

PANDA TB

Aufbauanleitung



H205 | H225
P85

ISA S.p.A.

Via Madonna di Campagna 123 - 06083 Bastia Umbra PG - Italy

T. +39 075 801 71 - F. +39 075 800 09 00 - E. customerservice@isaitaly.com

www.isaitaly.com

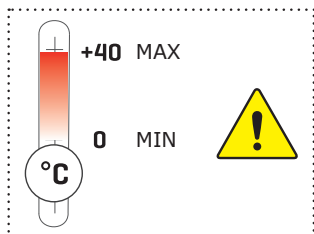


1. INSTALLATION

Das vorliegende Handbuch liefert Informationen für ein korrektes Auspacken, für die Vorgehensweise bei der Aufstellung und für den Anschluss an das Stromnetz.

1.1 LAGERUNG

Das Gerät, mit oder ohne Verpackung, muss ordnungsgemäß im Inneren der Lager oder Räume, vor Unwettern, Witterungseinflüssen und direkter Sonnenbestrahlung geschützt, bei einer Temperatur zwischen **0** und **+40 °C** untergebracht werden.



1.2 UMGEBUNGSBEDINGUNGEN



ACHTUNG

Zur Installation eignet sich ein trockener, belüftbarer Raum. Es ist wichtig, dass die Einheit Kompressor/Kondensator einen freien Luftaustausch besitzt, demzufolge dürfen die Lüftungszonen nicht durch Schachteln oder anderes versperrt werden. Das Gerät muss fern von Wärmequellen (Radiatoren, Öfen jeglicher Art, usw.) und fern vom Einfluss kontinuierlicher Luftströme (z.B. verursacht durch Ventilatoren, Öffnungen von Klimaanlage, usw.) positioniert werden. Sollte die Installation in der Nähe einer Wärmequelle unvermeidlich sein, so muss eine geeignete isolierende Platte vorgesehen werden. Vermeiden Sie außerdem die direkte Sonneneinstrahlung; dies führt zu einem Temperaturanstieg im Inneren des Kühlraums mit negativen Auswirkungen auf die Funktionstüchtigkeit und den Energieverbrauch. Das Gerät kann weder in Außenbereichen verwendet noch Regen ausgesetzt werden.



GEFAHR

Das Kältemittel auf der Bank ist R290, ein leicht entflammbares Gas. Je mehr Kühlmittel der Apparat enthält, desto größer muss der Raum sein, in dem der Apparat steht. In zu kleinen Räumen, im Falle von Austritt kann sich eine entzündliche Luft-Gasmischung bilden. Das Volumen des Raumes, in dem sich der Apparat befindet, muss mindestens 19 m³ pro Kühlanlage und 38 m³ für die Version 3P betragen.

1.3 ELEKTRISCHER ANSCHLUSS



ACHTUNG

Es wird daran erinnert, dass der Elektroanschluss des vorliegenden Geräts und seine Einsetzung als Abnehmer in eine größere Elektroanlage von einem qualifizierten Installateur vorzunehmen ist, der eine entsprechende **Konformitätserklärung** ausstellen muss.

Prüfen Sie, ob die Netzspannung mit der auf dem

- Typenschild des Gerätes angegebenen übereinstimmt
- und dass die erforderliche Leistung angemessen ist.

ELEKTRISCHE MERKMALE			[V / ph / Hz]	Elektr. Leistung bei Nennlast [W]		Elektr. Leistung beim elektrischen Abtauen [W]	
LED				LED Philips	LED Standard	LED Philips	LED Standard
			LUFT-Version		LUFT-Version		
PANDA TB 85/205	125	W	230~ / 1N / 50	957	954	1857	1854
PANDA TB 85/205	187	W	230~ / 1N / 50	1771	1767	2671	2667
PANDA TB 85/225	125	W	230~ / 1N / 50	964	961	1864	1861
PANDA TB 85/225	187	W	230~ / 1N / 50	1776	1772	2676	2672

(#): R = Rosa - meat colour; W = Wei3 - white

An der Steckdose prüfen, dass beim Start des Kompressors die Versorgungsspannung der Nennspannung entspricht ($\pm 10\%$). Die Verbindung zwischen Steckdose und Stecker muss direkt sein; die Verwendung von Adaptern oder Zwischensteckern ist verboten.

Der Versorgungsstecker der Anlage muss mit einer Versorgungsnetz-Trennvorrichtung ausgestattet sein (auf die Last abgestimmt und konform mit den geltenden Normen), die im Falle der Überspannungskategorie III (3) die vollständige Abtrennung garantiert und daher den Schutz der Kreise gegen Erdungsstörungen, Überlastungen und Kurzschluss sicherstellt.

Das Anschlusskabel nicht an einem Durchgang positionieren.



ACHTUNG

Es wird daran erinnert, dass die Erdung erforderlich und gesetzlich vorgeschrieben ist.

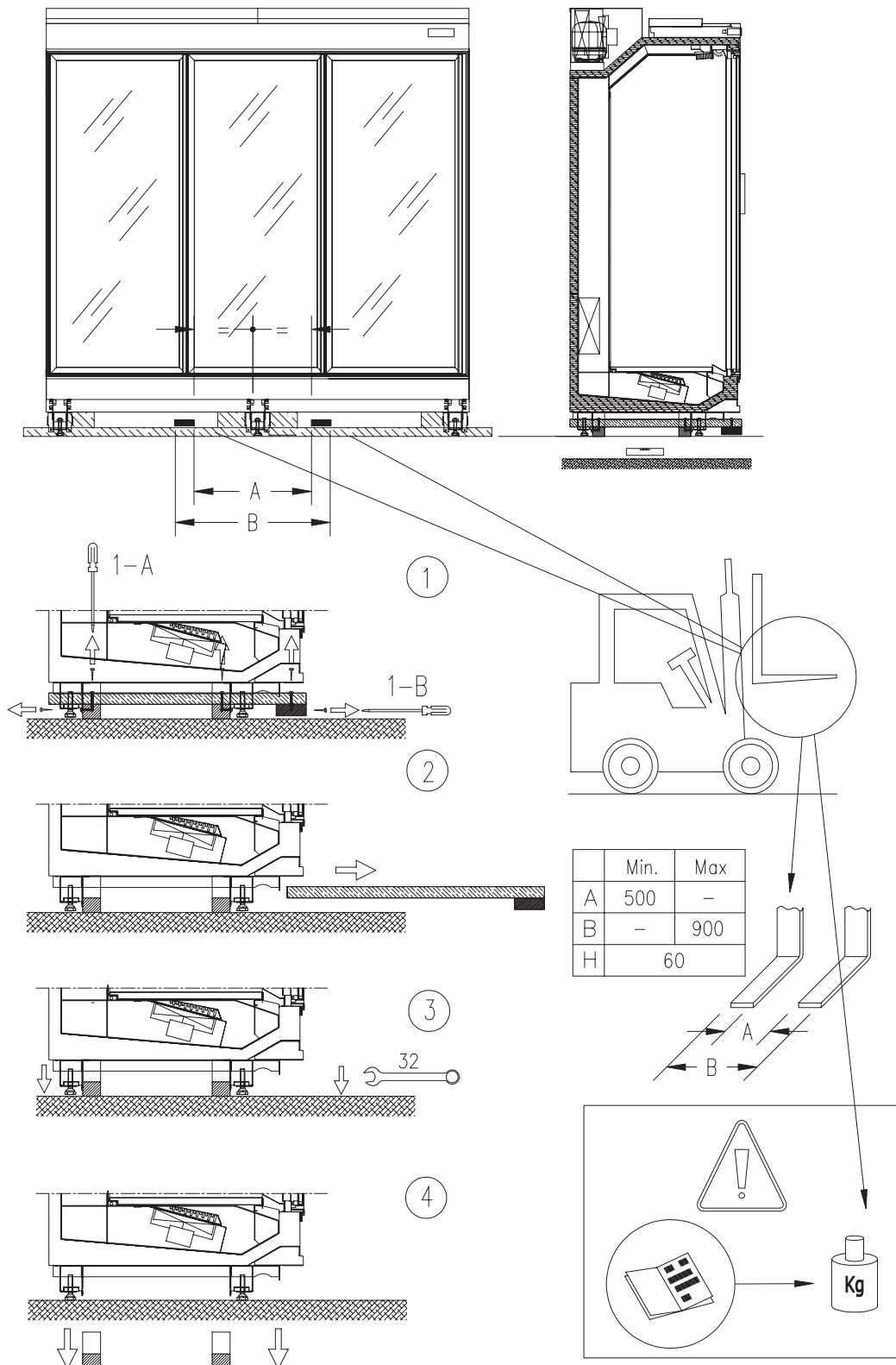
1.4 AUSPACKEN UND HANDLING



Das Handling des Gerätes darf ausschließlich mit für das Gewicht angemessenem Stapler und von qualifiziertem Personal durchgeführt werden: Während diesem Vorgang muss das Gerät unbedingt auf der entsprechenden Palette in der Ausstattung positioniert sein.

Für die Spezifikation in Bezug auf den Stapler und für die Tätigkeiten zum Auspacken wird auf die im Anhang angeführten Anweisungen verwiesen.

Das Gerät auspacken, dafür die Schrauben, mit denen sie an der Palette befestigt ist, lösen. Das gesamte Verpackungsmaterial ist recycelbar und muss gemäß der gesetzlichen Verordnungen des Nutzerlandes entsorgt werden; achten Sie darauf, die "Plastiksäcke" zu vernichten, da sie eine Gefahrenquelle (Ersticken) darstellen, wenn Kinder damit spielen.

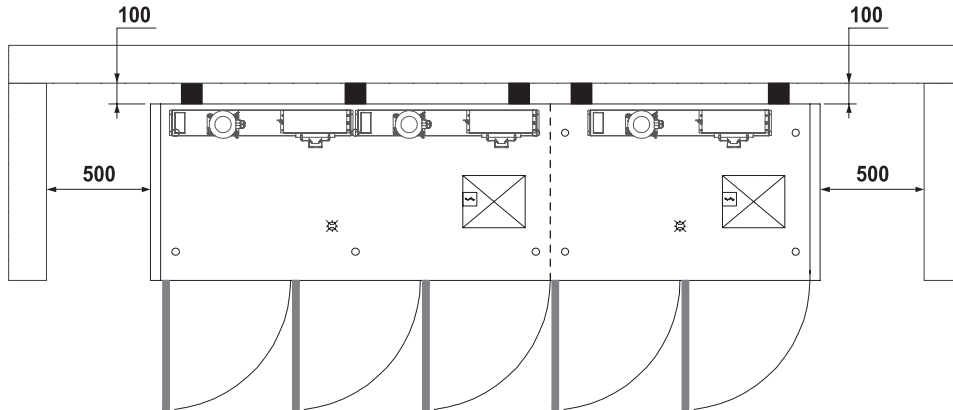


1.5 INSTALLATION

Bei der Installation der Anlage werden, wie in der Abbildung beschrieben, Kanäle gebildet, die in der Regel aus einem oder mehreren Bänken und Schultern am Ende bestehen.

Wenn der Kanal in der Nähe von Wänden verlegt werden soll, sind die Mindestabstände von:

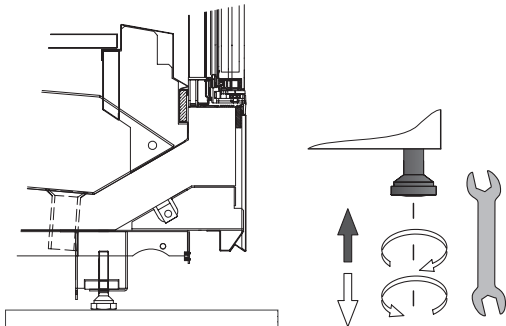
- **100 mm hinten bei Ausführungen mit LUFTKONDENSATION**; um diesen Abstand einzuhalten, ist es ratsam, die Abstandshalter wie unten gezeigt zu montieren.
- **500 mm zwischen Seitenteile und Seitenwänden.**



ACHTUNG

Es ist grundlegend für eine korrekte Installation des Geräts auf die Abstände zu achten.

Nach dem Auspacken und Aufstellen auf dem Boden die Bänke auf gleicher Höhe aufstellen und ausrichten.



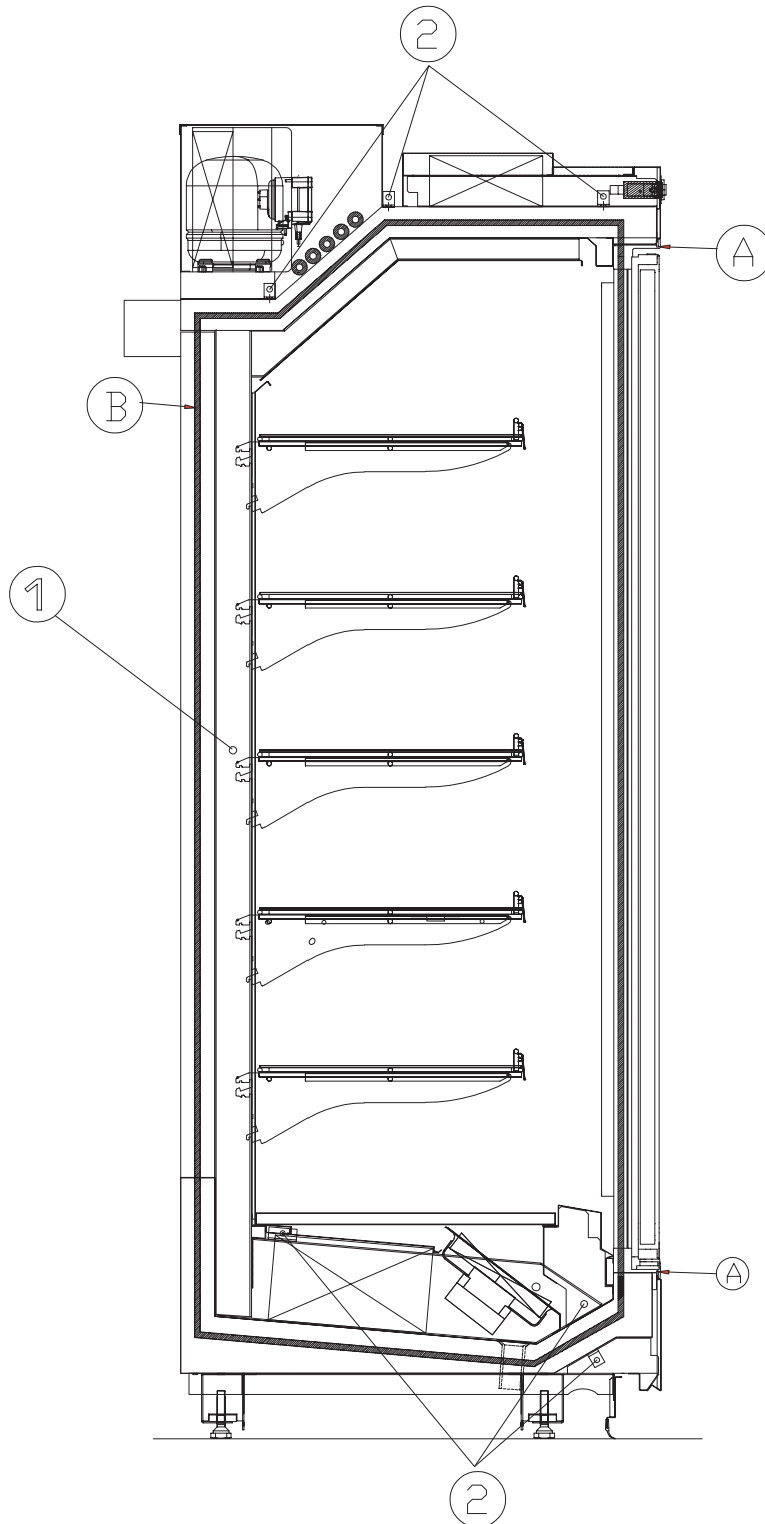
Dann die angrenzenden Bänke **1-2** und **2-3** wie in **Abbildung 001** gezeigt.

Wenn sie nicht bereits vormontiert sind, montieren Sie die Seiten **S** und **D** wie in **Abbildung 002** gezeigt.



1.6 KANALISIERUNG

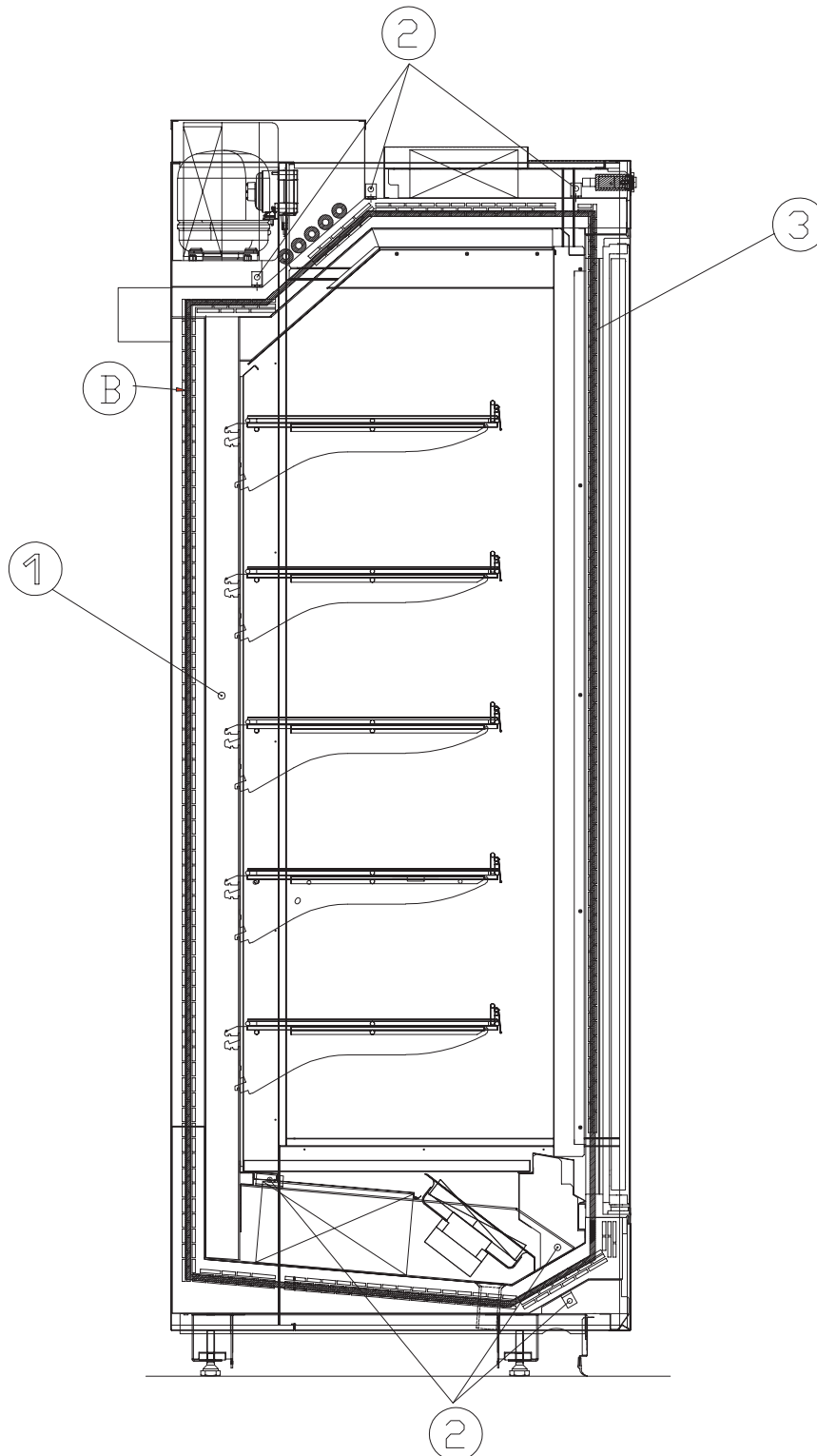
Abbildung 001



1	Schraube	M8x35	W9211186
	Unterlegscheibe	Ø 8	50030002501
	Mutter	M8	W9215124
2	Schraube	M8x150	W9211131
	Unterlegscheibe	Ø 8	50030002501
	Mutter	M8	W9215124
A	Kanalierungsstecker		Menge 2
B	Isolierband	10X10	

1.7 MONTAGE DER SEITENTEILE

Abbildung 002



1	Schraube	M6x30	50010804709
2	Schraube	A-FOR 5x70	W9211983
	Unterlegscheibe	Ø 8	50030002501
	Mutter	M8	W9215124
3	Schrauben im Türrahmen inbegriffen		
B	Isolierband	10X10	

1.8 Nivellierung

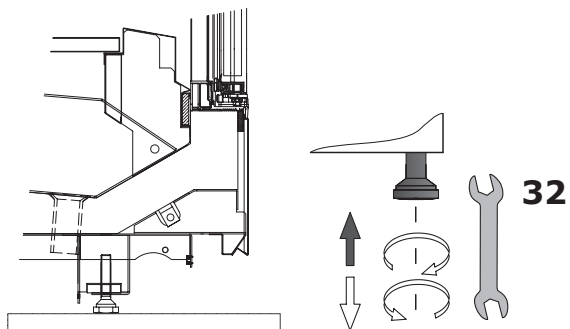


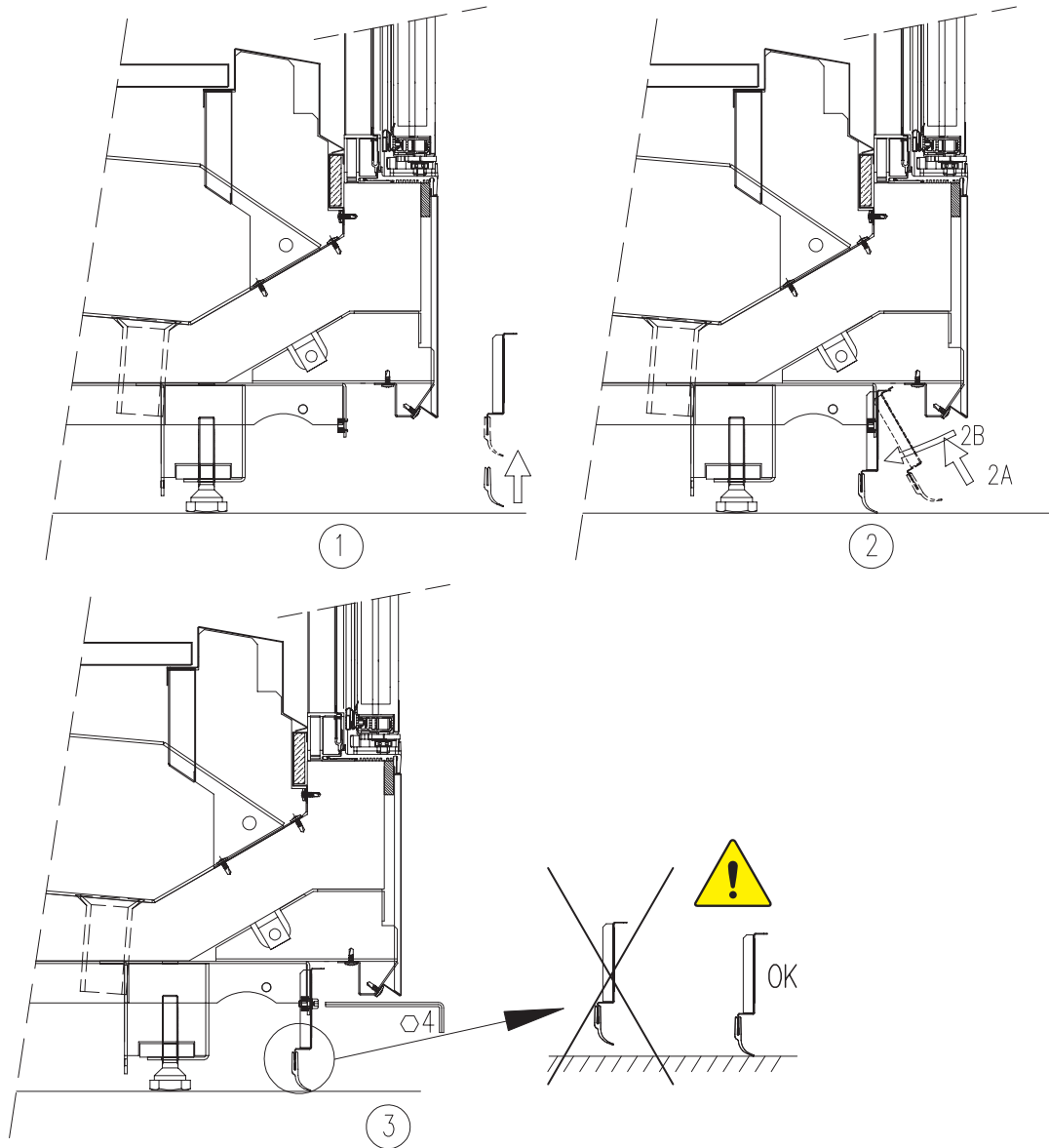
ACHTUNG

Es ist absolut notwendig das Gerät nach die Positionierung auf den Boden zu nivellieren.

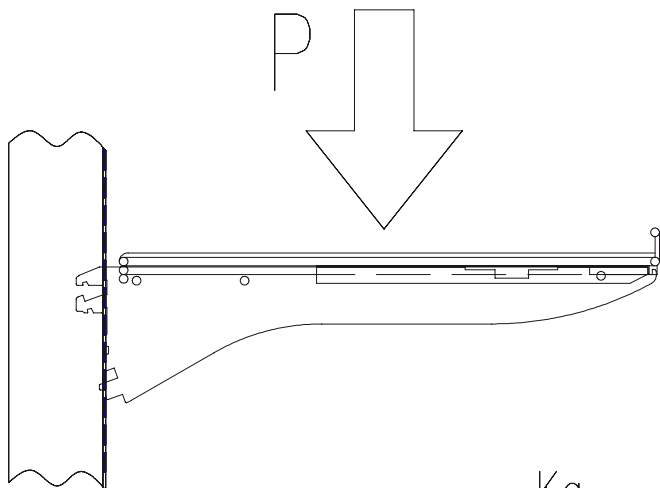
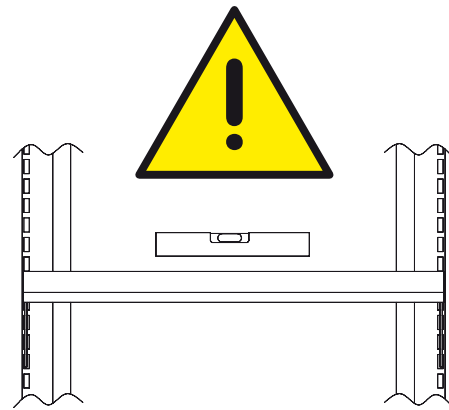
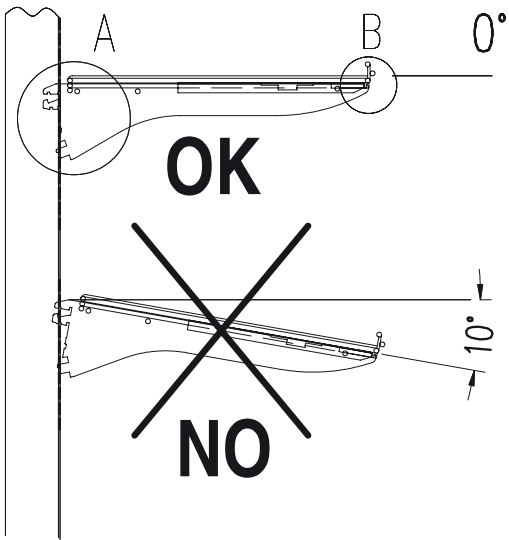
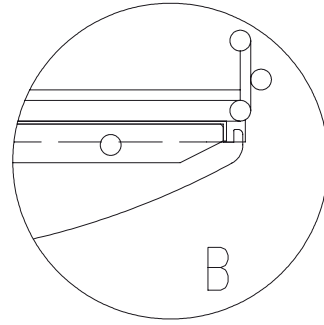
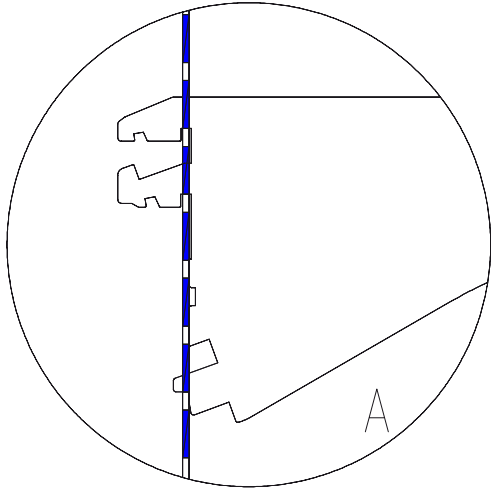


Nach der Montage die Stabilität und Nivellierung mit den Stellfüßen überprüfen (die alle den Boden berühren müssen).



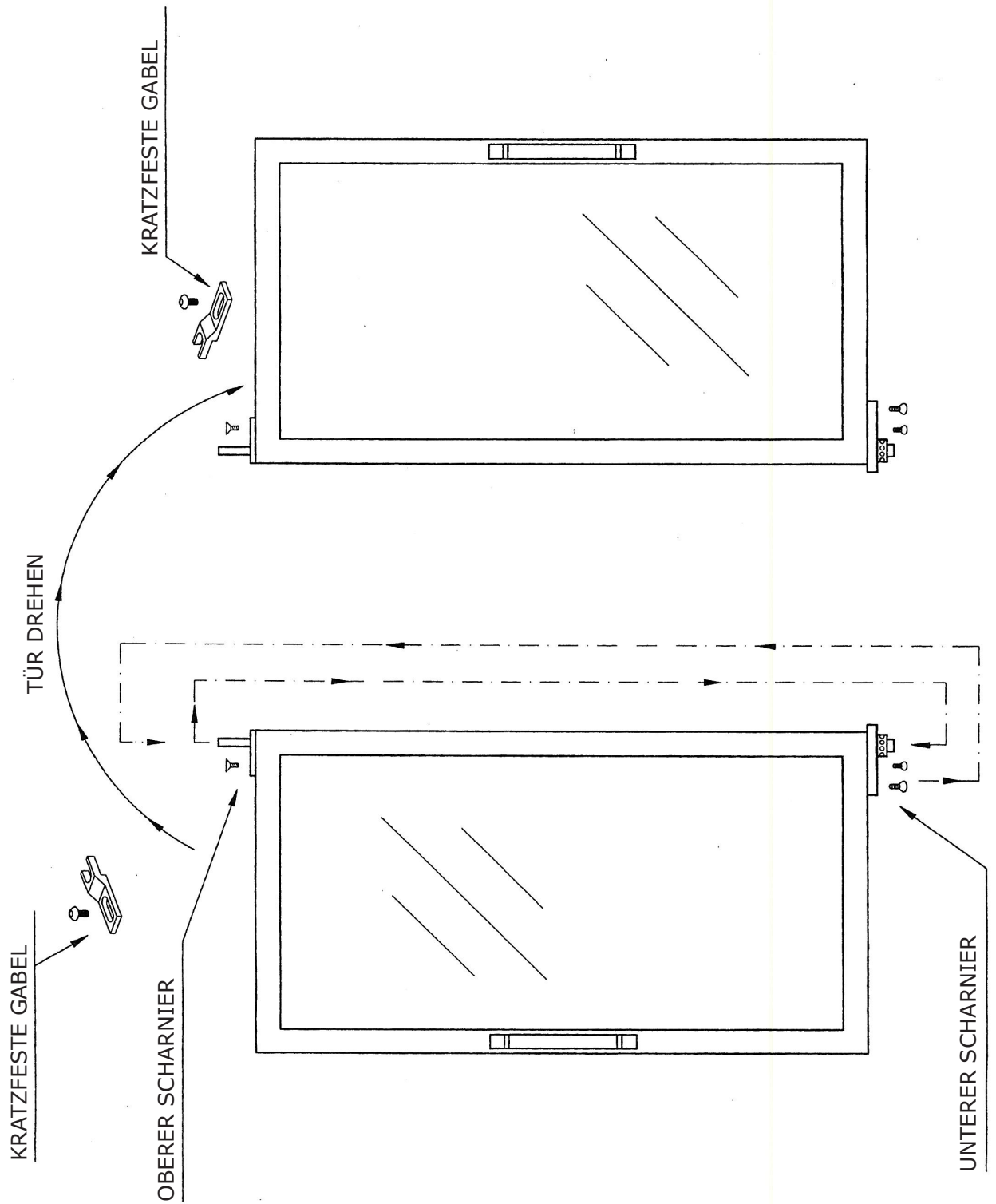


1.10 MONTAGE KONSOLEN



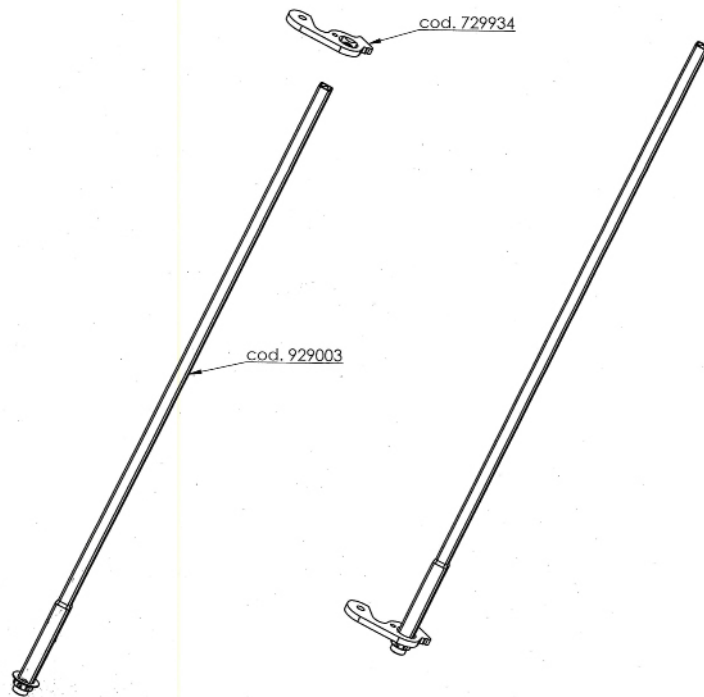
$$P_{\max} = 165 \frac{\text{Kg}}{\text{m}^2}$$

3 ANWEISUNGEN UMKEHRSTELLUNG SCHARNIERE TÜREN

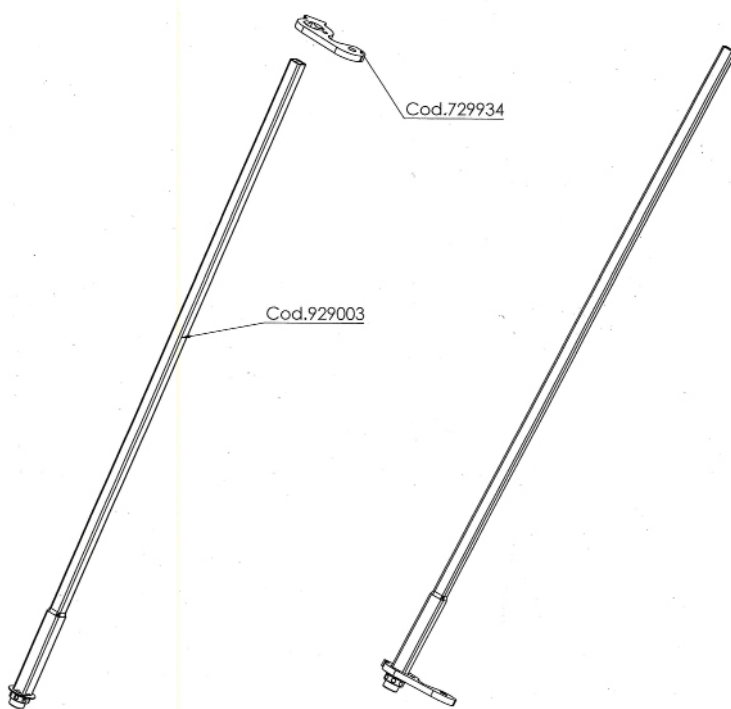


4 ANWEISUNGEN UMKEHRSTELLUNG UNTERE SCHARNIEREGRUPPE TÜR C60

- 1 Befestigungsschrauben der unteren Scharniereinheit entfernen.
- 2 Untere Scharniereinheit aus der Tür ziehen (Stangencod. 929003 + Formbügel Cod. 729934).
- 3 Von der Stangencod. 929003 den Formbügel Cod. 729934 entfernen und in die entgegengesetzte Richtung zur Stange einführen.
- 4 Der geformte Bügel muss in die Stange gleiten, bis er sich in der Nähe des Stiftes mit radialen Löchern befindet.
- 5 Setzen Sie das modifizierte untere Scharnier in das andere Ende der Tür ein.
- 6 Befestigungsschrauben der unteren Scharniereinheit wieder montieren.



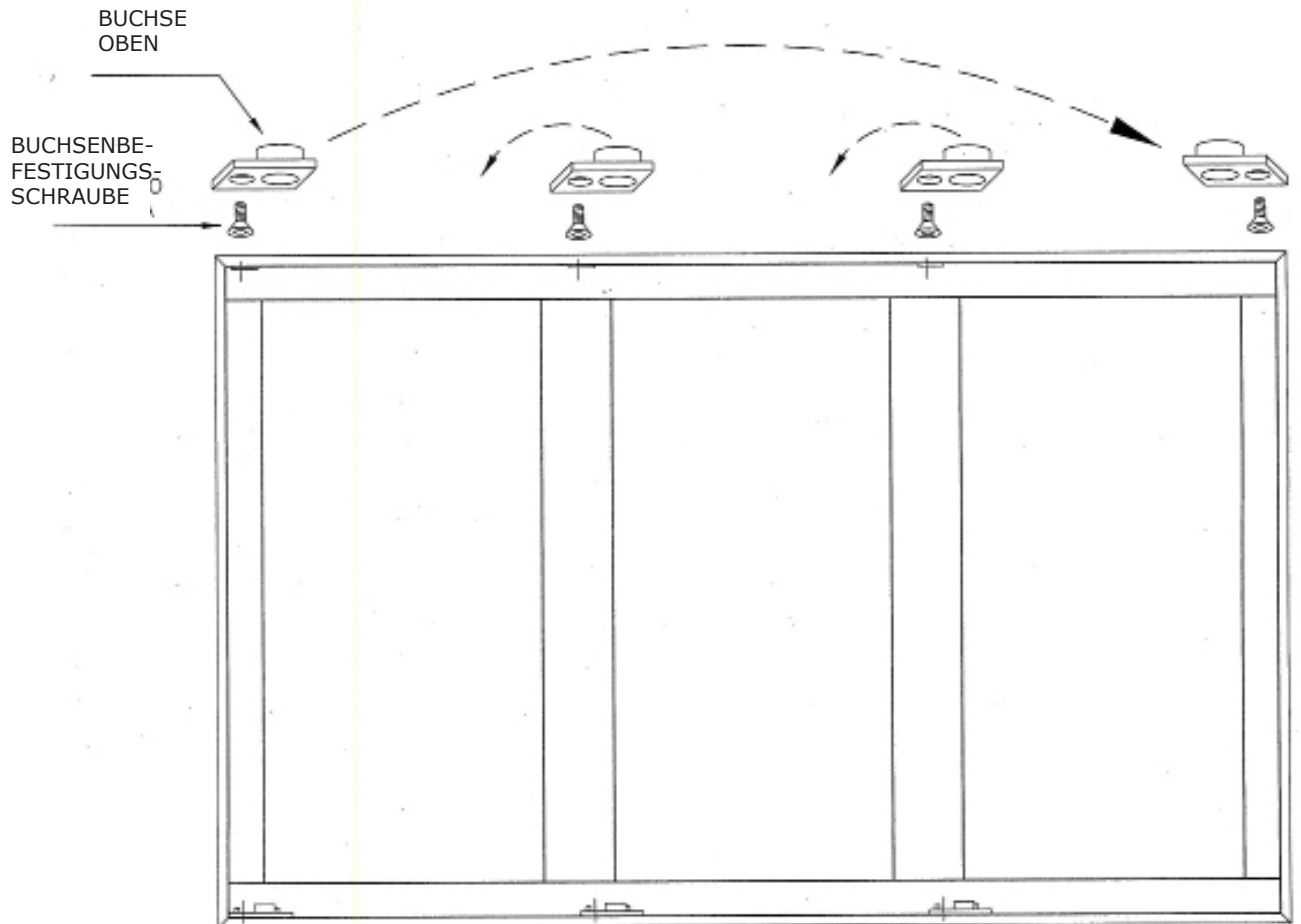
UNTERE SCHARNIEREINHEIT FÜR TÜREN
TYP C60 RECHTS
(rechts angeschlagene Türen)



UNTERE SCHARNIEREINHEIT FÜR TÜREN
TYP C60 LINKS
(links angeschlagene Türen)

5 ANWEISUNG UMKEHRSTELLUNG OBERE RAHMENBUCHSEN - 1/3

- A** Entfernen Sie die montierte Buchse in der Nähe der oberen Ecke und montieren Sie sie wieder in der oberen gegenüberliegenden Ecke.
- B** Drehen Sie die anderen oberen Buchsen in der Nähe der Mittelstützen um 180°, indem Sie die Befestigungsschrauben der Stützen lösen.



5 ANWEISUNG UMKEHRSTELLUNG OBERE RAHMENBUCHSEN - 2/3

- A** Entfernen Sie die Schrauben (3), die den Plattenaufbau mit einem 4 mm Sechskantschlüssel sichern.
- B** Entfernen Sie die Feder (7).
- C** Entfernen Sie die Metallplatte (4).
- D** Die Stifte (14) und (15) in die neue Position der Nylonunterlage (5) bringen.
- E** Setzen Sie die Metallplatte (4) auf die Nylon-Unterplatte (5) auf.
- F** Entfernen Sie die Verschlussstopfen der Befestigungslöcher der Platteneinheit vom Rahmen.
- G** Montieren Sie die geänderte Platteneinheit in der neuen Position, indem Sie die Schrauben (3) wie unter "A" angegeben anziehen.
- H** Die Feder (7) wie unter "A" angegeben auf dem modifizierten Plattenaufbau positionieren.
- I** Montieren Sie die Verschlussstopfen in die unbenutzten Löcher der Befestigungslöcher des Plattenaufbaus.

