

**Manuale di istruzioni
Instructions manual
Manuel d'instructions
Bedienungsanleitung
Manual instrucciones**

P110G
P150G

serieP
T R A D I T I O N

CE Forno a gas
Gas oven
Four a gaz
Gas Ofen
Horno a gas

↓ Numeri di matricola / Serial numbers :



**Cod.73340890
Ver.: A11**

INDICE

01 SPECIFICHE TECNICHE	2
02 INSTALLAZIONE	2
03 FUNZIONAMENTO	4
04 MANUTENZIONE ORDINARIA	7
05 MANUTENZIONE STRAORDINARIA	8
06 CATALOGO RICAMBI	11
07 RISCHI RESIDUI	12

Congratulazioni per l'acquisto di questa esclusiva apparecchiatura Made in Italy. Ha scelto l'attrezzatura che coniuga le migliori qualità tecniche con la massima facilità d'utilizzo. Vi auguriamo la più grande soddisfazione.

Nota:

Il presente manuale è predisposto per la lettura in cinque lingue. Istruzioni originali in Italiano e traduzioni delle istruzioni originali in Inglese, Francese, Tedesco e Spagnolo.

Per una miglior chiarezza e lettura, il presente manuale, potrebbe essere fornito in più parti separate e può essere spedito via mail contattando la Ditta Costruttrice.

GARANZIA

Norme e regolamentazione

La garanzia è limitata alla pura e semplice sostituzione franco fabbrica del pezzo eventualmente rotto o difettoso, per ben accertato difetto di materiale o costruzione. **Non sono coperte da garanzia le eventuali avarie causate dal trasporto effettuato da terzi, da erronèa installazione e manutenzione, da negligenza o trascuratezza nell'uso, da manomissioni da parte di terzi. Inoltre sono esclusi dalla garanzia: i vetri, le calotte, le lampadine, i piani in refrattario, le guarnizioni e quanto altro in dipendenza del normale logorio e deperimento dell'impianto e di ogni suo accessorio; nonché la manodopera necessaria alla sostituzione di eventuali parti in garanzia.**

La garanzia decade se il compratore non è in regola con i pagamenti e per i prodotti eventualmente riparati, modificati o smontati anche solo in parte senza autorizzazione scritta preventiva. Per ottenere l'intervento tecnico in garanzia, dovrà essere inoltrata richiesta scritta al concessionario di zona o alla Direzione Commerciale.

ATTENZIONE

Questa dizione indica pericolo e verrà utilizzato tutte le volte che viene coinvolta la sicurezza dell'operatore.

NOTA

Questa dizione indica cautela e vuole richiamare l'attenzione su operazioni di vitale importanza per un funzionamento corretto e duraturo dell'apparecchiatura.

GENTILE CLIENTE

Prima di iniziare l'utilizzo di questa apparecchiatura, leggere il presente manuale.

Per la sicurezza dell'operatore, i dispositivi dell'apparecchiatura devono essere tenuti in costante efficienza.

Questo libretto ha lo scopo di illustrare l'uso e la manutenzione dell'apparecchiatura e l'operatore ha il dovere e la responsabilità di seguirlo.

Il costruttore si avvale della facoltà di apportare variazioni alla produzione ed al manuale, senza che ciò comporti l'obbligo di aggiornare la produzione ed i manuali precedenti.

ATTENZIONE!

- 1 Quanto descritto riguarda la vostra sicurezza.
- 2 Leggere attentamente prima dell'installazione e prima dell'uso dell'apparecchiatura.
- 3 Conservare con cura questo libretto per ogni ulteriore consultazione dei vari operatori.
- 4 Tutte le operazioni di installazione, eventuale trasformazione per l'impiego di tipi diversi di gas, regolazione e manutenzione straordinaria, devono essere effettuate secondo le istruzioni del Costruttore esclusivamente da personale tecnico qualificato. Le parti sigillate non devono essere regolate o manomesse se non per le trasformazioni previste.
- 5 Gli ugelli e la targa dati tecnici per la trasformazione consentita, sono consegnati in un sacchettino unitamente al forno e vanno rigorosamente conservati insieme con tutta la documentazione del forno.
- 6 Questa apparecchiatura dovrà essere destinata solo all'uso per il quale è stata espressamente concepita, e vale a dire per la cottura di pizza o prodotti alimentari analoghi. Questa apparecchiatura è destinata ad essere utilizzata per applicazioni commerciali, ad esempio in cucine di ristoranti, mense, ospedali e in imprese commerciali come panetterie, macellerie, ecc., ma non per la produzione di massa continua di alimenti. E' vietato eseguire cotture con prodotti contenenti alcool. Ogni altro uso è da ritenersi improprio.
- 7 L'apparecchiatura è destinata unicamente all'uso collettivo e deve essere usata da un utilizzatore professionale qualificato ed addestrato all'uso della stessa. L'apparecchio non è destinato ad essere utilizzato da persone (bambini compresi) le cui capacità fisiche, sensoriali o mentali, siano ridotte, oppure con mancanza di esperienza o di conoscenza. I bambini devono essere sorvegliati per sincerarsi che non giochino con l'apparecchio.
- 8 Per l'eventuale riparazione rivolgersi esclusivamente ad un centro di assistenza tecnica autorizzato dal Costruttore e richiedere l'utilizzo di ricambi originali.
- 9 Il mancato rispetto di quanto sopra può compromettere la sicurezza dell'apparecchiatura.
- 10 In caso di guasto e/o cattivo funzionamento disattivare l'apparecchio astenendosi da qualsiasi tentativo di riparazione o d'intervento diretto.
- 11 Se l'apparecchio dovesse essere venduto o trasferito ad un altro proprietario o se dovesse traslocare e lasciare installata l'apparecchiatura, assicurarsi sempre che il libretto accompagni l'apparecchio in modo che possa essere consultato dal nuovo proprietario e/o dall'installatore.
- 12 Se il cavo di alimentazione è danneggiato, esso deve essere sostituito dal servizio di assistenza tecnica abilitato dalla ditta costruttrice, in modo da prevenire ogni rischio.

1 SPECIFICHE TECNICHE

1.1 DESCRIZIONE DELL'APPARECCHIATURA

L'apparecchiatura è costituita da più moduli sovrapposti che sostanzialmente formano due elementi d'utilizzo distinti e complementari:

- camera / e di cottura superiore / i
 - cavalletto o cella di lievitazione inferiore
 - eventuale anello alto 300mm distanziatore tra camera/e e cavalletto/cella
- La sezione cottura è formata da un elemento isolante (cappa) e da 1 o 2 o 3 camere di cottura.

Ogni modulo camera di cottura è totalmente indipendente, ha la regolazione della temperatura di tipo elettronico, è dotato di termostato di sicurezza, di controllo di sicurezza elettronico del bruciatore e di uno sportello a battente incernierato in basso.

Internamente, la struttura laterale e superiore sono in lamiera alluminata mentre il piano di cottura è in refrattario consentendo sia la cottura diretta al suolo che in teglia.

Il modulo inferiore può servire da supporto all'elemento cottura e può essere aperto o chiuso.

Il modulo aperto (cavalletto) è costituito da una struttura d'acciaio ed è dotato di guide portateglie.

Il modulo chiuso (cella di lievitazione) è costituito da una struttura d'acciaio, è pannellato, ha guide portateglie ed è dotato di termostato per il riscaldamento.

1.2 NORME APPLICATE

Quest'apparecchiatura risponde alle norme di sicurezza:

EN 203-1:2014

EN 203-2-2:2006

è conforme alle Direttive:

Direttiva bassa tensione 2014/35/UE (ex 2006/95/CE)

Direttiva compatibilità elettromagnetica 2014/30/UE (ex2004/108/CE)

ed al Regolamento:

Apparecchiature Gas 2016/426/UE

AS 4563-2004 (Australia)

1.3 POSTAZIONI DI LAVORO

Le apparecchiature sono programmate dall'operatore sui quadri comandi posti sulla parte frontale dell'apparecchiatura e durante il loro funzionamento devono essere sorvegliate.

Gli sportelli d'accesso delle apparecchiature sono posti sulla parte frontale dell'apparecchiatura.

1.4 MODELLI

I modelli previsti sono nove:

- P110G C/A
- P110G C/B
- P150G C/A
- P110G C/A2 (doppia camera)
- P110G C/B2 (doppia camera)
- P150G C/A2 (doppia camera)
- P110G C/A3 (tripla camera)
- P110G C/B3 (tripla camera)
- P150G C/A3 (tripla camera)

Composizioni non realizzabili

(P110G C/A2-B2, P150G C/A2)+P110/150 L/80+ANELLO P110/P150

(P110G C/A2-B2, P150G C/A2)+P110/150 CV/80+ANELLO P110/P150

(P110G C/A2-B2-A3-B3, P150G C/A2-A3) + P110/150 CV/95

(P110G C/A3-B3, P150G C/A3) + P110/150 CV/80

(P110G C/A3-B3, P150G C/A3) + P110/150 L/80

Eventuale supporto non fornito dalla ditta costruttrice deve essere idoneo a garantire la corretta stabilità e ventilazione dell'apparecchio

1.5 DATI TECNICI: Vedi TAB.1 e TAB.2

ATTENZIONE! QUANDO SI CONSULTA LA TAB.1 VA SEMPRE GUARDATA QUELLA CORRISPONDENTE ALLA CATEGORIA DI GAS PREVISTA PER IL PAESE DOVE AVVIENE L'INSTALLAZIONE ED AL MODELLO DI APPARECCHIATURA SU CUI SI INTERVIENE.

In alcuni paesi la marcatura CE potrebbe essere accettata ma si richiede comunque da parte degli Istituti nazionali un esame dell'apparecchiatura secondo le norme nazionali.

1.6 DIMENSIONI D'INGOMBRO E PESI (vedi Fig.1)

1.7 IDENTIFICAZIONE

Per qualsiasi comunicazione con il produttore o con i centri assistenza citare sempre il NUMERO DI MATRICOLA dell'apparecchiatura, che è apposto sulla targhetta fissata nella posizione in fig.2.

1.8 ETICHETTATURE

L'apparecchiatura è dotata di targhette d'attenzione nei punti mostrati in (fig.3).



ATTENZIONE! Nella superficie dell'apparecchiatura è presente un pericolo di ustione dovuto alla presenza di elementi a temperatura elevata. Per qualsiasi tipo d'intervento o qualsiasi operazione attendere che l'apparecchiatura scenda alla temperatura ambiente ed utilizzare sempre opportuni dispositivi di protezione individuale (guanti, occhiali...).



ATTENZIONE! Presenza di tensione pericolosa. Prima di effettuare qualsiasi operazioni di manutenzione, interrompere l'alimentazione elettrica spegnendo gli interruttori installati esternamente al forno e/o alla cella di lievitazione ed attendere che l'apparecchiatura scenda alla temperatura ambiente. Utilizzare sempre opportuni dispositivi di protezione (guanti, occhiali...).

1.9 ACCESSORI

L'apparecchiatura è dotata dei seguenti accessori:

- serie d'ugelli per la sostituzione del tipo montati.
- targa dati tecnici alternativa

1.10 RUMORE

Quest'apparecchio è un mezzo tecnico di lavoro, che normalmente nella postazione dell'operatore non supera la soglia di rumorosità di 70 dB (A) (configurazione ad una camera di cottura).

2 INSTALLAZIONE

2.1 TRASPORTO

L'apparecchiatura è spedita normalmente montata su bancali di legno (fig.4).

I singoli pezzi sono protetti da un film di plastica o da scatole in cartone.

2.2 SCARICO

NOTA: Al momento della consegna si consiglia di controllare lo stato e la qualità dell'apparecchiatura.

Togliere le fasce metalliche di tenuta (fig. 9 part.E) qualora siano già installate sui canali di evacuazione (fig. 9 part.C).

Sollevarre l'apparecchiatura utilizzando solo ed esclusivamente i punti indicati in fig.5.

2.3 SPECIFICHE AMBIENTALI

Per il buon funzionamento dell'apparecchiatura è consigliabile che i valori ambientali abbiano i seguenti limiti:

Temperatura d'esercizio: +10°C ÷ +40°C

Umidità relativa: 15% ÷ 95%

2.4 POSIZIONAMENTO, MONTAGGIO, INSTALLAZIONE E SPAZI MANUTENTIVI

ATTENZIONE! Nel posizionamento, montaggio e installazione sono da rispettare le seguenti prescrizioni:

- Leggi e norme vigenti relative ad installazioni d'apparecchiature a gas in grandi cucine
- Leggi e norme vigenti relative alle regole tecniche per installazioni a gas
- Leggi e norme vigenti relative alle regole tecniche per GPL
- Direttive e determinazioni dell'ente erogatore del gas
- Direttive e determinazioni dell'ente erogatore d'elettricità

- Regolamenti edilizi ed antincendio locali
- Prescrizioni vigenti antinfortunistico
- Determinazioni vigenti norme elettrotecniche
- L'installazione delle apparecchiature deve essere eseguita in accordo alle leggi nazionali in vigore.
- Per l'Australia: da installare secondo i requisiti di AS-5601, dell'autorità locale, del gas, dell'elettricità e di qualsiasi altra disposizione legislativa.

ATTENZIONE! L'apparecchiatura deve essere installata su una superficie stabile, piana e in bolla. L'apparecchiatura non deve mai venire a contatto con materiali infiammabili o combustibili.

ATTENZIONE! Nel caso in cui il supporto venga fornito smontato, attenersi rigorosamente alle specifiche di montaggio dichiarate nelle istruzioni in dotazione e descritto al 2.4.2.

Togliere dai pannelli esterni dell'apparecchiatura la pellicola protettiva staccandola lentamente per rimuovere totalmente il collante.

Qualora ciò non accadesse, togliere perfettamente i residui di colla usando kerosene o benzina.

I singoli moduli devono essere sovrapposti come specificato in figura 6, inserendo i piedini di riferimento di ciascun modulo nelle sedi di quello sottostante (part.A - fig.6). Applicare tra i canali di evacuazione dei moduli sovrapposti del nastro di alluminio per alte temperature; completare l'isolamento con le fasce metalliche di tenuta (fig.9 part.E) fornite in dotazione fissandole con le apposite viti.

L'apparecchiatura va posizionata in un luogo ben areato ad una distanza consigliata di 10cm dalla parete laterale sinistra, 50cm dal fondo e dalla parete laterale destra.

Le seguenti distanze minime devono essere mantenute tra il forno e qualsiasi costruzione combustibile o non-combustibile (vedere fig. 7):

N. camere	A	B	C
1-2	10cm	20cm	2,5cm
3	10cm	30cm	2,5cm
per manutenzione	50cm	50cm	50cm

Tenere conto che per effettuare alcune operazioni di pulizia/manutenzioni queste distanze devono essere maggiori di quelle riportate, pertanto va considerata la possibilità di poter spostare il forno per poterle effettuare. L'apparecchiatura deve essere installata su una superficie stabile e piana.

ATTENZIONE! Nella zona in cui è installata l'apparecchiatura non devono assolutamente trovarsi materiali infiammabili o combustibili, che mai devono poter arrivare in prossimità dell'apparecchiatura, anche il locale deve essere di materiale ininfiammabile. Devono in ogni caso essere garantite scrupolosamente le condizioni di sicurezza antincendio. Non spruzzare bombolette aerosols in prossimità dell'apparecchiatura mentre è in funzione.

ATTENZIONE! Dopo avere posizionato l'apparecchiatura nel punto previsto e serrato i freni delle ruote anteriori, provvedere munirsi di almeno 4 staffe adeguatamente robuste che assicurino l'apparecchio al pavimento od al muro (esempio fig. 8) in modo da impedirne ogni movimento dovuto a qualsiasi causa; le staffe devono essere smontabili per potere effettuare pulizie eccezionali.

2.4.1 EVENTUALE MONTAGGIO PIANI REFRAATTARI

I Piani Refrattari possono essere consegnati imballati a parte, aprire lo sportello anteriore ed inserirli nella corrispondente camera di cottura come segue,

- **P110G C/A e P110G C/B:** accertarsi che all'interno dei piani refrattari forati inferiori (Fig.28a part.L) siano inseriti i 2 tondini di rinforzo per ogni piano (Fig.28a part.R); infilare quindi nella camera i piani refrattari inferiori (Fig.28a part.L); infilare poi i piani refrattari superiori (Fig.28a part.U).
- **P150G C/A** infilare nella camera i piani refrattari forati inferiori (Fig.28b part.L); infilare poi i piani refrattari superiori (Fig.28b part.U).

2.4.2 MONTAGGIO SUPPORTO

Vedi Fig.16

Part. A

- accostare i 4 tubolari inferiori,
- inserire le gambe nella riquadratura e fare combaciare i fori.

Part. B

- inserire tutte le viti dei tubolari laterali (corti),
- inserire solo le viti più esterne dei tubolari anteriore e posteriore (lunghe),
- inserire i dadi rispettivi dal lato interno delle gambe,
- serrare il tutto perfettamente in quadro ed in piano.

ATTENZIONE! Utilizzare chiave dinamometrica 38Nm/28ftlb

Part. C

- accostare i 2 tubolari laterali superiori alle gambe (il foro con distanza maggiore dall'estremità va sul lato anteriore),
 - inserire le viti ed i dadi e serrare il tutto,
 - accostare i tubolari corti superiori, inserire tutte le viti, accostare i supporti teglie e serrare,
 - inserire le quattro viti inferiori ai tubolari corti di base e serrare.
 - accostare i supporti teglie centrali e serrare,
- ATTENZIONE!** Utilizzare chiave dinamometrica 38Nm/28ftlb

Part. D

- verificare il corretto serraggio di tutte le viti,
- inserire i tappi di chiusura all'estremità dei tubolari,
- inserire i tappi su tutti i fori esterni dei tubolari,
- rovesciare di fianco il telaio e fissare con le viti le ruote alla piastra; le ruote girevoli frenanti anteriori e le ruote fisse posteriori,
- verificare il corretto serraggio di tutte le viti.

2.5 COLLEGAMENTI

2.5.1 COLLEGAMENTO GAS

ATTENZIONE! I collegamenti con la rete del gas devono essere eseguiti esclusivamente da personale specializzato munito di regolare licenza.

Controllare che l'apparecchiatura sia predisposta per il tipo di gas con cui verrà alimentata.

Prima di effettuare il collegamento gas verificare che la pressione di alimentazione dell'apparecchiatura sia quella riportata in Tab.1, la suddetta pressione deve essere garantita nel tempo.

In caso di pressione d'entrata fuori dei valori riportati avvisare l'ente erogatore del gas e non effettuare la messa in funzione dell'apparecchiatura prima di non aver appurato ed eliminato la causa.

Il collegamento con la rete del gas (fig. 10 part. G) potrà essere fisso oppure scollegabile, a monte dell'apparecchio deve esservi un rubinetto d'intercettazione certificato

Qualora si impieghino tubi flessibili, questi dovranno essere in acciai inossidabili secondo normativa vigente.

Usare come sigillante su filetto tubo ingresso gas **LOCTITE 577**

Al termine del lavoro di collegamento si deve effettuare una prova di tenuta con l'ausilio di uno spray cercafughe, che non provoca corrosione.

Per l'Australia: collegamento alla rete gas come da figura 26, all'ingresso gas del forno è obbligatorio montare il regolatore di pressione Jeavons, con le caratteristiche riportate in TAB.1, che viene fornito con ogni camera cottura; sul regolatore di pressione Jeavons deve essere montata la molla con il colore corrispondente al tipo di gas per cui è predisposta l'apparecchiatura come riportato in TAB.1.

Regolare la Pressione di Test Point (punto 3.1.4) ruotando la ghiera posta sotto al tappo superiore del regolatore Jeavons.

2.5.2 SCARICO VAPORI E GAS COMBUSTI

ATTENZIONE! E' RESPONSABILITA' DEL PROPRIETARIO DI MUNIRSI E MANTENERE UN ADEGUATO SISTEMA DI VENTILAZIONE

ATTENZIONE! L'eventuale accumulo di sostanze nocive può dare luogo ad intossicazioni o avere effetti letali pertanto si deve assolutamente disporre di un sistema d'aerazione ben progettato, correttamente installato e regolarmente controllato e pulito per essere mantenuto in costante efficienza per tutta la vita dell'apparecchiatura. I flussi d'aria d'alimentazione e di scarico della cappa devono essere adeguatamente dimensionati.

ATTENZIONE! Lo scarico dei prodotti della combustione deve avvenire all'esterno.

I forni per pizza sono apparecchiature del tipo B11 o B21 (A1) che necessitano di un sistema di ventilazione opportunamente dimensionato al fine di garantire una corretta evacuazione dei vapori e dei gas combustibili.

In merito all'aerazione del locale nel quale è installata l'apparecchiatura, attenersi alle prescrizioni del punto 2.4.

Il canale d'evacuazione dei vapori e dei gas combustibili è posto sul retro dell'apparecchiatura (fig.9 part.C).

ATTENZIONE! Il canale d'evacuazione dei vapori e dei gas combustibili si scalda durante il funzionamento del forno, non toccarlo per non ustionarsi.

L'apparecchiatura può essere installata secondo una delle seguenti modalità:

- installazione con sistema di ventilazione diretto B11
- installazione sotto cappa aspirante B21 (A1)

A) **Installazione con sistema di ventilazione diretto (vedere Fig. 9a)**

ATTENZIONE! Il collegamento dello scarico vapori e gas combustivi deve essere effettuato esclusivamente da personale qualificato in ottemperanza alle normative vigenti.

Applicare la presa dell'interruttore di tiraggio sulla sommità dello scarico (fig.9 part.B) avvitando le tre apposite viti in modo che la parte inclinata sia rivolta verso la parte frontale del forno; procedere quindi, all'inserimento dell'interruttore di tiraggio stesso (fig.9 part.A).

Con un tubo idoneo:

Ø 200 per P110G C/A-A2-B-B2 e P150G C/A-A2

Ø 250 per P110G C/A3-B3 e P150G C/A3

reperibile in commercio effettuare il collegamento all'interruttore di tiraggio (fig.9 part.A) in osservanza delle prescrizioni relative allo scarico fumi esausti.

ATTENZIONE! Una volta applicato l'interruttore di tiraggio (fig.9 part.A) e le successive tubazioni fissarle meccanicamente con le apposite viti autoforanti fornite in dotazione.

B) **Installazione sotto cappa aspirante (vedere Fig. 9b-29)**

L'apparecchiatura deve sempre essere installata sotto una cappa aspirante, con filtro resistente al calore, o soffitto aspirante che deve garantire in qualsiasi circostanza l'evacuazione dei gas combustivi e dei vapori di cottura.

Il sistema aspirante deve essere opportunamente dimensionato e provvisto almeno di un dispositivo di chiusura collegato alla linea del gas, che entri in funzione intercettando il gas qualora la cappa o il soffitto aspirante non funzionassero.

La cappa deve essere dimensionata in modo da coprire completamente l'apparecchiatura più una sporgenza di almeno 15cm su tutti i lati non adiacenti al muro. Tutte queste distanze sono solamente indicative. Fare sempre riferimento alle norme di installazione vigenti. Tenere conto che i valori corretti del flusso d'aria dipendono dall'efficienza di progetto della cappa, dalla quantità d'aria che circola intorno all'apparecchiatura e dal flusso d'aria che entra ed esce dal locale.

Applicare quindi il deflettore fumi esausti (fig.9 part.F) sulla sommità del canale di evacuazione (fig.9 part.C) in modo che l'apertura sia rivolta verso la parte frontale del forno; fissare il deflettore con le apposite tre viti.

Collegare all'esterno con un condotto Ø150 idoneo anche il foro posto sulla parte anteriore dell'apparecchiatura (fig.9 part.D), tale condotto deve essere indipendente rispetto al camino posteriore.

ATTENZIONE! E' necessario controllare con idoneo strumento tarato i valori indicati in TAB.1 relativi alla Perdita di pressione (Pa) , Temperatura fumi (°C), Massa fumi (g/s). Il tiraggio deve essere efficace per evitare malfunzionamenti dell'apparecchiatura (danneggiamenti componentistica, cotture non uniformi, avarie e blocchi bruciatore) che ne potrebbero compromettere la sicurezza.

Per l'Australia: da installare secondo i requisiti di AS-5601, dell'autorità locale, del gas, dell'elettricità e di qualsiasi altra disposizione legislativa.

2.5.3 COLLEGAMENTO ELETTRICO

ATTENZIONE! Il collegamento elettrico deve essere effettuato esclusivamente da personale qualificato in osservanza delle vigenti prescrizioni CEL.

- Prima di iniziare la procedura di collegamento verificare che il sistema di messa a terra sia realizzato in accordo alle norme europee EN.
- Prima di iniziare la procedura di collegamento verificare che l'interruttore d'impianto generale sia in posizione "off".
- La targhetta matricola contiene tutti i dati necessari per un corretto collegamento.

2.5.3.1 COLLEGAMENTO ELETTRICO CAMERA DI COTTURA

ATTENZIONE! E' necessario installare per ogni singola camera di cottura, un interruttore onnipolare con fusibili o un interruttore automatico idonei ai valori riportati sulla targhetta, che permetta di scollegare i singoli apparecchi dalla rete, che consenta la disconnessione completa nelle condizioni della categoria di sovratensione III.. L'interruttore deve avere apertura tra i contatti di almeno 3 mm.

NOTA: Il dispositivo scelto dovrebbe trovarsi nelle immediate vicinanze dell'apparecchio ed essere posizionato in luogo facilmente accessibile.

L'alimentazione elettrica per l'apparecchiatura avviene con una tensione di AC 230 V 1 50/60Hz (vedi targhetta matricola fig.2 part.A).

Per effettuare il collegamento elettrico rimuovere il coperchio di protezione posizionato sul lato posteriore della camera di cottura (fig.10).

Il cavo di collegamento deve essere fornito dall'installatore.

Per il collegamento alla rete elettrica è necessario installare una spina standardizzata alle norme vigenti.

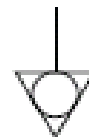
Inserire nell'apposito foro passacavo (fig.11 part.A) un cavo di sezione minima 3 x 2,5 mm² e collegarlo poi alla morsetteria come illustrato in fig.12.

Ad allacciamento eseguito controllare che la tensione di alimentazione, a apparecchiatura funzionante, non si discosti dal valore nominale di ±5%.

ATTENZIONE! Il cavo flessibile per l'allacciamento alla linea elettrica deve essere di caratteristiche non inferiori al tipo con isolamento in gomma HO7RN-F e deve avere una sezione nominale adeguata all'assorbimento massimo.

ATTENZIONE! E' indispensabile collegare correttamente l'apparecchiatura a terra. A tale scopo, sulla morsetteria di allacciamento, è collocato l'apposito morsetto (fig.12) con il simbolo al quale deve essere allacciato correttamente il filo di terra.

Inoltre queste apparecchiature devono essere comprese nel circuito del sistema equipotenziale, il morsetto previsto a tale scopo si trova sul retro dell'apparecchiatura (fig.11 part.B) con il simbolo MORSETTO PER IL COLLEGAMENTO EQUIPOTENZIALE.



2.5.3.2 COLLEGAMENTO ELETTRICO CELLA DI LIEVITAZIONE

ATTENZIONE! E' necessario installare per la cella, un interruttore generale onnipolare idoneo ai valori riportati sulla targhetta matricola, che permetta di scollegare i singoli apparecchi dalla rete.

NOTA: Il dispositivo scelto dovrebbe trovarsi nelle immediate vicinanze dell'apparecchio ed essere posizionato in luogo facilmente accessibile.

La cella di lievitazione è consegnata con voltaggio di V230 1N 50/60 Hz come segnalato sulla targhetta matricola (fig.2 part.C).

Per il collegamento elettrico, togliere il coperchio di protezione posto sul lato posteriore della cella a sinistra (fig.13).

Il cavo di collegamento deve essere messo a disposizione dall'installatore.

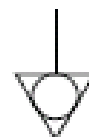
Per il collegamento alla rete elettrica è necessario installare una spina standardizzata alle norme vigenti.

Inserire nell'apposito foro passacavo (fig.14 part.A) un cavo di sezione minima 3x2,5 mm² e collegarlo poi alla morsetteria come illustrato in figura15. Ad allacciamento eseguito controllare che la tensione di alimentazione, a apparecchiatura funzionante, non si discosti dal valore nominale di ±5%.

ATTENZIONE! Il cavo flessibile per l'allacciamento alla linea elettrica deve essere di caratteristiche non inferiori al tipo con isolamento in gomma HO7RN-F e deve avere una sezione nominale adeguata all'assorbimento massimo.

ATTENZIONE! E' indispensabile collegare correttamente l'apparecchiatura a terra. A tale scopo, sulla morsetteria di allacciamento, è collocato l'apposito morsetto (fig.15) con il simbolo al quale deve essere allacciato correttamente il filo di terra.

Inoltre queste apparecchiature devono essere comprese nel circuito del sistema equipotenziale, il morsetto previsto a tale scopo si trova sul retro dell'apparecchiatura (fig.14 part.B) con il simbolo MORSETTO PER IL COLLEGAMENTO EQUIPOTENZIALE.



ATTENZIONE! Il costruttore declina ogni responsabilità qualora le norme antinfortunistiche sopra riportate non sono rispettate.

3 FUNZIONAMENTO

3.1 OPERAZIONI PRELIMINARI DI CONTROLLO

ATTENZIONE! La permanenza dell'apparecchiatura in condizioni di bassa temperatura ambientale può causare l'intervento del termostato di sicurezza. Prima di avviarlo, controllare e se è necessario riarmare.

ATTENZIONE! Prima di iniziare le fasi di avviamento e programmazione dell'apparecchiatura si deve verificare che: tutte le operazioni di collegamento elettrico e messa a terra siano state eseguite correttamente; tutte le operazioni di collegamento gas e scarico vapori siano state eseguite correttamente; tutte le operazioni di controllo devono essere eseguite da personale tecnico specializzato munito di regolare licenza.

Per una maggiore uniformità si consiglia di evitare temperature superiori rispetto a quelle previste per il tipo di prodotto in cottura.

3.1.1 CONTROLLO UGELLI

Controllare che l'apparecchiatura (categoria e tipo di gas tarato) sia predisposta per la famiglia ed il gruppo di gas disponibile. In caso contrario provvedere alla trasformazione per la famiglia di gas disponibile. L'apparecchio va messo in funzione con gli ugelli previsti per la portata termica nominale (vedi dati tecnici TAB.1).

ATTENZIONE! Le viti di regolazione della valvola non possono essere manomesse, queste sono tarate e sigillate in stabilimento. Solamente nei modelli P150G (eccetto che per Australia) occorre intervenire sul regolatore di pressione della valvola gas (fig.17 part.C) per garantire la corretta portata termica (vedi dati tecnici TAB.1).

3.1.2 CONTROLLO DELLA PORTATA TERMICA CON GPL (G30-G31)

3.1.2.1 MODELLO P110G (per Australia anche modello P150G)

La portata termica nominale si raggiunge con l'ugello indicato nella tabella degli ugelli (vedi dati tecnici TAB.1), la boccola dell'aria (fig.21 part.D) deve avere la quota X= vedi dati tecnici TAB.1.

La possibilità di funzionamento dipende dalla pressione d'entrata disponibile (vedi dati tecnici TAB.1):

In caso di pressione fuori dei valori riportati avvisare l'esecutore dell'impianto e non effettuare la messa in funzione dell'apparecchio prima di non aver appurato ed eliminato la causa.

3.1.2.2 MODELLO P150G (eccetto che per Australia)

La portata termica nominale si raggiunge regolando il regolatore di pressione della valvola gas (fig.17 part.C) come riportato in 3.1.6, in modo da garantire una pressione uscita valvola (fig.17 part.B) pari a quella indicata in dati tecnici TAB.1, la boccola dell'aria (fig.21 part.D) deve avere la quota X= vedi dati tecnici TAB.1, l'ugello deve essere quello indicato nella tabella degli ugelli (vedi dati tecnici TAB.1).

La possibilità di funzionamento dipende dalla pressione d'entrata disponibile (vedi dati tecnici TAB.1):

In caso di pressione fuori dei valori riportati avvisare l'esecutore dell'impianto e non effettuare la messa in funzione dell'apparecchio prima di non aver appurato ed eliminato la causa.

3.1.3 CONTROLLO DELLA PORTATA TERMICA CON GAS METANO (G20-G25)

3.1.3.1 MODELLO P110G (per Australia anche modello P150G)

La portata termica nominale si raggiunge con l'ugello indicato nella tabella degli ugelli (vedi dati tecnici TAB.1), la boccola dell'aria (fig.21 part.D) deve avere la quota X= vedi dati tecnici TAB.1.

La possibilità di funzionamento dipende dalla pressione d'entrata disponibile (vedi dati tecnici TAB.1):

In caso di pressione d'entrata fuori dei valori riportati avvisare l'ente erogatore del gas e non effettuare la messa in funzione dell'apparecchio prima di non aver appurato ed eliminato la causa.

NOTA: Qualora fosse desiderato un controllo supplementare della portata termica, questo può essere effettuato con il metodo volumetrico.

3.1.3.2 MODELLO P150G (eccetto che per Australia)

La portata termica nominale si raggiunge regolando il regolatore di pressione della valvola gas (fig.17 part.C) come riportato in 3.1.6, in modo da garantire una pressione uscita valvola (fig.17 part.B) pari a quella indicata in dati tecnici TAB.1, la boccola dell'aria (fig.21 part.D) deve avere la quota X= vedi dati tecnici TAB.1, l'ugello deve essere quello indicato nella tabella degli ugelli (vedi dati tecnici TAB.1).

La possibilità di funzionamento dipende dalla pressione d'entrata disponibile (vedi dati tecnici TAB.1):

In caso di pressione d'entrata fuori dei valori riportati avvisare l'ente erogatore del gas e non effettuare la messa in funzione dell'apparecchio prima di non aver appurato ed eliminato la causa.

NOTA: Qualora fosse desiderato un controllo supplementare della portata termica, questo può essere effettuato con il metodo volumetrico.

3.1.4 CONTROLLO DELLA PRESSIONE DI ENTRATA

La pressione d'entrata (vedi dati tecnici TAB.1) è da misurare con un manometro ad acqua (p. Es. un manometro ad U, con risoluzione minima di 0,1 mbar).

Eseguire l'operazione come segue:

- Smontare il pannello laterale destro (fig.20 part.C).
- Allentare la vite di tenuta all'interno della valvola (fig.17 part.A).
- Collegare il manometro ad U alla presa di pressione.
- Mettere in funzione l'apparecchio come da istruzioni delle stesse.
- Rilevare la pressione.
- Spegnerne l'apparecchio come da istruzioni delle stesse.
- Togliere il manometro.
- Riavvitare la vite di tenuta (fig.17 part.A).
- Rimontare il pannello laterale destro (fig.20 part.C).

NOTA: La pressione va rilevata con tutte le camere in funzione.

Per l'Australia: la Pressione di Test Point (vedi dati tecnici TAB.1) deve essere rilevata con un manometro, alzare la protezione anteriore (fig.20 part. A) e procedere come segue (vedere fig.27):

- Allentare la vite di tenuta all'interno della valvola (part.F).
- Collegare il manometro ad U alla presa di pressione.
- Mettere in funzione l'apparecchio come da istruzioni.
- Rilevare la pressione.
- Spegnerne l'apparecchio come da istruzioni.
- Togliere il manometro.
- Riavvitare la vite di tenuta (part.F).

NOTA: La pressione va rilevata con tutte le camere in funzione.

3.1.5 CONTROLLO DELL'ARIA PRIMARIA

La boccola dell'aria (fig.21 part.D) deve avere la quota X=vedi dati tecnici TAB.1.

3.1.6 CONTROLLO DELLA PRESSIONE DI USCITA VALVOLA P150G (eccetto che per Australia)

Per regolare la pressione uscita valvola al valore indicato in dati tecnici TAB.1 occorre:

- Smontare il pannello laterale destro (fig.20 part.C).
- Allentare la vite di tenuta all'esterno della valvola (fig.17 part.B).
- Collegare il manometro ad U alla presa di pressione.
- Mettere in funzione l'apparecchio come da istruzioni delle stesse.
- Rilevare la pressione.
- Svitare il tappo del regolatore di pressione della valvola gas (fig.17 part.D) (solo valvola Honeywell).
- Agire sulla vite (fig.17 part.C) del regolatore di pressione fino a rilevare la pressione indicata in dati tecnici TAB.1.
- Spegnerne l'apparecchio come da istruzioni delle stesse.
- Togliere il manometro.
- Riavvitare la vite di tenuta (fig.17 part.B).
- Riavvitare il tappo del regolatore di pressione della valvola gas (fig.17 part.D).
- Rimontare il pannello laterale destro (fig.20 part.C).

NOTA: La pressione va rilevata con tutte le camere in funzione.

3.2 MESSA IN FUNZIONE CAMERA DI COTTURA

ATTENZIONE!

- Mentre l'apparecchiatura è in funzione deve essere sorvegliata.

ATTENZIONE! In occasione di danneggiamento di un qualsiasi vetro in dotazione all'apparecchiatura, sospendere immediatamente l'utilizzo, eliminare il prodotto appena cotto e in cottura e procedere ad una pulizia accurata al fine di escludere contaminazione pericolosa.

NOTA: Non utilizzare l'apparecchiatura nel caso di vetro portalamпада danneggiato o assente.

ATTENZIONE!

- Il vetro e lo sportello, oltre alla camera di cottura, si scaldano durante il funzionamento del forno, non toccarli per non ustionarsi.
- All'apertura della porta tenersi a distanza di sicurezza da eventuali vapori ustionanti che possono fuoriuscire dalla camera di cottura.
- Non fare avvicinare all'apparecchiatura persone non addette.

- **Richiudere sempre le porte del forno o della cella di lievitazione al fine di ridurre il rischio di inciampo o impatto con l'attrezzatura.**

Sul montante destro anteriore della camera di cottura sono situati due quadri comandi come mostrato in figura 18.

1. Interruttore generale (ON/OFF).
2. Termostato di sicurezza (Reset).
3. Regolazione temperatura (+ up / - down).
4. Display della temperatura impostata (Set Point).
5. Display della temperatura interna.
6. Tasto accensione/spegnimento luce camera (light)
7. Tasto di riarmo.
8. Spia segnalatrice bruciatore
9. Tasto di accensione/spegnimento camera cottura

NOTA: La strumentazione elettronica consente una regolazione più precisa e puntuale del forno. Però, per sua natura è una strumentazione più delicata rispetto a quelle tradizionali.

Per una conservazione migliore della stessa, si consiglia di azionare i pulsanti sul pannello elettronico con una leggera pressione delle dita, evitando colpi o pressioni eccessive.

Per mettere in funzione la camera di cottura eseguire le seguenti fasi:

- a) Accendere l'interruttore generale (fig.18 part.1) sul quadro superiore: l'interruttore e il pannello elettronico sottostante si illuminano.
- b) Impostare la temperatura di cottura desiderata azionando i pulsanti (fig.18 part.3). Tale valore compare sul display luminoso di destra (fig.18 part.4).
- c) Inserire l'alimentazione della camera tramite il tasto di accensione (fig.18 part.9): nell'angolo superiore destro si illumina un led rosso.
- d) Quando l'elettrodo di accensione del bruciatore ha raggiunto la temperatura di accensione, il led luminoso rosso della spia di segnalazione del bruciatore in uso (fig.18 part.8) si illumina e dopo alcuni secondi parte il bruciatore.

Se dopo 15/20 secondi dall'illuminazione del led di segnalazione del bruciatore in uso (fig.18 part.8), il bruciatore non parte, si accende il led luminoso del tasto di riarmo (fig.18 part.7), che segnala il blocco del bruciatore.

Tale sistema di sicurezza interviene rilevando l'assenza della fiamma tramite una sonda ionizzata posta sopra il bruciatore: se la sonda non è investita dalla fiamma per un intervallo di 5", l'erogazione di gas è immediatamente interrotta.

Verificare che arrivi il gas al bruciatore (cioè che il rubinetto di erogazione gas sia aperto), attendere 20 secondi e riarmare il bruciatore spingendo il tasto di riarmo (fig.18 part.7).

ATTENZIONE! Se il led non si spegne significa che il bruciatore resta in blocco e che quindi si è verificata qualche anomalia per cui è necessario contattare il servizio di assistenza tecnica.

NOTA: Quando la temperatura interna della camera di cottura (fig.18 part.5) raggiunge la temperatura fissata (fig.18 part.4) il bruciatore si spegne. Quando la temperatura all'interno della camera scenderà sotto il valore impostato (fig.18 part.5) il bruciatore si accenderà nuovamente in automatico.

- e) La temperatura massima impostabile (fig.18 part.4) è fissata a 450°C (842°F).

Qualora la temperatura interna superi tale soglia massima per anomalia, interviene automaticamente il termostato di sicurezza (fig.18 part.2) che blocca il funzionamento dell'apparecchiatura spegnendo il bruciatore. Tutti i led luminosi del quadro comandi inferiore inizieranno a lampeggiare in segno di allarme.

ATTENZIONE! Staccare l'alimentazione elettrica e gas, fare raffreddare l'apparecchiatura, ed interpellare l'installatore specializzato dotato dei necessari requisiti professionali che dovrà individuare la causa che hanno determinato l'eccessiva temperatura, eliminare la causa della sovratemperatura, controllare che nessun componente dell'apparecchio si sia danneggiato ed eventualmente sostituirlo, sostituire sempre il/i bruciatore/i in quanto le deformazioni dovute all'eccesso di temperatura comportano il rischio che il suo utilizzo porti ad una deflagrazione; sostituire sempre la termocoppia (part 32 Tav. A).

Per ripristinare il funzionamento del forno svitare il cappuccio del termostato di sicurezza (fig.18 part.2), praticare una pressione sul pulsantino sottostante.

Il pulsantino presente all'interno riarmerà il termostato, il quadro inferiore smetterà di lampeggiare e l'apparecchiatura ripartirà normalmente.

Riposizionare il cappuccio di protezione (fig.18 part.2) sopra il termostato di sicurezza onde evitare che questo strumento possa deteriorarsi e compromettere il funzionamento del forno.

- f) Il tasto "Light" (fig.18 part.6) serve per accendere e spegnere l'illuminazione all'interno della camera di cottura.

- g) Per spegnere l'apparecchiatura è sufficiente azionare l'interruttore generale (fig.18 part.1).

Alla riaccensione il quadro comandi si presenterà nello stato in cui si è lasciato al momento dello spegnimento precedente.

In caso di interruzione di corrente l'apparecchiatura si arresta ed il bruciatore si spegne; al ritorno della corrente, l'interruttore generale sul quadro superiore (fig.18 part.1) ed il pannello elettronico sottostante si riilluminano. Per far riaccendere il bruciatore premere il tasto di accensione (fig.18 part.9)

3.2.1 PRIMA ACCENSIONE

Per la prima accensione dell'attrezzatura e per le successive accensioni dopo un periodo prolungato di inattività è indispensabile rispettare la seguente procedura di riscaldamento:

- Impostare le temperature a 60°C e lasciare in funzione la camera per circa 1 ora. Se all'interno della camera è presente molto vapore aprire la porta per qualche minuto per farlo fuoriuscire e poi richiuderla.
- Aumentare la temperatura a 90°C e lasciare in funzione la camera per circa 2 ore. Se all'interno della camera è presente molto vapore aprire la porta per qualche minuto per farlo fuoriuscire e poi richiuderla.
- Aumentare la temperatura a 150°C e lasciare in funzione la camera per circa 1 ora. Se all'interno della camera è presente molto vapore aprire la porta per qualche minuto per farlo fuoriuscire e poi richiuderla.
- Aumentare la temperatura a 250°C e lasciare in funzione la camera per circa 1 ora. Se all'interno della camera è presente molto vapore aprire la porta per qualche minuto per farlo fuoriuscire e poi richiuderla.
- Aumentare la temperatura a 350°C e lasciare in funzione la camera per circa 1 ora. Se all'interno della camera è presente molto vapore aprire la porta per qualche minuto per farlo fuoriuscire e poi richiuderla.
- Aumentare la temperatura a 400°C e lasciare in funzione la camera per circa 1 ora. Se all'interno della camera è presente molto vapore aprire la porta per qualche minuto per farlo fuoriuscire e poi richiuderla.
- Attendere che la temperatura scenda ai valori di temperatura ambiente prima di iniziare le successive accensioni. Se all'interno della camera è presente molto vapore aprire la porta per qualche minuto per farlo fuoriuscire e poi richiuderla.

Questa procedura permette di eliminare l'umidità accumulatasi nel forno durante il periodo di produzione, stoccaggio e spedizione.

NOTA: Durante le precedenti operazioni potrebbero generarsi odori sgradevoli. Areare bene il locale.

ATTENZIONE! Evitare aperture della porta per periodi prolungati specialmente ad alte temperature per evitare pericoli di ustioni e surriscaldamento dei componenti in prossimità della porta.

ATTENZIONE! Il forno può essere utilizzato per la prima cottura solo dopo aver effettuato le precedenti operazioni che sono assolutamente indispensabili per un perfetto funzionamento.

ATTENZIONE! Non effettuare mai cotture alla prima accensione dell'attrezzatura e per le successive accensioni dopo un periodo prolungato di inattività.

NOTA: Nelle successive accensioni per prolungare la durata dei componenti (piani refrattari...) occorre evitare riscaldamenti troppo bruschi. Ogni volta prima di raggiungere il set point di cottura stazionare per almeno 40 minuti ad una temperatura compresa tra i 120°C e 160°C.

3.3 MESSA IN FUNZIONE CELLA DI LIEVITAZIONE

Sul montante destro anteriore della cella di lievitazione è situato un quadro comandi come mostrato in figura 19.

1. Spia luminosa (ON/OFF).
2. Interruttore di accensione/spegnimento dell'illuminazione interna (light).
3. Termostato di accensione e regolazione.

Per mettere in funzione la cella di lievitazione eseguire le seguenti fasi:

- a) Accendere la cella di lievitazione girando il termostato (fig.19 part.3), si accende la spia (fig.19 part.1).
- b) Impostare la temperatura desiderata fino ad un massimo di 65°C (149°F).
- c) Per spegnere la cella di lievitazione portare il termostato (fig.19 part.3) a zero.

ATTENZIONE! Evitare il contatto con le resistenze poiché probabili cause di ustioni.

3.4 CONTROLLO DEL FUNZIONAMENTO

Messe in funzione le camere di cottura e la cella di lievitazione secondo i punti 3.2 e 3.3 controllare il funzionamento dell'apparecchio.

Controllare la corretta evacuazione dei fumi.

Controllare la perfetta accensione e la stabilità della fiamma del bruciatore.

3.5 TRASFORMAZIONE E/O ADATTAMENTO

Tutte le operazioni devono essere eseguite da personale tecnico specializzato munito di regolare licenza.

Prima di effettuare il collegamento del nuovo gas verificare che la pressione di alimentazione dell'apparecchiatura sia quella riportata in Tab.1, la suddetta pressione deve essere garantita nel tempo.

In caso di pressione d'entrata fuori dei valori riportati avvisare l'ente erogatore del gas e non effettuare la messa in funzione dell'apparecchiatura prima di non aver appurato ed eliminato la causa. Per la trasformazione ad un altro tipo di gas, (es. da metano a GPL), si rende necessaria la sostituzione dell'ugello, in merito è da consultare la tabella "Dati tecnici TAB.1".

Gli ugelli per i vari tipi di gas sono consegnati in un sacchettino unitamente all'apparecchiatura.

Per la trasformazione chiudere il rubinetto del gas, alzare la protezione anteriore (fig.20 part.A) (per il P110G A smontare anche la copertura fig.20 part.B), togliere il sigillo sull'ugello, svitarlo dal bruciatore (fig.21 part.C) e sostituirlo con quello corretto, risigillare l'ugello con un punto di vernice rossa.

Togliere il sigillo sulla boccola dell'aria primaria, regolare la boccola (fig.21 part.D) a quota X= vedi dati tecnici TAB.1.

Risigillare la boccola dell'aria primaria con un punto di vernice rossa.

ATTENZIONE! Se è stata effettuata una trasformazione secondo punto 3.5, applicare la targhetta con i dati corretti in posizione B sopra alla precedente (fig. 2).

ATTENZIONE!

Nel modello P150G (eccetto che per Australia) per la trasformazione ad un altro tipo di gas non sempre si rende necessaria la sostituzione dell'ugello (consultare tabella Dati tecnici TAB.1), occorre comunque regolare il regolatore di pressione della valvola gas (fig.17 part.C) come riportato in 3.1.6, in modo da garantire una pressione uscita valvola (fig.17 part.B) pari a quella indicata in dati tecnici TAB.1

Per l'Australia: sul regolatore di pressione Jeavons deve essere sostituita la molla con quella con il colore corrispondente al tipo di gas per cui viene trasformata l'apparecchiatura, come riportato in TAB.1; sostituire anche la targa con il nome del tipo di gas di alimentazione.

Regolare la Pressione di Test Point (punto 3.1.4) ruotando la ghiera posta sotto al tappo superiore del regolatore Jeavons.

3.6 SCELTA TRA GRADI CENTIGRADI E GRADI FAHRENHEIT

- Premendo contemporaneamente i tasti "light" (fig.18 part.6) e "+ up" (fig.18 part.3) per circa 6 secondi si visualizza l'impostazione attuale dell'unità di misura della temperatura ("°C" o "°F").
- Mantenendo premuti i tasti per altri 6 secondi si modifica l'impostazione precedente.

3.7 FERMATA

- Spegnerli gli interruttori di accensione generali dell'apparecchiatura (fig.18 part.1) e della cella di lievitazione (fig.19 part.3).
- Disinserire l'alimentazione elettrica spegnendo gli interruttori generali esterni al forno.
- Chiudere il rubinetto del gas.

4 MANUTENZIONE ORDINARIA

4.1 OPERAZIONI PRELIMINARI DI SICUREZZA

ATTENZIONE! Prima di effettuare qualsiasi operazione di manutenzione, interrompere l'alimentazione gas chiudendo il rubinetto centrale e l'alimentazione elettrica spegnendo gli interruttori installati esternamente all'apparecchiatura e/o alla cella di lievitazione ed attendere che l'apparecchiatura scenda alla temperatura ambiente. Utilizzare sempre opportuni dispositivi di protezione (guanti, occhiali...).

Tutti gli accorgimenti sono determinanti per la buona conservazione del forno e la loro mancata osservanza potrebbe causare seri danni che esulano dalla garanzia.

4.2 PULIZIA ORDINARIA

Eseguite le operazioni al punto 4.1 per la pulizia ordinaria procedere come segue.

Provvedere ogni giorno a fine lavorazione, dopo il raffreddamento dell'apparecchiatura, a rimuovere accuratamente da tutte le parti eventuali residui che possano essersi creati durante la cottura utilizzando un panno o spugna inumiditi, eventualmente con acqua saponata e poi sciacquare ed asciugare, pulendo le parti satinata nel verso della satinatura (fig.22).

Eseguire adeguata pulizia di tutti i componenti accessibili.

ATTENZIONE! Ogni giorno asportare accuratamente gli eventuali grassi fuoriusciti in fase di cottura in quanto causa di possibili combustioni e deflagrazioni.

ATTENZIONE! Non lavare l'apparecchiatura con getti d'acqua o pulitori a vapore. Evitare che l'acqua o eventuali prodotti utilizzati, vengano a contatto con le parti elettriche.

E' vietato utilizzare per la pulizia detergenti nocivi alla salute.

NOTA: Non pulire i cristalli temperati degli sportelli quando sono ancora caldi.

Non utilizzare solventi, prodotti detergenti contenenti sostanze aggressive (clorate, acide, corrosive, abrasive, ecc...) o utensili che possano danneggiare le superfici; prima di riavviare prestare attenzione a non lasciare nell'apparecchiatura quanto usato per la pulizia.

ATTENZIONE! In occasione di pulizie eccezionali che richiedano lo spostamento del forno le operazioni che seguono devono essere fatte da personale specializzato: eseguire le operazioni al punto 4.1, provvedere a disinstallare il tubo di scarico, la fornitura di gas ed elettricità, smontare le staffe di posizionamento forno e sganciare i freni delle ruote anteriori, procedere alle operazioni di pulizia; eseguire le operazioni inverse per il ripristino dell'apparecchiatura.

ATTENZIONE! Periodicamente (almeno una volta all'anno), ed ogni qualvolta si presentino anomalie di funzionamento, l'apparecchiatura deve essere controllata da un tecnico specializzato che deve verificare lo stato dell'apparecchiatura, in particolare lo stato del bruciatore che se dovesse presentare qualsiasi tipo di anomalia deve essere immediatamente sostituito.

Intervenendo sul circuito del gas per eventuali manutenzioni va usata come sigillante LOCTITE 577

4.3 PERIODI DI INATTIVITA'

Qualora l'apparecchiatura non venga utilizzata per lunghi periodi:

- Scollegarla dall'alimentazione elettrica.
- Interrompere l'alimentazione gas.
- Coprirla per proteggerla dalla polvere.
- Arieggiare periodicamente i locali.
- Eseguire la pulizia prima di riutilizzarla.
- Eseguire la procedura di riscaldamento come per la prima accensione (vedi 3.2.1)

ATTENZIONE

LE ISTRUZIONI SEGUENTI RELATIVE ALLA “MANUTENZIONE STRAORDINARIA” SONO STRETTAMENTE RISERVATE A PERSONALE TECNICO SPECIALIZZATO MUNITO DI REGOLARE LICENZA, RICONOSCIUTO ED ABILITATO DALLA DITTA COSTRUTTRICE.

5 MANUTENZIONE STRAORDINARIA

5.1 OPERAZIONI PRELIMINARI DI SICUREZZA

ATTENZIONE! Tutte le operazioni di manutenzione e di riparazione devono essere eseguite con idonee attrezzature antinfortunistiche da personale tecnico specializzato munito di regolare licenza, riconosciuto ed abilitato dalla ditta costruttrice.

Prima di effettuare qualsiasi operazione di manutenzione, interrompere l'alimentazione gas chiudendo il rubinetto centrale e l'alimentazione elettrica spegnendo gli interruttori installati esternamente all'apparecchiatura e/o alla cella di lievitazione ed attendere che l'apparecchiatura scenda alla temperatura ambiente. Utilizzare sempre opportuni dispositivi di protezione (guanti, occhiali...)

Tutti gli accorgimenti sono determinati per la buona conservazione dell'apparecchiatura e la loro mancata osservanza potrebbe causare seri danni che esulano dalla garanzia.

ATTENZIONE! Periodicamente (almeno una volta all'anno), ed ogni qualvolta si presentino anomalie di funzionamento, l'apparecchiatura deve essere controllata da un tecnico specializzato che deve verificare lo stato dell'apparecchiatura, in particolare lo stato del bruciatore che se dovesse presentare qualsiasi tipo di anomalia deve essere immediatamente sostituito.

Intervenendo sul circuito del gas per eventuali manutenzioni va usata come sigillante LOCTITE 577

ATTENZIONE! Alcune operazioni di seguito elencate necessitano di almeno due persone.

5.2 PULIZIA GENERALE

Eseguite le operazioni al punto 5.1 per la pulizia procedere come segue. Provvedere regolarmente alla pulizia generale dell'apparecchiatura. Dopo il raffreddamento dell'apparecchio rimuovere accuratamente da tutti i componenti sia interni che esterni tutti i residui che si sono creati utilizzando un panno o spugna inumiditi, eventualmente con acqua saponata e poi sciacquare ed asciugare, pulendo le parti satinata nel verso della satinatura.

ATTENZIONE! Asportare regolarmente e con cura gli eventuali grassi fuoriusciti in fase di cottura in quanto causa di possibili combustioni e deflagrazioni.

ATTENZIONE! Non lavare l'apparecchiatura con getti d'acqua o pulitori a vapore. Evitare che l'acqua o eventuali prodotti utilizzati, vengano a contatto con le parti elettriche.

E' vietato utilizzare per la pulizia detergenti nocivi alla salute.

NOTA: Non pulire i cristalli temperati degli sportelli quando sono ancora caldi.

Non utilizzare solventi, prodotti detergenti contenenti sostanze aggressive (clorate, acide, corrosive, abrasive, ecc...) o utensili che possano danneggiare le superfici; prima di riavviare prestare attenzione a non lasciare nell'apparecchiatura quanto usato per la pulizia.

5.3 SOSTITUZIONE PARTI CAMERA COTTURA

5.3.1 SOSTITUZIONE DELLA LAMPADA DI ILLUMINAZIONE

Eseguite le operazioni al punto 5.1, la lampada di illuminazione e/o la relativa calotta si sostituiscono all'interno della camera di cottura, eseguendo le seguenti operazioni:

- Svitare la calotta (fig.23 part.A) e sostituire la lampadina (fig.23 part.B) e/o la calotta.
- Riavvitare la calotta.

5.3.2 SOSTITUZIONE DELL'ACCENDITORE

Eseguite le operazioni al punto 5.1, per la sostituzione della candela di accensione procedere come segue:

- Alzare la protezione anteriore (Fig.20 part.A).
- Togliere il coperchio sottostante.
- Togliere le viti di fissaggio della candela di accensione.

- Togliere il pannello laterale destro svitando le quattro viti di fissaggio.
- Scollegare elettricamente l'accenditore sulla scheda di accensione (part.23 tav.A).
- Scollegare i faston della candela di accensione.
- Sostituire la candela di accensione (part.16 tav.A).
- Eseguire le operazioni inverse per il rimontaggio.

5.3.3 SOSTITUZIONE DEL RILEVATORE DI FIAMMA

Eseguite le operazioni al punto 5.1, per la sostituzione del rilevatore di fiamma procedere come segue:

- Alzare la protezione anteriore (Fig.20 part.A).
- Svitare le viti e togliere il coperchio sottostante.
- Togliere le due viti di fissaggio del rilevatore di fiamma.
- Togliere il pannello laterale destro svitando le quattro viti di fissaggio.
- Scollegare elettricamente il rilevatore di fiamma sulla scheda di accensione (part.23 tav.A).
- Sostituire il rilevatore di fiamma (part.17 tav.A).
- Eseguire le operazioni inverse per il rimontaggio.

5.3.4 SOSTITUZIONE DEL PIROMETRO DIGITALE

Eseguite le operazioni al punto 5.1, per la sostituzione del pirometro digitale di controllo cottura procedere come segue:

- Svitare le due viti di fissaggio pirometro.
- Scollegare i connettori del pirometro.
- Sostituire il pirometro (part.29 tav.A).
- Eseguire le operazioni inverse per il rimontaggio, prestando attenzione di collegare i connettori secondo le giuste polarità.

5.3.5 SOSTITUZIONE DELLA TERMOCOPPIA

Eseguite le operazioni al punto 5.1, per la sostituzione della termocoppia procedere come segue:

- Togliere il pannello laterale destro svitando le quattro viti di fissaggio.
- Svitare il dado di fissaggio della termocoppia.
- Scollegare i due cavi di alimentazione della termocoppia.
- Sostituire la termocoppia (part.32 tav.A).
- Eseguire le operazioni inverse per il rimontaggio, prestando attenzione di collegare i connettori secondo le giuste polarità.

5.3.6 SOSTITUZIONE DELLA SCHEDA DI ACCENSIONE

Eseguite le operazioni al punto 5.1, per la sostituzione della scheda di accensione procedere come segue:

- Togliere il pannello laterale destro svitando le quattro viti di fissaggio.
- Scollegare elettricamente la scheda di accensione.
- Sostituire la scheda di accensione (part.23 tav.A).
- Eseguire le operazioni inverse per il rimontaggio.

5.3.7 SOSTITUZIONE DEL TRASFORMATORE

Eseguite le operazioni al punto 5.1, per la sostituzione del trasformatore procedere come segue:

- Togliere il pannello laterale destro svitando le quattro viti di fissaggio
- Scollegare elettricamente il trasformatore.
- Sostituire il trasformatore (part.18 tav.A).
- Eseguire le operazioni inverse per il rimontaggio.

5.3.8.1 SOSTITUZIONE DEL VETRO TEMPERATO (P110G)

Eseguite le operazioni al punto 5.1, per la sostituzione del vetro temperato procedere come segue:

- Rimuovere le viti di fissaggio della cornice anteriore sportello.
- Togliere la cornice anteriore.
- Togliere la guarnizione anteriore.
- Sostituire il vetro temperato (part.3 tav.A) rimuovendolo dalla parte anteriore.
- Eseguire le operazioni inverse per il rimontaggio.

5.3.8.2 SOSTITUZIONE DEL VETRO TEMPERATO (P150G)

Eseguite le operazioni al punto 5.1, per la sostituzione del vetro temperato procedere come segue:

- a sportello aperto togliere le viti di fissaggio della parte interna dello sportello.

- Togliere la parte interna dello sportello.
- Togliere la guarnizione.
- Sostituire il vetro temperato (part.3 tav.A).
- Eseguire le operazioni inverse per il rimontaggio.

5.3.9.1 SOSTITUZIONE DELLA MOLLA (SX) DELLA MANIGLIA

Eseguite le operazioni al punto 5.1, per la sostituzione della molla maniglia procedere nel seguente modo:

- Togliere il pannello laterale sinistro svitando le quattro viti di fissaggio.
- Scollegare la molla (part.14 tav.A) svitando i due dadi di fissaggio.
- Sostituire la molla, tarando la tensione della stessa tramite i due dadi.
- Eseguire le operazioni inverse di rimontaggio del pannello.

5.3.9.2 SOSTITUZIONE DELLA MOLLA (DX) DELLA MANIGLIA (P150G)

Eseguite le operazioni al punto 5.1, per la sostituzione della molla maniglia procedere nel seguente modo:

- Svitare le viti (tav.A) del pirometro digitale;
- Svitare le viti della scatola porta pirometro digitale (tav.A);
- Svitare le viti (tav.A) del pannello laterale destro;
- Alzare la lana di vetro;
- Svitare il dado (tav.A) di fissaggio molla;
- Sostituire la molla (tav.A);
- Eseguire le operazioni inverse di rimontaggio.

5.3.10 SOSTITUZIONE DEI PIANI REFRAATTARI

Eseguite le operazioni al punto 5.1, per la sostituzione dei piani refrattari superiori ed inferiori procedere nel seguente modo:

- Aprire lo sportello anteriore (part.4 tav.A).
- Sollevare il piano refrattario superiore (Fig.28ab part.U) facendo leva con un cacciavite.
- Sollevare il piano refrattario forato inferiore (Fig.28ab part.L) facendo leva con un cacciavite.
- Sostituire i piani refrattari.
- Eseguire le operazioni inverse per il rimontaggio (procedura punto 2.4.1).

5.3.11 SOSTITUZIONE DEL TERMOSTATO DI SICUREZZA CAMERA DI COTTURA

ATTENZIONE! Verificare periodicamente la funzionalità del termostato di sicurezza.

Eseguite le operazioni al punto 5.1, per la sostituzione del termostato di sicurezza procedere come segue:

- Svitare le due viti di fissaggio.
- Scollegare i faston del termostato.
- Togliere il pannello laterale destro svitando le quattro viti di fissaggio.
- Aprire lo sportello anteriore (part.4 tav.A) ed allentare le due viti nella parte superiore anteriore della camera che bloccano il sensore termostato.
- Togliere il sensore del termostato, posto all'interno della lana di roccia isolante, rimuovendo con una lama la parte di lana di roccia interessata (fig.24).
- Sostituire il termostato (part.19 tav.A) con il relativo sensore e la parte di lana di roccia usurata, se necessario.
- Eseguire le operazioni inverse per il rimontaggio.

5.4 SOSTITUZIONE PARTI CELLA DI LIEVITAZIONE

5.4.1 SOSTITUZIONE DELLA LAMPADA DI ILLUMINAZIONE

Eseguite le operazioni al punto 5.1, la lampada di illuminazione e/o la relativa calotta si sostituiscono all'interno della cella di lievitazione, eseguendo le seguenti operazioni:

- Svitare la calotta (fig.25 part.A) e sostituire la lampadina (fig.25 part.B) e/o la calotta.
- Riavvitare la calotta.

5.4.2 SOSTITUZIONE DEL POMELLO DELLO SPORTELLLO

Eseguite le operazioni al punto 5.1, per la sostituzione del pomello procedere nel seguente modo:

- Aprire gli sportelli della cella di lievitazione.
- Togliere il tappo.
- Svitare il dado di fissaggio interno del pomello.
- Sostituire il pomello (part.2 tav.B) riavvitando il dado di fissaggio.

5.4.3 SOSTITUZIONE DEL TERMOSTATO

Eseguite le operazioni al punto 5.1, per la sostituzione del termostato di sicurezza procedere come segue:

- Togliere le viti di fissaggio del quadro elettrico.
- Scollegare i faston del termostato.
- Togliere la manopola (part.5 tav.B) del termostato fissata a pressione.
- Svitare la ghiera di fissaggio (part.6 tav.B) del termostato.
- Togliere il sensore del termostato, posto all'interno della cella
- Sostituire il termostato (part.7 tav.B) con il relativo sensore.

- Eseguire le operazioni inverse per il rimontaggio.

5.4.4 SOSTITUZIONE DEL CRICCHETTO CALAMITATO

Eseguite le operazioni al punto 5.1, per la sostituzione del cricchetto calamitato procedere come segue:

- Aprire gli sportelli della cella di lievitazione.
- Togliere l'anello seeger di tenuta.
- Sostituire il cricchetto calamitato.

5.4.5 SOSTITUZIONE DELLA MANOPOLA DEL TERMOSTATO E DELLA GHIERA

Eseguite le operazioni al punto 5.1, la manopola del termostato e/o la relativa ghiera si sostituiscono all'esterno della cella, eseguendo le seguenti operazioni:

- Togliere la manopola (part.5 tav.B) del termostato fissata a pressione;
- Svitare la ghiera di fissaggio (part.6 tav.B).
- Sostituire la ghiera e/o la manopola.

5.4.6 SOSTITUZIONE DELLA SPIA LUMINOSA GIALLA E/O DELL'INTERRUTTORE LUCE

Eseguite le operazioni al punto 5.1, per la sostituzione della spia luminosa gialla e/o dell'interruttore luce procedere nel seguente modo:

- Togliere le viti di fissaggio del quadro elettrico.
- Scollegare i faston, della spia gialla e/o dell'interruttore luce;
- Sostituire la spia luminosa gialla (part.14 tav.B);
- Sostituire l'interruttore luce (part.4 tav.B);
- Eseguire le operazioni inverse per il rimontaggio.

5.4.7 SOSTITUZIONE DELLE RESISTENZE

Eseguite le operazioni al punto 5.1, per la sostituzione delle resistenze procedere nel seguente modo:

- Svitare le viti di fissaggio.
- Scollegare i fili di alimentazione delle resistenze.
- Togliere le resistenze (part.10 tav.B);
- Eseguire le operazioni inverse per il rimontaggio delle nuove.

5.5 SMANTELLAMENTO

Al momento dello smantellamento dell'apparecchiatura o dei ricambi, occorre separare i vari componenti per tipologia di materiale e provvederne poi allo smaltimento in conformità a leggi e norme vigenti.

ANOMALIE	CAUSE	RIMEDI
Azionando l'interruttore di rete il quadro comandi non si accende	Manca la tensione di rete Cavo di collegamento o spina difettosi Scheda elettronica guasta	Controllare che alla presa dove è allacciata l'apparecchiatura ci sia tensione. Sistemare il cavo di collegamento e la spina. Sostituire la scheda elettronica
Azionando l'interruttore di rete il quadro comandi si accende e la temperatura rilevata è 999	Non arriva il segnale dalla termocoppia alla scheda elettronica Termocoppia guasta	Controllare che la connessione sia efficace, il cavo compensato sia integro e collegato alla termocoppia. Sostituire la termocoppia
Il bruciatore non si accende e va in blocco	Rubinetto gas chiuso Inefficacia dell'accenditore	Aprire il rubinetto del gas ed eseguire alcune accensioni al fine di fare uscire l'aria dal tubo Verificare che l'accenditore sia integro, sia alla distanza corretta e sia collegato correttamente Accertarsi che il tegolo di propagazione fiamma sia pulito ed alla distanza corretta
Il bruciatore si accende e dopo pochi secondi va in blocco	Cavi di alimentazione fase e neutro invertiti Inefficacia del rilevatore	Invertire cavi di fase e neutro. Verificare che il rilevatore sia alla distanza corretta e non si sia deformato; verificare anche che il rilevatore sia collegato correttamente
Il bruciatore si accende e dopo un periodo variabile si spegne	Inefficacia del rilevatore in tutto il range di temperatura del forno Inefficacia del collegamento di terra Mancanza di gas	Verificare che la posizione del rilevatore non subisca deformazioni con la temperatura. Controllare collegamento elettrico della terra. Garantire un collegamento di terra efficace. Garantire la presenza continua di gas
Dopo l'installazione il forno non arriva a set point o non riesce a mantenere la temperatura	Pressione e gas di alimentazione errati Regolazione per il tipo di gas errata	Verificare che gas e pressioni di alimentazione siano quelli previsti in TAB.1 del libretto d'istruzione (per il proprio paese). Verificare che il forno sia correttamente regolato per il tipo di gas di alimentazione
I led luminosi del quadro comandi iniziano a lampeggiare in segno di allarme: superamento temperatura massima di sicurezza	Superamento temperatura massima di sicurezza. Anomalia del controllo elettronico. Termostato di sicurezza guasto	Risolvere l'anomalia e dopo il raffreddamento ripristinare il pulsantino del termostato di sicurezza Sostituire il controllo elettronico Sostituire il termostato di sicurezza
Anomalie del controllo elettronico	Scheda elettronica guasta	Sostituire la scheda elettronica

Accenditori, Rilevatore, Controllo Fiamma si deteriorano rapidamente	Il calore riverbera nelle zone frontali e laterali del forno	Accertarsi che il condotto di scarico sia installato correttamente ed il tiraggio efficace
Si illumina il led blocco bruciatore	<p>Pressione e gas di alimentazione errati</p> <p>Non arriva il segnale di Reset dal relè della scheda elettronica PR al controllo fiamma CF</p> <p>Controllo fiamma CF guasto</p> <p>Elettrovalvola guasta</p>	<p>Verificare che gas e pressioni di alimentazione siano quelli previsti in TAB.1 del libretto d'istruzione (per il proprio paese).</p> <p>Verificare che tutte le connessioni dalla scheda elettronica PR al controllo fiamma CF siano efficaci e che non ci siano cavi lesionati</p> <p>Verificare il corretto funzionamento del controllo fiamma CF, eventualmente sostituirlo</p> <p>Verificare il corretto funzionamento dell'elettrovalvola, eventualmente sostituirla</p>

6 CATALOGO RICAMBI

Indice delle tavole

Tav.A Assieme camera cottura

Tav.B Assieme cella di lievitazione

Tav.C Schema elettrico camera di cottura.

Tav.D Schema elettrico camera di cottura.

Tav.E Schema elettrico camera di cottura (solo per Australia).

Tav.F Schema elettrico cella di lievitazione.

INDICAZIONE PER L'ORDINAZIONE DELLE PARTI DI RICAMBIO

Per le ordinazioni delle parti di ricambio devono essere comunicate le seguenti indicazioni:

- Numero di matricola
- Tipo apparecchiatura
- Denominazione del pezzo
- Quantità occorrente.

RISCHIO RESIDUO	SITUAZIONE PERICOLOSA	AVVERTENZA
Descrizione	Descrizione	Descrizione
Scivolamento o caduta	L'operatore può scivolare per presenza di acqua o sporco sul pavimento.	Durante l'uso dell'apparecchiatura utilizzare dispositivi di protezione individuale antiscivolamento.
Ustione	L'operatore tocca intenzionalmente parti dell'apparecchiatura.	Durante l'uso dell'apparecchiatura utilizzare dispositivi di protezione individuale anticalore.
Ustione	L'operatore tocca intenzionalmente mezzi di cottura ad alta temperatura (olio, acqua, vapore, ...).	Durante l'uso dell'apparecchiatura utilizzare dispositivi di protezione individuale anticalore.
Scossa Elettrica (Elettrocuzione)	Contatto con parti elettriche in tensione durante le operazioni di manutenzione eseguite con il quadro elettrico in tensione. L'operatore interviene (con un utensile elettrico o senza sezionare l'alimentazione della macchina) sdraiato a terra con superficie del pavimento bagnata.	La manutenzione dell'apparecchiatura deve essere svolta solamente da personale qualificato e dotato di dispositivi di protezione individuale contro l'elettrocuzione.
Scossa Elettrica (Elettrocuzione)	Elettrocuzione causata da mal funzionamento dell'impianto di messa a terra o dei dispositivi di protezione elettrici.	Installare a monte dell'apparecchiatura dei dispositivi di protezione conforme ai requisiti normativi vigenti.
Caduta dall'alto	L'operatore interviene sulla macchina utilizzando sistemi per l'accesso alla parte superiore non adatti (es.: scale a pioli o vi sale sopra).	Non interviene sulla macchina utilizzando sistemi per l'accesso alla parte superiore non adatti (es.: scale a pioli o vi sale sopra).
Ribaltamento carichi	Movimentazione dell'apparecchio o di una sua parte senza mezzi idonei.	Durante la movimentazione dell'apparecchiatura o dell'imballo della stessa utilizzare accessori o sistemi di sollevamento adatti.
Chimico	L'operatore entra in contatto con sostanze chimiche (ad es.: detersivo, disincrostante, ecc.)	Utilizzare appropriate misure di sicurezza. Fare sempre riferimento alle schede di sicurezza e alle etichettature del prodotto utilizzato. Utilizzare dispositivi di protezione individuale consigliati nelle schede di sicurezza.
Tagli	Sono possibili ferite da taglio con le parti interne del telaio macchina in occasione di interventi di manutenzione.	La manutenzione deve essere svolta solamente da personale qualificato e dotato di dispositivi protezione individuale (guanti anti taglio e indumenti che coprono l'avambraccio).
Schiacciamento	Il personale si puo schiacciare le dita /mano nella movimentazione di parti mobili.	La manutenzione deve essere svolta solamente da personale qualificato e dotato di dispositivi protezione individuale (guanti).
Ergonomico	L'operatore intervine sull'apparecchio senza i necessari dispositivi di protezione individuale.	L'operatore deve intervenire sull'apparecchiatura dotato di dispositivi protezione individuale.

INDEX

01 TECHNICAL DATA	2
02 INSTALLATION	2
03 OPERATION	4
04 ORDINARY MAINTENANCE	6
05 SPECIAL MAINTENANCE	7
06 LIST OF SPARE PARTS	11
07 RESIDUAL RISKS	12

Congratulations on the purchase of this exclusive Made in Italy device. You chose the equipment that combines the best technical qualities with maximum ease of use. We wish you the greatest satisfaction.

Note:

This manual is printed in five different languages. Original instructions in Italian and translations of the original instructions in English, French, German and Spanish.

For better clarity and reading this manual, it could be provided in several separate parts and can be sent by mail by contacting the Manufacturer.

WARRANTY

Standards and rules

Warranty only covers the replacement free to factory of pieces eventually broken or damaged because of faulty materials or manufacture.

Warranty does not cover any damages caused by third party transport or due to incorrect installation or maintenance, to carelessness or negligence in usage, or to tampering by a third party.

Moreover, warranty does not cover: glass components, covers, bulbs, refractory surfaces, the seals and whatever depends on normal wear and deterioration of both oven and accessories; nor does it cover labour costs involved in replacing pieces covered by warranty.

Warranty ends in case of non-compliance with payments and for any elements that may be repaired, modified or disassembled, even in part, without prior written consent. For technical service during the warranty period, please send a written request to the local concessionary agent or directly to the Sales Department.

WARNING

This word indicates a danger, and will be employed every time the safety of the operator might be involved.

NOTE

This word indicates the need for caution, and will be employed to call attention to operations of primary importance for correct and long-term operation of the appliance.

DEAR CUSTOMER

Before using the appliance, please read this user manual.

For the safety of the operator, the appliance safety devices should always be maintained in a proper state of efficiency.

This user manual intends to illustrate use and maintenance of the appliance. For this reason, the operator is advised to follow the instructions given below.

The manufacturer reserves the right to make improvements to the product and manual, without necessarily updating existing products and manuals.

WARNING!

1. The following instructions are provided for your safety.
2. Please read them carefully before installing and using the appliance.
3. Keep this user manual in a safe place for future consultation by the operators.
4. All installation operations, changes made in order to use different types of gas, adjustments and special maintenance operations, must be carried out in compliance with the Manufacturer's instructions by a qualified technician. Sealed parts must not be adjusted or tampered with except for the transformations that are foreseen.
5. The nozzles and the technical rating plate for allowed transformation are supplied in a bag along with the oven and must be kept with all the oven documentation.
6. This appliance must only be employed for the purposes for which it was designed: to cook pizza or similar food products. This appliance is intended to be used for commercial applications, for example in kitchens of restaurants, canteens, hospitals and in commercial enterprises such as bakeries, butcheries, etc., but not for continuous mass production of food. It is prohibited to bake products containing alcohol. Any other use can be classed as improper.
7. The appliance is intended only for collective use and must be used only by a qualified professional user trained to operate it. The appliance is not intended for use by people (including children) with reduced physical, sensory or mental capabilities or who lack experience or training. Children should be supervised to ensure they do not play with the appliance.
8. When carrying out repairs, always contact one of the Manufacturer's authorised service centres and request that original spare parts be used.
9. Failure to comply with the above may compromise the safety of the appliance.
10. In the event of breakdown or malfunction always disconnect the appliance, and do not attempt to make adjustments or repairs yourself.
11. Should the appliance be sold or transferred to another owner, or should the current owner change his premises and wish to install the appliance elsewhere, always ensure that this manual remains with the appliance, so that it can be consulted by the new owner and/or the person carrying out installation.
12. In the interests of risk prevention, if the connection cable is damaged in any way, it must be replaced by a technical assistance service approved by the manufacturer.

1 TECHNICAL DATA

1.1 DESCRIPTION OF THE OVEN

The oven comprises several units positioned one on top of the other, which basically form two distinct and complementary elements:

- upper baking chamber/s
- lower stand or leavening compartment
- optional spacer ring 300mm thick between the chamber/s and stand/compartment

The baking section comprises an insulating element (hood) and 1 or 2 or 3 baking chambers.

Each baking chamber is totally independent and has electronic temperature regulation, a safety thermostat, electronic safety burner control and a bottom-hinged door.

The lateral and upper internal structure is in aluminised metal plate, while the cooking surface is refractory for direct contact cooking or pan cooking. The lower unit can be used as support for the cooking element and it can be either open or closed.

The open unit (support element) comprises a steel structure fitted with tray holder guides.

The closed unit (leavening compartment) comprises a steel structure which is panelled, has tray holder guides and is fitted with a thermostat for heating.

1.2 REGULATIONS APPLIED

This oven complies with the following safety regulations:

EN 203-1:2014

EN 203-2-2:2006

complying with the directives:

Low Voltage Directive 2014/35/EU (pursuant to 2006/95/EC)

Directive EMC 2014/30/EU (pursuant to 2004/108/CE)

and regulation:

Gas appliances 2016/426/EU

AS 4563-2004 (Australia)

1.3 WORKPLACES

The ovens are programmed by the operator using the control switchboards on the front of the oven, and they must be attended to while in operation.

The doors giving access to the ovens are located at the front.

1.4 MODELS

There are nine models available:

- P110G C/A
- P110G C/B
- P150G C/A
- P110G C/A2 (double chamber)
- P110G C/B2 (double chamber)
- P150G C/A2 (double chamber)
- P110G C/A3 (triple chamber)
- P110G C/B3 (triple chamber)
- P150G C/A3 (triple chamber)

The following compositions are not possible

(P110G C/A2-B2, P150G C/A2)+P110/150 L/80+ANELLO P110/P150

(P110G C/A2-B2, P150G C/A2)+P110/150 CV/80+ANELLO P110/P150

(P110G C/A2-B2-A3-B3, P150G C/A2-A3) + P110/150 CV/95

(P110G C/A3-B3, P150G C/A3) + P110/150 CV/80

(P110G C/A3-B3, P150G C/A3) + P110/150 L/80

Any support not provided by the manufacturer must be suitable to ensure the correct stability and ventilation of the appliance

1.5 TECHNICAL DATA (see TABLE 1 and TABLE 2)

WARNING! WHEN CONSULTING TAB.1, MAKE SURE YOU **ALWAYS** LOOK AT THE PART THAT CORRESPONDS TO THE GAS CATEGORY FOR THE COUNTRY IN WHICH THE APPLIANCE IS INSTALLED AND AT THE EQUIPMENT MODEL ON WHICH IT IS A PART.

In some countries, CE marking might be accepted but in any case, national Institutions are required to inspect the appliance pursuant to national standards and regulations.

1.6 DIMENSIONS AND WEIGHTS (see Fig.1)

1.7 IDENTIFICATION

When communicating with the manufacturer or service centre, always give the oven SERIAL NUMBER, which can be found on the plate fixed as shown in fig.2.

1.8 LABELLING

The oven is supplied with warning labels at the points shown in fig.3.



WARNING! On the equipment surface there is a burn risk due to high temperature elements. For any intervention or action wait for the appliance to cool to room temperature and always use suitable protective equipment (gloves, glasses...).



WARNING! Presence of dangerous tension. Before performing any maintenance operation, disconnect the power supply by turning off the switches fitted on the outside of the oven and/or the leavening compartment and wait for the appliance to cool to room temperature. Always use suitable protective equipment (gloves, glasses...).

1.9 ACCESSORIES

The oven is equipped with the following accessories:

- set of nozzles for replacing those provided.
- alternative technical rating plate

1.10 NOISE

This appliance is a piece of technical working equipment which normally, with the operator in position, does not exceed a noise emissions threshold of 70 dB (A) (single baking chamber configuration).

2 INSTALLATION

2.1 TRANSPORT

The oven is generally delivered fastened to wooden pallets (fig. 4).

Each part is protected by a plastic film or by cardboard boxes.

2.2 UNLOADING

NOTE: On receiving the oven, it is advisable to check its conditions and quality.

Remove the metal seals (fig. 9 item E) if already fitted to the relief channels (fig. 9 item C).

Raise the equipment using only and exclusively the points indicated at the pict. 5.

2.3 ENVIRONMENTAL SPECIFICATIONS

To ensure that the oven operates properly, it is advisable to comply with the following limits:

Working temperature: +10°C ÷ +40°C

Relative humidity: 15% ÷ 95%

2.4 POSITIONING, ASSEMBLING, INSTALLATION AND MAINTENANCE AREAS

WARNING! When positioning, assembling and installing the oven, the following specifications have to be complied with:

- Laws and standards in force regarding the installation of gas appliances in large kitchens.
- Laws and standards in force regarding technical regulations for gas appliances.
- Laws and standards in force regarding technical regulations for LPG.
- Directives and indications issued by the gas supply network.
- Directives and indications issued by the electricity supply network.
- Local building and fire-prevention laws.
- Accident prevention regulations.
- Regulations in force of the electromechanical rules.
- The appliances must be installed in conformity with current national regulations.
- For Australia: to be installed to the requirements of AS 5601, local authority, gas, electricity and any other statutory regulations.

WARNING! The appliance must be installed on a firm and levelled surface, perfectly leveled. The equipment must never come into contact with flammable or combustible materials.

WARNING! If the support is supplied disassembled, strictly follow the assembly specifications stated in the supplied instructions and described in 2.4.2.

Remove the protective film from the outside of the oven, pulling it gently to remove all the adhesive.

Should any adhesive remain on the oven, remove using kerosene or benzene.

The single elements must be placed one on top of the other as specified in figure 6, placing the feet in the slots of each element below (item A - fig.6). Apply aluminium tape for use at high temperatures between the relief channels of the stacked units; complete the installation with the metal seals (fig.9 item E) provided, securing them in place with the special screws.

The equipment needs to be placed in a well ventilated area at a recommended distance of 10cm from the left side wall and 50cm from the rear and right wall.

The following minimum gaps must be left between the oven and any combustible construction or no-combustible (see fig. 7):

N. Chambers	A	B	C
1-2	10cm	20cm	2,5cm
3	10cm	30cm	2,5cm
servicing	50cm	50cm	50cm

Take into account that for certain cleaning/maintenance operations, the distance needs to be greater than stated here and therefore, consider the possibility to be able to move the oven for the purpose of carrying out these operations.

Appliance to be installed on a firm and level surface.

WARNING! Under no circumstances must the area in which the oven is installed contain flammable materials or fuels, and these must never be brought into the vicinity of the appliance. Likewise the room must be made with non-flammable materials. All fire prevention measures must be scrupulously complied with. Do not spray aerosols in the vicinity of this appliance while it is in operation.

WARNING! After positioning the appliance in location foreseen and locking the brakes on the front wheels, fix the appliance to the floor or wall (example fig. 8) using at least 4 brackets of sufficient strength, so as to prevent it from moving for any reason; it must be possible to remove the brackets in order to carry out special cleaning operations.

2.4.1 REFRACTORY SHELF ASSEMBLY

Refractory shelves may be delivered packaged separately. Open the front door and insert them in the corresponding baking chamber, as follows:

- **P110G C/A and P110G C/B:** make sure that inside the bottom perforated refractory shelves (Fig.28a part.L) 2 reinforcement pegs are inserted on each shelf (Fig.28a part.R); slide the bottom refractory shelves into the chamber (Fig.28a part.L); then slide in the top refractory shelves (Fig.28a part.U).
- **P150G C/A** slide the perforated bottom refractory shelves into the chamber (Fig.28b part.L); then slide in the top refractory shelves (Fig.28b part.U).

2.4.2 MOUNTING THE SUPPORT

See Fig.16

Detail A

- bring together the 4 lower pipes,
- insert the legs in the frame and match the holes.

Detail B

- insert all the side pipe screws (short),
- insert only the outermost screws of the front and rear pipes (long),
- insert the nuts on the internal side of the legs,
- tighten well after making sure the assembly is set level and square.

WARNING!: Use torque wrench 38Nm/28ftlb

Detail C

- bring the two upper side pipes towards the legs (the hole furthest from the end goes at the front),
- insert the screws and nuts and tighten them well,
- bring the short upper pipes together, insert all the screws, move the tray holders together and tighten,
- insert the four lower screws in the short base pipes and tighten.
- move the central tray holders together and tighten,

WARNING!: Use torque wrench 38Nm/28ftlb

Detail D

- check that all screws are tightened,
- insert the closing plugs at the ends of the pipes,
- insert plugs into all external pipe holes,
- turn the frame on its side and fix the wheels to the plate; the castor wheels with brake at the front and the fixed wheels at the back, using the screws,

- check that all the screws are firmly tightened.

2.5 CONNECTIONS

2.5.1 GAS CONNECTION

WARNING! Connection to the gas network must only be carried out by specialised personnel with a proper license. Check that the appliance has been set up to take the kind of gas that is actually supplied.

Before connecting to the gas supply, check that the appliance supply pressure is the one indicated in Tab.1, and that this pressure is guaranteed to remain unchanged on a long term basis.

If the supply pressure is outside the values indicated, advise the gas supply company and do not start up the appliance until the cause has been identified and eliminated.

Connection to the gas network (fig. 10 item G) can be fixed or removable, a certified stop tap must be fitted upstream of the oven.

If flexible pipes are used, they must be made of stainless steel according to current standards and norms.

Use **LOCTITE 577** sealant on the gas inlet pipe thread.

When connections have been completed, carry out a seal test with the aid of a non-corrosive leak finder spray.

For Australia: connection to the gas network as per our picture 26., at the gas entry it is compulsory to assemble a Jeavons pressure regulator, which we supply with each baking chamber and must have the characteristics detailed in TAB.1; on the Jeavons pressure regulator a spring must be installed with the colour of the corresponding kind of gas for which the appliance is adjusted to, as described in TAB.1.

Adjust the Pressure Test Point (point 3.1.4) by rotating the ring nut under the upper cap of the Jeavons pressure regulator.

2.5.2 VAPOUR AND GAS EXHAUST

WARNING! THE PROPRIETOR IS RESPONSIBLE FOR PROVIDING AND MAINTAINING AN ADEQUATE VENTILATION SYSTEM

WARNING! Any accumulation of noxious substances may result in intoxication or death. It is therefore essential to provide a ventilation system that is well-designed, properly fitted and regularly cleaned and maintained in state of constant efficiency throughout the working life of the appliance. The flow of air feeding the oven and the hood exhaust flow must be suitably sized.

WARNING! The discharge of exhaust fumes must take place outdoors.

Pizza ovens are **B11** or **B21 (A1)** type equipment that require a ventilation system properly sized to ensure proper evacuation of combustion gases and vapors.

For aeration of the area where the oven will be installed, and discharge of exhaust fumes, see the instructions in 2.4.

The vapour and gas exhaust pipe is located on the back of the oven (fig. 9 item C).

WARNING! The steam and exhaust gas extractor pipe will heat up when the oven is working. Do not touch it, or you will burn yourself.

The equipment can be installed in one of the following ways:

- A) direct ventilation system installation
- B) under exhaust hood installation

A) Installing with direct ventilation (see picture 9a)

WARNING! The vapour and gas exhaust connection must be done exclusively by qualified personnel in compliance with current regulations.

Fit the closing plug at the end of the exhaust (fig.9 item B) turning the three screws provided so that inclined part faces the front of the oven; then fit the exhaust extractor switch itself (fig.9 item A).

Using a suitable pipe:

Ø 200 for P110G C/A-A2-B-B2 - P150G C/A-A2

Ø 250 for P110G C/A3-B3 - P150G C/A3

of the kind commercially available, make the connection to the extractor switch (Fig. 9 item A) in compliance with current exhaust fume discharge requirements.

WARNING! Once applied the exhaust extractor switch (fig.9 item A) and the subsequent pipes fix them mechanically with the provided self-tapping screw.

B) Installing under ventilation hood (see picture 9b-29)

The appliance must always be installed under a suction hood, with a heat-resistant filter, or under a suction ceiling that must guarantee evacuation of combustion and cooking fumes at all times.

The suction system must be suitably sized and fitted with at least one closing device connected to the gas line, which comes into operation to intercept the gas in the event of a malfunction in the suction hood or ceiling itself.

The hood must be sized so as to cover the appliance completely, and to extend by at least 15 cm beyond it on all sides not adjacent to a wall.

All these distances are merely indicative, and current installation regulations must always be taken as a reference. Take into account that the proper air flow values will depend on the design efficiency of the hood, the amount of air circulating inside the appliance and the flow of air coming in and out of the room.

Fit the deflector (fig.9 item F) at the end of the exhaust (fig.9 item C) so that open area faces the front of the oven; then fix the deflector turning the three screws provided.

Connect outwards also the hole on the front part of the appliance through a suitable connection Ø150 (picture 9, item D). This connection must be independent from the rear chimney.

ATTENTION! It is necessary to check with a suitable calibrated instrument the values indicated in TAB.1 relative to the pressure loss (Pa), smoke temperature (C), smoke mass (g/s). The draft must be effective to avoid malfunctions of the equipment (component damage, uneven firing, failures and burner blocks) that could compromise its safety.

For Australia: to be installed to the requirements of AS 5601, local authority, gas, electricity and any other statutory regulations

2.5.3 ELECTRICAL CONNECTION

WARNING! Electrical connection must only be carried out by specialised personnel, in compliance with current local state Electric Quality Assurance Corporation requirements.

- Before starting the connection procedure, check that the earthing system is provided in accordance with European EN standards.
- Before starting the connection procedure, check that the main power switch has been turned to the "off" position.
- The rating plate contains all the information necessary for proper connection.

2.5.3.1 ELECTRICAL CONNECTION OF THE BAKING CHAMBER

WARNING! Each baking chamber must be fitted with a main homopolar switch with fuses or an automatic switch suitable for the values shown on the plate, to allow the single appliances to be disconnected from the mains, that provide full disconnection under overvoltage category III conditions. The switch must have a contact aperture of at least 3 mm.

NOTE: The device selected should be in the immediate vicinity of the oven and within easy access.

Electrical supply for the equipment is 230 Vac 1 50/60Hz (see rating plate fig.2 item A).

To carry out electrical connection, remove the protective cover located on the rear side of the baking chamber (fig. 10).

The connection cable must be supplied by the installer.

When connecting to the power mains, it is necessary to fit a plug that complies with the standards and regulations in force.

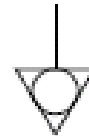
Insert a cable with a minimum cross-section of 3 x 2,5 mm² in the cable raceway provided (fig.11 item A) and connect it to the terminal board as illustrated in fig.12.

When connection has been completed, check that the supply voltage, with the appliance running, does not differ from the rated value by more than ±5%.

WARNING! The flexible wire for connection to the power supply must have characteristics at least equal to the model with rubber insulation HO7RN-F and must have a rated section suited to the maximum absorption.

WARNING! It is essential that the oven be properly earthed. A special earth terminal has been provided for this purpose on the connection terminal board (fig.12). It is marked with the earth symbol and the earth wire must be connected to it.

These ovens must also be included in the unipotential system. The terminal to be used for this purpose is located at the back of the oven (fig.11 item B). It is marked with the symbol TERMINAL FOR THE UNIPOTENTIAL SYSTEM.



2.5.3.2 ELECTRICAL CONNECTION OF THE LEAVENING COMPARTMENT

WARNING! The compartment must be fitted with a main homopolar switch suitable for the values shown on the plate, to allow the single appliances to be disconnected from the mains.

NOTE: The device selected should be in the immediate vicinity of the appliance and within easy access.

The leavening compartment is delivered with a voltage of 230Vac. 1N 50/60 Hz, as indicated on the rating plate (fig. 2-part C).

To carry out electrical connection, remove the protective cover located on the left hand rear side of the compartment (fig.13).

The connection cable must be supplied by the installer.

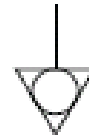
When connecting to the power mains, it is necessary to fit a plug that complies with the standards and regulations in force.

Insert a cable with a minimum cross-section of 3 x 2,5 mm² in the cable raceway provided (fig.14 item A) and connect it to the terminal board as illustrated in fig.15. When connection has been completed, check that the supply voltage, with the appliance running, does not differ from the rated value by more than ±5%.

WARNING! The flexible wire for connection to the power supply must have characteristics at least equal to the model with rubber insulation HO7RN-F and must have a rated section suited to the maximum absorption.

WARNING! It is essential that the oven be properly earthed. A special earth terminal has been provided for this purpose on the connection terminal board (fig.15). It is marked with the earth symbol and the earth wire must be connected to it.

These ovens must also be included in the unipotential system. The terminal to be used for this purpose is located at the back of the oven (fig. 14-part B). It is marked with the symbol TERMINAL FOR THE UNIPOTENTIAL SYSTEM.



WARNING! The manufacturer declines any responsibility in the event of failure to comply with the above safety precautions.

3 OPERATION

3.1 PRELIMINARY CONTROL OPERATIONS

WARNING! The permanence of the equipment in conditions of low environment temperature can cause the intervention of the safety thermostat. Before starting it, check and if it is necessary to reset.

WARNING! Before commencing start-up and programming of the oven, always check that:

- all electrical and earthing connections have been properly made;
- all gas and vapour exhaust connections have been properly made;
- all control operations must be carried out by specialised technicians holding a proper license.

For more even results, we recommend avoiding the use of temperatures above those recommended for the type of product being baked.

3.1.1 CHECKING NOZZLES

Check that the oven (rated gas category and type) is set up for the type and family of gas supplied. If this is not the case, convert to the type of gas available.

The oven must be put into operation using the nozzles foreseen for the rated thermal capacity (see technical data TAB.1).

WARNING! The valve adjustment screws must not be tampered with: they are calibrated and sealed in the factory. Only for models P150G (except Australia) it is necessary to intervene on the

pressure regulator for the gas valve (fig.17 item C) , to guarantee the correct thermal capacity (see technical data TAB.1)

3.1.2 CHECKING THERMAL CAPACITY WITH LPG (G30-G31)

3.1.2.1 MODELS P110G (for Australia, model P150G also)

The rated thermal capacity is achieved with the nozzle indicated in the table (see technical data TAB.1), the air feed opening (fig.21 item D) must be at a distance X= see technical data TAB.1.

Operation depends on the inflow pressure available (see technical data TAB.1):

Should the pressure be outside the values indicated above, advise those responsible for the system and do not start up the oven until the cause has been traced and eliminated.

3.1.2.2 MODELS P150G (except Australia)

Rated thermal capacity is only achieved by setting the gas valve pressure regulator (fig.17 item C) as shown in 3.1.6, so as to guarantee valve outlet pressure (fig.17 item B) the same as the one shown in the technical details TAB.1; the air feed opening (fig.21 item D) must be at a distance X= see technical data TAB.1, the nozzle needs to be the one listed in the nozzle table (see technical data TAB.1).

Operation depends on the inflow pressure available (see technical data TAB.1):

Should the pressure be outside the values indicated above, advise those responsible for the system and do not start up the oven until the cause has been traced and eliminated.

3.1.3 CHECKING THE THERMAL CAPACITY WITH METHANE GAS (G20-G25)

3.1.3.1 MODELS P110G (for Australia, model P150G also)

The rated thermal capacity is achieved with the nozzle indicated in the table (see technical data TAB.1), the air feed opening (fig.21 item D) must be at a distance X= see technical data TAB.1.

Operation depends on the inflow pressure available (see technical data TAB.1).

Should the pressure be outside the values indicated above, advise the gas supply company and do not start up the oven until the cause has been traced and eliminated.

NOTE: Should an additional test be required for the thermal capacity, it can be performed using the volumetric method.

3.1.3.2 MODELS P150G (except Australia)

Rated thermal capacity is only achieved by setting the gas valve pressure regulator (fig.17 item C) as shown in 3.1.6, so as to guarantee valve outlet pressure (fig.17 item B) the same as the one shown in the technical details TAB.1; the air feed opening (fig.21 item D) must be at a distance X= see technical data TAB.1, the nozzle needs to be the one listed in the nozzle table (see technical data TAB.1).

Operation depends on the inflow pressure available (see technical data TAB.1).

Should the pressure be outside the values indicated above, advise the gas supply company and do not start up the oven until the cause has been traced and eliminated.

NOTE: Should an additional test be required for the thermal capacity, it can be performed using the volumetric method.

3.1.4 CHECKING INLET PRESSURE.

The inlet pressure (see the technical data of TAB. 1) must be measured with a water manometer (for example a U manometer, with a minimum resolution of 0.1 bar).

To do this, proceed as follows:

- Remove the right hand side panel (fig.20 item C).
- Loosen the seal screw inside the valve (fig.17 item A)
- Connect the U manometer to the pressure takeoff.
- Turn the oven on as described in the instructions.
- Measure the pressure.
- Turn the appliance of as indicated in the instructions.
- Remove the manometer.
- Tighten the seal screw again (fig.17 item A).
- Replace the right hand side panel (fig.20 item C).

NOTE: The pressure must be read with all the chambers operating.

For Australia: the **Pressure Test Point** (see technical data TAB. 1) must be measured with a manometer, raise the front protection (picture 20, item A) and proceed as follows (see picture.27):

- Loosen the seal screw inside della valve (item.F).

- Connect the manometer to the pressure takeoff.
- Turn the oven on as described in the instructions.
- Measure the pressure
- Turn the appliance off as indicated in the instructions.
- Remove the manometer.
- Retighten the seal screw (item F)

NOTE: The pressure must be read with all the chambers operating.

3.1.5 CHECKING THE PRIMARY AIR

The air feed opening (fig.21 item D) must be at a distance X= see technical data TAB.1.

3.1.6 VALVE OUTLET PRESSURE CONTROL P150G (except Australia)

To regulate the valve outlet pressure to the setting listed in the technical details TAB.1, it is necessary to:

- Remove the right hand side panel (fig.20 item C).
- Loosen the seal screw external the valve (fig.17 item B)
- Connect the U manometer to the pressure takeoff.
- Turn the oven on as described in the instructions.
- Measure the pressure.
- Loosen the cap of the gas valve pressure regulator (fig.17 item D) (Honeywell valve only).
- Use the screw (fig.17 item C) on the pressure regulator to set the pressure as listed in the technical details TAB.1.
- Turn the appliance of as indicated in the instructions.
- Remove the manometer.
- Tighten the seal screw again (fig.17 item B).
- Tighten the cap of the gas valve pressure regulator (fig.17 item D).
- Replace the right hand side panel (fig.20 item C).

NOTE: The pressure must be read with all the chambers operating.

3.2 STARTING UP THE BAKING CHAMBER

WARNING!

- The oven must always be under surveillance when in operation.

WARNING! If any parts in glass supplied with the appliance become damaged, stop using it immediately, discard any freshly cooked food or food being cooked and clean thoroughly to exclude dangerous contamination.

NOTE: Do not use the appliance if the lamp-holder glass is damaged or missing.

WARNING!

- Further the baking deck, the glass and the door will heat up when the oven is working. Do not touch them, or you will burn yourself.

- When opening the door make sure you stand at a safe distance from any hot steam that may come out of the baking chamber.

- Never allow unauthorised persons to approach the oven.

- Always close the oven or leavening chamber doors. This is to reduce the risk of tripping or of knocking equipment.

Two control panels are fitted on the front right hand side of the baking chamber, as shown in figure 18.

1. Main switch (ON/OFF)
2. Safety thermostat (Reset)
3. Temperature regulator (+up/-down)
4. Set temperature display (Set Point)
5. Internal temperature display
6. Baking chamber light on/off button (light)
7. Reset button
8. Burner warning light
9. Baking chamber on/off button

NOTE: The electronic controls allow more precise and rapid regulation of the oven. However, they are by nature more delicate than traditional ones.

To ensure that they remain in a proper state of operation it is recommended that the buttons on the electronic control panel be activated by pressing lightly with one finger, avoiding excessive pressure and impact.

To turn the baking chamber on, proceed as follows:

- a) Turn the main switch (fig.18 item 1) on the top control panel to ON. Both the switch itself and the electronic panel below it will light up.
- b) Set the required cooking temperature using the buttons provided (fig.18 item.3). The temperature will appear on the luminous display on the right side (fig.18 item 4).
- c) Supply power to the chamber using the ON/OFF button (fig.18 item 9): a red LED will light up in the top right hand corner.

- d) When the electrode lighting the burner has reached the correct temperature, the red led indicating burner in use (fig. 18 item 8) comes on and after a few seconds the burner starts up.

If the oven does not start up 15/20 seconds after the "burner in use" indicator light comes on (fig.18 item 8), the luminous indicator on the reset button will light up (fig.18 item 7) indicating that the burner is blocked.

This safety system intervenes to detect an absence of flame by means of an ionised probe located over the burner: if this probe is not submerged by the flame for an interval of five seconds, the gas supply is immediately cut off. Check that gas is reaching the burner (i.e. check that the gas supply tap is open), wait 20 seconds and then reset the burner by pressing the reset button (fig.18 item 7).

WARNING! If the indicator light does not turn off this means that the burner is still blocked, and therefore that a malfunction has occurred. In this case, contact the technical service department.

NOTE: When the temperature inside the baking chamber (fig.18 item 5) reaches the set temperature (fig.18 item 4), the burner switches off.

When the temperature inside the baking chamber drops below the set value (fig.18 item 5), the burner will light up again automatically.

- e) The maximum temperature that can be set (fig. 18 item 4) is 450°C (842°F).

If the internal temperature exceeds this maximum limit due to a fault, the safety thermostat automatically will trigger (fig.18 item 2) stopping oven operation and turning off the burner. All the LED's on the lower control panel will start flashing, signalling alarm.

WARNING! Disconnect the power supply and the gas supply, leave the appliance to cool down, and call a specialised installation technician with the necessary qualifications to identify the cause of overheating. Eliminate the problem, check that none of the components in the appliance have been damaged and replace if necessary. Always replace the burner/s, as any deformation due to overheating mean that any further use will cause a fire hazard; always replace the thermocouple (item 32 Plate A).

To restore the oven to normal operation, unscrew the safety thermostat cap (fig.18 item 2) and press the button underneath it.

The button inside will reset the thermostat, the lower panel will stop flashing and the oven will start up normally.

Replace the protection cap (fig. 18 item 2) over the safety thermostat to avoid it being damaged and compromising oven operation.

- f) The "Light" button (fig.18 item 6) is used to turn the lighting inside the baking chamber on and off.
- g) To turn the oven off, merely press the main switch (fig.18 item 1).

When the oven is turned on again, the control panel will be in the state as when it was last turned off.

In the event of a power outage, the equipment will stop and the burner will switch off; when the power returns, the main breaker on the top panel (fig.18 part.1) and the electronic panel below it will switch on. To switch on the burner again, press the on key (fig.18 part.9)

3.2.1 STARTING UP

When starting up the equipment for the first time or after a long period of disuse, it is essential to carry out the heating procedure as follows:

- Set the temperatures to 60°C and leave the chamber to operate for about 1 hour. If there is a great deal of steam inside the chamber, open the door for a few minutes to let out the steam and then close it again.
- Increase the temperature to 90°C and leave the chamber operating for about 2 hours. If there is a lot of steam inside the chamber, open the door for a few minutes to let it out and then close it again.
- Increase the temperature to 150°C and leave the chamber operating for about 1 hour. If there is a lot of steam inside the chamber, open the door for a few minutes to let it out and then close it again.
- Increase the temperature to 250°C and leave the chamber operating for about 1 hour. If there is a lot of steam inside the chamber, open the door for a few minutes to let it out and then close it again.
- Increase the temperature to 350°C and leave the chamber operating for about 1 hour. If there is a lot of steam inside the chamber, open the door for a few minutes to let it out and then close it again.
- Increase the temperature to 400°C and leave the chamber operating for about 1 hour. If there is a lot of steam inside the chamber, open the door for a few minutes to let it out and then close it again.
- Wait for the temperature to cool to ambient levels before switching the oven on again. If there is a lot of steam inside the chamber, open the door for a few minutes to let it out and then close it again.

This procedure serves to remove any moisture built up inside the oven during the production, storage and shipping stages.

NOTE: It is possible for the appliance to give off unpleasant odours during the operations mentioned above. Ventilate the area.

WARNING! Do not open the door for long periods, especially at high temperatures as there is a risk of scalding or burns from parts close to the door.

WARNING! Only use the oven for cooking for the first time after carrying out the above procedures, which are absolutely essential for perfect operation.

WARNING! Never bake any items the first time that the equipment is switched on or when it is switched on after a long period of disuse.

NOTE: During following ignitions it is necessary to avoid heatings too abrupt to extend the life of components. Each time before reaching the set point of cooking, stand for at least 40 minutes at a temperature comprised between 120°C and 160°C.

3.3 STARTING UP THE LEAVENING COMPARTMENT

The control panel is located on the front right hand side of the leavening compartment, as shown in figure 19.

1. Indicator light (ON/OFF).
2. On/off switch for inside light.
3. Start-up and regulation thermostat.

To start the leavening compartment, proceed as follows:

- a) Turn the leavening compartment on by turning the thermostat (fig.19 item 3), the indicator light will come on (fig.19 item 1).
- b) Set the temperature required, up to a maximum of 65°C (149°F).
- c) To turn the leavening compartment off, turn the thermostat (fig.19 item 3) back to zero.

WARNING! Do not touch the heating elements; there is a risk of burning or scalding.

3.4 OPERATIONAL CHECK

Once the baking chambers and the leavening compartment are operational, according to 3.2 and 3.3, check that the appliance functions.

Check that the exhaust works correctly.

Check for perfect start-up and the stability of the burner flame.

3.5 TRANSFORMATION AND / OR ADAPTATION

All operations must be carried out by specialised and duly licensed technicians.

Before connecting to the new gas supply, check that the appliance supply pressure is the one indicated in Tab.1, and that this pressure is guaranteed to remain unchanged on a long term basis.

If the supply pressure is outside the values indicated, advise the gas supply company and do not start up the appliance until the cause has been identified and eliminated.

To adapt to another type of gas, (for instance from methane to LPG), it is necessary to replace the nozzle. For this, please consult the "Technical data TAB.1".

The nozzles for different types of gas are supplied in a small bag together with the oven.

For transformation, close the gas tap, raise the front protection (fig.20 item A) (for the P110G A it will also be necessary to remove the cover fig.20 item B), remove the seal on the nozzle, unscrew it from the burner (fig.21 item C) and replace it with the correct one, sealing the nozzle again with a drop of red paint.

Remove the seal from the primary air feed opening, adjust the feed opening (fig.21 item D) so that it is at a distance X= see technical data TAB.1.

Seal the primary air feed opening again with a drop of red paint.

WARNING! If a transformation or adaptation has been made according to 3.5, attach the rating plate with corrected data in position B on top of the previous one (fig. 2).

WARNING! On the model P150G (except Australia), it is not always necessary to replace the nozzle (see technical data TAB.1) when changing to another type of gas; in any case, it is necessary to set the gas valve pressure regulator (fig.17 item C) as described in 3.1.6, so as to guarantee a valve outlet pressure (fig.17 item B) the same as listed in the technical details, TAB.1

For Australia: on the Jeavons pressure regulator the spring must be replaced with the one having the color corresponding to the gas type used in the same appliance, as indicated in TAB. 1: also the plate with the name of the feeding gas type has to be replaced.

Adjust the Pressure Test Point (point 3.1.4) by rotating the ring nut under the upper cap of the Jeavons pressure regulator.

3.6 CENTIGRADE OR FAHRENHEIT SELECTION

- Pressing and holding down the "light" (fig.18 part.6) and "+ up" (fig.18 part.3) buttons for about 6 seconds will show the current setting for the temperature unit of measure ("°C" or "°F").
- Holding down the buttons for another 6 seconds will change the previous setting.

3.7 STOPPING

Turn the main oven on/off switches (fig.18 item 1) and the leavening compartment switches (fig.19 item 1) to "off".

- Disconnect the power supply by turning off the main power switches outside the oven.
- Turn off the gas tap

4 ORDINARY MAINTENANCE

4.1 PRELIMINARY SAFETY OPERATIONS

WARNING! Before performing any maintenance operation, disconnect the gas supply by closing the main tap and disconnect the power supply by turning off the switches fitted on the outside of the oven and/or the leavening compartment and wait for the appliance to cool to room temperature.

Always use suitable protective equipment (gloves, eyewear...).

All precautions are of decisive in ensuring that the oven remains in a good state, and failure to observe them may result in serious damage which will not be covered by the warranty.

4.2 ROUTINE CLEANING

After carrying out the operations described in point 4.1 above, clean the appliance as follows:

Every day, at the end of operations and after leaving the appliance to cool down, carefully remove from all parts of the oven, any residues that might have collected during cooking, using a damp sponge or cloth and a little soapy water, if necessary. Rinse and dry the areas, being sure to wipe parts with satin finish in the direction of the finish (Fig.22).

Carefully clean all accessible parts.

WARNING! Every day, carefully clean off any fat or grease that may have dripped during cooking as this is a potential fire hazard.

WARNING! Never clean the appliance with water jets or steam cleaners. Do not allow water or any cleansers used to come into contact with electrical parts.

The use of toxic or harmful detergents is prohibited.

NOTE: Do not clean the tempered glass in doors while it is still hot. Do not use solvents, detergents containing aggressive substances (chlorides, acids, corrosives, abrasives, etc. ...) or equipment that could damage surfaces. Before starting up the appliance again, make sure that none of the cleaning equipment has been left inside.

WARNING! Under no circumstances clean the oven using detergents that involve a health hazard.

WARNING! When special cleaning operations requiring the oven to be moved have to be carried out, the following operations must be performed by specialised personnel: carry out the operations indicated in point 4.1, disconnect the exhaust pipe, the gas and electric power supply, remove the oven positioning brackets and release the brakes on the front wheels, then commence cleaning operations; carry out the above operations in reverse order to restore the machine to normal operation.

WARNING! Periodically (at least once a year), and every time operating malfunctions occur, the appliance must be checked by a specialist technician who must check the general state of the appliance, and in particular the state of the burner. In the presence of any type of irregularity the burner must be replaced immediately.

When any maintenance operations are carried out on the gas circuit, use LOCTITE 577 as a sealing agent

4.3 PERIODS OF INACTIVITY

If the appliance is not to be used for long periods:

- Disconnect it from the power supply.
- Turn the gas supply off.
- Cover it to protect it from dust.
- Ventilate the rooms periodically.
- Clean the appliance before using it again.
- Run the heating procedure as for the first start (see 3.2.1).

WARNING

THE FOLLOWING INSTRUCTIONS, WHICH CONCERN “SPECIAL MAINTENANCE” ARE STRICTLY RESERVED TO SPECIALIST TECHNICIANS WITH THE RELEVANT LICENSE AS WELL AS BEING APPROVED BY THE MANUFACTURER.

5 SPECIAL MAINTENANCE

5.1 PRELIMINARY SAFETY OPERATIONS

WARNING! All maintenance operations and repairs must be carried out using suitable accident prevention equipment, by specialised and properly licensed technicians, approved by the manufacturer.

Before carrying out any maintenance operation, disconnect the gas supply by turning off the main supply tap, and disconnect the power supply by turning off the switches fitted on the outside of the oven and/or the leavening compartment and wait for the appliance to cool to room temperature.

Always use suitable protective equipment (gloves, eyewear...).

All precautions are of importance to ensure that the oven remains in a good state, and failure to observe them may result in serious damage which will not be covered by the warranty.

WARNING! Periodically (at least once a year), and every time operating malfunctions occur, the appliance must be checked by a specialist technician who must check the general state of the appliance, and in particular the state of the burner. In the presence of any type of irregularity the burner must be replaced immediately.

When any maintenance operations are carried out on the gas circuit, use LOCTITE 577 as a sealing agent.

WARNING! Some operations, listed here below, need to be carried out by at least two people.

5.2 GENERAL CLEANING

After carrying out the operations described in point 5.1 above, clean the appliance as follows.

Regularly clean the appliance in general. After leaving it to cool down, carefully remove, from internal and external parts, all residues that might have collected during cooking, using a damp sponge or cloth and a little soapy water, if necessary. Rinse and dry the areas, being sure to wipe parts with satin finish in the direction of the finish.

WARNING! Carefully clean off regularly any fat or grease that may have dripped during cooking as this is a potential fire hazard.

WARNING! Never clean the appliance with water jets or steam cleaners. Do not allow water or any cleansers used to come into contact with electrical parts.

The use of toxic or harmful detergents is prohibited.

NOTE: Do not clean the tempered glass in doors while it is still hot. Do not use solvents, detergents containing aggressive substances (chlorides, acids, corrosives, abrasives, etc. ...) or equipment that could damage surfaces. Before starting up the appliance again, make sure that none of the cleaning equipment has been left inside.

5.3 REPLACING PARTS OF THE BAKING CHAMBER

5.3.1 REPLACING THE LIGHT BULB

After carrying out the operations described in 5.1, to replace the light bulb and/or the cover inside the baking chamber proceed as follows:

- Unscrew the cover (fig.23 item A) and replace the light bulb (fig.23 item B) and/or the cover.
- Screw the cover back in place.

5.3.2 REPLACING THE LIGHTER

After carrying out the operations described in 5.1 above, to replace the spark plug, proceed as follows:

- Raise the front protection (Fig.20 item A).
- Remove the lower cover.
- Remove the two fixing screws from the spark plug.
- Remove the right side panel by unscrewing the four fixing screws.

- Disconnect the wires from the lighter to the ignition card (item 23 plate A).
- Disconnect the spark plug faston connectors.
- Replace the lighter spark plug (item 16 plate A).
- Perform the above operations in reverse order to reassemble.

5.3.3 REPLACING THE FLAME DETECTOR

After carrying out the operations described in 5.1 above, to replace the flame detector, proceed as follows:

- Raise the front protection (Fig.20 item A).
- Remove the screws and the cover below.
- Remove the two flame detector fixing screws.
- Remove the right side panel by unscrewing the four fixing screws.
- Disconnect the wires from the flame detector to the ignition card (item 23 plate A).
- Replace the flame detector (item 17 plate A).
- Perform the above operations in reverse order to reassemble.

5.3.4 REPLACING THE DIGITAL PYROMETER

After carrying out the operations described in 5.1 above, to replace the digital baking control pyrometer, proceed as follows:

- Remove the two pyrometer fixing screws.
- Remove the pyrometer connectors;
- Replace the pyrometer (item 29 plate A).
- Perform the above operations in reverse order to reassemble, making sure that the polarity of the connectors is correct.

5.3.5 REPLACING THE THERMOCOUPLE

After carrying out the operations described in 5.1 above, to replace the thermocouple proceed as follows:

- Remove the right hand side panel by unfastening the four fixing screws.
- Unfasten the thermocouple fixing nut.
- Disconnect the two power cables to the thermocouple.
- Replace the thermocouple (item 32 plate A).
- Perform the above operations in reverse order to reassemble, making sure that the polarity of the connectors is correct.

5.3.6 REPLACING THE IGNITION CARD

After carrying out the operations described in 5.1 above, to replace the ignition card, proceed as follows:

- Remove the right hand side panels by unfastening the four fixing screws.
- Disconnect the wires to the ignition card.
- Replace the ignition card (item 23 plate A).
- Perform the above operations in reverse order to reassemble.

5.3.7 REPLACING THE TRANSFORMER

After carrying out the operations described in 5.1 above, to replace the transformer proceed as follows:

- Remove the right side panel by unfastening the four fixing screws;
- Disconnect transformer electrical connections .
- Replace the transformer (item 18 plate A).
- Perform the above operations in reverse order to reassemble.

5.3.8.1 REPLACING THE TEMPERED GLASS (P110G)

After carrying out the operations described in 5.1 above, to replace the tempered glass proceed as follows:

- Remove the fixing screws of the front door frame.
- Remove the front frame.
- Remove the front gasket.
- Replace the tempered glass (item 3 plate A) by removing it from the front.
- Perform the above operations in reverse order to reassemble.

5.3.8.2 REPLACING THE TEMPERED GLASS (P150G)

After carrying out the operations described in 5.1 above, to replace the tempered glass proceed as follows:

- with the door open, remove the fastening screws from the inside part of the door .
- Remove the inside part of the door.

- Remove the gasket.
- Replace the tempered glass (item 3 tab.A).
- Perform the above operations in reverse order to reassemble.

5.3.9.1 REPLACING THE HANDLE SPRING (LEFT)

After carrying out the operations described in 5.1 above, to replace the handle spring proceed as follows:

- Remove the left side panel by unscrewing the four fixing screws.
- Disconnect the spring (item 14 plate A) by unscrewing the two fixing nuts.
- Replace the spring, calibrating the tension with the two nuts.
- To remount the panel, perform these operations in reverse order.

5.3.9.2 REPLACING THE HANDLE SPRING (RIGHT, P150G)

After carrying out the operations described in 5.1 above, to replace the handle spring proceed as follows:

- Unscrew the digital pyrometer screws (plate A);
- Unscrew the digital pyrometer box screws (plate A);
- Unfasten the screws (plate A) holding the right side panel;
- Lift the rock wool;
- Unfasten the nut (plate A) holding the spring;
- Replace the spring (plate A);
- Perform the above operations in reverse order to reassemble.

5.3.10 REPLACING THE REFRACTORY SURFACES

After carrying out the operations described in 5.1, to replace the upper and lower refractory surfaces proceed as follows:

- Open the front door (item 4 plate A).
- Raise the upper refractory surface (item 28ab plate U) by prying it up with a screwdriver.
- Raise perforated the lower refractory surface (item 28ab plate L) by prying it up with a screwdriver.
- Replace the refractory surfaces.
- Perform these operations in reverse order to reassemble (procedure point 2.4.1).

5.3.11 REPLACING THE BAKING CHAMBER SAFETY THERMOSTAT

WARNING! Regularly check that the safety thermostat is operating correctly.

After carrying out the operations described in 5.1 above, to replace the safety thermostat proceed as follows:

- Remove the two fixing screws.
- Disconnect the thermostat faston connectors.
- Remove the right side panel by unscrewing the four fixing screws.
- Open the front door (item 4 plate A) and loosen the two screws on the top front part of the chamber that fasten the thermostat sensor.
- Remove the thermostat sensor, located inside the insulating rock wool, cutting out the rock wool around it (fig. 24).
- Replace the thermostat (item 19 plate A) with its sensor and the worn piece of rock wool, if necessary.
- Perform the above operations in reverse order to reassemble.

5.4 REPLACING PARTS OF THE LEAVENING COMPARTMENT

5.4.1 REPLACING THE LIGHT BULB

After carrying out the operations described in 5.1 above, to replace the light bulb and/or cover, proceed as follows from the inside of the leavening compartment:

- Unscrew the cover (item A - fig.25) and replace the bulb (item B -fig.25) and/or the cover.
- Screw the cover back in place

5.4.2 REPLACING THE DOOR KNOB

After carrying out the operations described in 5.1 above, to replace the ball knob proceed as follows:

- Open the doors of the leavening compartment;
- Remove the plug;
- Unscrew the fixing nut inside the knob;
- Replace the knob (item 2 plate B) and tighten the fixing nut.

5.4.3 REPLACING THE THERMOSTAT

After carrying out the operations described in 5.1 above, to replace the thermostat proceed as follows:

- Remove the electrical panel fixing screws.
- Disconnect the thermostat faston connectors.
- Remove the snap-on thermostat dial (item 5 plate B).
- Unscrew the ring nut (item 6 plate B) fixing the thermostat.
- Remove the thermostat sensor located inside the compartment.
- Replace the thermostat (item 7 plate B) and the relative sensor.

- Perform the above operations in reverse order to reassemble.

5.4.4 REPLACING THE MAGNETIC DOOR FASTENER

After carrying out the operations described in 5.1 above, to replace the magnetic door fastener proceed as follows:

- Open the doors of the leavening compartment;
- Remove the seal snap ring;
- Replace the magnetic door fastener.

5.4.5 REPLACING THE THERMOSTAT DIAL AND RING NUT

After carrying out the operations described in 5.1 above, to replace the thermostat dial and/or relative ring nut, proceed as follows from the outside of the compartment:

- Remove the snap-on thermostat dial (item 5 plate B).
- Unscrew the ring nut (item 6 plate B).
- Replace the ring nut and/or the dial.

5.4.6 REPLACING THE YELLOW INDICATOR LIGHT AND/OR THE LIGHT SWITCH

After carrying out the operations described in 5.1 above, to replace the yellow indicator light and/or the light switch proceed as follows:

- Remove the control panel fixing screws.
- Disconnect the faston connectors for both the yellow indicator and the light switch.
- Replace the yellow indicator light (item 14 plate B).
- Replace the light switch (item 4 plate B).
- Perform the above operations in reverse order to reassemble.

5.4.7 REPLACING THE HEATING ELEMENTS

After carrying out the operations described in 5.1 above, to replace the heating elements proceed as follows:

- Unscrew the heating element fixing screws.
- Disconnect the heating element supply wires.
- Remove the heating elements (item 10 plate B).
- Perform the above operations in reverse order to reassemble.

5.5 DISMANTLING

When the appliance or its parts are dismantled, the various components must be divided according to type of material, and then disposed of in compliance with current laws and regulations.

5.6 TROUBLESHOOTING

ANOMALIES	CAUSES	REMEDIES
When the main breaker is set to on, the control panel will not switch on	<p>No mains power</p> <p>Faulty power cord or plug</p> <p>Electronic board failure</p>	<p>Make sure that there is power to the socket where the equipment is plugged in.</p> <p>Mend the power cord and plug.</p> <p>Replace the electronic board</p>
When the main breaker is set to on, the control panel switches on and the temperature measurement is 999	<p>There is no thermocouple signal to the electronic board</p> <p>Thermocouple failure</p>	<p>Make sure the connection is efficient, and that the compensated cable is in full working order and connected to the thermocouple.</p> <p>Replace the thermocouple</p>
The burner will not switch on or jams	<p>Gas cock shut off</p> <p>Ignitor inefficient</p>	<p>Open the gas cock and switch on and off in order to bleed any air from the pipe</p> <p>Make sure the ignitor is in one piece and at the correct distance and that it is correctly connected</p> <p>Make sure that the flame plate is clean and at the correct distance</p>
The burner ignites and then jams within a few seconds	<p>Phase and neutral wires are inverted</p> <p>Detector inefficient</p>	<p>Invert phase and neutral wires.</p> <p>Make sure that the detector is at the correct distance and is not deformed. Make sure that the detector is connected correctly</p>
The burner switches on and after a variable period, it switches off	<p>The detector is inefficient for the whole temperature range of the oven</p> <p>Inefficient earth connection</p> <p>No gas</p>	<p>Make sure that the detector position is not deformed by temperature.</p> <p>Check the electrical earth connection. Make sure the earth connection is efficient.</p> <p>Make sure there is a continuous supply of gas</p>
After installation, the oven does not reach set point or cannot maintain its temperature	<p>Incorrect gas supply pressure</p> <p>Incorrect gas type adjustment</p>	<p>Make sure that the gas and supply pressures are as set in TAB.1 of the instruction booklet (for the country of use).</p> <p>Make sure that the oven is correctly set for the gas supply</p>
The LEDs on the control panel start to flash in alarm: maximum safety temperature exceeded	<p>Maximum safety temperature exceeded.</p> <p>Electronic control anomaly.</p> <p>Safety thermostat failure</p>	<p>Solve the anomaly and after cooling, reset the safety thermostat button</p> <p>Replace the electronic control</p> <p>Replace the safety thermostat</p>
Electronic control anomalies	Electronic board failure	Replace the electronic board

Igniters, Detector, and Flame Control deteriorate rapidly	Heat is reverberating in the front and side areas of the oven	Make sure that the exhaust pipe is correctly fitted and that the draft is efficient
The burner block LED switches on	Incorrect gas supply pressure	Make sure that the gas and supply pressures are as set in TAB.1 of the instruction booklet (for the country of use).
	No Reset signal is coming from the electronic board relay PR to the flame control CF	Make sure all connections from the electronic board PR to the flame control CF are efficient and that there are no damaged cables
	Flame control CF failure	Check the correct operation of the flame control CF and replace, if necessary
	Solenoid failure	Check the correct operation of the solenoid and replace, if necessary

6 LIST OF SPARE PARTS

Index of plates

- Plate A Baking chamber assembly
- Plate B Leavening compartment assembly
- Plate C Baking chamber wiring diagram
- Plate D Baking chamber wiring diagram
- Plate E Baking chamber wiring diagram (for Australia only).
- Plate F Leavening compartment wiring diagram

INSTRUCTIONS FOR ORDERING SPARE PARTS

Orders for spare parts must contain the following information:

- Oven serial number
- Oven type
- Name of part
- Number required

RESIDUAL RISKS	DANGEROUS SITUATION	WARNING
Description	Description	Description
Slip or fall	The operator could fall due to presence of water or dirt on the floor.	During equipment use, operators must use anti-slip personal protective equipment.
Burns	The operator intentionally touches parts of the equipment.	During equipment use, operators must use personal heat protection equipment.
Burns	The operator intentionally touches high-temperature cooking methods (oil, water, steam....)	During equipment use, operators must use personal heat protection equipment.
Electric shock (Electrocution)	Contact with live electrical parts during maintenance operations carried out with electrical control panel under voltage. The operator intervenes (with an electric tool or without disconnecting the machine's power supply) while lying on a wet floor surface.	Maintenance of the equipment must only be carried out by qualified personnel equipped with personal protection equipment against electrocution.
Electric shock (Electrocution)	Electrocution caused by malfunctioning grounding system or electrical protection devices.	Install protection devices compliant with current regulatory requirements upstream of the equipment.
Falls from a height	The operator intervenes on the machine using unsuitable equipment to reach the upper part (for example, using a ladder or by climbing on top of it).	The operator does not intervene on the machine using suitable equipment to reach the upper part (for example, using a ladder or by climbing on top of it).
Load tipping	Movement of the equipment, or part of it, without suitable means.	When moving and handling the equipment or its packaging, use suitable lifting accessories or systems.
Chemical	Operator comes into contact with chemicals (e.g.: detergent, descaler, etc.)	Use appropriate safety measures. Always refer to the safety data sheets and labels of the product used. Use personal protective equipment recommended in the safety data sheets.
Cuts	Cuts are possible when in contact with the internal parts of the machine frame during maintenance work.	Maintenance should only be carried out by qualified personnel with personal protective equipment (cut resistant gloves and clothing covering the forearm).
Crushing	The operator risks crushing fingers or hand in the handling of moving parts.	Maintenance should only be carried out by qualified personnel with personal protective equipment (gloves).
Ergonomic	The operator intervenes on the device without the necessary personal protective equipment.	The operator must intervene on the device wearing adequate personal protective equipment.

TABLE DES MATIÈRES

01 SPÉCIFICATIONS TECHNIQUES	2
02 INSTALLATION	2
03 FONCTIONNEMENT	5
04 ENTRETIEN ORDINAIRE	7
05 ENTRETIEN EXTRAORDINAIRE	8
06 LISTE DES PIÈCES DE RECHANGE	11
07 RISQUES RESIDUELS	12

Félicitations pour l'achat de cet appareil exclusivement Made in Italy. Vous avez choisi un équipement qui allie les qualités techniques les meilleures et une très grande facilité d'utilisation. Nous vous souhaitons la plus grande des satisfactions.

Remarque:

Ce manuel a été rédigé pour la lecture en cinq langues. Instructions originales en italien et traduction des instructions en Anglais, Français, Allemand et Espagnol.

Pour une meilleure clarté et la lecture de ce manuel, il pourrait être prévu dans plusieurs parties distinctes et peut être envoyé par la poste en communiquant avec le fabricant.

GARANTIE

Normes et réglementation

La garantie est limitée uniquement au remplacement franco usine de la pièce éventuellement cassée ou défectueuse, après constatation d'un vice de matière ou de fabrication. **Toute avarie éventuellement provoquée par le transport effectué par des tiers, par une installation et un entretien erronés, par négligence ou inattention lors de l'emploi ou encore en cas d'altération de la part de tiers, n'est pas sous garantie.**

En outre, les éléments suivants sont exclus de la garantie : verres, calotte, ampoules, plans réfractaires, joints ainsi que tout autre élément sujet à usure et détérioration normale de l'installation et de tous ses accessoires, ainsi que la main-d'oeuvre nécessaire pour le remplacement de toute pièce étant éventuellement sous garantie.

La garantie est annulée si l'acheteur n'effectue pas les règlements et pour les produits éventuellement réparés, modifiés ou démontés même seulement en partie sans autorisation écrite préalable. Pour obtenir l'intervention technique en garantie, il faudra effectuer une demande par écrit au revendeur de la zone ou à la direction Commerciale.

ATTENTION

Ce terme indique une situation de danger et il est employé chaque fois que la sécurité de l'opérateur est en danger.

REMARQUE

Ce terme indique qu'il faut agir avec prudence; il est employé pour attirer l'attention sur les opérations ayant une importance vitale pour le fonctionnement correct et durable du four.

CHER CLIENT

Avant d'utiliser cet appareil, veuillez lire le présent manuel.

Pour la sécurité de l'opérateur, les dispositifs de l'appareil doivent être constamment en parfaite efficacité.

Ce manuel a pour but d'illustrer l'utilisation et l'entretien de l'appareil et l'opérateur se doit de respecter les indications qu'il contient.

Le constructeur se réserve le droit d'apporter des modifications à la production et au manuel, sans devoir mettre à jour la production et la documentation précédentes.

ATTENTION!

1. Les indications reportées ci-après concernent votre sécurité.
2. Lire attentivement le présent manuel avant l'installation et l'emploi de l'appareil.
3. Conserver avec soin ce manuel pour toute consultation ultérieure de la part des différents opérateurs.
4. Toutes les opérations d'installation, de transformation éventuelle pour l'emploi de types différents de gaz, de réglage et d'entretien extraordinaire doivent être exclusivement effectuées par des techniciens qualifiés, conformément aux instructions du fabricant. Les parties scellées ne doivent pas être réglées ou altérées, sauf pour les transformations prévues.
5. Les buses et la plaquette des données techniques d'autorisation pour la transformation sont livrées dans un petit sachet qui accompagne le four et elles doivent être rigoureusement conservées avec toute la documentation du four.
6. Cet appareil devra être destiné uniquement à l'emploi pour lequel il a été expressément conçu, c'est-à-dire la cuisson de pizza ou de produits alimentaires analogues. Cet appareil est destiné à être utilisé pour des applications commerciales, par exemple dans les cuisines de restaurants, les cantines, les hôpitaux et les entreprises commerciales telles que les boulangeries, les boucheries, etc., mais pas pour la production en masse continue de produits alimentaires. Il est interdit d'effectuer des cuissons avec des produits contenant de l'alcool. Tout autre emploi est à considérer comme étant impropre.
7. L'appareil est exclusivement destiné à usage collectif et doit être utilisé par un professionnel qualifié et formé à son usage. L'appareil n'est pas destiné à être utilisé par des personnes (y compris les enfants) dont les capacités physiques, sensorielles ou mentales, sont réduites, ou manquant d'expérience ou n'ayant pas une connaissance suffisante. Les enfants doivent être surveillés pour s'assurer qu'ils ne jouent pas avec l'appareil.
8. Pour toute réparation éventuelle, s'adresser exclusivement à un centre d'assistance technique autorisé par le Constructeur; demander l'emploi de pièces de rechange originales.
9. Le non respect des prescriptions indiquées ci-dessus est susceptible de compromettre la sécurité de cet appareil.
10. En cas de panne et/ou de mauvais fonctionnement, désactiver l'appareil sans tenter de le réparer ou d'intervenir directement.
11. Si l'appareil devait être vendu ou transféré à un autre propriétaire, ou en cas de déménagement suite auquel l'appareil devrait rester installé, s'assurer toujours que le manuel accompagne l'appareil, de façon à ce qu'il puisse être consulté par le nouveau propriétaire et/ou par l'installateur.
12. Si le câble d'alimentation est abîmé, il devra être remplacé par le service d'assistance technique agréé par le fabricant, afin de prévenir tout risque.

1 SPÉCIFICATIONS TECHNIQUES

1.1 DESCRIPTION DE L'APPAREIL

L'appareil est constitué par plusieurs modules superposés qui forment deux éléments d'utilisation différents et complémentaires:

- chambre/s de cuisson supérieure/s;
- tréteau ou étuve inférieur;
- éventuelle bague-entretoise de 300 mm. de hauteur entre la/les chambre/s et le tréteau/l'étuve;

La section de cuisson est formée par un élément isolant (hotte) et par 1, 2 ou 3 chambres de cuisson.

Chaque module chambre de cuisson est totalement indépendant, il a un réglage de la température du type électronique, est équipé d'un thermostat de sécurité, de contrôle électronique de la sécurité du brûleur et d'une porte à battant articulée dans la partie inférieure.

A l'intérieur, la structure latérale et supérieure sont réalisées en tôle d'aluminium tandis que le plan de cuisson est réalisé en réfractaire. Cela permet d'effectuer aussi bien la cuisson directe sur la sole que dans le plateau.

Il est possible d'utiliser le module inférieur en tant que support pour l'élément de cuisson et il peut être ouvert ou fermé.

Le module ouvert (tréteau) est constitué par une structure en acier et il est équipé de glissières porte-plateaux.

Le module fermé (étuve) est constitué par une structure en acier, avec des panneaux et des glissières porte-plateaux et il est équipé d'un thermostat pour le chauffage.

1.2 NORMES APPLIQUÉES

Cet appareil répond aux normes de sécurité suivantes:

EN 203-1 :2014

EN 203-2-2 :2006

conforme aux Directives:

Directive basse tension 2014/35/EU (ancienne directive 2006/95/CE)

Directive compatibilité électromagnétique 2014/30/EU (ancienne directive 2004/108/CE)

et règlement:

Appareils à Gaz 2016/426/EU

AS 4563-2004 (Australie)

1.3 POSTES DE TRAVAIL

Les installations sont programmées par l'opérateur sur les pupitres de commande, qui sont situés sur la partie avant de l'appareil; durant leur fonctionnement, elles doivent être surveillées.

Les portes d'accès aux installations se trouvent sur la partie avant de l'appareil.

1.4 MODÈLES

Les modèles prévus sont neuf:

- P110G C/A
- P110G C/B
- P150G C/A
- P110G C/A2 (double chambre)
- P110G C/B2 (double chambre)
- P150G C/A2 (double chambre)
- P110G C/A3 (triple chambre)
- P110G C/B3 (triple chambre)
- P150G C/A3 (triple chambre)

Compositions ne pouvant pas être réalisées

(P110G C/A2-B2, P150G C/A2)+P110/150 L/80+ANELLO P110/P150

(P110G C/A2-B2, P150G C/A2)+P110/150 CV/80+ANELLO P110/P150

(P110G C/A2-B2-A3-B3, P150G C/A2-A3) + P110/150 CV/95

(P110G C/A3-B3, P150G C/A3) + P110/150 CV/80

(P110G C/A3-B3, P150G C/A3) + P110/150 L/80

Le support éventuellement utilisé, non fourni par l'entreprise constructrice, doit posséder des caractéristiques appropriées afin de garantir la stabilité et la ventilation correcte de l'appareil.

1.5 DONNÉES TECHNIQUES (voir TAB.1 et TAB.2)

ATTENTION! LORSQUE VOUS CONSULTEZ LE TAB. 1, IL FAUT TOUJOURS REGARDER LE TABLEAU CORRESPONDANT À LA CATÉGORIE DE GAZ PRÉVUE POUR LE PAYS DANS LEQUEL L'INSTALLATION DOIT AVOIR LIEU ET AU MODÈLE SUR LEQUEL L'INTERVENTION DOIT SE FAIRE.

Dans certains pays le marquage CE pourrait être accepté mais les Organismes nationaux peuvent quand même exiger un examen de l'appareil selon les lois nationales.

1.6 DIMENSIONS ET POIDS (voir Fig.1)

1.7 IDENTIFICATION

Pour toute communication avec le producteur ou avec les centres d'assistance, mentionner toujours le NUMÉRO DE SÉRIE de l'appareil qui se trouve sur la plaquette fixée dans la position indiquée dans la fig.2.

1.8 ÉTIQUETAGE

L'appareil est équipé de plaquettes de sécurité, qui se trouvent aux points indiqués dans la (fig.3).



ATTENTION! Dans la surface d'équipement il y a un danger de brûlure due à la présence des éléments à température élevée. Pour n'importe quel type d'intervention ou n'importe quelle opération il faut attendre que l'équipement tombe à température ambiante et utiliser toujours un équipement de protection individuelle (gants, lunettes ...).



ATTENTION! Présence d'une tension dangereuse. Avant d'effectuer n'importe quelle opération de maintenance, interrompre l'alimentation en énergie électrique en éteignant les commutateurs installés à l'extérieur du four et / ou à l'étuve et attendre que l'équipement tombe à température ambiante. Utiliser toujours un équipement de protection individuelle (gants, lunettes ...).

1.9 ACCESSOIRES

L'appareil est équipé des accessoires suivants:

- série de buses pour remplacer celles du type monté.
- plaquette des données techniques alternative.

1.10 BRUIT

Cet appareil est un moyen technique de travail, qui généralement ne dépasse pas le seuil de bruit de 70 dB (A) dans le poste de l'opérateur (configuration à une chambre de cuisson).

2 INSTALLATION

2.1 TRANSPORT

En principe, l'appareil est expédié monté sur des palettes en bois (fig.4). Chaque pièce est protégée par un film plastique ou par une boîte en carton.

2.2 DÉCHARGEMENT

REMARQUE: Au moment de la livraison, nous conseillons de contrôler l'état et la qualité de l'appareil.

Ôter les bandes métalliques d'étanchéité (fig.9 dét.E) si elles ont déjà été installées sur les canaux d'évacuation (fig.9 dét.C).

Soulever l'équipement seulement et exclusivement en utilisant les points indiqués dans l'illustration 5.

2.3 SPÉCIFICATIONS AMBIANTES

Afin de garantir un fonctionnement optimal de l'appareil, il est préférable que les valeurs ambiantes soient comprises dans les limites suivantes:

Température de service: +10°C ÷ +40°C.

Humidité relative: 15% ÷ 95%.

2.4 POSITIONNEMENT, MONTAGE, INSTALLATION ET ESPACES D'ENTRETIEN

ATTENTION! Lors du positionnement, du montage et de l'installation, les prescriptions suivantes doivent être respectées:

- Lois et normes en vigueur relatives aux installations des appareils à gaz dans les grandes cuisines.
- Lois et normes en vigueur relatives aux règles techniques pour les installations à gaz.
- Lois et normes en vigueur relatives aux règles techniques pour GPL.

- Directives et déterminations de la société de distribution du gaz.
- Directives et déterminations de la société de distribution de l'électricité.
- Règlements du bâtiment et contre les incendies locaux.
- Prescriptions en vigueur contre les accidents.
- Déterminations en vigueur des normes électrotechniques.
- L'installation des appareils doit être effectuée conformément aux lois nationales en vigueur.
- Pour l'Australie : installer selon les conditions requises par la norme AS-5601, l'autorité locale, les autorités compétentes pour le gaz et l'électricité et par toute autre disposition législative.

ATTENTION! L'appareil doit être installé sur une surface stable et plane, à bulles. L'appareil ne doit jamais entrer en contact avec des matériaux inflammables ou des combustibles.

ATTENTION! Si le support est fourni démonté, respectez strictement les spécifications de montage indiquées dans les instructions fournies et décrites en 2.4.2.

Enlever la pellicule protectrice des panneaux externes de l'appareil, en la détachant lentement afin d'éliminer totalement le collant.

Au cas où cela ne devait pas suffir, enlever tous les résidus de colle en utilisant du kérosène ou de l'essence.

Les simples modules doivent être superposés comme indiqué dans la figure 6, en insérant les pieds de référence de chaque module dans les logements correspondants du module qui se trouve au-dessous (détail A - fig.6). Appliquer entre les canaux d'évacuation des modules superposés un ruban d'aluminium pour températures élevées ; compléter l'isolation par des bandes métalliques d'étanchéité (fig.9 dét. E) fournies en les fixant à l'aide des vis spécifiques.

L'appareil doit être positionné dans un endroit bien aéré à une distance recommandée de 10cm par rapport à la paroi latérale gauche, de 50cm par rapport au fond et à la paroi droite.

Les distances minimales suivantes doivent être maintenues entre le four et tout autre élément combustible ou non-combustible (voir fig. 7):

N. Chambres	A	B	C
1-2	10cm	20cm	2,5cm
3	10cm	30cm	2,5cm
entretien	50cm	50cm	50cm

Ne pas oublier que pour effectuer des opérations de nettoyage/ entretien les distances ci-dessus doivent être augmentées, il faudra donc considérer la possibilité de pouvoir déplacer le four pour y procéder.

L'appareil doit être installé sur une surface stable et plane.

ATTENTION! Aucun matériau inflammable ou combustible ne doit se trouver dans la zone dans laquelle l'appareil est installé et ce type de matériau ne doit pas être en mesure d'arriver à proximité de l'appareil ; le local doit lui aussi être en matériau non inflammable. Les conditions de sécurité en matière de lutte contre les incendies doivent en tous les cas être scrupuleusement observées. Ne pas nébuliser de bombes aérosols à proximité de l'appareil tandis que celui-ci est en service.

ATTENTION! Après avoir effectué la mise en place de l'appareil dans le lieu prévu et avoir serré les freins des roues avant, s'équiper de 4 supports minimum, qui soient suffisamment robustes afin d'assurer la mise en place de l'appareil au sol ou contre le mur (voir exemple dans fig. 8) et de façon à en empêcher tout mouvement dû à quelque cause que ce soit; les supports doivent pouvoir être démontés, afin d'effectuer les opérations de nettoyage exceptionnelles.

2.4.1 ÉVENTUEL MONTAGE DES PLANS RÉFRACTAIRES

Les Plans Réfractaires peuvent être livrés emballés à part ; ouvrir la porte antérieure et les introduire dans la chambre de cuisson correspondante comme suit :

- **P110G C/A et P110G C/B** : s'assurer que les deux ronds de renfort (Fig.28a dét.R) ont été insérés à l'intérieur de chaque plan réfractaire percé inférieur (Fig.28a dét.L) ; enfiler ensuite dans la chambre les plans réfractaires inférieurs (Fig.28a dét.L) ; introduire ensuite les plans réfractaires supérieurs (Fig.28a dét.U).
- **P150G C/A** enfiler dans la chambre les plans réfractaires percés inférieurs (Fig.28b dét.L) ; enfiler ensuite les plans réfractaires supérieurs (Fig.28b dét.U).

2.4.2 MONTAGE SUPPORT

Voir Fig.16

Détail A

- rapprocher les 4 éléments tubulaires inférieurs,
- insérer les pieds dans les logements et faire coïncider les trous.

Détail B

- insérer toutes les vis des éléments tubulaires latéraux (courts),

- insérer uniquement les vis les plus externes des éléments tubulaires avant et arrière (longs),

- insérer les écrous correspondant depuis le coté interne des pieds,
- serrer le tout parfaitement en équerre et à plat.

ATTENTION!: Utiliser la cle dynamométrique 38Nm/28ftlb
Détail C

- rapprocher les 2 éléments tubulaires latéraux supérieurs des pieds (le trou avec la distance supérieure par rapport à l'extrémité est destiné au coté avant),

- insérer les vis et les écrous, puis serrer le tout,
- rapprocher les éléments tubulaires courts supérieurs, insérer toutes les vis, rapprocher les supports des plateaux, puis serrer,
- insérer les quatre vis inférieures des éléments tubulaires courts de base, puis serrer.

ATTENTION!: Utiliser la cle dynamométrique 38Nm/28ftlb
Détail D

- vérifier que le serrage de toutes les vis soit correct,
- insérer les bouchons de fermeture à l'extrémité des éléments tubulaires,
- insérer les bouchons sur tous les trous externes des éléments tubulaires,
- coucher le châssis sur le côté puis fixer les roues sur la plaque à l'aide des vis; les roues tournantes freinantes à l'avant et les roues fixes à l'arrière.
- vérifier que le serrage de toutes les vis soit correct.

2.5 CONNEXIONS ET BRANCHEMENTS

2.5.1 CONNEXION DU GAZ

ATTENTION! Les connexions au réseau du gaz doivent être effectuées exclusivement par un personnel spécialisé agréé.

Contrôler que l'appareil soit prévu pour le type de gaz avec lequel il sera alimenté.

Avant d'effectuer la connexion du gaz, vérifier que la pression d'alimentation de l'appareil corresponde à celle indiquée dans le Tab. 1; ladite pression doit être garantie au cours du temps.

Si la pression à l'entrée n'est pas comprise dans les valeurs reportées, il faudra en informer la société de distribution du gaz et éviter d'effectuer la mise en fonction de l'appareil avant d'en avoir vérifié et éliminé la cause.

La connexion au réseau du gaz (fig. 10 part. G) pourra être fixe ou raccordable; en amont de l'appareil il faut prévoir un robinet d'arrêt certifié. Si l'on utilise des tubes flexibles, ces derniers devront être réalisés en acier inoxydable, conformément aux normes en vigueur.

Utiliser en tant que produit scellant sur le filet du tube à l'entrée du gaz de la **LOCTITE 577**.

À la fin de la connexion, il faut effectuer un essai d'étanchéité à l'aide d'un spray détecteur de fuites, qui ne provoque pas la corrosion.

Pour l'Australie : raccord au réseau de distribution de gaz comme en figure 26, le montage d'un régulateur de pression Jeavons à l'entrée gaz du four avec les caractéristiques rapportées au TAB. 1 est obligatoire ; sur ledit régulateur, monter le ressort de la couleur correspondant au type de gaz pour lequel l'appareil est conçu, comme rapporté au TAB. 1.

Régler la pression du point d'essai (point 3.1.4) en faisant tourner la bague située sous le bouchon supérieur du régulateur Jeavons.

2.5.2 ÉVACUATION DES VAPEURS ET DES GAZ BRÛLÉS

ATTENTION! LE PROPRIÉTAIRE EST RESPONSABLE DE L'INSTALLATION ET DE L'ENTRETIEN D'UN BON SYSTÈME DE VENTILATION

ATTENTION! Toute concentration de substances nocives peut provoquer des intoxications ou avoir des effets mortels; il est donc absolument indispensable d'équiper les locaux d'un système d'aération adéquat, correctement installé, contrôlé et nettoyé régulièrement pour qu'il soit constamment efficace pendant toute la durée de vie de l'appareil. Les flux d'air d'alimentation et d'évacuation de la hotte doivent avoir des dimensions adéquates.

ATTENTION! L'évacuation des produits de combustion doit se faire vers l'extérieur.

Les fours à pizza sont des appareils de type **B11** ou **B21 (A1)** qui nécessitent un système de ventilation correctement dimensionné pour assurer une bonne évacuation des gaz de combustion et les vapeurs.

Pour l'aération du local où l'appareil est installé, suivre les instructions indiquées au point 2.4.

Le canal d'évacuation des vapeurs et des gaz brûlés doit être situé à l'arrière de l'appareil (fig. 9 détail C).

ATTENTION! Pendant le fonctionnement du four, le canal d'évacuation des vapeurs et des gaz brûlés est très chaud; par conséquent, il faut éviter de le toucher afin de ne pas se brûler.

L'appareil peut être installé selon une des modalités suivantes:

- A) installation avec système direct de ventilation B11
- B) installation sous hotte d'aspiration B21 (A1)

A) Installation avec système direct de ventilation (voir fig. 9a)

ATTENTION! La connexion d'évacuation des vapeurs et des gaz brûlés doit être effectuée exclusivement par un personnel qualifié, en observant les normes en vigueur.

Appliquer la prise de l'interrupteur de tirage sur la sommité du système d'évacuation (fig.9, détail B) en vissant les vis spécialement prévues de sorte que les faces inclinées à l'avant du four; puis insérer l'interrupteur de tirage (fig.9, détail A).

Au moyen d'un tube approprié:

Ø 200 pour P110G C/A-A2-B-B2 - P150G C/A-A2

Ø 250 pour P110G C/A3-B3 - P150G C/A3

que l'on trouve facilement dans le commerce, effectuer la connexion avec l'interrupteur de tirage (fig.9, détail A) en respectant les prescriptions relatives à l'évacuation des fumées.

ATTENTION! Une fois appliqué l'interrupteur de tirage (fig.9, détail A) et les suivants tubages fixer les mécaniquement avec les vis autoforeuses fournies.

B) Installation sous hotte d'aspiration (voir fig. 9b-29)

L'appareil doit toujours être installé sous une hotte aspirante, avec un filtre résistant à la chaleur, ou un plafond aspirante devant garantir à tout moment l'évacuation des gaz de combustion et des vapeurs de cuisson.

Le système aspirant doit avoir des dimensions adéquates et être muni d'au moins un dispositif de fermeture branché au conduit du gaz, qui se déclenche pour couper le gaz si la hotte ou le plafond aspirant ne devaient pas fonctionner.

La hotte doit avoir des dimensions telles à couvrir complètement l'appareil et dépasser de tous les côtés non adjacent au mur d'au moins 15cm. Toutes ces distances sont purement indicatives, suivre toujours les normes d'installation en vigueur. Tenir compte que les valeurs correctes du flux d'air dépendent de l'efficacité du modèle de la hotte, de la quantité d'air circulant autour de l'appareil et du flux d'air qui entre et sort des locaux. Appliquer le deflecteur de fumées (fig. 9 part.F) sur le dessus du canal d'évacuation (fig. 9 part.C) afin que l'ouverture est dirigée vers l'avant du four; sécuriser le deflecteur avec les trois vis appropriée.

Avec une conduite appropriée de 150mm de diamètre, raccorder également le trou situé sur la partie intérieure de l'appareil (fig. 9, part. D) : cette conduite doit être indépendante de la cheminée postérieure.

ATTENTION ! Les valeurs indiquées dans TAB.1 relatives à la perte de pression (Pa), à la température des fumées (journal C), à la masse des fumées (g/s) doivent être vérifiées à l'aide d'un appareil étalonné approprié. Le tirage doit être efficace pour éviter les dysfonctionnements de l'équipement (endommagements des composants, cuissons inégales, pannes et blocs brûleurs) qui pourraient compromettre la sécurité.

Pour l'Australie : installer selon les conditions requises par la norme AS-5601, l'autorité locale, les autorités compétentes pour le gaz et l'électricité et par toute autre disposition législative.

2.5.3 BRANCHEMENT ÉLECTRIQUE

ATTENTION! Le branchement électrique doit être effectué exclusivement par un personnel qualifié, selon les prescriptions CEI en vigueur.

- Avant de commencer la procédure de branchement, vérifier que le système de mise à la terre soit réalisé conformément aux normes européennes EN.

- Avant de commencer la procédure de branchement, vérifier que l'interrupteur de l'installation générale soit sur la position "off".

- La plaquette d'identification contient toutes les données nécessaires pour un branchement correct.

2.5.3.1 BRANCHEMENT ÉLECTRIQUE DE LA CHAMBRE DE CUISSON

ATTENTION! Pour chaque chambre de cuisson, il faut installer un interrupteur omnipolaire avec fusibles ou bien un interrupteur automatique adapté aux valeurs reportées sur la plaquette, permettant de déconnecter chaque appareil du réseau, qui permet la déconnexion complète dans les conditions de catégorie de survolage III. L'interrupteur doit avoir une ouverture entre les contacts de 3 mm. au moins.

REMARQUE: Le dispositif choisi devrait se trouver immédiatement à proximité de l'appareil et être positionné dans un lieu facilement accessible.

L'alimentation électrique de l'appareil est effectuée avec une tension de 230 V C.A. 1 50/60Hz (voir plaquette du numéro de série fig.2, détail A).

Pour effectuer le branchement électrique, enlever le couvercle de protection qui se trouve sur le côté arrière de la chambre de cuisson (fig.10).

Le câble de connexion doit être fourni par l'installateur.

Pour la connexion au réseau électrique il faut installer une fiche conforme aux lois en vigueur.

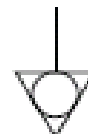
Insérer dans le trou passe-câble spécialement prévu (fig.11, détail A) un câble ayant une section minimum de 3 x 2,5 mm², puis le connecter à la boîte à bornes, comme indiqué dans la fig.12.

Lorsque le branchement est effectué, contrôler que la tension d'alimentation, avec l'appareil en fonction, ne s'écarte pas de la valeur nominale de ±5%.

ATTENTION! Le câble flexible pour le branchement à la ligne électrique doit posséder des caractéristiques non inférieures à celles du type avec isolation en caoutchouc HO7RN-F et il doit avoir une section nominale appropriée à l'absorption maximum.

ATTENTION! Il est indispensable de connecter correctement l'appareil avec la mise à la terre. Dans ce but, sur la boîte à bornes de connexion, on trouve la borne appropriée (fig.12) avec symbole, à laquelle doit être connecté correctement le fil de terre.

En outre, ces appareils doivent être compris dans le circuit du système équipotentiel; la borne prévue à cet effet se trouve à l'arrière de l'appareil (fig.11, détail B). Elle est marquée par le symbole BORNES POUR LE RACCORDEMENT EQUIPOTENTIEL



2.5.3.2 BRANCHEMENT ÉLECTRIQUE DE L'ÉTUVE

ATTENTION! Pour l'étuve, il faut installer un interrupteur général omnipolaire adapté aux valeurs indiquées sur la plaquette du numéro de série, permettant de déconnecter chaque appareil du réseau.

REMARQUE: Le dispositif choisi devrait se trouver immédiatement à proximité de l'installation et être positionné dans un lieu facilement accessible.

L'étuve est livrée avec un voltage de V230 1N 50/60 Hz, comme indiqué sur la plaquette du numéro de série (fig.2, détail C).

Pour le branchement électrique, enlever le couvercle de protection situé sur le côté arrière de l'étuve à gauche (fig.13).

Le câble de connexion doit être mis à disposition par l'installateur.

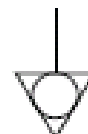
Pour la connexion au réseau électrique il faut installer une fiche conforme aux lois en vigueur.

Insérer dans le trou passe-câbles spécialement prévu (fig.14, détail A) un câble ayant une section minimale de 3 x 2,5 mm², puis le connecter à la boîte à bornes, comme indiqué dans la figure 15. Lorsque le branchement est effectué, contrôler que la tension d'alimentation, avec l'appareil en fonction, ne s'écarte pas de la valeur nominale de ±5%.

ATTENTION! Le câble flexible pour le branchement à la ligne électrique doit posséder des caractéristiques non inférieures à celles du type avec isolation en caoutchouc HO7RN-F et il doit avoir une section nominale appropriée à l'absorption maximum.

ATTENTION! Il est indispensable de connecter correctement l'appareil avec la mise à la terre. Dans ce but, sur la boîte à bornes de connexion, on trouve la borne appropriée (fig.15) avec symbole, à laquelle doit être connecté correctement le fil de terre.

En outre, ces appareils doivent être compris dans le circuit du système équipotentiel; la borne prévue à cet effet se trouve à l'arrière de l'appareil (fig.14, détail B). Elle est marquée par le symbole BORNES POUR LE RACCORDEMENT EQUIPOTENTIEL.



ATTENTION! Le constructeur décline toute responsabilité en cas de non respect des normes contre les accidents reportées ci-dessus.

3 FONCTIONNEMENT

3.1 OPÉRATIONS PRÉLIMINAIRES DE CONTRÔLE

ATTENTION! Si l'appareil reste en permanence en conditions de basse température ambiante, cela peut causer l'intervention du thermostat de sécurité. Contrôler avant de démarrer l'appareil, et réarmer le cas échéant.

ATTENTION! Avant de commencer les phases de mise en fonction et de programmation de l'appareil, il faut vérifier que : toutes les opérations de branchement électrique et de mise à la terre aient été effectuées correctement ; toutes les opérations de connexion du gaz et d'évacuation des vapeurs aient été exécutées correctement.

Toutes les opérations de contrôle doivent être exécutées par un personnel technique spécialisé agréé.

Pour plus d'information il est conseillé d'éviter des températures supérieures par rapport à celles qui sont prévues pour le type de produit à cuire.

3.1.1 CONTRÔLE DES BUSES

Contrôler que l'appareil (catégorie et type de gaz pour lequel il a été réglé) soit prévu pour la famille et le groupe de gaz disponible. Dans le cas contraire, il faudra effectuer la transformation pour la famille de gaz disponible.

La mise en fonction de l'appareil doit être effectuée avec les buses prévues pour la capacité thermique nominale (voir données techniques TAB.1).

ATTENTION! Les vis de réglage de la soupape ne peuvent pas être manipulées ; elle sont réglées et cachetées à l'usine. Seuls les modèles P150G (à l'exception de l'Australie) exigent que l'on intervienne sur le régulateur de pression du robinet du gaz (fig.17 détail.C) pour garantir le bon débit calorifique (voir données techniques TAB. 1).

3.1.2 CONTRÔLE DE LA CAPACITÉ THERMIQUE AVEC GPL (G30-G31)

3.1.2.1 MODÈLES P110G (pour l'Australie, également le modèle P150G)

La capacité thermique nominale est atteinte avec la buse indiquée dans le tableau des buses (voir données techniques TAB.1); le goulot de l'air (fig.21, détail D) doit posséder les caractéristiques suivantes: cote X= voir données techniques TAB.1.

La possibilité de fonctionnement dépend de la pression d'entrée disponible (voir données techniques TAB.1):

En cas de pression non comprise dans les valeurs reportées, prévenir l'installateur et ne pas effectuer la mise en fonction de l'appareil avant d'en avoir vérifié et éliminé la cause.

3.1.2.2 MODÈLES P150G (à l'exception de l'Australie)

On obtient le débit thermique nominal en réglant le régulateur de pression du robinet du gaz (fig.17 détail.C) tel qu'on l'indique au par. 3.1.6, pour garantir une pression à la sortie du robinet (fig.17 détail.B) égale à celle indiquée parmi les données techniques du TAB.1; le goulot de l'air (fig.21, détail D) doit posséder les caractéristiques suivantes: cote X= voir données techniques TAB.1; l'injecteur doit être celui indiqué dans le tableau des injecteurs (voir données techniques TAB.1).

3.1.3 CONTRÔLE DE LA CAPACITÉ THERMIQUE AVEC GAZ MÉTHANE (G20-G25)

3.1.3.1 MODÈLES P110G (pour l'Australie, également le modèle P150G)

La capacité thermique nominale est atteinte avec la buse indiquée dans le tableau des buses (voir données techniques TAB.1); le goulot de l'air (fig.21, détail D) doit posséder les caractéristiques suivantes: cote X= voir données techniques TAB.1.

La possibilité de fonctionnement dépend de la pression d'entrée disponible (voir données techniques TAB.1):

En cas de pression non comprise dans les valeurs reportées, prévenir la société de distribution du gaz et ne pas effectuer la mise en fonction de l'appareil avant d'en avoir vérifié et éliminé la cause.

REMARQUE: Si l'on souhaite effectuer un contrôle supplémentaire de la capacité thermique, ce dernier sera possible avec la méthode volumétrique.

3.1.3.2 MODÈLES P150G (à l'exception de l'Australie)

On obtient le débit thermique nominal en réglant le régulateur de pression du robinet du gaz (fig.17 détail.C) tel qu'on l'indique au par. 3.1.6, pour

garantir une pression à la sortie du robinet (fig.17 détail.B) égale à celle indiquée parmi les données techniques du TAB.1; le goulot de l'air (fig.21, détail D) doit posséder les caractéristiques suivantes: cote X= voir données techniques TAB.1; l'injecteur doit être celui indiqué dans le tableau des injecteurs (voir données techniques TAB.1).

La possibilité de fonctionnement dépend de la pression d'entrée disponible (voir données techniques TAB.1):

En cas de pression non comprise dans les valeurs reportées, prévenir la société de distribution du gaz et ne pas effectuer la mise en fonction de l'appareil avant d'en avoir vérifié et éliminé la cause.

REMARQUE: Si l'on souhaite effectuer un contrôle supplémentaire de la capacité thermique, ce dernier sera possible avec la méthode volumétrique.

3.1.4 CONTRÔLE DE LA PRESSION D'ENTRÉE

La pression d'entrée (voir les données techniques TAB. 1) doit être mesurée avec un manomètre à eau (par ex., un manomètre en U avec une résolution minimale de 0,1 mbar).

Effectuer les opérations comme indiqué ci-dessous:

- Démontez le panneau latéral droit (fig. 20, détail C).
- Desserrer la vis d'étanchéité à l'intérieur de la soupape (fig. 17, détail A).
- Relier le manomètre en U à la prise de pression.
- Mettre l'appareil en fonction, en suivant les instructions de ce dernier.
- Mesurer la pression.
- Éteindre l'appareil, en suivant les instructions de ce dernier.
- Enlever le manomètre.
- Revisser la vis d'étanchéité (fig.17, détail A).
- Remonter le panneau latéral droit (fig.20, détail C).

REMARQUE: La pression doit être mesurée lorsque toutes les chambres sont en fonction.

Pour l'Australie : la pression du point d'essai (voir données techniques du TAB. 1) doit être prise avec un manomètre ; relever la protection antérieure (fig. 20, part. A) et procéder comme suit (voir fig. 27) :

- Desserrer la vis de retenue à l'intérieur de la vanne (part. F).
- Raccorder le manomètre en U à la prise de pression.
- Mettre l'appareil en service selon les instructions.
- Relever la pression.
- Éteindre l'appareil selon les instructions.
- Enlever le manomètre.
- Revisser la vis de tenue (part. F).

REMARQUE: La pression doit être mesurée avec toutes les chambres en service.

3.1.5 CONTRÔLE DE L'AIR PRIMAIRE

Le goulot de l'air (fig.21, détail D) doit posséder les caractéristiques suivantes:

X = voir données techniques TAB.1.

3.1.6 CONTRÔLE DE LA PRESSION A LA SORTIE DU ROBINET P150G (à l'exception de l'Australie)

Pour régler la pression à la sortie du robinet à la valeur indiquée parmi les données techniques du TAB.1, il faut :

- Démontez le panneau latéral droit (fig. 20, détail C).
- Desserrer la vis d'étanchéité à l'extérieur de la soupape (fig. 17, détail B).
- Relier le manomètre en U à la prise de pression.
- Mettre l'appareil en fonction, en suivant les instructions de ce dernier.
- Mesurer la pression.
- Dévisser le bouchon du régulateur de pression du robinet du gaz (fig.17 détail.D) (vanne Honeywell seulement).
- Agir sur la vis (fig.17 détail.C) du régulateur de pression afin de relever la pression indiquée parmi les données techniques du TAB.1.
- Éteindre l'appareil, en suivant les instructions de ce dernier.
- Enlever le manomètre.
- Revisser la vis d'étanchéité (fig.17, détail B).
- Revisser le bouchon du régulateur de pression du robinet du gaz (fig.17 détail.D).
- Remonter le panneau latéral droit (fig.20, détail C).

REMARQUE: La pression doit être mesurée lorsque toutes les chambres sont en fonction.

3.2 MISE EN FONCTION DE LA CHAMBRE DE CUISSON

ATTENTION!

- Surveiller l'appareil lorsque celui-ci est en service.

ATTENTION ! En cas d'endommagement d'une vitre fournie avec l'équipement, suspendre immédiatement son utilisation, jeter le produit qui vient d'être cuit et en train de cuire et effectuer un nettoyage méticuleux afin d'exclure toute contamination dangereuse.

REMARQUE : ne pas utiliser l'équipement en cas de hublot de lampe endommagé ou absent.

ATTENTION!

- Le verre et la porte, outre la chambre de cuisson, s'échauffent lorsque le four est en service : ne pas les toucher pour ne pas se brûler.
- À l'ouverture de la porte, se maintenir à distance de sécurité des éventuelles vapeurs brûlantes qui pourraient sortir de la chambre de cuisson.
- Ne laisser aucune personne non autorisée s'approcher de l'appareil.
- Toujours refermer les portes du four ou de la chambre de lavage pour réduire le risque de trébuchement ou d'impact avec l'équipement.

Sur le montant avant droit de la chambre de cuisson sont situés deux pupitres de commande, comme indiqué dans la figure 18.

1. Interrupteur général (ON/OFF).
2. Thermostat de sécurité (Reset).
3. Réglage de la température (+ up / - down).
4. Afficheur de la température programmée (Set Point).
5. Afficheur de la température interne.
6. Touche d'allumage/extinction de l'éclairage chambre de cuisson (light)
7. Touche de rétablissement.
8. Voyant de signalisation brûleur
9. Touche d'allumage/extinction de la chambre de cuisson

REMARQUE: Les instruments électroniques permettent d'obtenir un réglage plus précis et ponctuel du four. Cependant, par leur nature, ce sont des instruments plus délicats par rapport à ceux traditionnels.

Pour une meilleure conservation de ceux-ci, nous conseillons d'actionner les boutons du panneau électronique en exerçant une légère pression des doigts, évitant les coups ou pressions excessives.

Pour mettre en fonction la chambre de cuisson, il faut effectuer les phases suivantes:

- a) Allumer l'interrupteur général (fig.18, détail 1) sur le pupitre supérieur: l'interrupteur et le panneau électronique au-dessous s'allument.
- b) Programmer la température de cuisson souhaitée en actionnant les boutons (fig.18, détail 3). Cette valeur apparaît sur l'afficheur lumineux de droite (fig.18, détail 4).
- c) Activer l'alimentation de la chambre de cuisson au moyen de la touche d'allumage (fig.18, détail 9): une del rouge s'allumera dans le coin supérieur droit.
- d) Lorsque l'électrode d'allumage du brûleur atteint la température d'allumage, la del lumineuse rouge du voyant signalant que le brûleur est activé (fig.18, détail 8) s'allume et, après quelques secondes, le brûleur démarre.

Si le brûleur ne démarre pas, lorsque la del signalant que le brûleur est activé reste allumée pendant 15/20 secondes (fig.18, détail 8), la del lumineuse de la touche de rétablissement (fig.18, détail 7), signalant le blocage du brûleur, s'allume.

Ce système de sécurité intervient en relevant l'absence de la flamme, au moyen d'une sonde ionisée placée sur le brûleur: si la sonde n'est pas touchée par la flamme pendant un intervalle 5", la distribution de gaz est immédiatement interrompue.

Contrôler que le gaz arrive au brûleur (c'est-à-dire que le robinet de distribution du gaz soit ouvert), attendre 20 secondes puis réactiver le brûleur en poussant la touche de rétablissement (fig.18, détail 7).

ATTENTION! Si la del ne s'éteint pas, cela signifie que le brûleur est resté bloqué et, par conséquent, qu'une anomalie est survenue, raison pour laquelle il faudra contacter le service d'assistance technique.

REMARQUE: Lorsque la température interne de la chambre de cuisson (fig.18, détail 5) atteint la température programmée (fig.18, détail 4), le brûleur s'éteint. Lorsque la température à l'intérieur de la chambre descendra au-dessous de la valeur programmée (fig.18, détail 5), le brûleur s'allumera à nouveau automatiquement.

e) La température maximum pouvant être programmée (fig.18, détail 4) est de 450°C (842°F).

Si la température interne dépasse ce seuil maximum à cause d'une anomalie, le thermostat de sécurité (fig.18, détail 2) intervient automatiquement; le thermostat bloque le fonctionnement de l'appareil en éteignant le brûleur. Toutes les dels lumineuses du pupitre de commande inférieur commenceront à clignoter pour signaler l'alarme.

ATTENTION! Déconnecter l'alimentation électrique et du gaz, faire refroidir l'appareil et interpeller l'installateur spécialisé possédant une formation professionnelle appropriée, qui devra

identifier la cause ayant déterminé la hausse de la température, éliminer la cause de la température en excès, contrôler qu'aucun composant de l'appareil n'ait été endommagé et, éventuellement le remplacer. Il faut toujours remplacer le/s brûleur/s, étant donné que les déformations dues à l'excès de température impliquent le risque que son/leur emploi provoque une déflagration; remplacer toujours le thermocouple (détail 32, Tab. A).

Pour rétablir le fonctionnement du four, dévisser le capuchon du thermostat de sécurité (fig.18, détail 2), exercer une pression sur le petit bouton qui se trouve au-dessous.

Le petit bouton qui se trouve à l'intérieur rétablira le fonctionnement du thermostat, le pupitre inférieur cessera de clignoter et l'appareil se remettra en fonction normalement.

Remettre en place le capuchon de protection (fig.18, détail 2) sur le thermostat de sécurité, afin d'éviter que cet instrument puisse se détériorer et compromettre le fonctionnement du four.

f) La touche "Light" (fig.18, détail 6) a la fonction d'allumer et éteindre l'éclairage à l'intérieur de la chambre de cuisson.

g) Pour éteindre l'appareil, il suffit d'actionner l'interrupteur général (fig.18, détail 1).

Lors du rallumage du pupitre de commande, ce dernier se présentera dans l'état dans lequel il se trouvait au moment où il s'est éteint.

En cas de coupure de courant, l'appareil s'arrête et le brûleur s'éteint ; au retour du courant, l'interrupteur général sur le tableau supérieur (fig.18 dét.1) et le panneau électronique situé en dessous se rallument. Pour rallumer le brûleur, appuyer sur la touche d'allumage (fig.18 dét.9)

3.2.1 AVANT LA MISE EN SERVICE

Pour la première mise en service de l'équipement et pour les mises en service successives après une période prolongée d'inactivité il est indispensable de respecter la procédure suivante de chauffage:

- Programmer la température à 60°C et laisser en fonction la chambre pour 1 heure environ. Si à l'intérieur de la chambre il y a beaucoup de vapeur ouvrir la porte pour quelques minutes pour la faire sortir puis la refermer.
- Augmenter la température à 90°C et laisser en fonction la chambre pour 2 heures environ. Si à l'intérieur de la chambre il y a beaucoup de vapeur ouvrir la porte pour quelques minutes pour la faire sortir puis la refermer.
- Augmenter la température à 150°C et laisser en fonction la chambre pour 1 heure environ. Si à l'intérieur de la chambre il y a beaucoup de vapeur ouvrir la porte pour quelques minutes pour la faire sortir puis la refermer.
- Augmenter la température à 250°C et laisser en fonction la chambre pour 1 heure environ. Si à l'intérieur de la chambre il y a beaucoup de vapeur ouvrir la porte pour quelques minutes pour la faire sortir puis la refermer.
- Augmenter la température à 350°C et laisser en fonction la chambre pour 1 heure environ. Si à l'intérieur de la chambre il y a beaucoup de vapeur ouvrir la porte pour quelques minutes pour la faire sortir puis la refermer.
- Augmenter la température à 400°C et laisser en fonction la chambre pour 1 heure environ. Si à l'intérieur de la chambre il y a beaucoup de vapeur ouvrir la porte pour quelques minutes pour la faire sortir puis la refermer.
- Attendre que la température baisse aux valeurs de température ambiante avant de commencer les mises en fonction successives. Si à l'intérieur de la chambre il y a beaucoup de vapeur ouvrir la porte pour quelques minutes pour la faire sortir puis la refermer.

Cette procédure permet d'éliminer l'humidité qui s'est accumulée dans le four pendant la fabrication, le stockage et l'expédition.

REMARQUE: Pendant les précédentes opérations des odeurs désagréables pourraient se dégager. Bien aérer la pièce.

ATTENTION! Éviter les ouvertures de la porte pour des périodes prolongées surtout à des températures élevées pour éviter des dangers de brûlures et de réchauffement excessif des composants à proximité de la porte.

ATTENTION! Le four peut être utilisé pour la première cuisson seulement après avoir effectué les opérations précédentes qui sont absolument indispensables pour un fonctionnement idéal.

ATTENTION! Ne jamais effectuer des cuissons à la première mise en fonction de l'équipement et pour les mises en fonction successives après une période prolongée d'inactivité.

REMARQUE: Pendant les suivantes allumages pour prolonger la durée de vie des composants il faut éviter des échauffements trop brusques. Chaque fois avant d'atteindre le set point de cuisson, stationner pendant au moins 40 minutes à une température comprise entre 120°C et 160°C.

3.3 MISE EN FONCTION DE L'ÉTUVE

Le pupitre de commande est situé sur le montant avant droit de l'étuve, comme indiqué dans la figure 19.

1. Voyant lumineux (ON/OFF).

2. Interrupteur d'allumage/extinction de l'éclairage interne (light).

3. Thermostat d'allumage et réglage.

Pour mettre l'étuve en fonction, suivre les phases suivantes:

a) Allumer l'étuve en tournant le thermostat (fig.19, détail 3), le voyant s'allumera (fig.19, détail 1).

b) Programmer la température souhaitée, jusqu'à un maximum de 65°C (149°F).

c) Pour éteindre l'étuve, mettre le thermostat (fig.19, détail 3) à zéro.

ATTENTION! Eviter le contact avec les résistances: elles peuvent causer des brûlures.

3.4 CONTRÔLE DU FONCTIONNEMENT

Après la mise en fonction des chambres de cuisson et de l'étuve, selon les points 3.2 et 3.3, contrôler le fonctionnement de l'appareil.

Contrôler que l'évacuation des fumées soit correcte.

Contrôler que l'allumage soit parfait et que la flamme du brûleur soit stable.

3.5 TRANSFORMATION ET/OU ADAPTATION

Toutes les opérations doivent être effectuées par un personnel technique spécialisé agréé.

Avant d'effectuer la connexion de la nouvelle source de gaz, vérifier que la pression d'alimentation de l'appareil corresponde à celle reportée dans le Tab. 1; ladite pression doit être garantie au cours du temps.

Si la pression à l'entrée n'est pas comprise dans les valeurs reportées, il faudra en informer la société de distribution du gaz et éviter d'effectuer la mise en fonction de l'appareil avant d'en avoir vérifié et éliminé la cause.

Pour la transformation pour un autre type de gaz, (par exemple: passage du gaz méthane au GPL), le remplacement de la buse est nécessaire; à ce propos, consulter le tableau "Données techniques TAB.1".

Les buses pour les différents types de gaz sont livrées dans un sachet avec l'appareil.

Pour la transformation, fermer le robinet du gaz, soulever la protection avant (fig.20, détail A) (pour le P110G A démonter également la couverture fig.20, détail B), enlever le cachet sur la buse, dévisser cette dernière du brûleur (fig.21, détail C) et la remplacer par la buse appropriée, recacheter la buse avec une pointe de vernis rouge.

Enlever le cachet sur le goulot de l'air primaire, régler le goulot (fig.21, détail D) jusqu'à ce que la cote X= voir données techniques TAB.1.

Recacheter le goulot de l'air primaire avec une pointe de vernis rouge.

ATTENTION! Si une transformation a été effectuée selon le point 3.5, appliquer la plaquette avec les données correctes dans la position B, sur la plaquette précédente (fig.2).

ATTENTION! Sur le modèle P150G (à l'exception de l'Australie) pour la transformation relative à un autre type de gaz, le remplacement de l'injecteur n'est pas toujours nécessaire (voir données techniques TAB.1) ; il faut toutefois régler le régulateur de pression du robinet du gaz (fig.17 détail.C) d'après le paragraphe 3.1.6, de manière à garantir une pression à la sortie du robinet (fig.17 détail.B) égale à celle indiquée parmi les données techniques du TAB.1.

Pour l'Australie : sur le régulateur de pression Jeavons, le ressort doit être remplacé par un autre ressort avec la couleur correspondant au type de gaz pour lequel l'appareil doit être transformé, comme rapporté dans le TAB. 1 ; remplacer également la plaque d'identification avec le nom du type de gaz d'alimentation.

Régler la pression du point d'essai (point 3.1.4) en faisant tourner la bague située sous le bouchon supérieur du régulateur Jeavons.

3.6 CHOIX ENTRE DEGRÉS CENTIGRADES ET DEGRÉS FAHRENHEIT

- Appuyer simultanément sur les touches "light" (fig.18 part.6) et "+ up" (fig.18 part.3) pendant 6 secondes environ pour afficher la programmation actuelle de l'unité de mesure de la température ("°C" ou "°F").

- Maintenir les touches appuyées pendant encore 6 secondes pour modifier la programmation précédente.

3.7 ARRÊT

- Éteindre les interrupteurs généraux d'allumage de l'appareil (fig.18, détail 1) et de l'étuve (fig.19, détail 3).

- Couper l'alimentation électrique en éteignant les interrupteurs généraux externes du four.

- Fermer le robinet du gaz.

4 ENTRETIEN ORDINAIRE

4.1 OPÉRATIONS PRÉLIMINAIRES DE SÉCURITÉ

ATTENTION! Avant d'effectuer toute opération d'entretien, couper l'alimentation du gaz en fermant le robinet central et

l'alimentation électrique en éteignant les interrupteurs installés à l'extérieur de l'appareil et/ou de l'étuve et attendre que l'appareil atteigne la température ambiante.

Utiliser toujours les dispositifs de protection opportuns (gants, lunettes...)

Toutes les mesures ci-dessous ont été conçues pour garantir la conservation du four et le non-respect de ces mesures pourrait endommager gravement la machine et en annuler la garantie.

4.2 NETTOYAGE ORDINAIRE

Les opérations au point 4.1 ayant été exécutées, procéder au nettoyage ordinaire comme suit :

Chaque jour à la fin du travail, quand l'appareil est refroidi, enlever soigneusement les éventuels résidus résultant de la cuisson à l'aide d'un chiffon ou d'une éponge humectés, éventuellement avec de l'eau savonneuse et ensuite rincer et essuyer, en nettoyant les parties satinées en suivant le sens du satinage. (fig.17)

Exécuter un nettoyage approprié de tous les composants accessibles.

ATTENTION! Chaque jour éliminer soigneusement les éventuelles graisses qui auraient débordé en phase de cuisson car elles pourraient causer de possibles combustions et déflagrations.

ATTENTION! Ne lavez pas l'équipement avec des jets d'eau ou des nettoyeurs à vapeur. Eviter que l'eau ou les éventuels produits utilisés entrent en contact avec les parties électriques.

Il est interdit d'utiliser pour le nettoyage des détergents nuisibles à la santé.

REMARQUE: Ne pas nettoyer les verres trempés des portes quand ils sont encore chauds.

Ne pas utiliser de solvants, produits de lessive contenant des substances agressives (chlorées, acides, corrosives, abrasives, etc...) ou des outils pouvant abîmer les surfaces ; avant de mettre en marche s'assurer de ne pas avoir laissé dans l'appareil les produits ou les outils utilisés pour le nettoyage.

ATTENTION! À l'occasion des phases de nettoyage exceptionnelles, nécessitant le déplacement du four, les opérations suivantes doivent être effectuées par un personnel spécialisé: après avoir effectué les opérations indiquées au point 4.1, déconnecter le canal d'évacuation, couper l'alimentation du gaz et de l'électricité, démonter les supports de positionnement du four et décrocher les freins des roues avant, puis effectuer les opérations de nettoyage; effectuer les opérations à rebours pour le rétablissement de l'appareil.

ATTENTION! L'appareil doit être contrôlé périodiquement (au moins une fois par année) - et chaque fois qu'une anomalie de fonctionnement survient - par un technicien spécialisé qui doit vérifier l'état de l'appareil, en particulier l'état du brûleur. Si ce dernier devait présenter une anomalie quelconque, il faudra le remplacer immédiatement.

En intervenant sur le circuit du gaz pour toute opération éventuelle d'entretien, il faudra utiliser en tant que produit scellant la LOCTITE 577.

4.3 PÉRIODES D'INACTIVITÉ

Si l'appareil n'est pas utilisé pendant de longues périodes :

- Le déconnecter du réseau d'alimentation électrique.

- Couper l'alimentation du gaz.

- Couvrir l'appareil, afin de le protéger contre la poussière.

- Aérer périodiquement les locaux.

- Effectuer le nettoyage avant de l'utiliser à nouveau

- Exécuter la procédure de chauffage comme le premier démarrage (voir 3.2.1).

ATTENTION

LES INSTRUCTIONS SUIVANTES RELATIVES A L'“ENTRETIEN EXTRAORDINAIRE ” SONT STRICTEMENT RESERVEES AU PERSONNEL TECHNIQUE SPECIALISE MUNI D'UNE LICENCE SPECIFIQUE, RECONNU ET AGREE PAR LE FABRICANT.

5 ENTRETIEN EXTRAORDINAIRE

5.1 OPÉRATIONS PRÉLIMINAIRES DE SÉCURITÉ

ATTENTION! Toutes les opérations d'entretien et de réparation doivent être effectuées en adoptant des équipements appropriés à la prévention des accidents et par un personnel qualifié, reconnu et agréé par le fabricant.

Avant d'effectuer toute opération d'entretien, couper l'alimentation du gaz en fermant le robinet central et l'alimentation électrique en fermant les interrupteurs installés à l'extérieur de l'appareil et/ou de l'étuve et attendre que l'appareil atteigne la température ambiante.

Utiliser toujours les dispositifs de protection opportuns (gants, lunettes...)

Toutes les mesures adoptées sont déterminantes pour une bonne conservation de l'appareil; le non respect de celles-ci pourrait provoquer de sérieux dommages non couverts par la garantie.

ATTENTION! L'appareil doit être contrôlé périodiquement (au moins une fois par année) - et chaque fois qu'une anomalie du fonctionnement survient – par un technicien spécialisé qui doit vérifier l'état de l'appareil, en particulier l'état du brûleur. Si ce dernier devait présenter une anomalie quelconque, il faudra le remplacer immédiatement.

En intervenant sur le circuit du gaz pour toute opération éventuelle d'entretien, il faudra utiliser en tant que produit scellant la LOCTITE 577.

ATTENTION! Quelques-unes des opérations ci-après illustrées exigent la présence de deux personnes au moins.

5.2 NETTOYAGE GENERAL

Les opérations au point 5.1 ayant été exécutées, procéder au nettoyage ordinaire comme suit :

Procéder régulièrement au nettoyage de l'appareil. Quand l'appareil est refroidi, enlever soigneusement tous les résidus résultant de la cuisson de tous les composants à l'intérieur et à l'extérieur à l'aide d'un chiffon ou d'une éponge humectés, éventuellement avec de l'eau savonneuse et ensuite rincer et essuyer, en nettoyant les parties satinées en suivant le sens du satinage.

ATTENTION! Eliminer régulièrement et soigneusement les éventuelles graisses qui auraient débordé en phase de cuisson car elles pourraient causer de possibles combustions et déflagrations.

ATTENTION! Ne lavez pas l'équipement avec des jets d'eau ou des nettoyeurs à vapeur. Eviter que l'eau ou les éventuels produits utilisés entrent en contact avec les parties électriques.

Il est interdit d'utiliser pour le nettoyage des détergents nuisibles à la santé.

REMARQUE: Ne pas nettoyer les verres trempés des portes quand ils sont encore chauds.

Ne pas utiliser de solvants, de produits de lessive contenant des substances agressives (chlorées, acides, corrosives, abrasives, etc...) ou des outils pouvant abîmer les superficies ; avant de mettre en marche s'assurer de ne pas avoir laissé à l'intérieur de l'appareil les produits ou les outils utilisés pour le nettoyage.

5.3 REMPLACEMENT DES PIÈCES DE LA CHAMBRE DE CUISSON

5.3.1 REMPLACEMENT DE LA LAMPE D'ÉCLAIRAGE

Après avoir effectué les opérations indiquées au point 5.1, la lampe d'éclairage et/ou la calotte de celle-ci peuvent être remplacées en suivant les opérations reportées ci-après:

- Dévisser la calotte (fig.23, détail A) et remplacer l'ampoule (fig.23, détail B) et/ou la calotte.
- Revisser la calotte.

5.3.2 REMPLACEMENT DE LA BOUGIE D'ALLUMAGE

Après avoir effectué les opérations indiquées au point 5.1, pour le remplacement de la bougie d'allumage, suivre les instructions reportées ci-après:

- Soulever la protection avant (Fig.20, détail A).
- Enlever le couvercle qui se trouve au-dessous.
- Enlever les vis de fixation de la bougie d'allumage.
- Enlever le panneau latéral droit en dévissant les quatre vis de fixation.
- Déconnecter du réseau électrique la bougie d'allumage sur la carte d'allumage (détail 23, tab. A).
- Déconnecter les fastons de la bougie d'allumage.
- Remplacer la bougie d'allumage (détail 16, tab. A).
- Pour remonter, effectuer les opérations à rebours.

5.3.3 REMPLACEMENT DU DÉTECTEUR DE FLAMME

Après avoir effectué les opérations indiquées au point 5.1, pour le remplacement du détecteur de flamme, suivre les instructions reportées ci-après:

- Soulever la protection avant (Fig.20, détail A).
- Dévisser les vis et enlever le couvercle qui se trouve au-dessous.
- Enlever les deux vis de fixation du détecteur de flamme.
- Enlever le panneau latéral droit en dévissant les quatre vis de fixation.
- Déconnecter du réseau électrique le détecteur de flamme sur la carte d'allumage (détail 23, tab. A).
- Remplacer le détecteur de flamme (détail 17, tab. A).
- Pour remonter, effectuer les opérations à rebours.

5.3.4 REMPLACEMENT DU PYROMÈTRE NUMÉRIQUE

Après avoir effectué les opérations indiquées au point 5.1, pour le remplacement du pyromètre numérique de contrôle de la cuisson, suivre les instructions reportées ci-après:

- Dévisser les deux vis de fixation du pyromètre.
- Déconnecter les connecteurs du pyromètre.
- Remplacer le pyromètre (détail 29, tab. A).
- Pour remonter, effectuer les opérations à rebours; veiller à ce que les connecteurs soient connectés correctement, en respectant les polarités correspondantes.

5.3.5 REMPLACEMENT DU THERMOCOUPLE

Après avoir effectué les opérations indiquées au point 5.1, pour le remplacement du thermocouple, suivre les instructions reportées ci-après:

- Enlever le panneau latéral droit en dévissant les quatre vis de fixation.
- Dévisser l'écrou de fixation du thermocouple.
- Déconnecter les deux câbles d'alimentation du thermocouple.
- Remplacer le thermocouple (détail 32, tab. A).
- Pour remonter, effectuer les opérations à rebours; veiller à ce que les connecteurs soient connectés correctement, en respectant les polarités correspondantes.

5.3.6 REMPLACEMENT DE LA CARTE D'ALLUMAGE

Après avoir effectué les opérations indiquées au point 5.1, pour le remplacement de la carte d'allumage, suivre les instructions reportées ci-après:

- Enlever le panneau latéral droit en dévissant les quatre vis de fixation.
- Déconnecter du réseau électrique la carte d'allumage.
- Remplacer la carte d'allumage (détail 23, tab. A).
- Pour remonter, effectuer les opérations à rebours.

5.3.7 REMPLACEMENT DU TRANSFORMATEUR

Après avoir effectué les opérations indiquées au point 5.1, pour le remplacement du transformateur, suivre les instructions reportées ci-après:

- Enlever le panneau latéral droit en dévissant les quatre vis de fixation.
- Déconnecter du réseau électrique le transformateur.
- Remplacer le transformateur (détail 18, tab. A).
- Pour remonter, effectuer les opérations à rebours.

5.3.8.1 REMPLACEMENT DU VERRE TREMPÉ (P110G)

Après avoir effectué les opérations indiquées au point 5.1, pour le remplacement du verre trempé, suivre les instructions reportées ci-après:

- Retirer les vis de fixation du cadre avant de la porte.
- Enlever le cadre avant.
- Enlever le joint avant.
- Remplacer le verre trempé (détail 3, tab. A) en le sortant depuis la partie avant.
- Pour remonter, effectuer les opérations à rebours.

5.3.8.2 REMPLACEMENT DU VERRE TREMPÉ (P150G)

Après avoir effectué les opérations indiquées au point 5.1, pour le remplacement du verre trempé, suivre les instructions reportées ci-après:

- la porte étant ouverte, ôter les vis de fixation de la partie interne de la porte.
- Ôter la partie interne de la porte.
- Enlever le joint.
- Remplacer le verre trempé (dét.3 tab.A).
- Pour remonter, effectuer les opérations à rebours.

5.3.9.1 REMPLACEMENT DU RESSORT (GAUCHE) DE LA POIGNÉE

Après avoir effectué les opérations indiquées au point 5.1, pour le remplacement du ressort suivre les indications reportées ci-après:

- Enlever le panneau latéral gauche en dévissant les quatre vis de fixation.
- Décrocher le ressort (détail 14, tab. A) en dévissant les deux écrous de fixation.
- Remplacer le ressort, en réglant la tension de celui-ci au moyen des deux écrous.
- Pour remonter le panneau, effectuer les opérations à rebours.

5.3.9.2 REMPLACEMENT DU RESSORT (DROIT) DE LA POIGNÉE (P150G)

Après avoir effectué les opérations indiquées au point 5.1, pour le remplacement du ressort suivre les indications reportées ci-après:

- Dévisser les vis (tab. A) du pyromètre numérique.
- Dévisser les vis de la boîte du pyromètre numérique (tab. A)
- Dévisser les vis (tab. A) du panneau latéral droit.
- Lever la laine de verre.
- Dévisser l'écrou (tab. A) de fixation du ressort.
- Remplacer le ressort (tab. A).
- Exécuter les opérations inverses pour remonter l'ensemble.

5.3.10 REMPLACEMENT DES PLANS RÉFRACTAIRES

Après avoir effectué les opérations indiquées au point 5.1, pour le remplacement des plans réfractaires suivre les indications reportées ci-après:

- Ouvrir la porte avant (détail 4, tab. A).
- Soulever le plan réfractaire supérieur (Fig.28ab dét.U) en exerçant une pression à l'aide d'un tournevis.
- Soulever le plan réfractaire percé inférieur (Fig.28ab dét.L) en faisant pression avec un tournevis.
- Remplacer les plans réfractaires.
- Pour remonter, effectuer les opérations à rebours (procédure point 2.4.1).

5.3.11 REMPLACEMENT DU THERMOSTAT DE SÉCURITÉ DE LA CHAMBRE DE CUISSON

ATTENTION! Vérifier périodiquement la fonctionnalité du thermostat de sécurité.

Après avoir effectué les opérations indiquées au point 5.1, pour le remplacement du thermostat de sécurité, suivre les instructions reportées ci-après:

- Dévisser les deux vis de fixation.
- Déconnecter les fastons du thermostat.
- Enlever le panneau latéral droit en dévissant les quatre vis de fixation.
- Ouvrir la porte avant (détail 4, tab. A) et desserrer les deux vis dans la partie supérieure avant de la chambre, qui bloquent le capteur du thermostat.
- Enlever le capteur du thermostat, qui se trouve à l'intérieur de la laine de roche isolante, en éliminant à l'aide d'une lame la partie de laine de roche en question (fig.24).
- Remplacer le thermostat (détail 19, tab. A) et le capteur correspondant ainsi que la partie de laine de roche usée, si nécessaire.
- Pour remonter, effectuer les opérations à rebours.

5.4 REMPLACEMENT DES PIÈCES DE L'ÉTUVE

5.4.1 REMPLACEMENT DE LA LAMPE D'ÉCLAIRAGE

Après avoir effectué les opérations indiquées au point 5.1, pour le remplacement de la lampe d'éclairage et/ou de la calotte correspondante à l'intérieur de l'étuve, suivre les instructions reportées ci-après:

- Dévisser la calotte (fig.25, détail A) et remplacer l'ampoule (fig.25, détail B) et/ou la calotte.
- Revisser la calotte.

5.4.2 REMPLACEMENT DU POMMEAU DE LA PORTE

Après avoir effectué les opérations indiquées au point 5.1, pour le remplacement du pommeau, suivre les instructions reportées ci-après:

- Ouvrir les portes de l'étuve.
- Enlever le bouchon.
- Dévisser l'écrou de fixation interne du pommeau.
- Remplacer le pommeau (détail .2, tab. B) en revissant l'écrou de fixation.

5.4.3 REMPLACEMENT DU THERMOSTAT

Après avoir effectué les opérations indiquées au point 5.1, pour le remplacement du thermostat de sécurité, suivre les instructions reportées ci-après:

- Enlever les vis de fixation du tableau électrique.
- Déconnecter les fastons du thermostat.
- Enlever la poignée (détail 5, tab. B) du thermostat qui est fixée par pression.
- Dévisser la bague de fixation (détail 6, tab. B) du thermostat.
- Enlever le capteur du thermostat, qui se trouve à l'intérieur de l'étuve.
- Remplacer le thermostat (détail 7, tab. B) avec le capteur correspondant.
- Pour remonter, effectuer les opérations à rebours.

5.4.4 REMPLACEMENT DU CLIQUET AIMANTÉ

Après avoir effectué les opérations indiquées au point 5.1, pour le remplacement du cliquet aimanté, suivre les instructions reportées ci-après:

- Ouvrir les portes de l'étuve.
- Enlever l'anneau Seeger d'étanchéité.
- Remplacer le cliquet aimanté.

5.4.5 REMPLACEMENT DE LA POIGNÉE DU THERMOSTAT ET DE LA BAGUE DE FIXATION

Après avoir effectué les opérations indiquées au point 5.1, pour remplacer la poignée du thermostat et/ou la bague de fixation correspondante à l'extérieur de l'étuve, suivre les instructions reportées ci-après:

- Enlever la poignée du thermostat (détail 5, tab. B), qui est fixée par pression.;
- Dévisser la bague de fixation (détail 6, tab. B).
- Remplacer la bague de fixation et/ou la poignée.

5.4.6 REMPLACEMENT DU VOYANT LUMINEUX JAUNE ET/OU DE L'INTERRUPTEUR D'ÉCLAIRAGE

Après avoir effectué les opérations indiquées au point 5.1, pour le remplacement du voyant lumineux jaune et/ou de l'interrupteur d'éclairage, suivre les instructions reportées ci-après:

- Enlever les vis de fixation du tableau électrique.
- Déconnecter les fastons du voyant jaune et/ou de l'interrupteur d'éclairage;
- Remplacer le voyant lumineux jaune (détail 14, tab. B);
- Remplacer l'interrupteur d'éclairage (détail 4, tab. B);
- Pour remonter, effectuer les opérations à rebours.

5.4.7 REMPLACEMENT DES RÉSISTANCES

Après avoir effectué les opérations indiquées au point 5.1, pour le remplacement des résistances, suivre les instructions reportées ci-après:

- Dévisser les vis de fixation.
- Déconnecter les fils d'alimentation des résistances.
- Enlever les résistances (détail 10, tab. B);
- Pour monter les nouvelles résistances, effectuer les opérations à rebours.

5.5 DÉMONTAGE

Au moment du démontage de l'appareil ou des pièces de rechange, il faut séparer les divers composants par type de matériau et en prévoir l'élimination conformément aux lois et normes en vigueur.

ANOMALIES	CAUSES	SOLUTIONS
Le bandeau de commande ne s'allume pas lorsqu'on actionne l'interrupteur du réseau.	Absence de courant Câble de raccordement ou fiche défectueux Carte électronique en panne	Contrôler que la prise sur laquelle l'appareil est branché est alimentée. Rétablir le câble de raccordement et la fiche. Remplacer la carte électronique
Le bandeau de commande s'allume lorsqu'on actionne l'interrupteur de réseaux et la température relevée est de 999.	Le signal du thermocouple n'arrive pas jusqu'à la carte électronique Thermocouple en panne	Contrôler que la connexion est efficace, que le câble compensé est intact et qu'il est raccordé au thermocouple. Remplacer le thermocouple.
Le brûleur ne s'allume pas et se bloque	Robinet du gaz fermé Inefficacité de l'allumeur	Ouvrir le robinet du gaz et effectuer quelques allumages afin de permettre à l'air contenu dans le tube de s'échapper Vérifier que l'allumeur est intact, qu'il se trouve à la bonne distance et qu'il est correctement raccordé S'assurer que l'élément de propagation de la flamme est propre et qu'il se trouve à la bonne distance
Le brûleur s'allume et se bloque au bout de quelques secondes	Câbles d'alimentation phase et neutre inversés Défectueux	Inverser les câbles de phase et du neutre. Vérifier que le détecteur se trouve à la bonne distance et qu'il n'est pas déformé ; vérifier également qu'il est correctement raccordé.
Le brûleur s'allume puis s'éteint au bout d'une période variable,.	Détecteur défectueux sur toute la gamme de température du four Inefficacité du raccordement à la terre Absence de gaz	Vérifier que la position du détecteur ne subit pas de déformation sous l'effet de la température. Contrôler le raccordement électrique de terre. Garantir un raccordement de terre efficace. Garantir la présence constante de gaz
Après l'installation, le four n'atteint pas le point de consigne et il ne parvient pas à maintenir la température	Pression et gaz d'alimentation erronés Réglage erroné pour le type de gaz	Vérifier que le gaz et les pressions d'alimentation sont ceux prévus dans le TABL.1 de la notice d'instruction (suivant le pays d'installation). Vérifier que le four est correctement réglé pour le type de gaz d'alimentation
Le voyant lumineux du bandeau de commande commence à clignoter en signe d'alarme : dépassement de la température maximale de sécurité	Dépassement de la température maximale de sécurité. Anomalie du dispositif de contrôle électronique. Thermostat de sécurité en panne	Résoudre l'anomalie et, après le refroidissement, rétablir le bouton du thermostat de sécurité Remplacer le dispositif de contrôle électronique Remplacer le thermostat de sécurité
Anomalies du dispositif de contrôle électronique	Carte électronique en panne	Remplacer la carte électronique

Les allumeurs, le détecteur, le dispositif de contrôle de la flamme se détériorent rapidement.	La chaleur est réverbérée dans les zones frontales et latérales du four.	S'assurer que le conduit d'évacuation est correctement installé et que le tirage est efficace
Le voyant de blocage du brûleur s'allume	<p>Pression et gaz d'alimentation erronés</p> <p>Le signal de Reset provenant du relais de la carte électronique PR n'atteint pas le dispositif de contrôle de la flamme CF</p> <p>Dispositif de contrôle de la flamme CF en panne</p> <p>Électrovanne défectueuse</p>	<p>Vérifier que le gaz et les pressions d'alimentation sont ceux prévus dans le TABL.1 de la notice d'instruction (suivant le pays d'installation).</p> <p>Vérifier que toutes les connexions de la carte électronique PR au dispositif de contrôle de la flamme CF fonctionnent et qu'aucun câble n'est endommagé</p> <p>Vérifier le fonctionnement correct du dispositif de contrôle de la flamme CF, éventuellement le remplacer</p> <p>Vérifier le fonctionnement correct de l'électrovanne, éventuellement la remplacer.</p>

6 LISTE DES PIÈCES DE RECHANGE

Table des matières des tableaux

Tab.A Ensemble chambre de cuisson.

Tab.B Ensemble étuve.

Tab.C Schéma électrique chambre de cuisson.

Tab.D Schéma électrique chambre de cuisson.

Tab.E Schéma électrique chambre de cuisson (Australie seulement).

Tab.F Schéma électrique étuve.

INSTRUCTIONS POUR LA COMMANDE DES PIÈCES DE RECHANGE

Pour commander les pièces de rechange, les indications suivantes doivent être communiquées:

- Numéro de série.
- Type d'appareil.
- Dénomination de la pièce.
- Quantité nécessaire.

RISQUE RÉSIDUEL	SITUATION DANGEREUSE	AVERTISSEMENT
Description	Description	Description
Glissement ou chute	L'opérateur risque de glisser en raison de la présence d'eau ou de saleté sur le sol.	Durant l'utilisation de l'appareil, se munir de l'équipement de protection individuelle contre le risque de glissement.
Brûlure	L'opérateur effleure volontairement des parties de l'appareil.	Durant l'utilisation de l'appareil, se munir de l'équipement de protection individuelle contre les brûlures.
Brûlure	L'opérateur touche volontairement des dispositifs de cuisson à haute température (huile, eau, vapeur, etc.).	Durant l'utilisation de l'appareil, se munir de l'équipement de protection individuelle contre les brûlures.
Électrocution (Électrocution)	Contact avec des parties électriques sous tension durant les opérations d'entretien sur le tableau électrique sous tension. L'opérateur intervient (avec un outil électrique ou bien sans sectionner l'alimentation de la machine), alors qu'il est étendu sur le sol mouillé.	L'entretien de l'appareil doit exclusivement être confié à du personnel qualifié et muni de l'équipement de protection individuelle contre l'électrocution.
Électrocution (Électrocution)	Électrocution due à un dysfonctionnement de l'installation de mise à la terre ou des dispositifs électriques de protection.	Installer en amont de l'appareil des dispositifs de protection conformes aux règlements en vigueur.
Chute du haut	L'opérateur intervient sur la machine en utilisant des systèmes inappropriés pour accéder à la partie supérieure (échelle ou escalade de l'appareil).	Il ne doit pas intervenir sur la machine en utilisant des systèmes inappropriés pour accéder à la partie supérieure (échelle ou escalade de l'appareil).
Basculement de charges	Manutention de l'appareil ou d'une partie de ce dernier avec des moyens inappropriés.	Utiliser des accessoires ou des systèmes de levage appropriés pour manutentionner l'appareil.
Chimique	L'opérateur est au contact de substances chimiques (détergent, détartrant, etc.)	Appliquer des mesures de sécurité appropriées. Toujours consulter la fiche de sécurité et l'étiquetage du produit utilisé. Utiliser l'équipement de protection individuelle préconisé sur la fiche de sécurité.
Coupures	Risque de coupures au contact des parties internes du bâti de la machine, lors d'interventions d'entretien.	L'entretien doit exclusivement être confié à du personnel qualifié muni de l'équipement de protection individuelle (gants anti-coupure et protection des avant-bras).
Écrasement	Risque d'écrasement des doigts / main pendant la manutention des parties mobiles.	L'entretien doit exclusivement être confié à du personnel qualifié et muni de l'équipement de protection individuelle (gants).
Ergonomique	L'opérateur intervient sur l'appareil sans utiliser l'équipement de protection individuelle nécessaire.	Il doit intervenir sur l'appareil en se munissant de l'équipement de protection individuelle.

INHALTSVERZEICHNIS

01	TECHNISCHE DATEN	2
02	INSTALLATION	2
03	BETRIEB	5
04	WARTUNG	7
05	AUSSERORDENTLICHE WARTUNG	8
06	ERSATZTEILKATALOG	11
07	RESTRISIKEN	12

Herzlichen Glückwunsch zum Kauf dieses exklusiven Geräts. Sie haben eine Ausstattung mit den besten technischen Eigenschaften in Verbindung mit maximalem Bedienkomfort gewählt. Wir wünschen Ihnen vollkommene Zufriedenheit.

Anmerkung:

Vorliegender Handbuch ist in fünf Sprachen ausgeführt. Originalanweisungen auf Italienisch und Übersetzungen der Originalanweisungen auf Englisch, Französisch, Deutsch und Spanisch

Zur besseren Übersichtlichkeit und dieses Handbuch lesen, könnte es in mehreren Einzelteilen zur Verfügung gestellt werden und können durch Kontaktaufnahme mit dem Hersteller per Post geschickt werden.

GARANTIE

Bedingungen und Vorschriften

Die Garantieleistung ist ausschließlich auf den Ersatz jener Teile beschränkt, die festgestellte Material- oder Konstruktionsfehler aufweisen. Der Versand der Teile erfolgt frei Werk. **Es besteht kein Anspruch auf Garantie für Schäden, die beim Transport durch Dritte, durch fehlerhafte Montage, mangelhafte Wartung, unsachgemäße oder nachlässige Benutzung, sowie durch Änderungen des Ofens seitens Dritter bewirkt sind. Ferner sind von Garantieleistungen ausgeschlossen: Scheiben, Lampenschutzgläser, Lampen, schamottsteinen , dichtungen normalem Verschleiß ausgesetzte Anlagen- und Zubehörteile, sowie die Arbeitskosten für den Ersatz von Teilen in Garantie.**

Die Garantie verfällt bei Produkten, die ohne vorherige schriftliche Genehmigung repariert, geändert oder auch nur teilweise demontiert wurden bzw. wenn den Käufer seinen Zahlungspflichten nicht nachkommt. Zwecks Inanspruchnahme des technischen Kundendienstes in der Garantiezeit, muss eine schriftliche Anfrage an den lokalen Vertragshändler oder die Verkaufsleitung erfolgen.

ACHTUNG

Wichtige Sicherheitshinweise zur Vermeidung von Gefahrensituationen für den Benutzer.

ANMERKUNG

Hiermit wird die Aufmerksamkeit auf Arbeitsgänge gelenkt, die für die einwandfreie Funktion und lange Lebensdauer des Gerätes von wesentlicher Bedeutung sind.

LIEBER KUNDE

Lesen Sie bitte das vorliegende Handbuch vor der Verwendung des Gerätes aufmerksam durch.

Die Einrichtungen des Gerätes sind aus Sicherheitsgründen stets auf einwandfreie Funktionstüchtigkeit zu überprüfen.

Dieses Handbuch soll den Benutzer über den ordnungsgemäßen Gebrauch und die Wartung aufklären und der Bediener ist verpflichtet, die Anweisungen zu befolgen.

Der Hersteller behält sich das Recht vor, an der Produktion und am Handbuch Änderungen vorzunehmen, ohne verpflichtet zu sein, die frühere Produktion und die vorangegangenen Handbücher zu aktualisieren.

ACHTUNG!

- 1 Die folgenden Regeln dienen zur Gewährleistung Ihrer Sicherheit.
- 2 Lesen Sie diese bitte vor der Installation und dem Gebrauch des Gerätes genau durch.
- 3 Dieses Handbuch sorgfältig für eine eventuelle Zuratzziehung der verschiedenen Benutzer aufbewahren.
- 4 Alle Installationsarbeiten, die eventuellen Umrüstungen für den Einsatz mit anderen Gasarten, Einstellungen und außerordentliche Wartungsarbeiten dürfen ausschließlich durch qualifizierte Techniker und unter Einhaltung der Anweisungen des Herstellers erfolgen. Mit Siegel versehene Teile dürfen nicht verstellt oder manipuliert werden, außer für die vorgesehenen Umrüstungen.
- 5 Die Düsen und das Typenschild für die zulässige Umrüstung werden dem Ofen in einem Beutel beige packt und sind gemeinsam mit sämtlichen Unterlagen des Ofens sorgfältig aufzubewahren.
- 6 Dieser Ofen dient ausschließlich zum Backen von Pizza oder ähnlichen Nahrungsmitteln. Diese Geräte sollen für gewerbliche Anwendungen eingesetzt werden, zum Beispiel in Restaurantküchen, Cafeterien, Krankenhäusern und in gewerblichen Einrichtungen wie Bäckereien, Metzgereien etc., aber nicht für die Herstellung von kontinuierlicher Lebensmittel Masse. Es ist untersagt, Produkte zu garen, die Alkohol enthalten. Jeder andere Einsatz ist als bestimmungsfremd zu betrachten.
- 7 Das Gerät ist ausschließlich für den kollektiven Gebrauch bestimmt und darf nur von entsprechend geschultem Personal verwendet werden. Das Gerät ist nicht für die Benutzung durch Personen (einschließlich Kindern) vorgesehen, deren körperlichen und geistigen Fähigkeiten eingeschränkt sind oder denen Erfahrungen und Kenntnisse fehlen. Kinder müssen beaufsichtigt werden, um sicherzustellen, dass sie nicht mit dem Gerät spielen.
- 8 Für etwaige Reparaturarbeiten ist ausschließlich eine autorisierte Kundendienststelle des Herstellers zu kontaktieren; für den Austausch von Teilen sind Original-Ersatzteile anzufordern.
- 9 Die Nichtbeachtung zuvor genannter Punkte kann die Sicherheit des Gerätes beeinträchtigen.
- 10 Bei Auftreten von Defekten und/oder Betriebsstörungen ist das Gerät abzuschalten; auf keinen Fall eigenmächtige Reparaturingriffe vornehmen.
- 11 Im Falle des Verkaufes oder bei Abtretung des Geräts bzw. wenn man übersiedelt und der Ofen installiert bleiben soll, ist das Handbuch stets dem neuen Besitzer auszuhändigen, damit dieses vom neuen Eigentümer und/oder Installateur konsultiert werden kann.
- 12 Falls das Netzkabel beschädigt ist, muss es vom Kundendienst des Herstellers ausgewechselt werden, um sämtliche Risiken zu vermeiden.

1 TECHNISCHE DATEN

1.1 BESCHREIBUNG DES GERÄTES

Das Gerät besteht aus mehreren aufeinander gestellten Modulen, die im wesentlichen zwei verschiedene und komplementäre Gebrauchselemente bilden:

- obere Backkammer/-n
- Gestell oder unterer Gärschrank
- eventuell ein 300 mm hoher Distanzring zwischen Backkammer/-n und Gestell/Gärschrank

Der Backbereich besteht aus einem isolierenden Element (Haube) und 1, 2 oder 3 Backkammern.

Jedes Backkammermodul ist vollkommen unabhängig und verfügt über eine elektronische Temperaturregelung, ein Sicherheitsthermostat, eine elektronische Brennersicherung und eine mit Scharnier an der Unterseite befestigte Tür.

Innen ist die seitliche und obere Struktur aus Aluminiumblech, während die Garfläche aus feuerfestem Material besteht, wodurch sowohl direkt auf der Fläche, als auch auf dem Blech gegart werden kann.

Das untere Modul dient als Auflage für das Bachelement und kann offen oder geschlossen sein.

Das offene Modul (Gestell) besteht aus einer Stahlstruktur mit zwei Blechführungsschienen.

Das geschlossene Modul (Gärzelle) besteht aus einer mit Paneelen verkleideten Stahlstruktur, und verfügt über Blechführungsschienen und Thermostat für Beheizung.

1.2 ANGEWANDTE NORMEN

Dieses Gerät entspricht den folgenden Sicherheitsnormen:

EN 203-1 :2014

EN 203-2-2 :2006

folgenden Richtlinien:

EU-Niederspannungsrichtlinie 2014/35 (vormals 2006/95)

EU-Richtlinie zur elektromagnetischen Kompatibilität 2014/30 (vormals 2004/108)

und Regulierung:

Gasgeräte 2016/426/EU

AS 4563-2004 (Australien)

1.3 ARBEITSPOSITION

Die Geräte werden vom Bediener anhand der frontseitigen Steuerpaneele programmiert und müssen während des Betriebes beaufsichtigt werden.

Die Türen, die den Zugriff ermöglichen, befinden sich an der Vorderseite der Geräte.

1.4 MODELLE

Es stehen neun Modelle zur Verfügung:

- P110G C/A
- P110G C/B
- P150G C/A
- P110G C/A2 (doppelte Backkammer)
- P110G C/B2 (doppelte Backkammer)
- P150G C/A2 (doppelte Backkammer)
- P110G C/A3 (dreifache Backkammer)
- P110G C/B3 (dreifache Backkammer)
- P150G C/A3 (dreifache Backkammer)

Nicht realisierbare Kompositionen

(P110G C/A2-B2, P150G C/A2)+P110/150 L/80+ANELLO P110/P150

(P110G C/A2-B2, P150G C/A2)+P110/150 CV/80+ANELLO P110/P150

(P110G C/A2-B2-A3-B3, P150G C/A2-A3) + P110/150 CV/95

(P110G C/A3-B3, P150G C/A3) + P110/150 CV/80

(P110G C/A3-B3, P150G C/A3) + P110/150 L/80

Jede vom Hersteller nicht bereitgestellte Halterung muss geeignet sein, die korrekte Stabilität und Belüftung des Geräts zu gewährleisten

1.5 TECHNISCHE DATEN (siehe TAB.1 und TAB.2)

ACHTUNG! BEIM KONSULTIEREN DER TAB.1 MÜSSEN IMMER DIE GASKATEGORIE DES ANWENDERLANDS UND DAS ENTSPRECHENDE GERÄTEMODELL BERÜCKSICHTIGT WERDEN.

Es ist möglich, dass die CE-Kennzeichnung in einigen Ländern akzeptiert wird, dass aber dennoch eine Überprüfung des Geräts durch nationale Institute auf Grundlage der nationalen Bestimmungen gefordert wird.

1.6 AUSSENABMESSUNGEN UND GEWICHTE (siehe Abb.1)

1.7 IDENTIFIZIERUNG

Bei jeder Anfrage an den Hersteller oder den Kundendienst ist stets die SERIENNUMMER des Gerätes anzugeben. Die Position des Typenschildes entnehmen sie der Abbildung 2.

1.8 BESCHILDERUNG

Das Gerät ist an den bezeichneten Stellen mit Hinweisschildern ausgestattet (Abb. 3).



ACHTUNG! Die Oberflächen des Gerätes weisen aufgrund des Vorhandenseins von Elementen mit hoher Temperatur eine Verbrennungsgefahr auf. Warten Sie vor allen Eingriffen ab, bis das Gerät die Umgebungstemperatur erreicht hat oder benutzen Sie geeignete Schutzvorrichtungen (Handschuhe, Schutzbrille...).



ACHTUNG! Vorhandensein von gefährlicher Spannung. Unterbrechen Sie vor allen Eingriffen die Stromversorgung durch Öffnen der Schalter, die dem Ofen bzw. der Gärzelle vorgeschaltet sind und warten Sie ab, bis das Gerät die Umgebungstemperatur erreicht hat. Benutzen Sie immer geeignete Schutzvorrichtungen (Handschuhe, Schutzbrille...).

1.9 ZUBEHÖR

Dem Backofen wird folgendes Zubehör beigelegt:

- Düsen zur Anpassung bzw. Umstellung.
- Alternatives Typenschild mit technischen Daten

1.10 GERÄUSCHPEGEL

Bei diesem Gerät handelt es sich um ein technisches Arbeitsmittel, bei dem der Schalldruck an der Bedienerposition 70 dB (A) nicht übersteigt (Konfiguration mit einer Backkammer).

2 INSTALLATION

2.1 TRANSPORT

Das Gerät wird üblicher Weise auf Holzpaletten verschickt (Abb. 4).

Die einzelnen Teile werden mit Schutzfolien und Kartons geschützt.

2.2 ABLADEN

ANMERKUNG: Bei der Auslieferung sollte das Gerät auf Schäden und Qualität kontrolliert werden.

Entfernen Sie die Halterungselemente aus Metall (Abb. 9, Detail E), falls sie bereits in den Evakuierungskanälen (Abb. 9, Detail C) installiert sind.

Zu der Ausrüstungserhebung, nur und ausschließlich die auf dem Bild 5 angegebene Punkte benutzen.

2.3 UMWELTBEDINGUNGEN

Für die einwandfreie Funktion des Gerätes sollten die Raumbedingungen innerhalb folgender Grenzwerte liegen:

Betriebstemperatur: zwischen + 10°C und + 40 °C

Relative Luftfeuchtigkeit: zwischen 15% und 95%

2.4 AUFSTELLUNG, MONTAGE, INSTALLATION UND RAUMBEDARF FÜR WARTUNGEN

ACHTUNG! Bei Aufstellung, Montage und Installation sind die folgenden Vorschriften zu beachten:

- gültige Gesetze und Normen zur Installation von Gasgeräten in Großküchen;
- gültige Gesetze und Normen hinsichtlich technischer Regeln für Gasinstallationen;
- gültige Gesetze und Normen hinsichtlich technischer Regeln für Flüssiggas;
- Richtlinien und Bestimmungen des Gasversorgungsunternehmens;
- Richtlinien und Bestimmungen des Elektroversorgungsunternehmens;
- Landesbauverordnungen und lokale Brandschutzverordnungen;
- Gültige Unfallverhütungsvorschriften ;
- Gültige Bestimmungen elektrotechnischer Normen.
- Die Installation der Geräte muss in Übereinstimmung mit den gültigen nationalen Normen.

- Für Australien: Die Installation muss gemäß den Anforderungen der AS-5601, der lokalen Gas- und Stromversorgern, sowie jeder anderen einschlägigen Gesetzesverordnung erfolgen.

ACHTUNG! Das Gerät muss auf einer stabilen Fläche perfekt gerade ausgerichtet werden. Das Gerät darf nie mit entflammbarem oder brennbarem Material in Kontakt kommen.

ACHTUNG! Wird der Ständer demontiert geliefert, sind die in der mitgelieferten Anleitung angegebenen Einbauvorschriften genau einzuhalten und in 2.4.2 beschrieben sind.

Von den Verkleidungspaneelen des Gerätes die Schutzfolie abziehen; dieser Vorgang hat langsam zu erfolgen, damit sich der gesamte Klebstoff löst. Andernfalls die Klebstoffreste mit geeignetem Mittel, wie Kerosin oder Benzin, entfernen.

Die einzelne Module müssen wie in der Abbildung 6 gezeigt übereinandergestellt werden, indem die Füße der einzelnen Module jeweils in die Sitze des unteren Moduls gesteckt werden (Pos. A - Abb. 6).

Bringen Sie zwischen den Evakuierungskanälen übereinander liegende Module des Aluminiumbands für hohe Temperaturen an; vervollständigen Sie die Isolierung mit den mitgelieferten Halterungselementen aus Metall (Abb. 9, Detail E) durch Befestigung mit den entsprechenden Schrauben.

Das Gerät wird an einem gut belüfteten Ort aufgestellt aufgestellt zu einem empfohlenen Abstand von 10cm von der linken seitenwand und 50cm vom Boden und von der rechten Wand aufgestellt werden.

Die folgenden Mindestabmessungen müssen zwischen dem Ofen und allen Elementen aus brennbarem Material eingehalten oder nicht brennbaren werden (siehe Abb. 7):

N. Backkammern	A	B	C
1-2	10cm	20cm	2,5cm
3	10cm	30cm	2,5cm
wartung	50cm	50cm	50cm

Berücksichtigen Sie, dass für einige Reinigungs- und/oder Wartungsarbeiten größere Abstände erforderlich sind und, dass es möglich sein muss, den Ofen zu bewegen, damit sie durchgeführt werden können.

Das Gerät muss auf einer stabilen Fläche perfekt gerade ausgerichtet werden.

ACHTUNG! Im Aufstellbereich des Geräts dürfen sich keinerlei entzündbaren Materialien oder Brennstoffe befinden. Auch der Raum selbst muss aus nicht entflammbarem Material sein. Es müssen unter allen Umständen sämtliche Brandschutzmaßnahmen getroffen werden. In der Nähe des betriebenen Geräts nicht mit Sprays aus Treibgasflaschen hantieren.

ACHTUNG! Nachdem das Gerät an vorgesehener Stelle positioniert und die Bremsen der vorderen Rollen betätigt wurden, müssen mindestens 4 entsprechend robuste Bügel für die Fixierung des Geräts am Fußboden oder an der Wand (Beispiel Abb. 8) zu Hilfe genommen, um jede Bewegung des Geräts - aus welchem Grund auch immer - zu vermeiden; die Bügel müssen für die Durchführung außerordentlicher Reinigungsarbeiten demontierbar sein.

2.4.1 EVENTUELLE MONTAGE DER FEUERFESTEN EBENEN

Die feuerfesten Ebenen können getrennt verpackt geliefert werden; öffnen Sie die vordere Tür und setzen Sie sie wie folgt in die entsprechende Garkammer ein,

- P110G C/A und P110G C/B: Stellen Sie sicher, dass im Inneren der unteren gelochten feuerfesten Ebenen (Abb. 28A, Bauteil L) die beiden Verstärkungsstäbe je Ebene (Abb. 28A, Bauteil R) eingesetzt wurden; führen Sie dann die unteren feuerfesten Ebenen (Abb. 28A, Bauteil L) und dann die oberen feuerfesten Ebenen (Abb. 28A, Bauteil U) in die Garkammer ein.
- P150G C/A führen Sie die unteren feuerfesten Ebenen (Abb. 28B, Bauteil L) und dann die unteren feuerfesten Ebenen (Abb. 28B, Bauteil U) in die Garkammer ein.

2.4.2 MONTAGE DES GESTELLS

Siehe Abb. 16

Pos. A

- die 4 unteren Rohre anlegen,
- die Beine in die viereckige Öffnung stecken, so dass die Löcher übereinstimmen.

Pos. B

- alle Schrauben der seitlichen Rohre (kurzen) einfügen,
- nur die äußeren Schrauben der vorderen und hinteren Rohre (langen) einsetzen,
- die entsprechenden Schraubenmutter von der Innerseite der Beine her einfügen,
- alle Schrauben fest anziehen, ohne das Gestell dabei zu verziehen.

ACHTUNG!: Drehmomentschlüssel 38Nm/28ftlb Verwenden

Pos. C

- die beiden oberen seitlichen Rohre an den Beinen positionieren (das am

weitesten vom Ende entfernte Loch muss an der Vorderseite sein)

- Schrauben und Muttern einsetzen und alles festziehen,
 - die kurzen oberen Rohre positionieren, alle Schrauben einsetzen, die Blechhalterungen anlegen und alles festziehen,
 - die vier unteren Schrauben an den kurzen Rohren einsetzen und festziehen.
 - die zentralen Blechhalterungen positionieren und festziehen,
- ACHTUNG!:** Drehmomentschlüssel 38Nm/28ftlb Verwenden
- Pos. D
- Prüfen, ob alle Schrauben fest angezogen sind,
 - die Verschlussstößel an den Rohrenden anbringen,
 - die Stößel an den Bohrungen auf der Rohraußenseite anbringen,
 - den Rahmen seitlich kippen und die Rollen mit den Schrauben befestigen; die vorderen Drehrollen sind feststellbar, die hinteren Rollen sind starr montiert,
 - Prüfen, ob alle Schrauben fest angezogen sind

2.5 ANSCHLÜSSE

2.5.1 GASANSCHLUSS

ACHTUNG! Der Gasanschluss ist ausschließlich von konzessioniertem Fachpersonal auszuführen.

Kontrollieren, dass das Gerät für die Gasart, mit der es gespeist wird, prädisponiert ist.

Vor dem Gasanschluss überprüfen, dass der Speisedruck des Gerätes dem in Tabelle 1 genannten Wert entspricht; dieser Druck muss auf Dauer garantiert werden.

Liegt der eingangsseitige Druck außerhalb der angegebenen Werte, die Gasversorgungsgesellschaft informieren und das Gerät nicht in Betrieb setzen, bevor die Ursache gefunden und behoben wurde.

Die Verbindung mit der Gasleitung (Abb. 10 Detail G) kann fest oder lösbar unter Vorschaltung eines zertifizierten Gassperhahnes erfolgen.

Falls biegsame Rohre verwendet werden, müssen diese gemäß der gültigen Norm aus rostfreiem Stahl sein.

Für die Versiegelung des Gewindes beim Gaszuführungsrohr LOCTITE 577 verwenden.

Nach Fertigstellung des Gasanschlusses ist eine Dichtheitsprüfung unter Verwendung von Lecksuchspray vorzunehmen, welches keine Korrosion verursacht.

Für Australien: Anschluss an das Gasnetz entsprechend Abbildung 26, am Gaseintritt des Ofens muss obligatorisch ein Druckregler Jeavons mit den Merkmalen der TAB.1 montiert werden, der mit jeder einzelnen Backkammer geliefert wird; am Druckregler Jeavons muss die Feder mit der Farbe montiert werden, die dem Gastyp entspricht, für den das Gerät laut TAB.1 vorbereitet ist.

Den Testpoint-Druck (Punkt 3.1.4) durch Drehen der Nutmutter unter dem oberen Deckel des Druckreglers Jeavons regeln.

2.5.2 ABLEITUNG VON DÄMPFEN UND VERBRENNUNGSGASEN

ACHTUNG! DER BESITZER MUSS BINDEND FÜR EIN AUSREICHENDES BELÜFTUNGSSYSTEM SORGE TRAGEN UND DIESES AUFRICHT ERHALTEN

ACHTUNG! Eventuelle Konzentrationen schädlicher Substanzen können Vergiftungen hervorrufen, die auch tödlichen Ausgang haben können, weshalb unbedingt für ein perfekt geplantes, korrekt installiertes Belüftungssystem gesorgt werden muss, welches regelmäßig kontrolliert und gereinigt wird, damit es für die gesamte Lebensdauer des Geräts leistungsfähig gehalten wird. Die Zuluft- und Abluftströme der Abzugshaube müssen ausreichend dimensioniert sein.

ACHTUNG! Die Verbrennungsrückstände müssen nach Außen abgeführt werden.

Die Pizza-Öfen sind Geräte des Typs B11 oder B21 (A1), die ein ordnungsgemäß dimensioniertes Lüftungssystem erforderlich machen, um eine ordnungsgemäße Evakuierung der Dämpfe und Verbrennungsgase zu gewährleisten.

Für die Belüftung des Raums, in dem das Gerät installiert ist, sowie die Abführung der Rauchgase, sind die Vorschriften des Punkts 2.4 zu befolgen. Der Abzugskanal der Dämpfe und Verbrennungsgase befindet sich an der Rückseite des Gerätes (Abb.9 Pos. C).

ACHTUNG! Der Kanal zur Ableitung von Dämpfen und Abgasen erhitzt sich während des Ofenbetriebs, nicht berühren, ansonsten kann es zu Verbrennungen kommen.

Das Gerät kann auf eine der folgenden Weisen montiert werden:

- Installation mit direktem Lüftungssystem B11
- Installation unter Absaughaube B21 (A1)

A) Installation mit direktem Lüftungssystem (siehe Abb.9a)

ACHTUNG! Der Anschluss zur Abführung von Verbrennungsgasen und Dämpfen darf ausschließlich von technischem Fachpersonal und unter Einhaltung der einschlägigen Vorschriften hergestellt werden.

Bringen Sie den Anschluss der Absaugschalters oben am Auslass (Abb. 9, Detail B) an und schrauben Sie die drei Schrauben so an, dass der geneigte Teil zur Front des Ofens weist; setzen Sie dann den Abzugschalter selbst (Abb. 9, Detail A) ein.

Mit einem passenden Rohr:

Ø 200 für P110G C/A-A2-B-B2 - P150G C/A-A2

Ø 250 für P110G C/A3-B3 - P150G C/A3

den Anschluss entsprechend den Bedingungen zur Ableitung von Verbrennungsgasen durchführen (Abb. 9 Pos. A).

ACHTUNG! Nach dem Anschließen des Zugschalters (Abb. 9, Detail A) und der nachfolgenden Leitungen mechanisch mit den mitgelieferten selbstbohrenden Schrauben befestigen.

B) Installation unter Absaughaube (siehe Abb.9b-29)

Das Gerät muss immer unter einer Abzugshaube mit wärmebeständigem Filter, oder einer Abzugsdecke installiert werden, so dass die Abführung der Verbrennungsgase und Dämpfe unter allen Umständen gewährleistet wird.

Das Absaugsystem muss ausreichend dimensioniert sein und über mindestens eine Absperrvorrichtung an der Gasleitung verfügen, welche die Gaszufuhr unterbricht, falls die Abzugshaube oder die Abzugsdecke nicht funktionieren sollten.

Die Absaughaube muss so dimensioniert werden, dass sie an allen Seiten, die nicht an der Wand liegen, um zumindest 15cm über das Gerät übersteht. Diese Abstände sind rein hinweisende Werte, halten Sie sich in jedem Fall an die geltenden Installationsvorschriften. Beachten Sie, dass die korrekten Werte des Luftstroms von der Effizienz des Projektes der Haube, von der Menge der um das Gerät zirkulierenden Luft und dem Luftstrom abhängen, der in den Raum ein- und austritt.

Bringen Sie den Abgasabweiser (Abb. 9, Detail F) so oben am Evakuierungskanal (Abb. 9, Detail C) an, dass die Öffnung zur Front des Ofens weist; befestigen Sie den Abweiser mit den drei entsprechenden Schrauben.

Auch das Loch an der Vorderseite des Geräts (Abb.9 Detail D) über eine passende Rohrleitung mit Ø150 mit der Außenseite verbinden; diese Rohrleitung muss unabhängig vom hinteren Kamin sein.

ACHTUNG! Die in TAB.1 angegebenen Werte für den Druckabfall (Pa), die Rauchttemperatur (°C), die Rauchmasse (g/s) müssen mit einem geeigneten kalibrierten Gerät überprüft werden. Der Zug muss so beschaffen sein, dass eine Fehlfunktion des Geräts (Beschädigung von Bauteilen, ungleichmäßiges Brennen, Ausfall und Brennerblöcke) vermieden wird, die die Sicherheit des Geräts beeinträchtigen könnten.

Für Australien: Die Installation muss gemäß den Anforderungen der AS-5601, der lokalen Gas- und Stromversorgern, sowie jeder anderen einschlägigen Gesetzesverordnung erfolgen.

2.5.3 ELEKTROANSCHLUSS

ACHTUNG! Der elektrische Anschluss darf nur vom Fachmann und unter Beachtung der gültigen CEI-Bestimmungen ausgeführt werden.

- Vorerst ist zu überprüfen, ob die Erdleiterverbindung den einschlägigen EN Normen entspricht.
- Außerdem ist vor dem Anschluss zu überprüfen ob sich der Hauptschalter auf "OFF-Position" befindet.
- Das Typenschild enthält alle Daten, die für einen korrekten Anschluss erforderlich sind.

2.5.3.1 ELEKTROANSCHLUSS DER BACKKAMMER

ACHTUNG! Für jede Backkammer muss ein allpoliger Schalter mit Sicherungen oder ein Selbstaussschalter installiert werden, der für die auf dem Maschinschild angegebenen Werte geeignet ist und eine Trennung der einzelnen Geräte vom Stromnetz ermöglicht, das unter den Bedingungen der Überspannungskategorie III die vollständige Unterbrechung gestattet.

Der Schalter muss einen Öffnungsweg zwischen den Kontakten von mindestens 3 mm haben.

ANMERKUNG: Die gewählte Trenneinrichtung sollte sich in unmittelbarer Nähe des Gerätes und in leicht zugänglicher Position befinden.

Die Stromversorgung erfolgt bei einer Spannung von 230 V 1 50/60Hz Wechselstrom (siehe Typenschild Abb. 2 Pos. A).

Für den elektrischen Anschluss den Schutzdeckel an der Rückseite der Backkammer abnehmen (Abb. 10). Die Anschlussleitung muss vom Installateur bereitgestellt werden.

Für den Netzanschluss muss ein Netzstecker verwendet werden, der den geltenden Bestimmungen entspricht.

Ein Kabel mit Mindestquerschnitt 3 x 2,5 mm² durch die Kabelführung (Abb. 11 - Pos. A) ziehen und gemäß Abb. 12 an das Klemmenbrett anschließen.

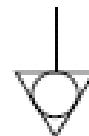
Nach erfolgtem Anschluss ist zu überprüfen, dass die Speisespannung, bei funktionierendem Gerät, innerhalb einer Toleranzgrenze von ± 5% liegt.

ACHTUNG! Das biegsame Kabel zum Anschluss an die elektrische Leitung muss Eigenschaften aufweisen, die nicht unter denen eines Kabels mit Gummiisolierung HO7RN-F liegen dürfen und muss einen Nennquerschnitt haben, der für die Bedarfsspitze geeignet ist.

ACHTUNG! Das Gerät muss wirksam geerdet werden.

Zu diesem Zweck befindet sich an der Anschlussklemmenleiste die Klemme (Abb. 12) mit dem entsprechenden Symbol, an die der Schutzleiter anzuschließen ist.

Die Geräte sind außerdem in ein Äquipotentialsystem mit einzubeziehen, die dafür vorgesehene Klemme befindet sich auf der Rückseite des Gerätes. (Abb. 11 - Pos. B) Sie ist durch das Symbol KLEMME FÜR DEN ÄQUIPOTENTIONELLEN ANSCHLUSS gekennzeichnet.



2.5.3.2 ELEKTROANSCHLUSS GÄRSCHRANK

ACHTUNG! Für den Gärschrank muss ein allpoliger Hauptschalter installiert werden, der für die auf dem Typenschild angegebenen Werte geeignet ist und eine Trennung der einzelnen Geräte vom Stromnetz ermöglicht.

ANMERKUNG: Die gewählte Trenneinrichtung sollte sich in unmittelbarer Nähe des Gerätes und in leicht zugänglicher Position befinden.

Der Gärschrank wird mit einer Spannung von 230 V 1N 50/60Hz geliefert, wie auch am Typenschild ersichtlich ist (Abb. 2 Pos. C)

Für den elektrischen Anschluss den Schutzdeckel an der linken Rückseite des Gärschrank abnehmen (Abb. 13). Die Anschlussleitung muss vom Installateur bereitgestellt werden.

Für den Netzanschluss muss ein Netzstecker verwendet werden, der den geltenden Bestimmungen entspricht.

Ein Kabel mit Mindestquerschnitt 3 x 2,5 mm² durch die Kabelführung (Abb. 14 - Pos. A) ziehen und gemäß Abb. 15 an das Klemmenbrett anschließen.

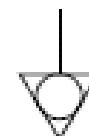
Nach erfolgtem Anschluss ist zu überprüfen, dass die Speisespannung, bei funktionierendem Gerät, innerhalb einer Toleranzgrenze von ± 5% liegt.

ACHTUNG! Das biegsame Kabel zum Anschluss an die elektrische Leitung muss Eigenschaften aufweisen, die nicht unter denen eines Kabels mit Gummiisolierung HO7RN-F liegen dürfen und muss einen Nennquerschnitt haben, der für die Bedarfsspitze geeignet ist.

ACHTUNG! Das Gerät muss wirksam geerdet werden.

Zu diesem Zweck befindet sich an der Anschlussklemmenleiste die Klemme (Abb. 15) mit dem entsprechenden Symbol, an die der Schutzleiter anzuschließen ist.

Die Geräte sind außerdem in ein Äquipotentialsystem mit einzubeziehen, die dafür vorgesehene Klemme befindet sich auf der Rückseite des Gerätes (Abb. 14 Pos. B). Sie ist durch das Symbol KLEMME FÜR DEN ÄQUIPOTENTIONELLEN ANSCHLUSS gekennzeichnet.



ACHTUNG! Der Hersteller übernimmt keine Haftung, falls die oben genannten Unfallverhütungsnormen nicht beachtet werden.

3 BETRIEB

3.1 EINLEITENDE KONTROLLMASSNAHMEN

ACHTUNG! Wenn der Ofen in Räumen mit niedriger Raumtemperatur steht, kann dies den Eingriff des Sicherheitsthermostats auslösen. Vor dem Start kontrollieren und, sofern notwendig, rückstellen.

ACHTUNG! Bevor das Gerät in Betrieb gesetzt und programmiert wird, ist zu überprüfen, dass:

alle elektrischen Anschlüsse und die Erdung korrekt durchgeführt wurden;

der Anschluss für Gas und Verbrennungsgase ordnungsgemäß durchgeführt wurde;

sämtliche Anschlussarbeiten müssen von einem konzessionierten Fachmann durchgeführt werden.

Zur Erzielung einer größeren Gleichmäßigkeit empfehlen wir, Temperaturen zu vermeiden, die die für die Garung dieses Produkttyps vorgesehenen überschreiten.

3.1.1 DÜSENKONTROLLE

Prüfen Sie, ob die Geräteausführung (Kategorie und eingestellte Gasart) mit der örtlich vorhandenen Gasfamilie und Gasgruppe übereinstimmt. Falls nicht, ist zunächst eine Umstellung auf die vorhandene Gasfamilie oder Anpassung an die vorhandene Gasgruppe vorzunehmen.

Das Gerät ist mit den für die Nennwärmebelastung entsprechenden Düsen zu betreiben (siehe "Technische Daten" - TAB.1).

ACHTUNG! Die Ventil-Regelschrauben dürfen nicht verstellt werden, diese werden werksseitig eingestellt und versiegelt. Ausschliesslich bei den Modellen P150G (mit Ausnahme von Australien) muss auf den Druckwächter des Gasventils eingewirkt werden, (Abb.17 Pos.C) um die korrekte Wärmekapazität zu gewährleisten (siehe "Technische Daten" - TAB.1).

3.1.2 KONTROLLE DER WÄRMELEISTUNG BEI FLÜSSIGGAS (G30-G31)

3.1.2.1 MODELLE P110G (für Australien auch Modell P150G)

Die Nennwärmeleistung wird mit der Düse erreicht, die in der Düsentabelle angegeben ist (siehe Technische Daten TAB.1); die Luftbuchse (Abb.21 Pos. D) muss die Quote X haben = siehe Technische Daten TAB.1.

Die Betriebsmöglichkeit hängt vom verfügbaren eingangsseitigen Druck ab (siehe Technische Daten TAB.1):

Sollte der Druck am Aufstellort außerhalb des zulässigen Anschluss-Druckbereichs liegen, ist dies dem Installateur mitzuteilen; in diesem Fall darf keine Inbetriebnahme vorgenommen werden, bis die Ursache geklärt und behoben wurde.

3.1.2.2 MODELLE P150G (mit Ausnahme von Australien)

Die Nenn-Wärmekapazität wird mittels Regulation des Druckreglers des Gasventils erreicht, (Abb.17 Pos.C) wie unter 3.1.6 beschrieben, so dass ein Ventil-Ausgangsdruck (Abb.17 Pos.B) entsprechend dem im technischen Datenblatt TAB.1 angegebenen gewährleistet wird; die Luftbuchse (Abb.21 Pos. D) muss die Quote X haben = siehe Technische Daten TAB.1; die Düse muss der in der entsprechenden Tabelle angegebenen entsprechen (siehe "Technische Daten" - TAB.1).

Die Betriebsmöglichkeit hängt vom verfügbaren eingangsseitigen Druck ab (siehe Technische Daten TAB.1):

Sollte der Druck am Aufstellort außerhalb des zulässigen Anschluss-Druckbereichs liegen, ist dies dem Installateur mitzuteilen; in diesem Fall darf keine Inbetriebnahme vorgenommen werden, bis die Ursache geklärt und behoben wurde.

3.1.3 KONTROLLE DER WÄRMELEISTUNG BEI ERDGAS (G20-G25)

3.1.3.1 MODELLE P110G (für Australien auch Modell P150G)

Die Nennwärmeleistung wird mit der Düse erreicht, die in der Düsentabelle angegeben ist (siehe Technische Daten TAB.1); die Luftbuchse (Abb.21 Pos. D) muss die Quote X haben = siehe Technische Daten TAB.1.

Die Betriebsmöglichkeit hängt vom verfügbaren eingangsseitigen Druck ab (siehe Technische Daten TAB.1):

Sollte der Druck am Aufstellort außerhalb des zulässigen Anschluss-Druckbereichs liegen, die Gasversorgungsgesellschaft benachrichtigen und keine Inbetriebnahme vornehmen, bevor die Ursache nicht geklärt und behoben ist.

ANMERKUNG: eine zusätzliche Überprüfung kann mit der volumetrischen Analyse durchgeführt werden.

3.1.3.2 MODELLE P150G (mit Ausnahme von Australien)

Die Nenn-Wärmekapazität wird mittels Regulation des Druckreglers des Gasventils erreicht, (Abb.17 Pos.C) wie unter 3.1.6 beschrieben, so dass ein Ventil-Ausgangsdruck (Abb.17 Pos.B) entsprechend dem im technischen Datenblatt TAB.1 angegebenen gewährleistet wird; die Luftbuchse (Abb.21 Pos. D) muss die Quote X haben = siehe Technische Daten TAB.1; die Düse muss der in der entsprechenden Tabelle angegebenen entsprechen (siehe "Technische Daten" - TAB.1).

Die Betriebsmöglichkeit hängt vom verfügbaren eingangsseitigen Druck ab (siehe Technische Daten TAB.1):

Sollte der Druck am Aufstellort außerhalb des zulässigen Anschluss-Druckbereichs liegen, die Gasversorgungsgesellschaft benachrichtigen und keine Inbetriebnahme vornehmen, bevor die Ursache nicht geklärt und behoben ist.

ANMERKUNG: eine zusätzliche Überprüfung kann mit der volumetrischen Analyse durchgeführt werden.

3.1.4 KONTROLLE DES ANSCHLUSSDRUCKS

Der Einlassdruck (siehe Technische Daten TAB.1) muss mit einem Wassermanometer gemessen werden (z.B. ein U-Rohr-Wassermanometer mit einer Mindestauflösung von 0,1 mbar).

Dazu wie folgt vorgehen:

- Die rechte seitliche Platte demontieren (Abb. 20 Pos. C).
- Die Dichtschraube im Inneren des Ventils lockern (Abb. 17 Pos. A)
- U-Manometer beim Druckanschluss anschließen;
- Gerät gemäß Gebrauchsanweisung in Betrieb setzen;
- Druck messen;
- Gerät gemäß Gebrauchsanweisung abschalten.
- U-Manometer abnehmen;
- Dichtschraube festschrauben (Abb. 17 Pos. A).
- Die rechte seitliche Platte wieder montieren (Abb. 20 Pos. C).

ANMERKUNG: Der Druck muss bei funktionierenden und allen Backkammern gemessen werden.

Für Australien: der Testpoint-Druck (siehe Technische Daten TAB.1) muss mit einem Manometer gemessen werden; die vordere Schutzverkleidung anheben (Abb.20 Detail A) und dann wie folgt vorgehen (siehe Abb.27):

- Die Dichtschraube im Innern des Ventils lösen (Detail F).
- Das U-Rohrmanometer an die Druckentnahme anschließen.
- Das Gerät anweisungsgemäß einschalten.
- Den Druck messen.
- Das Gerät anweisungsgemäß ausschalten.
- Das Manometer abnehmen.
- Die Dichtschraube (Detail F) wieder einschrauben.

ANMERKUNG: Der Druck muss bei funktionierenden und allen Backkammern gemessen werden.

3.1.5 KONTROLLE DER PRIMÄRLUFTEINSTELLUNG

Die Luftbuchse (Abb.21 Pos. D) muss die Quote X haben = siehe Technische Daten TAB.1.

3.1.6 KONTROLLE DES VENTILAUSGANGSDRUCKS P150G (mit Ausnahme von Australien)

Um den Ventil-Ausgangsdruck entsprechend dem im technischen Datenblatt TAB.1 angegebenen zu regulieren, ist es notwendig:

- Die rechte seitliche Platte demontieren (Abb. 20 Pos. C).
- Die Dichtschraube außerhalb des Ventils lockern (Abb. 17 Pos. B)
- U-Manometer beim Druckanschluss anschließen;
- Gerät gemäß Gebrauchsanweisung in Betrieb setzen;
- Druck messen;
- Den Deckel des Druckwächters des Gasventils abzuschrauben (Abb.17 Pos.D) (Nur Honeywell Ventil).
- Auf die Schraube (Abb.17 Pos.C) des Druckwächters einzuwirken, bis der im technischen Datenblatt TAB.1 angegebene Druck erreicht wird.
- Gerät gemäß Gebrauchsanweisung abschalten.
- U-Manometer abnehmen;
- Dichtschraube festschrauben (Abb. 17 Pos. B).
- Den Deckel des Druckwächters des Gasventils festzuschrauben (Abb.17 Pos.D).
- Die rechte seitliche Platte wieder montieren (Abb. 20 Pos. C).

ANMERKUNG: Der Druck muss bei funktionierenden und allen Backkammern gemessen werden.

3.2 INBETRIEBSETZUNG DER BACKKAMMER

ACHTUNG!

- Das in Betrieb befindliche Gerät muss überwacht werden.

ACHTUNG! Bei Beschädigung jeglichen mit dem Gerät gelieferten Glases sofort den Gebrauch einstellen, das soeben gekochte und noch kochende entsorgen und eine gründliche Reinigung durchführen, um gefährliche Verunreinigungen auszuschließen.

ANMERKUNG: Verwenden Sie das Gerät nicht bei beschädigtem oder fehlendem Lampenfassungsglas.

ACHTUNG!

- Während der Funktion des Ofens werden neben der Backkammer auch die Glasscheibe und die Tür heiß; nicht berühren, da es ansonsten zu Verbrennungen kommen kann.

- Beim Öffnen der Tür einen Sicherheitsabstand einhalten, weil eventuell aus der Backkammer austretende Dämpfe Verbrennungen verursachen können.

- Unbefugte Personen dürfen sich dem Gerät nicht nähern.

- Immer die Türen des Ofens oder der Garzelle schließen, damit sie kein Hindernis darstellen.

Am rechten vorderen Ständer der Backkammer sind zwei Steuerpaneele angebracht, deren Steuerung in Abbildung 18 gezeigt werden.

1. Hauptschalter (ON/OFF)
2. Sicherheitsthermostat (Reset)
3. Temperaturregler (+ up / - down)
4. Anzeige der eingestellten Temperatur (Set Point)
5. Anzeige der effektiven Temperatur
6. Taste für die Backkammerbeleuchtung (Light)
7. Brennerentriegeltaste
8. Kontrolllampe Brenner
9. Ein-/Ausschalter Backkammer

ANMERKUNG: elektronische Einrichtungen ermöglichen eine genauere Einstellung des Backofens. Allerdings sind diese Einrichtungen empfindlicher als herkömmliche Schaltgeräte. Für eine längere Lebensdauer der Einrichtung wird deshalb empfohlen, die Tasten mit einem sanften Fingerdruck zu drücken, das Steuerpaneel keinen Schlägen bzw. grober Kraftanwendung auszusetzen.

Um das Gerät in Betrieb zu setzen, wie folgt vorgehen:

- a) Den Hauptschalter (Abb. 18 Pos. 1) am oberen Steuerpaneel einschalten: der Schalter und das Elektronikpaneel leuchten auf.
- b) Die gewünschte Backtemperatur mit Hilfe der entsprechenden Tasten eingeben (Abb. 18 Pos. 3). Der Wert wird am rechten Display angezeigt (Abb. 18 Pos. 4).
- c) Die Backkammer durch Drücken der Einschalttaste (Abb. 18 Pos. 9) mit Strom versorgen: in der rechten oberen Ecke leuchtet eine rote Led auf.
- d) Sobald die Zündelektrode des Brenners die Zündtemperatur erreicht hat, schaltet sich die rote Led der Kontrolllampe des betreffenden Brenners ein (Abb. 16 Pos. 8) und wenige Sekunden später zündet der Brenner.

Sollte 15/20 Sekunden nach Aufleuchten der Betriebslampe des Brenners dieser nicht zünden (Abb. 18 Pos. 8), leuchtet die Led der Entriegeltaste auf (Abb. 18 Pos. 7), diese weist auf eine Brennerstörung hin.

Dieses Sicherheitssystem spricht an, wenn mit Hilfe einer ionisierten Sonde am Brenner keine Flamme erfasst wird: wird die Sonde von der Flamme für einen Zeitraum von 5" nicht berührt, wird die Gaszufuhr zum Brenner geschlossen.

In einem solchen Fall ist zu überprüfen, ob der Gasabsperrhahn offen ist, 20 Sekunden warten und Brenner mit Hilfe der Entriegeltaste freigeben (Abb. 18 Pos. 7), dann den Startvorgang wiederholen.

ACHTUNG! Sollte die Led immer noch leuchten, bedeutet dies, dass der Brenner weiterhin blockiert ist; es könnte ein Defekt am Gerät vorliegen, deshalb den Kundendienst zuziehen.

ANMERKUNG: sobald die Backkammer (Abb. 18 Pos. 5) die eingestellte Temperatur (Abb. 18 Pos. 4) erreicht hat, schaltet sich der Brenner automatisch aus.

Sobald die Temperatur unter den eingestellten Wert (Abb. 18 Pos. 5) sinkt, schaltet sich der Brenner selbstständig ein.

- e) 450 °C (842°F) ist die höchste Temperatur, die eingestellt werden kann (Abb. 18 Pos. 4).

Wenn die Innentemperatur wegen einer Anomalie diese Höchstgrenze überschreitet, wird automatisch der Sicherheitsthermostat (Abb. 18 Pos. 2) ausgelöst, der den Brenner abstellt und somit den Betrieb unterbindet. Alle Leds der unteren Schalttafel zeigen durch Blinken den Alarmzustand an.

ACHTUNG! Die Strom- und Gasversorgung unterbrechen, das Gerät abkühlen lassen und einen Fachinstallateur mit den

entsprechenden professionellen Befähigungen kontaktieren, der die Ursache für die Übertemperatur finden und beseitigen sowie überprüfen muss, dass keine Komponente des Gerätes beschädigt ist; bei Bedarf muss er die Komponente austauschen; den/die Brenner stets austauschen, da die durch die Temperaturüberschreitung entstandenen Deformationen bei der Benutzung zu einer Deflagration führen können; stets das Wärmeelement (Detail 32 Taf. A) austauschen.

Um das Gerät wieder in Betrieb setzen zu können, die Kappe des Sicherheitsthermostats abschrauben (Abb. 18 Pos. 2) und die darunter befindliche Taste leicht drücken.

Der kleine Druckschalter im Innern stellt den Thermostat zurück, die untere Schalttafel stellt das Blinken ein und das Gerät nimmt den normalen Betrieb wieder auf.

Die Schutzkappe (Abb. 18 Pos. 2) wieder am Sicherheitsthermostat anbringen, damit dieses Instrument nicht beschädigt werden kann, was die Funktion des Ofens beeinträchtigen könnte.

- f) Die Taste "Light" (Abb. 18 Pos. 6) dient zum Ein- und Ausschalten der Beleuchtung im Inneren der Backkammer.

- g) Um den Backofen auszuschalten, den Hauptschalter (Abb. 18 Pos. 1) betätigen.

Bei erneutem Einschalten zeigt das Steuerpaneel dieselben Werte, die beim Ausschalten vorhanden war.

Im Fall der Unterbrechung der Stromversorgung hält das Gerät an und der Brenner geht aus; bei Rückkehr der Stromversorgung werden der Hauptschalter auf der oberen Schalttafel (Abb. 18, Bauteil 1) und das darunter befindliche Elektronikpaneel rückseitig beleuchtet. Drücken Sie zum Wiedereinschalten des Brenners die Zündtaste (Abb. 18, Bauteil 9)

3.2.1 ERSTE EINSCHALTUNG

Beim ersten Einschalten des Geräts sowie beim Einschalten nach einer längeren Nichtbenutzung muss das folgende Heizverfahren beachtet werden:

- Die Temperaturen auf 60°C einstellen und die Kammer ca. eine Stunde in Betrieb lassen. Falls sich sehr viel Dampf im Inneren der Kammer befindet, die Tür für einige Minuten öffnen, den Dampf austreten lassen und dann wieder schließen.
- Die Temperaturen auf 90°C anheben und die Kammer ca. zwei Stunden in Betrieb lassen. Falls sich sehr viel Dampf im Inneren der Kammer befindet, die Tür für einige Minuten öffnen, den Dampf austreten lassen und dann wieder schließen.
- Die Temperaturen auf 150°C anheben und die Kammer ca. eine Stunde in Betrieb lassen. Falls sich sehr viel Dampf im Inneren der Kammer befindet, die Tür für einige Minuten öffnen, den Dampf austreten lassen und dann wieder schließen.
- Die Temperaturen auf 250°C anheben und die Kammer ca. eine Stunde in Betrieb lassen. Falls sich sehr viel Dampf im Inneren der Kammer befindet, die Tür für einige Minuten öffnen, den Dampf austreten lassen und dann wieder schließen.
- Die Temperaturen auf 350°C anheben und die Kammer ca. eine Stunde in Betrieb lassen. Falls sich sehr viel Dampf im Inneren der Kammer befindet, die Tür für einige Minuten öffnen, den Dampf austreten lassen und dann wieder schließen.
- Die Temperaturen auf 400°C anheben und die Kammer ca. eine Stunde in Betrieb lassen. Falls sich sehr viel Dampf im Inneren der Kammer befindet, die Tür für einige Minuten öffnen, den Dampf austreten lassen und dann wieder schließen.
- Vor dem nachfolgenden Einschalten warten, bis die Temperatur auf Raumtemperatur sinkt. Falls sich sehr viel Dampf im Inneren der Kammer befindet, die Tür für einige Minuten öffnen, den Dampf austreten lassen und dann wieder schließen.

Dieses Verfahren gestattet es, die Feuchtigkeit aus dem Ofen abzulassen, die sich während der Produktion, der Lagerung oder des Versands im Ofen angesammelt hat.

ANMERKUNG: Während der vorgenannten Operationen könnten unangenehme Gerüche auftreten. Den Raum gut lüften.

ACHTUNG! Die Tür nicht für längere Zeit öffnen, vor allem bei hohen Temperaturen, um gefährliche Verbrennungen und Überhitzungen von Komponenten in der Nähe der Tür zu vermeiden.

ACHTUNG! Der Ofen kann erst für das erste Backen verwendet werden, wenn die vorgenannten Operationen ausgeführt worden sind, die für einen ordnungsgemäßen Betrieb absolut unverzichtbar sind.

ACHTUNG! Führen Sie nie Backvorgänge beim ersten Einschalten oder beim Einschalten nach längerer Nichtbenutzung aus.

ANMERKUNG: Bei den nachfolgenden Einschaltungen müssen zu plötzliche Erhitzungen vermieden werden, um eine längere

Haltbarkeit der Komponenten (feuerfeste Ebenen) zu erzielen. Vor dem Erreichen des Sollwerts immer für zumindest 40 Minuten eine Temperatur zwischen 120°C und 160°C einhalten.

3.3 INBETRIEBSETZUNG DES GÄRSCHRANKS

Auf dem rechten vorderen Ständer des Gärschranks ist das Steuerpaneel angeordnet (siehe Abbildung 19).

1. Kontrolllampe (ON/OFF).
2. Ein-/Ausschalter der Innenbeleuchtung (Light).
3. Thermostat zum Einschalten und Einstellen.

Um den Gärschrank in Betrieb zu setzen wie folgt vorgehen:

- a) Zum Einschalten des Schrankes den Thermostat drehen (Abb. 19 Pos.3). Die Kontrolllampe leuchtet auf (Abb. 19 Pos. 1).
- b) Temperatur einstellen, die maximal einstellbare Temperatur beträgt 65 °C (149°F).
- c) Um den Gärschrank auszuschalten, den Thermostat wieder auf 0 drehen (Abb. 19 Pos. 3).

ACHTUNG! Die Widerstände nicht berühren, da Verbrennungsgefahr besteht.

3.4 BETRIEBSKONTROLLE

Nachdem die Backkammern und die Gärzelle gemäß der Punkte 3.2 und 3.3 eingeschaltet wurden, muss die Funktion des Geräts kontrolliert werden.

Den korrekten Rauchabzug kontrollieren.

Das einwandfreie Zünden und die Stabilität der Brennerflamme kontrollieren.

3.5 UMSTELLUNG BZW. ANPASSUNG

Alle Operationen müssen von Fachpersonal mit vorschriftsmäßiger Lizenz ausgeführt werden.

Bevor der Anschluss des neuen Gases erfolgt, überprüfen, dass der Speisedruck des Gerätes dem in Tabelle 1 genannten Wert entspricht; dieser Druck muss auf Dauer garantiert werden.

Liegt der eingangsseitige Druck außerhalb der angegebenen Werte, die Gasversorgungsgesellschaft informieren und das Gerät nicht in Betrieb setzen, bevor die Ursache gefunden und behoben wurde.

Die Umstellung auf eine andere Gasart (z.B. von Erdgas auf Flüssiggas) erfordert den Austausch der Hauptbrennerdüse; dazu verweisen wir auf die Tabelle "Technische Daten TAB.1".

Die erforderlichen Düsen werden in einem Beutel gemeinsam mit dem Gerät geliefert.

Für die Umstellung den Gashahn schließen, die vordere Schutzvorrichtung heben (Abb. 20 Pos. A) (bei P110G A auch die Abdeckung Abb. 20 Pos. B demontieren), die Versiegelung der Düse entfernen, vom Brenner ausschrauben (Abb. 21 Pos. C), durch die neue Düse ersetzen und die Düse wieder mit einem Tupfer roten Lacks versiegeln. Die Versiegelung von der Primärluftbuche entfernen und die Buchse (Abb. 21 Pos. D) auf die Quote X einstellen = siehe Technische Daten TAB.1.

Die Primärluftbuche mit einem Tupfer roten Lacks versiegeln.

ACHTUNG! Wurde eine Umstellung laut Punkt 3.5 durchgeführt, muss das Typenschild mit den korrekten Daten in Position B über dem alten Schild angebracht werden (Abb. 2).

ACHTUNG!

Im Modell P150G (mit Ausnahme von Australien) ist es zur Umwandlung einer anderen Gasart nicht immer notwendig, die Düse auszuwechseln (siehe "Technische Daten" - TAB.1). In jedem Fall ist es jedoch notwendig, den Druckwächter des Gasventils (Abb.17 Pos.C) entsprechend 3.1.6 einzustellen, damit der Ausgangsdruck des Ventils (Abb.17 Pos.B) dem im technischen Datenblatt TAB.1 angegebenen entspricht.

Für Australien: am Druckregler Jeavons muss die Feder gegen die Feder in der Farbe des neuen Gastyps ausgetauscht werden, für den das Gerät umgerüstet wurde, wie in der TAB.1 angeführt; daneben muss auch das Schild mit Angabe des Gastyps ausgewechselt werden.

Den Testpoint-Druck (Punkt 3.1.4) durch Drehen der Nutmutter unter dem oberen Deckel des Druckreglers Jeavons regeln.

3.6 WAHL ZWISCHEN GRAD CELSIUS UND GRAD FAHRENHEIT

- Bei gleichzeitigem Drücken der Tasten "light" (Abb. 18, Pos. 6) und "+ up" (Abb. 18, Pos. 3) für ca. 6 Sekunden wird die aktuelle Einstellung der Maßeinheit der Temperatur ("°C" oder "°F") angezeigt.
- Wenn die Tasten weitere 6 Sekunden gedrückt gehalten werden, ändert sich die vorausgehende Einstellung.

3.7 AUSSERBETRIEBSETZUNG

- Die Hauptschalter des Geräts (Abb. 18 Pos. 1) und des Gärschranks (Abb. 19 Pos. 3) abschalten.

- Die Stromversorgung unterbrechen, indem die Hauptschalter außerhalb des Geräts ausgeschaltet werden.
- Den Gashahn schließen.

4 WARTUNG

4.1 SICHERHEITSHINWEISE

ACHTUNG! Vor den Wartungsarbeiten ist die Gaszufuhr durch Schließen des Haupthahnes und die Stromzufuhr durch Betätigung der Trenneinrichtung zu unterbrechen, die sich außerhalb des Geräts und/oder des Gärschranks befinden und warten Sie, dass die Raumtemperatur absinkt. Verwenden Sie immer geeignete Schutzvorrichtungen (Handschuhe, Brillen usw).

Diese Maßnahmen sind Voraussetzung für die Erhaltung eines guten Gerätezustandes und ihre Nichteinhaltung könnte zu schweren Schäden führen, die von den Garantieleistungen ausgeschlossen sind.

4.2 ORDENTLICHE REINIGUNG

Nachdem die unter Punkt 4.1 beschriebenen Operationen durchgeführt wurden, für die ordentliche Reinigung wie folgt vorgehen:

Täglich nach Arbeitsende und bei abgekühltem Gerät sorgfältig eventuelle Produktreste, die während des Backens entstehen können, von allen Teilen entfernen. Dazu einen feuchten Lappen oder Schwamm und Seifenwasser benutzen, nachspülen und trocknen, und bei den satinierten Bauteilen die Richtung der Satinierung beachten (Abb. 22).

Alle zugängliche Komponenten in geeigneter Weise reinigen.

ACHTUNG! Entfernen Sie das eventuelle beim Backen ausgetreten fett täglich, da es zu Verbrennungen und Verpuffungen führen kann.

ACHTUNG! Waschen Sie das Gerät nicht mit Wasserdüsen oder Dampfreinigern. Darauf achten, dass das Wasser oder eventuell verwendete Reinigungsmittel nicht mit den Elektroteilen in Berührung kommen.

Die Reinigung des Geräts mit gesundheitsschädlichen Reinigungsmitteln ist verboten.

ANMERKUNG: Die gehärteten Scheiben der Türen erst reinigen, wenn sie nicht mehr heiß sind.

Keine Lösemittel, Reinigungsmittel mit chlorierten oder schleifenden Substanzen, sowie Werkzeuge verwenden, die die Oberflächen beschädigen können. Bevor das Gerät wieder eingeschaltet wird, kontrollieren, ob keine bei der Reinigung verwendeten Gegenstände in den Kammern liegen geblieben sind.

ACHTUNG! Bei außerordentlichen Reinigungsarbeiten, die ein Verstellen des Ofens erfordern, müssen nachstehende Operationen von Fachpersonal durchgeführt werden: die unter Punkt 4.1 genannten Vorgänge durchführen, das Abluftrohr demontieren, die Gas- und Stromzufuhr unterbrechen, die Bügel zur Positionierung des Ofens demontieren und die Bremsen der vorderen Rollen lösen; dann die Reinigungsarbeiten durchführen; am Ende in umgekehrter Reihenfolge vorgehen, um das Gerät wieder betriebsbereit zu machen.

ACHTUNG! In regelmäßigen Abständen (mindestens einmal jährlich) und bei jeder Betriebsstörung muss das Gerät von einem Fachtechniker kontrolliert werden, um den Zustand des Geräts zu überprüfen, insbesondere den Zustand des Brenners, der bei jeder Art von Störung unverzüglich auszutauschen ist.

Bei Eingriffen am Gaskreis für eventuelle Wartungsarbeiten muss für die Abdichtung LOCTITE 577 verwendet werden.

4.3 LÄNGERER NICHTGEBRAUCH

Wenn das Gerät für längere Zeit nicht benutzt wird:

- Das Gerät von der Stromversorgung trennen.
- Die Gaszufuhr unterbrechen.
- Das Gerät abdecken, um es vor Staub zu schützen.
- Die Räume regelmäßig lüften.
- Das Gerät vor dem erneuten Gebrauch reinigen.
- Das Heizverfahren wie für die erste Einschaltung ausführen (siehe 3.2.1).

ACHTUNG

DIE FOLGENDEN ANWEISUNGEN ZUR “AUSSERORDENTLICHEN WARTUNG” RICHTEN SICH AUSSCHLIESSLICH AN FACHPERSONAL MIT ORDENTGEMÄSSER LIZENZ, DAS VOM HERSTELLER ANERKANNT UND BEFUGT IST.

5 AUSSERORDENTLICHE WARTUNG

5.1 SICHERHEITSHINWEISE

ACHTUNG! Alle Wartungs- und Reparaturarbeiten müssen mit geeigneten Unfallverhütungsausrüstungen von vom Hersteller dazu befugten Fachpersonal mit regulärer Lizenz durchgeführt werden.

Vor den Wartungsarbeiten ist die Gaszufuhr durch Schließen des Haupthahnes und die Stromzufuhr durch Betätigung der Trenneinrichtung zu unterbrechen, die sich außerhalb des Geräts und/oder des Gärschrankes befinden und warten Sie, dass die Raumtemperatur absinkt. Verwenden Sie immer geeignete Schutzvorrichtungen (Handschuhe, Brillen usw).

Diese Maßnahmen sind Voraussetzung für die Erhaltung eines guten Gerätezustandes und ihre Nichteinhaltung könnte zu schweren Schäden führen, die von den Garantieleistungen ausgeschlossen sind.

ACHTUNG! In regelmäßigen Abständen (mindestens einmal jährlich) und bei jeder Betriebsstörung muss das Gerät von einem Fachtechniker kontrolliert werden, um den Zustand des Geräts zu überprüfen, insbesondere den Zustand des Brenners, der bei jeder Art von Störung unverzüglich auszutauschen ist.

Bei Eingriffen am Gaskreis für eventuelle Wartungsarbeiten muss für die Abdichtung LOCTITE 577 verwendet werden.

ACHTUNG! Einige der im Folgenden aufgeführten Arbeiten machen mindestens zwei Personen erforderlich.

5.2 ALLGEMEINE REINIGUNG

Nachdem die unter Punkt 5.1 beschriebenen Operationen durchgeführt wurden, für die Reinigung wie folgt vorgehen:

Nehmen Sie die allgemeine Reinigung des Geräts vor. Nach dem Abkühlen des Geräts müssen alle internen und externen Komponenten mit einem angefeuchteten Tuch oder Schwamm von Rückständen gereinigt werden; dabei gegebenenfalls Seifenlauge verwenden, nachspülen und abtrocknen und bei den satinieren Bauteilen die Richtung der Satinierung beachten.

ACHTUNG! Entfernen Sie das eventuelle beim Backen ausgetreten fett regelmäßig, da es zu Verbrennungen und Verpuffungen führen kann.

ACHTUNG! Waschen Sie das Gerät nicht mit Wasserdüsen oder Dampfreinigern. Darauf achten, dass das Wasser oder eventuell verwendete Reinigungsmittel nicht mit den Elektroteilen in Berührung kommen.

Die Reinigung des Geräts mit gesundheitsschädlichen Reinigungsmitteln ist verboten.

ANMERKUNG: Die gehärteten Scheiben der Türen erst reinigen, wenn sie nicht mehr heiß sind.

Keine Lösemittel, Reinigungsmittel mit chlorierten oder schleifenden Substanzen, sowie Werkzeuge verwenden, die die Oberflächen beschädigen können. Bevor das Gerät wieder eingeschaltet wird, kontrollieren, ob keine bei der Reinigung verwendeten Gegenstände in den Kammern liegen geblieben sind.

5.3 AUSTAUSCH VON BACKKAMMERTEILEN

5.3.1 AUSTAUSCH DER LAMPE

Nachdem die im Abs. 5.1 aufgeführten Vorgänge ausgeführt wurden, kann die Lampe und/oder die Lampenabdeckung im Innern der Backkammer wie folgt ausgewechselt werden:

- Die Abdeckung abschrauben (Abb. 23 Pos. A) und die Lampe und/oder die Abdeckung austauschen (Abb. 23 Pos. B).
- Die Abdeckung wieder festschrauben.

5.3.2 AUSTAUSCH DER ZÜNDEINRICHTUNG

Nachdem die im Abs. 5.1 aufgeführten Vorgänge ausgeführt wurden, ist für den Austausch der Zündkerze folgendermaßen vorzugehen:

- Die vordere Schutzabdeckung heben (Abb. 20 Pos. A).
- Den darunter befindlichen Deckel abnehmen.

- Die Befestigungsschrauben der Zündkerze ausschrauben.
- Das rechte Seitenpaneel durch Aufschauben der vier Befestigungsschrauben ausbauen.
- Die Zündeinrichtung von der Platine abschließen (Pos. 23 Tafel A).
- Die Steckverbindungen der Zündkerze lösen.
- Zündkerze austauschen (Pos. 16 Tafel A).
- Bei der Remontage in umgekehrter Reihenfolge vorgehen.

5.3.3 AUSTAUSCH DER FLAMMENÜBERWACHUNGSEINRICHTUNG

Nachdem die im Abs. 5.1 aufgeführten Vorgänge ausgeführt wurden, ist für den Austausch der Flammenüberwachungseinrichtung folgendermaßen vorzugehen:

- Die vordere Schutzabdeckung heben (Abb. 20 Pos. A).
- Die Schrauben ausschrauben und den darunter befindlichen Deckel abnehmen.
- Die beiden Befestigungsschrauben des Flammenfühlers lösen.
- Das rechte Seitenpaneel durch Aufschauben der vier Befestigungsschrauben ausbauen.
- Die Verkabelung der Zündplatine lösen (Pos. 23 Tafel A).
- Die Flammenüberwachungseinrichtung austauschen (Pos. 17 Tafel A).
- Bei der Remontage in umgekehrter Reihenfolge vorgehen.

5.3.4 AUSTAUSCH DES DIGITALEN PYROMETERS

Nachdem die im Abs. 5.1 aufgeführten Vorgänge ausgeführt wurden, ist zum Austausch des digitalen Pyrometers für die Kontrolle des Backvorganges folgendermaßen vorzugehen:

- Die beiden Befestigungsschrauben des Pyrometers losschrauben.
- Die Verkabelung des Pyrometers lösen.
- Pyrometer austauschen (Pos. 29 Tafel A);
- In umgekehrter Reihenfolge alle Teile wieder einbauen, dabei ist die Polarität der Steckverbindungen zu beachten.

5.3.5 AUSTAUSCH DES THERMOELEMENTS

Nachdem die im Abs. 5.1 aufgeführten Vorgänge ausgeführt wurden, ist zum Austausch des Thermoelements folgendermaßen vorzugehen:

- Die rechte Seitenabdeckung durch Lösen der vier Befestigungsschrauben abnehmen;
- die Befestigungsmutter des Thermoelements losschrauben .
- Die Verkabelung des Thermoelements lösen.
- Das Thermoelement austauschen (Pos. 32 Tafel A).
- In umgekehrter Reihenfolge alle Teile wieder einbauen, dabei ist die Polarität der Steckverbindungen zu beachten.

5.3.6 AUSTAUSCH DER ZÜNDPLATINE

Nachdem die im Abs. 5.1 aufgeführten Vorgänge ausgeführt wurden, ist für den Austausch der Zündplatine folgendermaßen vorzugehen:

- Die rechte Seitenabdeckung durch Lösen der vier Befestigungsschrauben abnehmen;
- Die Verkabelung der Zündplatine lösen.
- Die Zündplatine austauschen (Pos. 23 Tafel A).
- Bei der Remontage in umgekehrter Reihenfolge vorgehen.

5.3.7 AUSTAUSCH DES TRANSFORMATORS

Nachdem die im Abs. 5.1 aufgeführten Vorgänge ausgeführt wurden, ist für den Austausch der Transformators folgendermaßen vorzugehen:

- Die rechte Seitenabdeckung durch Lösen der vier Befestigungsschrauben abnehmen.
- Die Verkabelung des Transformators lösen.
- Den Transformator austauschen (Pos. 18 Tafel A).
- Bei der Remontage in umgekehrter Reihenfolge vorgehen.

5.3.8.1 AUSTAUSCH DER GEHÄRTETEN TÜRSCHIBE (P110G)

Nachdem die im Abs. 5.1 aufgeführten Vorgänge ausgeführt wurden, ist zum Austausch der gehärteten Türscheibe folgendermaßen vorzugehen:

- Die Befestigungsschrauben des vorderen Türrahmens entfernen.
- Den vorderen Türrahmen entnehmen.
- Die vordere Dichtung entfernen.

- Die gehärtete Scheibe (Pos. 3 Tafel A) austauschen, indem sie an der Vorderseite entnommen wird.
- Bei der Remontage in umgekehrter Reihenfolge vorgehen.

5.3.8.2 AUSTAUSCH DER GEHÄRTETEN TÜRSCHLEIBE (P150G)

Nachdem die im Abs. 5.1 aufgeführten Vorgänge ausgeführt wurden, ist zum Austausch der gehärteten Türscheibe folgendermaßen vorzugehen:

- entfernen Sie bei offener Klappe die Befestigungsschrauben auf der Innenseite der Klappe.
- Entfernen Sie den inneren Teil der Klappe.
- Entfernen Sie die Dichtung.
- Wechseln Sie die gehärtete Scheibe (Bauteil 3, Tafel A) aus.
- Bei der Remontage in umgekehrter Reihenfolge vorgehen.

5.3.9.1 AUSTAUSCH DER GRIFFFEDER (LINKS)

Nachdem die Vorschriften von Punkt 5.1 ausgeführt wurden, ist beim Austausch der Grifffeder folgendermaßen vorzugehen:

- Das linke Seitenpaneel abnehmen, indem die vier Befestigungsschrauben losgeschraubt werden.
- Die Feder (Pos. 14 Taf. A) lösen, indem die zwei Fixiermutter losgeschraubt werden.
- Die Feder ersetzen und die Spannung mit Hilfe der zwei Mutterschrauben einstellen.
- Bei der Remontage in umgekehrter Reihenfolge vorgehen.

5.3.9.2 AUSTAUSCH DER GRIFFFEDER (RECHTS, P150G)

Nachdem die Vorschriften von Punkt 5.1 ausgeführt wurden, ist beim Austausch der Grifffeder folgendermaßen vorzugehen:

- Die Schrauben des digitalen Pyrometers lösen (Taf. A).
- Die Schrauben des Pyrometergehäuses lösen (Taf. A).
- Die Schrauben (Taf. A) beim rechten Seitenpaneel abschrauben.
- Die Glaswolle anheben.
- Die Mutter (Taf. A) zur Fixierung der Feder losschrauben.
- Die Feder austauschen (Taf. A).
- Bei der Remontage in umgekehrter Reihenfolge vorgehen.

5.3.10 AUSTAUSCH DES HITZEFESTEN BACKBODENS

Nachdem die Vorschriften von Punkt 5.1 ausgeführt wurden, ist beim Austausch des Backbodens folgendermaßen vorzugehen:

- Die frontseitige Tür öffnen (Pos. 4 Taf. A).
- Den oberen Backboden mit Hilfe eines Schraubenziehers (Abb. 28Ab, Bauteil U) anheben.
- Heben Sie die untere gelochte feuerfeste Ebene (Abb. 28Ab, Bauteil L) durch Hebeln mit einem Schraubenzieher an.
- Die Backböden austauschen.
- Bei der Remontage in umgekehrter Reihenfolge vorgehen (Verfahren Punkt 2.4.1).

5.3.11 AUSTAUSCH DES SICHERHEITSTHERMOSTATS IN DER BACKKAMMER

ACHTUNG! Überprüfen Sie in regelmäßigen Abständen den Betrieb des Sicherheitsthermostats.

Nachdem die im Abs. 5.1 aufgeführten Vorgänge ausgeführt wurden, ist für den Austausch des Sicherheitsthermostats folgendermaßen vorzugehen:

- Die beiden Feststellungsschrauben lösen.
- Die Steckverbindungen vom Thermostat lösen.
- Das rechte Seitenpaneel abnehmen, indem die vier Feststellungsschrauben gelöst werden.
- Die vordere Tür öffnen (Pos. 4 Taf. A) und die beiden Schrauben, die den Thermostatsensor blockieren, an der vorderen Oberseite der Backkammer lösen.
- Den Sensor des Thermostates, der sich innerhalb der isolierenden Steinwolle befindet, herausnehmen, indem der betreffende Teil der Steinwolle mit einer Klinge entfernt wird (Abb. 24).
- Den Thermostat und den Sensor ersetzen (Pos. 19 Taf. A), falls notwendig auch die entfernte Steinwolle.
- Bei der Remontage in umgekehrter Reihenfolge vorgehen.

5.4 AUSTAUSCH VON TEILEN DES GÄRSCHRANKS

5.4.1 AUSTAUSCH DER LAMPE

Nachdem die Operationen des Punkts 5.1 durchgeführt wurden, kann die Lampe und/oder die Lampenabdeckung im Innern des Gärschrankes wie folgt ausgewechselt werden:

- Die Abdeckung abschrauben (Abb. 25 Pos. A) und die Lampe und/oder die Abdeckung austauschen (Abb. 25 Pos. B).
- Die Abdeckung wieder festschrauben.

5.4.2 AUSTAUSCH DES KUGELGRIFFES AN DER TÜR

Nachdem die im Abs. 5.1 aufgeführten Vorgänge ausgeführt wurden, ist für den Austausch des Kugelgriffes folgendermaßen vorzugehen:

- Die Türen des Gärschrankes öffnen.
- Die Abdeckung abnehmen.
- Die innere Fixiermutter des Griffs lösen.
- Den Kugelgriff (Pos. 2 Tafel B) mit einem neuen austauschen und die Fixiermutter wieder anbringen.

5.4.3 AUSTAUSCH DES THERMOSTATS

Nachdem die im Abs. 5.1 aufgeführten Vorgänge ausgeführt wurden, ist für den Austausch des Sicherheitsthermostats folgendermaßen vorzugehen:

- Die Feststellungsschrauben der Schalttafel lösen.
- Die Steckverbindungen vom Thermostat lösen.
- Den aufgedrückten Drehknopf (Pos. 5 Taf. B) des Thermostates abnehmen.
- Den Fixierring (Pos. 6 Taf. B) des Thermostates losschrauben.
- Den Sensor im Inneren des Gärschrankes abnehmen.
- Den Thermostat und den entsprechenden Sensor austauschen (Pos.7 Taf. B).
- Bei der Remontage in umgekehrter Reihenfolge vorgehen.

5.4.4 AUSTAUSCH DES TÜRMAGNETS

Nachdem die im Abs. 5.1 aufgeführten Vorgänge ausgeführt wurden, ist für den Austausch des Türmagnets folgendermaßen vorzugehen:

- Die Türen des Gärschrankes öffnen.
- Den Seegering abnehmen.
- Den Magnet austauschen.

5.4.5 AUSTAUSCH DES THERMOSTATKNOPFES UND DES BEFESTIGUNGSRINGES

Nachdem die im Abs. 5.1 aufgeführten Vorgänge ausgeführt wurden, ist für den Austausch des Thermostatknopfes und des Befestigungsringes, der außerhalb des Gärschrankes erfolgt, folgendermaßen vorzugehen:

- Den aufgedrückten Kopf (Pos. 5 Taf. B) des Thermostats abnehmen.
- Den Befestigungsring abdrehen (Pos. 6 Taf. B).
- Den Knopf und/oder den Befestigungsring austauschen.

5.4.6 AUSTAUSCH DER GELBEN KONTROLLLAMPE UND/ODER DES LICHTSCHALTERS

Nachdem die im Abs. 5.1 aufgeführten Vorgänge ausgeführt wurden, ist für den Austausch der gelben Kontrolllampe und/oder des Lichtschalters folgendermaßen vorzugehen:

- Die Befestigungsschrauben der Schalttafel lösen.
- Die Steckverbindungen von der betreffenden Kontrolllampe und/oder vom Lichtschalter lösen.
- Die gelbe Kontrolllampe austauschen (Pos.14 Taf. B).
- Den Lichtschalter austauschen (Pos.4 Taf. B).
- Bei der Remontage in umgekehrter Reihenfolge vorgehen.

5.4.7 AUSTAUSCH DER WIDERSTÄNDE

Nachdem die im Abs. 5.1 aufgeführten Vorgänge ausgeführt wurden, ist für den Austausch der Widerstände folgendermaßen vorzugehen:

- Die Befestigungsschrauben lösen.
- Die Anschlüsse der Widerstände abnehmen.;
- Die Widerstände entnehmen (Pos. 10 Taf. B).
- Die neuen Widerstände in umgekehrter Reihenfolge wieder einbauen.

5.5 ABBAU

Bei Abbau des Geräts oder von Geräteteilen müssen die verschiedenen Komponenten nach Materialtyp getrennt und in Übereinstimmung mit den gültigen Gesetzen und Normen entsorgt werden.

5.6 BEHEBUNG VON PROBLEMEN

ANOMALIEN	URSACHEN	BEHEBUNGEN
Bei Betätigen des Netzschalters leuchtet das Bedienfeld nicht auf	Keine Netzspannung Verbindungskabel oder Stecker defekt Elektronikkarte defekt	Überprüfen, ob die Steckdose, an die das Gerät angeschlossen ist, Spannung aufweist. Das Verbindungskabel und den Stecker austauschen. Die Elektronikkarte austauschen
Bei Betätigung des Netzschalter leuchtet das Bedienfeld auf und die erfasste Temperatur ist 999	Das Signal des Thermoelements kommt nicht an der Elektronikkarte an Thermoelement defekt	Sicherstellen, ob das kompensierte Kabel unversehrt und ordnungsgemäß an das Thermoelement angeschlossen ist Das Thermoelement austauschen
Der Brenner zündet nicht und blockiert	Gashahn geschlossen Zünder ineffizient	Den Gashahn öffnen und einige Zündvorgänge ausführen, damit die Luft das Rohr verlassen kann Sicherstellen, dass der Zünder unversehrt, im richtigen Abstand und ordnungsgemäß angeschlossen ist Sicherstellen, dass das Flammenverteilerblech sauber und im richtigen Abstand ist
Der Brenner zündet und blockiert nach wenigen Sekunden	Phase und Nullleiter des Netzkabels vertauscht Flammenerfassung ineffizient	Phase und Nullleiter vertauschen Sicherstellen, dass die Flammenerfassung im richtigen Abstand und nicht verformt ist; auch sicherstellen, dass die Flammenerfassung richtig angeschlossen ist
Der Brenner zündet und geht nach variabler Zeit aus	Flammenerfassung im gesamten Temperaturbereich des Ofens ineffizient Erdung ineffizient Kein Gas	Sicherstellen, dass sich die Position der Flammenerfassung nicht durch die Temperatur verformt. Die Erdung überprüfen Eine effiziente Erdung sicherstellen Sicherstellen, dass kontinuierlich Gas vorhanden ist
Der Ofen erreicht nach der Installation nicht den Sollwert oder er kann die Temperatur nicht aufrecht erhalten	Falscher Druck der Gaszufuhr Falsche Einstellung des Gastyps	Sicherstellen, dass der Gastyp und der Zufuhrdruck den Angaben in TAB. 1 des Anleithandbuchs entsprechen (jeweils für das eigene Land). Sicherstellen, dass der Ofen für den richtigen Gastyp eingestellt ist
Die LEDs der Bedientafel beginnen zu blinken und zeigen einen Alarm an: Überschreitung der max. Sicherheitstemperatur	Überschreitung der max. Sicherheitstemperatur Anomalie der elektronischen Steuerung Sicherheitsthermostat defekt	Die Anomalie beheben und nach dem Abkühlen die Taste des Sicherheitsthermostats zurückstellen Die elektronische Steuerung austauschen Den Sicherheitsthermostat austauschen
Anomalien der elektronischen Steuerung	Elektronikkarte defekt	Die Elektronikkarte austauschen

Zünder, Flammenerfassung und Flammenkontrolle verschleßen schnell	Die Wärme staut sich in den vorderen und seitlichen Bereichen des Ofen	Sicherstellen, dass die Ableitung richtig angeschlossen ist und gut zieht
Die LED Blockierung Brenner leuchtet auf	Falscher Druck der Gaszufuhr Das Signal Reset vom Relais der Elektronikarte PR kommt nicht bei der Flammenkontrolle CF an Flammenkontrolle CF defekt Magnetventil defekt	Sicherstellen, dass der Gastyp und der Zufuhrdruck den Angaben in TAB. 1 des Anleitungshandbuchs entsprechen (jeweils für das eigene Land). Sicherstellen, dass alle Verbindungen von der Elektronikarte PR zur Flammenkontrolle CF ordnungsgemäß und unversehrt sind Den ordnungsgemäßen Betrieb der Flammenkontrolle CF überprüfen und gegebenenfalls auswechseln Den ordnungsgemäßen Betrieb des Magnetventils überprüfen und gegebenenfalls auswechseln

6 ERSATZTEILKATALOG

Inhaltsverzeichnis der Tafeln

- Taf. A Gesamtansicht Backkammer
- Taf. B Gesamtansicht Gärschrank
- Taf. C Schaltplan Backkammer
- Taf. D Schaltplan Backkammer
- Taf. E Schaltplan Backkammer (nur Australien)
- Taf. F Schaltplan Gärschrank

ANGABEN, DIE BEI DER BESTELLUNG VON ERSATZTEILEN NOTWENDIG SIND

Bei der Bestellung von Ersatzteilen sind folgende Angaben erforderlich:

- Seriennummer
- Gerätetyp
- Bezeichnung des Teiles
- benötigte Menge

RESTRISIKO	GEFAHRENSITUATION	WARNUNG
Beschreibung	Beschreibung	Beschreibung
Ausrutschen oder Fallen	Der Bediener kann durch Wasser oder Schmutz auf dem Boden ausrutschen.	Verwenden Sie persönliche Schutzausrüstung, um ein Ausrutschen bei der Benutzung des Geräts zu vermeiden.
Verbrennen	Der Bediener berührt bewusst Teile des Gerätes.	Verwenden Sie während der Benutzung des Geräts persönliche Schutzausrüstung gegen Hitze.
Verbrennen	Der Bediener berührt bewusst Hochtemperatur-Kochmittel (Öl, Wasser, Dampf...).	Verwenden Sie während der Benutzung des Geräts persönliche Schutzausrüstung gegen Hitze.
Stromschlag	Kontakt mit spannungsführenden elektrischen Teilen während Wartungsarbeiten, die am unter Spannung stehenden Schaltschrank durchgeführt werden. Der Bediener führt Eingriffe (mit einem Elektrowerkzeug oder ohne Unterbrechung der Stromversorgung der Maschine) auf dem nassen Boden liegend durch.	Die Wartung der Geräte darf nur von qualifiziertem Personal mit persönlicher Schutzausrüstung gegen Stromschlag durchgeführt werden.
Stromschlag	Stromschlag durch fehlerhafte Funktion des Erdungssystems oder der elektrischen Schutzeinrichtungen.	Installieren Sie vor dem Gerät Schutzeinrichtungen, die den geltenden gesetzlichen Anforderungen entsprechen.
Sturz aus der Höhe	Der Bediener greift mit ungeeigneten Mitteln (z.B. Sprossenleiter oder raufklettern) auf den oberen Bereich der Maschine zu.	Arbeiten Sie nicht mit ungeeigneten Mitteln (z.B. Sprossenleiter oder raufklettern) an der Maschine.
Kippen von Lasten	Bewegen des Gerätes oder eines Teils davon ohne geeignete Mittel.	Verwenden Sie beim Bewegen des Geräts oder seiner Verpackung geeignete Mittel oder Hubsysteme.
Chemisch	Der Bediener kommt mit Chemikalien in Berührung (z.B.: Reinigungsmittel, Entkalker, etc.).	Ergreifen Sie geeignete Sicherheitsmaßnahmen. Beachten Sie immer die Sicherheitsdatenblätter und Etiketten des verwendeten Produkts. Verwenden Sie die persönliche Schutzausrüstung, die in den Sicherheitsdatenblättern empfohlen wird.
Schnitte	Bei Wartungsarbeiten sind Verletzungen an den scharfen Innenteilen des Maschinenrahmens möglich.	Die Wartung darf nur von qualifiziertem Personal mit persönlicher Schutzausrüstung (Schnittschutzhandschuhe und Kleidung am Unterarm) durchgeführt werden.
Quetschungen	Das Personal kann sich beim Umgang mit beweglichen Teilen die Finger/Hand quetschen.	Die Wartung darf nur von qualifiziertem Personal mit persönlicher Schutzausrüstung (Handschuhe) durchgeführt werden.
Ergonomisch	Der Bediener greift ohne die erforderliche persönliche Schutzausrüstung auf das Gerät zu.	Der Bediener muss mit persönlicher Schutzausrüstung ausgestattet auf die Geräte eingreifen.

ÍNDICE

01 CARACTERÍSTICAS TÉCNICAS	2
02 INSTALACIÓN	2
03 FUNCIONAMIENTO	4
04 MANTENIMIENTO ORDINARIO	7
05 MANTENIMIENTO EXTRAORDINARIO	8
06 CATÁLOGO DE LOS RECAMBIOS	11
07 RIESGOS RESIDUALES	12

Felicitaciones por la compra de este exclusivo equipo Made in Italy. Ha elegido el equipo que combina las mejores cualidades técnicas con la máxima facilidad de uso. Le deseamos que quede satisfecho con el producto.

Nota:

El presente manual se ha previsto para la lectura en cinco idiomas. Instrucciones originales en Italiano y traducciones de las instrucciones originales en Inglés, Francés, Alemán y Español.

Para una mejor claridad y leer este manual, que podría ser proporcionada en varias partes separadas y se puede enviar por correo poniéndose en contacto con el fabricante.

GARANTÍA

Normas y reglamentación

La garantía se limita a la pura y simple sustitución franco de fábrica de la pieza eventualmente rota o defectuosa sólo en caso de defecto del material o de fabricación. **La garantía no cubre las eventuales averías debidas al transporte efectuado por terceros, a la instalación o al mantenimiento incorrecto, a la negligencia o la falta de atención en el uso o a la manipulación por parte de terceros. También se excluyen de la garantía: los vidrios, las tapas, las lámparas, las superficies refractarias, juntas y cualquier otro componente que se desgaste debido al uso normal de la instalación y de sus equipos; la mano de obra necesaria para sustituir las eventuales piezas en garantía también queda excluida de la garantía.** La garantía pierde inmediatamente su validez si el comprador no cumple con los pagos; tampoco es válida para los productos que hayan sido reparados, modificados o desmontados, incluso de forma parcial, sin autorización escrita. Para obtener la intervención técnica en garantía, se tiene que efectuar una solicitud escrita al concesionario de zona o a la Dirección comercial.

ATENCIÓN

Esta palabra indica peligro y se utiliza siempre que la seguridad del operador esté en peligro.

NOTA

Esta palabra indica precaución y sirve para llamar la atención sobre operaciones de vital importancia para el funcionamiento correcto y duradero del aparato.

ESTIMADO CLIENTE

Antes de usar este aparato hay que leer con atención el presente manual.

Para la seguridad del operador, los dispositivos del aparato tienen que mantenerse siempre eficientes.

Este manual tiene como objetivo ilustrar el uso y el mantenimiento del aparato y es responsabilidad del operador seguirlo atentamente.

El fabricante se reserva el derecho de aportar modificaciones al producto y al manual sin que ello comporte la obligación de actualizar la producción y los manuales precedentes.

¡ATENCIÓN!

- 1 Este manual concierne a su seguridad.
- 2 Leerlo con atención antes de instalar y usar el aparato.
- 3 Guardar el presente manual con esmero para que los diferentes operadores puedan consultarlo siempre.
- 4 Todas las operaciones de instalación, transformaciones para el uso de diferentes tipos de gas, regulaciones y mantenimiento extraordinario tienen que ser efectuadas por personal técnico cualificado siguiendo las instrucciones proporcionadas por el fabricante. Las piezas selladas no se deben regular ni manipular salvo para las transformaciones previstas.
- 5 Las boquillas y la placa de datos técnicos para la transformación permitida se entregan en una bolsa junto al horno y tienen que conservarse con esmero junto a toda la documentación del horno.
- 6 Este aparato sólo tiene que destinarse al uso para el cual ha sido fabricado, es decir, para cocer pizzas o productos alimentarios similares. Este equipo está destinado a ser utilizado para aplicaciones comerciales, por ejemplo en cocinas de restaurantes, cafeterías, hospitales y en establecimientos comerciales como panaderías, carnicerías, etc., pero no para la producción de masa continua de alimentos. Está prohibido llevar a cabo cocciones con productos que contienen alcohol. Cualquier otro uso se considera impropio.
- 7 El aparato se destina únicamente para un uso colectivo y tiene que ser usado sólo por profesionales cualificados y debidamente preparados para ello. El aparato no está destinado a ser utilizado por personas (niños incluidos) cuyas capacidades físicas, sensoriales o mentales, sean reducidas, o bien que no tengan la experiencia o los conocimientos adecuados. Hay que vigilar a los niños para asegurarse de que no jueguen con el aparato.
- 8 Para la eventual reparación dirigirse sólo a un centro de asistencia técnica autorizado por el fabricante y solicitar el uso de recambios originales.
- 9 El incumplimiento de las condiciones anteriores puede afectar la seguridad del aparato.
- 10 Desactivar el aparato en caso de avería o funcionamiento incorrecto y no efectuar ningún intento de reparación o intervención directa.
- 11 Si el aparato se vende o cede a otra persona o si se tiene que cambiar de posición y dejar la instalación, comprobar que el manual se entregue con el aparato para que pueda ser consultado por el nuevo propietario o por el instalador.
- 12 Si el cable de alimentación está dañado, tiene que ser sustituido por el servicio de asistencia técnica habilitado por el fabricante, para poder prevenir cualquier riesgo.

1 CARACTERÍSTICAS TÉCNICAS

1.1 DESCRIPCIÓN DEL APARATO

El aparato está formado por varios módulos sobrepuestos que, básicamente, forman dos elementos de uso, distintos y complementarios:

- cámara/s de cocción superior/es
- caballete o cámara de fermentación inferior.
- anillo espaciador de 300 mm de altura entre la/s cámara/s de cocción y el caballete/cámara de fermentación

La sección de cocción está formada por un elemento aislante (campana) y por 1, 2 o 3 cámaras de cocción. Cada cámara de cocción es totalmente independiente, su temperatura se regula de manera electrónica, posee un termostato de seguridad, control de seguridad electrónico del quemador y una puerta de batiente articulada por la parte inferior. Por dentro, la estructura lateral y superior son de chapa aluminada mientras que la superficie de cocción es de material refractario que permite tanto la cocción directa como en bandeja.

El módulo inferior puede servir de soporte al elemento de cocción y puede ser abierto o cerrado. El módulo abierto (caballete) está formado por una estructura de acero y se puede dotar con unas guías para las bandejas.

El módulo cerrado (cámara de fermentación) está formado por una estructura de acero y paneles, posee unas guías para las bandejas y está dotado de un termostato para el calentamiento.

1.2 NORMAS APLICADAS

El aparato es conforme a las siguientes normas de seguridad:

EN 203-1 :2014

EN 203-2-2 :2006

conforme a las directivas:

Directiva baja tensión 2014/35/UE (ex 2006/95/CE)

Directiva compatibilidad electromagnética 2014/30/UE (ex 2004/108/CE) y regulación:

Aparatos de gas 2016/426/UE

AS 4563-2004 (Australia)

1.3 LUGAR DE TRABAJO

Los aparatos tienen que ser programados por el operador desde los cuadros de mandos situados en la parte frontal de los aparatos y durante su funcionamiento tienen que ser vigilados.

Las puertas de acceso de los aparatos se encuentran en la parte frontal.

1.4 MODELOS

Los modelos previstos son nueve:

- P110G C/A
- P110G C/B
- P150G C/A
- P110G C/A2 (doble cámara)
- P110G C/B2 (doble cámara)
- P150G C/A2 (doble cámara)
- P110G C/A3 (triple cámara)
- P110G C/B3 (triple cámara)
- P150G C/A3 (triple cámara)

Composiciones que no se pueden realizar

(P110G C/A2-B2, P150G C/A2)+P110/150 L/80+ANELLO P110/P150

(P110G C/A2-B2, P150G C/A2)+P110/150 CV/80+ANELLO P110/P150

(P110G C/A2-B2-A3-B3, P150G C/A2-A3) + P110/150 CV/95

(P110G C/A3-B3, P150G C/A3) + P110/150 CV/80

(P110G C/A3-B3, P150G C/A3) + P110/150 L/80

En caso de que el aparato se apoye a un soporte no suministrado por el fabricante, éste debe ser adecuado para garantizar la perfecta estabilidad y ventilación del aparato.

1.5 DATOS TÉCNICOS (Véase TABLA 1 y TABLA 2)

¡ATENCIÓN! CUANDO SE CONSULTA LA TABLA 1 BUSCAR SIEMPRE LA CORRESPONDIENTE A LA CATEGORÍA DE GAS PREVISTA PARA EL PAÍS DONDE SE EFECTÚA LA INSTALACIÓN Y AL MODELO DE APARATO EN QUE SE VA A INTERVENIR.

En algunos países el marcado CE podría ser aceptado pero de todas formas se solicita de parte de los Institutos nacionales un examen del aparato según las normas nacionales.

1.6 DIMENSIONES GENERALES Y PESOS (Véase Fig. 1)

1.7 IDENTIFICACIÓN

Para cualquier comunicación con el fabricante o con los centros de asistencia hay que citar siempre el NÚMERO DE MATRÍCULA del aparato que se encuentra en la chapa fijada según se ilustra en la fig. 2

1.8 ADHESIVOS

En los puntos ilustrados en la fig. 3, el aparato posee unos adhesivos para llamar la atención sobre la seguridad.



¡ATENCIÓN! La superficie del aparato puede representar un peligro de ustrión debido a la presencia de elementos a una temperatura elevada. Para cualquier tipo de intervención o cualquier operación, esperar que el aparato llegue a temperatura ambiente y utilizar siempre adecuados dispositivos de protección individual (guantes, gafas...).



¡ATENCIÓN! Presencia de tensión peligrosa. Antes de efectuar cualquier operación de mantenimiento, interrumpir la alimentación eléctrica apagando los interruptores instalados en la parte exterior del horno y/o de la celda de fermentación y esperar que el aparato llegue a temperatura ambiente. Utilizar siempre adecuados dispositivos de protección individual (guantes, gafas...).

1.9 ACCESORIOS

El aparato se entrega con los siguientes accesorios:

- serie de boquillas para la sustitución del tipo de boquillas montadas.
- placa de datos técnicos para sustituir la existente

1.10 RUIDO

Este aparato es un medio técnico de trabajo, que normalmente en la posición del operador no supera el umbral de ruido de 70 dB (A) (configuración con una cámara de cocción).

2 INSTALACIÓN

2.1 TRANSPORTE

El aparato se envía en general montado sobre paletas de madera (fig. 4). Las piezas están protegidas por una película de plástico o una caja de cartón.

2.2 DESCARGA

NOTA: al recibir el aparato se aconseja controlarlo y cerciorarse de que todos sus componentes estén en perfecto estado.

Quitar las bandas metálicas de retención (fig. 9 part.E) en caso de que ya estén instaladas en los canales de evacuación (fig. 9 part.C).

Levantar la instrumentación utilizando sólo y exclusivamente los puntos indicados en fig.5.

2.3 CARACTERÍSTICAS AMBIENTALES

Para que el aparato funcione de forma correcta se aconseja respetar los siguientes valores:

Temperatura de ejercicio: + 10°C ÷ +40°C

Humedad relativa 15% ÷ 95%

2.4 COLOCACIÓN, MONTAJE, INSTALACIÓN Y ESPACIO PARA EL MANTENIMIENTO

¡ATENCIÓN! Para la colocación, el montaje y la instalación se tienen que respetar las siguientes normas:

- Leyes y normas sobre la instalación de aparatos de gas en grandes cocinas.
- Leyes y normas sobre las instalaciones de gas.
- Leyes y normas sobre las instalaciones de GPL.
- Directivas y medidas establecidas por la compañía del gas.
- Directivas y medidas establecidas por la compañía eléctrica.
- Reglas locales de construcción y antiincendio.
- Prescripciones para la prevención de accidentes.
- Medidas vigentes sobre las normativas electrotécnicas.
- La instalación de los aparatos se debe realizar en conformidad con las legislaciones nacionales vigentes.

- Para Australia: se debe instalar según los requisitos de la normativa AS-5601, la autoridad local, la compañía del gas y la eléctrica, y de cualquier otra disposición legislativa.

¡ATENCIÓN! El aparato se tiene que instalar en una superficie estable, plana y nivelada. El aparato no debe entrar nunca en contacto con materiales inflamables o combustibles.

¡ATENCIÓN! En caso de que el soporte se entregue desmontado, siga estrictamente las especificaciones de montaje indicadas en las instrucciones suministradas y descritas en 2.4.2.

Quitar la película protectora de los paneles externos del aparato separándola despacio de manera que se desprenda toda la cola.

Si queda cola, quitarla completamente usando queroseno o gasolina.

Los módulos se tienen que apilar de la manera ilustrada en la fig. 6 introduciendo los pies de cada módulo en la sede del módulo inferior (ref. A, fig. 6). Aplicar entre los canales de evacuación unos módulos sobrepuestos de la cinta de aluminio para altas temperaturas; completar el aislamiento con las bandas metálicas de retención (fig.9 part.E) proporcionadas con el aparato fijándolas con los tornillos específicos.

El aparato debe colocarse en un lugar bien aireado a una distancia recomendada de 10cm de la pared lateral izquierda y a 50 cm del fondo y de la pared derecha.

Deben mantenerse las siguientes distancias mínimas entre el horno y cualquier construcción combustible o non-combustible (véase fig. 7):

N. Cámaras	A	B	C
1-2	10cm	20cm	2,5cm
3	10cm	30cm	2,5cm
mantenimiento	50cm	50cm	50cm

Tener en consideración que para efectuar algunas operaciones de limpieza/mantenimiento, estas distancias tienen que ser superiores a las indicadas, por lo tanto, hay que considerar la posibilidad de poder mover el horno para poder efectuarlas.

El aparato se tiene que instalar sobre una superficie estable y plana.

¡ATENCIÓN! En la zona de instalación del aparato no tienen que haber materiales inflamables o combustibles que, en cualquier caso, no han de poder llegar nunca cerca del aparato. El local de instalación tiene que ser de material ignífugo. Siempre se tienen que garantizar, escrupulosamente, las condiciones de seguridad antiincendios. No hacer funcionar bombonas de aerosol cerca del aparato mientras esté funcionando.

¡ATENCIÓN! Tras colocar el aparato en el punto deseado y haber frenado las ruedas anteriores, colocar 4 bridas lo suficientemente robustas para sujetar el aparato al suelo o a la pared (ejemplo fig. 8) e impedir cualquier movimiento; las bridas se han de poder desmontar para efectuar las operaciones de limpieza excepcionales.

2.4.1 POSIBLE MONTAJE DE PLANOS REFRACTARIOS

Los Planos Refractarios pueden entregarse embalados separadamente, abrir el portillo delantero e introducirlos en la cámara de cocción correspondiente, tal y como se indica a continuación:

- **P110G C/A y P110G C/B:** comprobar que, en el interior de los planos refractarios perforados inferiores (Fig.28a parte L) se hayan colocado las 2 varillas de refuerzo por cada plano (Fig.28a parte R); así colocar en la cámara los planos refractarios inferiores (Fig.28a parte L); seguidamente, introducir los planos refractarios superiores (Fig.28a parte U).
- **P150G C/A** introducir en la cámara los planos refractarios perforados inferiores (Fig.28b parte L); posteriormente, colocar los planos refractarios superiores (Fig.28b parte U).

2.4.2 MONTAJE DEL SOPORTE

Véase fig. 16

Ref. A.

- juntar los 4 tubulares inferiores;
- introducir las patas en los cuadrados y hacer que los orificios coincidan;

Ref. B.

- introducir todos los tornillos de los tubulares laterales (cortos); introducir sólo los tornillos más externos de los tubulares anterior y posterior (largos);
- introducir las correspondientes tuercas por el lado interior de las patas;
- apretar todo perfectamente para obtener una perfecta perpendicularidad y nivelación.

¡ATENCIÓN!: Usar llave dinamométrica 38Nm/28ftlb

Ref. C.

- juntar los 2 tubulares laterales superiores a las patas (el orificio con la mayor distancia desde el extremo va en el lado anterior),
- introducir los tornillos y las tuercas y apretarlo todo,

- juntar los tubulares cortos superiores, introducir todos los tornillos, acercar los soportes de las bandejas y apretar,
- introducir los cuatro tornillos inferiores en los tubulares cortos de base y apretar.

- juntar los soportes centrales de las bandejas y apretar,

¡ATENCIÓN!: Usar llave dinamométrica 38Nm/28ftlb

Ref. D.

- controlar que todos los tornillos estén bien apretados;
- introducir los taponetes de cierre en los extremos de los tubulares,
- introducir los taponetes en todos los orificios exteriores de los tubulares,
- apoyar el bastidor sobre un lado y sujetar las ruedas a la placa mediante los tornillos correspondientes; las ruedas giratorias frenantes tienen que montarse en la parte delantera y las ruedas fijas en la parte trasera;
- controlar que todos los tornillos estén bien apretados.

2.5 CONEXIONES

2.5.1 CONEXIÓN DEL GAS

¡ATENCIÓN! Las conexiones con la red del gas tienen que ser efectuadas sólo y exclusivamente por personal especializado con la debida licencia.

Controlar que el aparato se encuentre preparado para el y tipo de gas disponible.

Antes de efectuar la conexión de gas, controlar que la presión de alimentación del aparato sea la indicada en la Tab. 1, dicha presión se debe garantizar a lo largo del tiempo.

En caso de presiones de entrada fuera de los valores indicados, avisar a la compañía del gas y no poner en marcha el aparato sin haber eliminado la causa que ha provocado el problema.

La conexión con la red del gas (fig. 10, ref. G) puede ser fija o amovible y antes del equipo tiene que haber una llave de interceptación conforme con las normas.

Si se utilizan tubos flexibles, éstos deben ser de acero inoxidable según la normativa vigente.

Para sellar la rosca del tubo de entrada del gas utilizar **LOCTITE 577**

Al término de la conexión se tiene que efectuar una prueba de la estanqueidad con ayuda de un spray, adecuado para buscar las fugas, que no provoque corrosiones.

Para Australia: conectar a la red del gas según se ilustra en la figura 26. En la entrada del gas del horno, es obligatorio instalar el regulador de presión Jeavons con las características indicadas en la Tabla 1, suministrado con cada cámara de cocción; en dicho regulador se tiene que montar el muelle con el color correspondiente al tipo de gas con el que funcionará el aparato, tal como se ilustra en la Tabla 1.

Regular la presión de Test Point (punto 3.1.4), girando la virola instalada debajo del tapón superior del regulador Jeavons.

2.5.2 DESCARGA DE LOS VAPORES Y DE LOS GASES QUEMADOS

¡ATENCIÓN! EL PROPIETARIO ES LA ÚNICA PERSONA RESPONSABLE DE REALIZAR Y MANTENER CORRECTAMENTE EL SISTEMA DE VENTILACIÓN.

¡ATENCIÓN! La acumulación de sustancias nocivas puede provocar intoxicaciones y tener efectos letales; por lo tanto, es obligatorio disponer de un sistema de ventilación bien proyectado e instalado, que se debe controlar y limpiar periódicamente para mantenerlo eficaz durante toda la vida del aparato. Dimensionar adecuadamente los flujos de aire de alimentación y de descarga de la campana.

¡ATENCIÓN! los productos de combustión se tienen que descargar al exterior.

Los hornos para pizza son aparatos de tipo **B11** o **B21 (A1)** que necesitan un sistema de ventilación con las dimensiones adecuadas para poder garantizar una correcta evacuación de vapor y gas quemado.

Por lo que se refiere a la ventilación de local en el cual se instala el aparato y a la descarga de los gases quemados, véanse las instrucciones del punto 2.4. El canal de evacuación de los vapores y de los gases quemados se encuentra detrás del aparato (fig. 9, ref. C).

¡ATENCIÓN! El canal de evacuación de los vapores y de los gases quemados se calienta durante el funcionamiento del horno. No tocarlo para evitar quemaduras.

El equipo puede instalarse de dos maneras:

- instalación con sistema de ventilación directo B11
- instalación debajo de campana extractora B21 (A1)

A) Instalación con sistema de ventilación directo (véase fig. 9a)

¡ATENCIÓN! la conexión de la descarga de los vapores y gases quemados tiene que ser efectuada sólo y exclusivamente por personal cualificado, en conformidad con las normativas vigentes.

Aplicar la toma del interruptor de tiro encima de la descarga (fig.9 part.B) atornillando los tres tornillos específicos de manera que la parte inclinada esté dirigida hacia la parte frontal del horno; luego proceder con la introducción del mismo interruptor de tiro (fig.9 part.A).

Con un tubo adecuado:

Ø 200 para P110G C/A-A2-B-B2 - P150G C/A-A2

Ø 250 para P110G C/A3-B3 - P150G C/A3

que se puede adquirir fácilmente en los comercios, efectuar la conexión con el interruptor de tiro (fig. 9, ref. A), según las normas para la descarga de humos quemados.

¡ATENCIÓN! Una vez aplicado el interruptor de tiro (fig.9 part.A) y las tuberías sucesivas, fijarlas mecánicamente con los tornillos autotaladrantes específicos suministrados con el aparato.

B) Instalación debajo de campana extractora (véase fig. 9b-29)

El aparato siempre se debe intalar debajo de una campana de aspiración, con un filtro resistente al calor, o bajo un techo de aspiración que debe garantizar, en cualquier circunstancia, la evacuación de los gases quemados y de los vapores de cocción.

El sistema de aspiración debe tener las dimensiones adecuadas y poseer, como mínimo, un dispositivo de cierre conectado a la línea del gas que se active cerrando el gas en el caso de que la campana o el techo de aspiración no funcionen.

La campana extractora debe tener las dimensiones adecuadas para cubrir completamente el aparato más un saliente de al menos 15cm en todos los lados no adyacentes a la pared. Todas estas distancias son puramente indicativas ya que, en cualquier caso, siempre hay que respetar las normativas de instalación vigentes. Téngase en cuenta que los valores correctos del flujo del aire dependen de la eficacia del proyecto de la campana, de la cantidad de aire que circule alrededor del aparato y del flujo de aire que entre y salga del local.

Aplicar el deflector de humos (fig.9 part.F) sobre el canal de evacuación (fig.9 part.C) de manera que la apertura esté dirigida hacia la parte frontal del horno; fijar el deflector con los tres tornillos específicos.

Conectar al exterior con un conducto de 150mm de diámetro, adecuado al orificio de la parte delantera del aparato (fig. 9, ref. D); dicho conducto tiene que ser independiente con respecto a la chimenea trasera.

ATENCIÓN! Los valores indicados en los TAB.1 para la pérdida de presión (Pa), temperatura de humos (°C), masa de humos (g/s) se comprobarán con un instrumento calibrado adecuado. El drenaje debe ser eficaz para evitar fallos de funcionamiento del equipo (daños en los componentes, cocciones no uniformes, averías y bloques quemadores) que puedan comprometer su seguridad.

Para Australia: se debe instalar según los requisitos de la normativa AS-5601, la autoridad local, la compañía del gas y la eléctrica, y de cualquier otra disposición legislativa.

2.5.3 CONEXIÓN ELÉCTRICA

¡ATENCIÓN! La conexión eléctrica tiene que ser efectuada sólo y exclusivamente por personal cualificado en conformidad con las normas UNE.

- Antes de iniciar la conexión, controlar que el sistema de puesta a tierra se haya realizado en conformidad con las normas europeas EN.
- Controlar también que el interruptor general de la instalación a la cual tiene que conectarse el horno se encuentre en posición "OFF" (apagado).
- La chapa de matrícula contiene todos los datos necesarios para efectuar correctamente la conexión.

2.5.3.1 CONEXIÓN ELÉCTRICA DE LA CÁMARA DE COCCIÓN

¡ATENCIÓN! Para cada cámara de cocción hay que instalar un interruptor omnipolar con fusibles o un interruptor automático, adecuados para los valores indicados en la chapa, que permitan desconectar cada uno de los aparatos de la red, que permita la desconexión completa en las condiciones de la categoría de sobretensión III. La distancia entre los contactos del interruptor ha de ser de 3 mm como mínimo.

NOTA: El dispositivo elegido ha de estar cerca del aparato y ha de ser fácilmente accesible.

El aparato está alimentado con una tensión de 230 Vca 1 N 50/60Hz (véase la chapa de matrícula en la fig. 2, ref. A).

Para efectuar la conexión eléctrica, hay que quitar la tapa de protección situada en el lado posterior de la cámara de cocción (fig. 10).

El cable de conexión tiene que ser suministrado por el instalador.

Para la conexión a la red eléctrica hay que instalar un enchufe que esté conforme con las normas vigentes.

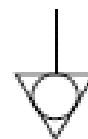
Introducir por el correspondiente orificio pasacable (ref. A, fig. 11) un cable de sección mínima de 3 x 2,5 mm² y conectarlo a la caja de bornes de la manera ilustrada en la figura 12.

Tras efectuar la conexión hay que controlar que la tensión de alimentación, con el aparato en funcionamiento, no se aleje más de ±5% del valor nominal.

¡ATENCIÓN! El cable flexible para la conexión a la línea eléctrica ha de poseer unas características no inferiores al tipo de aislamiento de goma H07RN-F y ha de poseer una sección nominal adecuada a la máxima absorción.

¡ATENCIÓN! Es indispensable conectar correctamente el aparato a tierra. Para ello, en la caja de bornes de conexión, se encuentra el correspondiente borne (fig. 12) con su símbolo al cual se tiene que conectar el cable de puesta a tierra.

Además, estos aparatos han de conectarse al circuito del sistema equipotencial; el borne previsto para ello se encuentra en la parte posterior del aparato (fig. 11, ref. B). Está indicado con el símbolo BORNE PARA LA CONEXIÓN EQUIPOTENCIAL.



2.5.3.2 CONEXIÓN ELÉCTRICA DE LA CÁMARA DE FERMENTACIÓN

¡ATENCIÓN! Para la cámara de fermentación hay que instalar un interruptor general omnipolar adecuado para los valores indicados en la chapa que permita desconectar cada uno de los aparatos de la red.

NOTA: El dispositivo elegido ha de estar cerca del aparato y ha de ser fácilmente accesible.

La cámara de fermentación se entrega para la alimentación a 230 V 1N 50/60 Hz, como se indica en la chapa de matrícula (fig. 2, ref. C).

Para efectuar la conexión eléctrica, hay que quitar la tapa de protección situada en el lado posterior de la cámara a la izquierda (fig. 13)

El cable de conexión tiene que ser suministrado por el instalador.

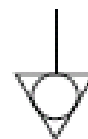
Para la conexión a la red eléctrica hay que instalar un enchufe que esté conforme con las normas vigentes.

Introducir por el correspondiente orificio pasacable (ref. A, fig. 14) un cable de sección mínima de 3 x 2,5 mm² y conectarlo a la caja de bornes de la manera ilustrada en la figura 15. Tras efectuar la conexión hay que controlar que la tensión de alimentación, con el aparato en funcionamiento, no se aleje más de ± 5% del valor nominal

¡ATENCIÓN! El cable flexible para la conexión a la línea eléctrica ha de poseer unas características no inferiores al tipo de aislamiento de goma H07RN-F y ha de poseer una sección nominal adecuada a la máxima absorción.

¡ATENCIÓN! Es indispensable conectar correctamente el aparato a tierra. Para ello, en la caja de bornes de conexión, se encuentra el correspondiente borne (fig. 15) con su símbolo al cual se tiene que conectar el cable de puesta a tierra.

Además, estos aparatos han de conectarse al circuito del sistema equipotencial; el borne previsto para ello se encuentra en la parte posterior del aparato (fig. 14, ref. B). Está indicado con el símbolo BORNE PARA LA CONEXIÓN EQUIPOTENCIAL.



¡ATENCIÓN! El fabricante declina cualquier responsabilidad en caso de que no se respeten las normas de prevención de accidentes anteriormente indicadas.

3 FUNCIONAMIENTO

3.1 OPERACIONES PRELIMINARES DE CONTROL

¡ATENCIÓN! La permanencia del aparato en condiciones de baja temperatura ambiente puede provocar la intervención del termostato de seguridad. Antes de ponerlo en marcha, comprobar si es necesario restablecerlo.

¡ATENCIÓN! Antes de iniciar las fases de puesta en marcha y programación del aparato hay que controlar que:

Todas las operaciones de conexión eléctrica y puesta a tierra se hayan efectuado correctamente;

todas las operaciones de conexión del gas y de la descarga de los vapores se hayan efectuado correctamente;

todas las operaciones de control tienen que ser efectuadas por personal técnico especializado que posea la debida licencia.

Para una mayor uniformidad, se aconseja evitar temperaturas superiores a las previstas para el tipo de producto en cocción.

3.1.1 CONTROL DE LAS BOQUILLAS

Controlar que el aparato (categoría y tipo de gas regulado) se encuentre preparado para la clase y tipo de gas disponible. En caso contrario, efectuar la transformación para la clase de gas disponible.

El aparato se tiene que poner en funcionamiento con las boquillas previstas para la capacidad térmica nominal (véanse los datos técnicos en la TABLA 1).

¡ATENCIÓN! Los tornillos de regulación de la válvula no se pueden manipular ya que éstos han sido regulados y sellados en la fábrica. Solo en los modelos P150G (excepto para Australia) hay que actuar en el regulador de presión de la válvula gas (fig.17 ref.C) para garantizar la correcta carga calorífica (véanse los datos técnicos en la TABLA 1).

3.1.2 CONTROL DE LA CAPACIDAD TÉRMICA CON GPL (G30-G31)

3.1.2.1 MODELOS P110G (para Australia también el modelo P150G)

La capacidad térmica nominal se alcanza mediante la boquilla indicada en la tabla de boquillas (véanse los datos técnicos en la TABLA 1), el casquillo del aire (Fig. 21, ref. D) debe poseer la cota X = véanse los datos técnicos en la TABLA 1.

La posibilidad de funcionamiento depende de la presión de entrada disponible (véanse los datos técnicos en la TABLA 1).

En caso de presiones fuera de los valores indicados, avisar a la persona que ha realizado la instalación y no poner en marcha el aparato sin haber eliminado la causa que ha provocado el problema.

3.1.2.2 MODELOS P150G (excepto para Australia)

La carga calorífica nominal se alcanza ajustando el regulador de presión de la válvula gas (fig.17 ref.C) como indicado en el apartado 3.1.6, para garantizar una presión de salida válvula (fig.17 ref.B) igual a la indicada en las especificaciones técnicas TAB.1, el casquillo del aire (Fig. 21, ref. D) debe poseer la cota X = véanse los datos técnicos en la TABLA 1).

La posibilidad de funcionamiento depende de la presión de entrada disponible (véanse los datos técnicos en la TABLA 1).

En caso de presiones fuera de los valores indicados, avisar a la persona que ha realizado la instalación y no poner en marcha el aparato sin haber eliminado la causa que ha provocado el problema.

3.1.3 CONTROL DE LA CAPACIDAD TÉRMICA CON GAS METANO (G20-G25)

3.1.3.1 MODELOS P110G (para Australia también el modelo P150G)

La capacidad térmica nominal se alcanza mediante la boquilla indicada en la tabla de boquillas (véanse los datos técnicos en la TABLA 1), el casquillo del aire (Fig. 21, ref. D) debe poseer la cota X = véanse los datos técnicos en la TABLA 1.

La posibilidad de funcionamiento depende de la presión de entrada disponible (véanse los datos técnicos en la TABLA 1).

En caso de presiones fuera de los valores indicados, avisar a la compañía del gas y no poner en marcha el aparato sin haber eliminado la causa que ha provocado el problema.

NOTA: Si se desea efectuar un control suplementario de la capacidad térmica, éste se puede realizar mediante el método volumétrico.

3.1.3.2 MODELOS P150G (excepto para Australia)

La carga calorífica nominal se alcanza ajustando el regulador de presión de la válvula gas (fig.17 ref.C) como indicado en el apartado 3.1.6, para garantizar una presión de salida válvula (fig.17 ref.B) igual a la indicada en

las especificaciones técnicas TAB.1, el casquillo del aire (Fig. 21, ref. D) debe poseer la cota X = véanse los datos técnicos en la TABLA 1, la boquilla debe ser la indicada en la tabla de las boquillas (véanse los datos técnicos en la TABLA 1).

La posibilidad de funcionamiento depende de la presión de entrada disponible (véanse los datos técnicos en la TABLA 1).

En caso de presiones fuera de los valores indicados, avisar a la compañía del gas y no poner en marcha el aparato sin haber eliminado la causa que ha provocado el problema.

NOTA: Si se desea efectuar un control suplementario de la capacidad térmica, éste se puede realizar mediante el método volumétrico.

3.1.4 CONTROL DE LA PRESIÓN DE ENTRADA

La presión de entrada (véanse datos técnicos en la Tabla 1) se debe medir con un manómetro de agua (por ejemplo, un manómetro en forma de "U", con una escala mínima de 0,1 mbar).

Efectuar el control de la siguiente manera:

- Quitar el panel lateral derecho (fig. 20, ref. C).
- Aflojar el tornillo de retén del interior de la válvula (fig. 17, ref. A)
- Conectar el manómetro a U a la toma de presión.
- Poner en marcha el aparato según las instrucciones correspondientes.
- Medir la presión.
- Apagar el aparato según las instrucciones correspondientes.
- Quitar el manómetro.
- Enroscar el tornillo de retén (fig. 17, ref. A).
- Montar el panel lateral derecho (fig. 20, ref. C).

NOTA: La presión se debe medir con todas las cámaras funcionando.

Para Australia: la presión de Test Point (véanse los datos técnicos en la Tabla 1) se tiene que medir con un manómetro. Para ello, levantar la protección delantera (fig. 20, ref. A) y efectuar las siguientes operaciones (véase fig. 27):

- Aflojar el tornillo de retén del interior de la válvula (ref. F).
- Conectar el manómetro en forma de "U" a la toma de presión.
- Poner en marcha el aparato según las correspondientes instrucciones.
- Medir la presión.
- Apagar el aparato según las correspondientes instrucciones.
- Quitar el manómetro.
- Enroscar el tornillo de retén (ref. F).

NOTA: La presión se debe medir con todas las cámaras funcionando.

3.1.5 CONTROL DEL AIRE PRIMARIO

El casquillo del aire (fig. 21, ref. D) debe poseer la cota X = véanse los datos técnicos en la TABLA 1.

3.1.6 CONTROL DE LA PRESIÓN DE SALIDA VÁLVULA P150G (excepto para Australia)

Para regular la presión salida válvula al valor indicado en las especificaciones técnicas TAB.1 hay que:

- Quitar el panel lateral derecho (fig. 20, ref. C).
- Aflojar el tornillo de retén a l'exterior de la válvula (fig. 17, ref. B)
- Conectar el manómetro a U a la toma de presión.
- Poner en marcha el aparato según las instrucciones correspondientes.
- Medir la presión.
- Desenroscar el tapón del regulador de presión de la válvula gas (fig.17 ref.D) (sólo en la válvula Honeywell).
- Actuar en el tornillo (fig.17 ref.C) del regulador de presión hasta detectar la presión indicada en las especificaciones técnicas TAB.1.
- Apagar el aparato según las instrucciones correspondientes.
- Quitar el manómetro.
- Enroscar el tornillo de retén (fig. 17, ref. B).
- Enroscar el tapón del regulador de presión de la válvula gas (fig.17 ref.D).
- Montar el panel lateral derecho (fig. 20, ref. C).

NOTA: La presión se debe medir con todas las cámaras funcionando.

3.2 PUESTA EN MARCHA DE LA CÁMARA DE COCCIÓN

¡ATENCIÓN!

- Vigilar el aparato mientras esté funcionando.

¡ATENCIÓN! Si alguno de los recipientes de vidrio suministrados con el aparato está dañado, deja de utilizarlo inmediatamente, retira el producto recién cocinado y horneado y límpialo a fondo para evitar contaminaciones peligrosas.

NOTA: No utilices el aparato si el cristal del portalámparas está dañado o falta.

¡ATENCIÓN!

- El vidrio y la puerta, y, obviamente, también la cámara de cocción, se calientan durante el funcionamiento del horno; no tocarlos para no quemarse.
- Cuando se abre la puerta, mantenerse a una distancia de seguridad ya que pueden salir vapores muy calientes de la cámara de cocción y provocar quemaduras.
- No permitir que las personas no autorizadas se acerquen al aparato.
- Volver a cerrar los portillos del horno o de la cámara de levadura para reducir el riesgo de tropezar o chocar con los equipos.

En el montante derecho anterior de la cámara de cocción hay dos cuadros de mando como el ilustrado en la figura 18.

1. Interruptor general (ON/OFF).
2. Termostato de seguridad (Reset).
3. Regulación de la temperatura (+ up / - down).
4. Display de la temperatura programada (Set point).
5. Display de la temperatura interna.
6. Tecla de encendido y apagado de la luz de la cámara de cocción (light).
7. Tecla de rearme.
8. Testigo del quemador.
9. Tecla de encendido y apagado de la cámara de cocción.

NOTA: El instrumento electrónico permite obtener una regulación más precisa y puntual del horno. Sin embargo, por su naturaleza, es un instrumento más delicado que los tradicionales.

Para una mejor conservación del mismo, se aconseja accionar los pulsadores del panel electrónico efectuando una ligera presión con los dedos y evitar golpes y presiones excesivas.

Para poner en marcha la cámara de cocción, hay que:

- a) Activar el interruptor general (fig. 18, ref.1) del cuadro superior: el interruptor y el panel electrónico subyacente se encienden.
- b) Programar la temperatura de cocción deseada accionando las teclas (fig. 18, ref. 3). El valor programado aparece en el display luminoso de la derecha (fig. 18, ref. 4).
- c) Conectar la alimentación de la cámara mediante la tecla de encendido (fig. 18, ref. 9): en la esquina superior derecha se enciende un testigo rojo.
- d) Cuando el electrodo de encendido del quemador alcanza la temperatura de encendido, el testigo luminoso rojo del quemador en marcha (fig. 18, ref. 8) se enciende y, tras algunos segundos, se pone en marcha el quemador.

Si tras 15\20 segundos desde que se ha encendido el testigo rojo de quemador en marcha (fig. 18, ref. 8) el quemador no se pone en marcha, se enciende el testigo luminoso de la tecla de rearme (fig. 18, ref. 7), que señala el bloqueo del quemador.

Dicho sistema de seguridad interviene al detectar la ausencia de la llama mediante una sonda ionizada situada encima del quemador: si la sonda no detecta la llama durante un intervalo de cinco segundos, el suministro de gas se interrumpe de inmediato.

Controlar que llegue gas al quemador (es decir, que la llave de suministro del gas esté abierta), esperar a que transcurran unos 20 segundos y rearmar el quemador pulsando la tecla de rearme (fig. 18, ref. 7)

¡ATENCIÓN! Si el testigo no se apaga, significa que el quemador se queda bloqueado y que, por lo tanto, se ha producido alguna anomalía y es necesario ponerse en contacto con el servicio de asistencia técnica.

NOTA: cuando la temperatura interna de la cámara de cocción (fig. 18, ref. 5) alcanza la temperatura fijada (fig. 18, ref. 4) el quemador se apaga. Cuando la temperatura en el interior de la cámara disminuye por debajo del valor programado (fig. 18, ref. 5), el quemador se enciende de nuevo de forma automática.

- e) La temperatura máxima que se puede programar (fig. 18, ref. 4) se ha fijado a 450°C (842°F).

Cuando la temperatura interna supera dicho umbral máximo debido a una anomalía, interviene automáticamente el termostato de seguridad (fig. 18, ref. 2) que bloquea el funcionamiento del aparato y apaga el quemador. Todos los testigos luminosos del cuadro de mandos inferior empiezan a parpadear en alarma.

¡ATENCIÓN! Desconectar la alimentación eléctrica y del gas, dejar enfriar el aparato y ponerse en contacto con el personal técnico especializado, dotado con los requisitos profesionales adecuados, para que controle y elimine la causa que ha provocado la sobrettemperatura. Controlar que ningún componente del aparato esté dañado, sustituir el/los quemador/es ya que las deformaciones debidas a un exceso de

temperatura pueden provocar el riesgo de explosión durante el uso; sustituir el termopar (Ref. 32 Tab. A).

Para restablecer el funcionamiento del horno, desenroscar el capuchón del termostato de seguridad (fig. 18, ref. 2) y presionar el pulsador subyacente.

El pulsador presente en el interior restablece el termostato, el cuadro inferior deja de parpadear y el aparato se vuelve a poner en marcha normalmente.

Volver a colocar el capuchón de protección (fig. 18, ref. 2) en el termostato de seguridad para evitar que este instrumento pueda dañarse y afectar el funcionamiento del horno.

- f) La tecla "Light" (fig. 18, ref. 6) sirve para encender y apagar la iluminación en el interior de la cámara de cocción.

- g) Para apagar el aparato sólo hay que accionar el interruptor general (fig. 18, ref. 1).

Al volver a poner en marcha el aparato, el cuadro de mandos se presentará en el estado en el que se encontraba cuando se ha apagado.

En caso de interrupción de corriente, el equipo se para y el quemador se apaga; con el restablecimiento de la corriente, el interruptor general en el panel superior (fig.18 part.1) y el panel eléctrico de abajo se iluminan otra vez. Para volver a encender el quemador, presionar la tecla de encendido (fig.18 parte 9)

3.2.1 PRIMER ENCENDIDO

Para el primer encendido del equipo y para los siguientes encendidos tras un largo periodo de inactividad, es indispensable respetar el siguiente procedimiento de calentamiento:

- Programar la temperatura a 60°C y dejar en funcionamiento la cámara durante aproximadamente 1 hora. Si dentro de la cámara hay mucho vapor, abrir la puerta durante unos minutos para que salga y luego volver a cerrarla.
- Aumentar la temperatura a 90°C y dejar en funcionamiento la cámara durante aproximadamente 2 horas. Si dentro de la cámara hay mucho vapor, abrir la puerta durante unos minutos para que salga y luego volver a cerrarla.
- Aumentar la temperatura a 150°C y dejar en funcionamiento la cámara durante aproximadamente 1 hora. Si dentro de la cámara hay mucho vapor, abrir la puerta durante unos minutos para que salga y luego volver a cerrarla.
- Aumentar la temperatura a 250°C y dejar en funcionamiento la cámara durante aproximadamente 1 hora. Si dentro de la cámara hay mucho vapor, abrir la puerta durante unos minutos para que salga y luego volver a cerrarla.
- Aumentar la temperatura a 350°C y dejar en funcionamiento la cámara durante aproximadamente 1 hora. Si dentro de la cámara hay mucho vapor, abrir la puerta durante unos minutos para que salga y luego volver a cerrarla.
- Aumentar la temperatura a 400°C y dejar en funcionamiento la cámara durante aproximadamente 1 hora. Si dentro de la cámara hay mucho vapor, abrir la puerta durante unos minutos para que salga y luego volver a cerrarla.
- Esperar que la temperatura disminuya a los valores de la temperatura ambiente antes de llevar a cabo los encendidos siguientes. Si dentro de la cámara hay mucho vapor, abrir la puerta durante unos minutos para que salga y luego volver a cerrarla.

Este procedimiento permite eliminar la humedad acumulada dentro del horno durante el periodo de fabricación, almacenamiento y expedición.

¡NOTA! Durante las operaciones arriba indicadas podrían producirse olores desagradables. Airear bien el local.

¡ATENCIÓN! Evitar abrir la puerta durante periodos largos, en particular, con temperaturas elevadas, para evitar el peligro de quemaduras y de sobrecalentamiento de los componentes cercanos a la puerta.

¡ATENCIÓN! El horno puede utilizarse para la primera cocción sólo tras haber efectuado las operaciones arriba indicadas, que son absolutamente indispensables para un perfecto funcionamiento.

¡ATENCIÓN! Nunca efectuar una cocción al primer encendido del equipo y en los encendidos siguientes a un periodo de inactividad muy largo.

NOTA: En los siguientes encendidos para alargar la duración de los componentes (superficies refractarias...), hay que evitar calentamientos demasiado repentinos. Antes de alcanzar el set point de cocción pararse siempre durante al menos 40 minutos a una temperatura comprendida entre 120°C y 160°C.

3.3 PUESTA EN MARCHA DE LA CÁMARA DE FERMENTACIÓN

En el montante derecho anterior de la cámara de fermentación hay un cuadro de mandos como el ilustrado en la figura 19.

1. Testigo luminoso de la cámara (ON/OFF).
2. Interruptor de encendido y apagado de la iluminación interna (light).
3. Termostato de encendido y regulación.

Para poner en marcha la cámara de fermentación, hay que:

- a) Encender la cámara de fermentación girando el termostato (fig. 19, ref. 3); se enciende el testigo (fig. 19, ref. 1).
- b) Programar la temperatura deseada hasta un valor máximo de 65°C (149°F).
- c) Para apagar la cámara de fermentación, poner a cero el termostato (fig. 19, ref. 3).

¡ATENCIÓN! Evitar el contacto con las resistencias puesto que pueden causar quemaduras.

3.4 CONTROL DEL FUNCIONAMIENTO

Tras activar las cámaras de cocción y la cámara de fermentación según las instrucciones de los puntos 3.2 y 3.3, controlar el funcionamiento del aparato.

Controlar la correcta evacuación de los humos.

Controlar que la llama del quemador se haya encendido correctamente y sea estable.

3.5 TRANSFORMACIÓN Y/O ADAPTACIÓN

Todas las operaciones de control deben ser efectuadas por personal técnico especializado que posea la debida licencia.

Antes de efectuar la conexión del nuevo gas, controlar que la presión de alimentación del aparato sea la indicada en la Tab. 1, dicha presión se debe garantizar a lo largo del tiempo.

En caso de presiones de entrada fuera de los valores indicados, avisar a la compañía del gas y no poner en marcha el aparato sin haber eliminado la causa que ha provocado el problema.

Para la transformación a otro tipo de gas (por ej. de metano a GPL), es necesario sustituir la boquilla. Para ello, consultar la tabla "Datos técnicos TABLA 1".

Las boquillas para los diferentes tipos de gas se entregan en una bolsa junto al aparato.

Para la transformación, cerrar la llave del gas, quitar la protección anterior (fig. 20, ref. A), (para el P110G A, desmontar también la tapa fig. 20, ref. B), quitar el sello de la boquilla, desenroscarla del quemador (fig. 21, ref. C) y sustituirla por la correcta. Volver a sellar la boquilla con un punto de pintura roja.

Quitar el sello del casquillo del aire primario, regular el casquillo (fig. 21, ref. D) con la cota X = véanse los datos técnicos en la TABLA 1.

Volver a sellar el casquillo de aire primario con un punto de pintura roja

¡ATENCIÓN! Si se ha efectuado una transformación de la manera indicada en el punto 3.5, aplicar la chapa con los datos correctos en la posición B, encima de la precedente (fig. 2).

¡ATENCIÓN!

En el modelo P150G (excepto para Australia) para la transformación a otro tipo de gas no siempre se necesita la sustitución de la boquilla (consultare tabella Dati tecnici TAB.1), de todas formas hay que ajustar el regulador de presión de la válvula gas (fig.17 ref.C) como indicado en el apartado 3.1.6, para garantizar una presión salida válvula (fig.17 ref.B) igual a la indicada las especificaciones técnicas TAB.1

Para Australia: en el regulador de presión Jeavons se tiene que sustituir el muelle por el muelle del color correspondiente al tipo de gas con el que se transforma el aparato, tal como se ilustra en la tabla 1; también se tiene que sustituir la placa con el nombre del tipo de gas de alimentación.

Regular la presión de Test Point (punto 3.1.4), girando la virola instalada debajo del tapón superior del regulador Jeavons.

3.6 SELECCIÓN ENTRE GRADOS CENTÍGRADOS Y GRADOS FAHRENHEIT

- Apretando contemporáneamente las teclas "light" (fig.18 part.6) y "+ up" (fig.18 part.3) durante unos 6 segundos, se visualiza el ajuste actual de la unidad de medida de la temperatura ("°C" o "°F").
- Manteniendo apretadas las teclas durante 6 segundos más, se modifica el ajuste anterior.

3.7 DETENCIÓN

- Apagar los interruptores de puesta en marcha generales del aparato (fig. 18, ref. 1) y de la cámara de fermentación (fig. 19, ref. 3).
- Desactivar la alimentación eléctrica apagando los interruptores generales exteriores del horno.
- Cerrar la llave del gas.

4 MANTENIMIENTO ORDINARIO

4.1 OPERACIONES PRELIMINARES DE SEGURIDAD

¡ATENCIÓN! Antes de efectuar cualquier operación de mantenimiento, hay que interrumpir la alimentación del gas, cerrando la llave central, y la alimentación eléctrica, desactivando los interruptores instalados fuera del aparato y/o de la cámara de fermentación y esperar que el equipo llegue a la temperatura ambiente. Utilizar siempre dispositivos de protección adecuados (guantes, gafas...).

Todas las precauciones son determinantes para la buena conservación del horno y no respetarlas puede causar serios daños no contemplados en la garantía

4.2 LIMPIEZA ORDINARIA

Una vez efectuadas las operaciones descritas en el apartado 4.1 para la limpieza ordinaria, efectuar las siguientes operaciones.

Cada día tras haber terminado el trabajo, cuando el aparato se habrá enfriado, quitar meticulosamente de todas las partes los eventuales residuos que pueden haberse creado durante la cocción utilizando un paño o una esponja húmedos, posiblemente con agua y jabón, y luego enjuagar y secar, limpiando las partes satinadas en el sentido del satinado (fig. 22).

Efectuar una limpieza esmerada de todos los componentes a los que se puede acceder.

¡ATENCIÓN! Cada día quitar meticulosamente las eventuales grasas producidas durante la cocción ya que pueden causar posibles combustiones y explosiones.

¡ATENCIÓN! No lave el equipo con chorros de agua o limpiadores de vapor. Evitar que el agua o eventuales productos utilizados entren en contacto con las partes eléctricas.

Está prohibido utilizar para limpiar detergentes dañinos para la salud.

NOTA: No limpiar los vidrios templados de las puertas cuando aún están calientes.

No utilizar solventes, productos detergentes que contengan sustancias agresivas (cloradas, ácidas, corrosivas, abrasivas, etc...) o utensilios que puedan dañar las superficies; antes de volver a encender el aparato, prestar atención en no dejar dentro del mismo lo que ha sido utilizado para la limpieza.

¡ATENCIÓN! Cuando se efectúe una limpieza excepcional que requiera el desplazamiento del horno, las siguientes operaciones deben ser efectuadas por personal especializado: efectuar las operaciones descritas en el punto 4.1, desconectar el tubo de descarga, las alimentaciones de gas y electricidad, desmontar las bridas de posicionamiento del horno y soltar los frenos de las ruedas anteriores; realizar la limpieza y, luego, para restablecer el funcionamiento del aparato, efectuar las operaciones anteriores en orden inverso.

¡ATENCIÓN! Periódicamente (una vez al año como mínimo), y cada vez que se presenten anomalías de funcionamiento, el aparato debe ser controlado por un técnico especializado para que compruebe el estado del mismo y, en particular, el estado del quemador, para sustituirlo si presenta cualquier anomalía.

Cuando se interviene en el circuito del gas para efectuar operaciones de mantenimiento, se debe usar el sellador LOCTITE 577.

4.3 PERIODOS DE INACTIVIDAD

Si el aparato no se tiene que utilizar durante largos periodos:

- Desenchufarlo de la alimentación eléctrica.
- Interrumpir la alimentación del gas.
- Taparlo para protegerlo del polvo.
- Ventilar periódicamente el local.
- Limpiarlo antes de utilizarlo de nuevo.
- Realizar el procedimiento de calentamiento como para el primer encendido (véase 3.2.1).

ATENCIÓN

LAS SIGUIENTES INSTRUCCIONES RELATIVAS AL “MANTENIMIENTO EXTRAORDINARIO” ESTÁN RESERVADAS AL PERSONAL TÉCNICO ESPECIALIZADO EN POSESIÓN DE UNA REGULAR LICENCIA, AUTORIZADO Y HABILITADO POR EL FABRICANTE.

5 MANTENIMIENTO EXTRAORDINARIO

5.1 OPERACIONES PRELIMINARES DE SEGURIDAD

¡ATENCIÓN! Todas las operaciones de mantenimiento y reparación tienen que ser efectuadas por personal técnico especializado, que ha de utilizar los dispositivos para la prevención de accidentes adecuado y ha de poseer la debida licencia, autorizado y habilitado por el fabricante.

Antes de efectuar cualquier operación de mantenimiento, hay que interrumpir la alimentación del gas, cerrando la llave central, y la alimentación eléctrica, desactivando los interruptores instalados fuera del aparato y/o de la cámara de fermentación y esperar que el equipo llegue a la temperatura ambiente. Utilizar siempre dispositivos de protección adecuados (guantes, gafas...).

Todas las operaciones indicadas son fundamentales para una buena conservación del aparato. En caso de no realizarse, el aparato se puede dañar seriamente y la garantía perderá su validez.

¡ATENCIÓN! Periódicamente (una vez al año como mínimo), y cada vez que se presenten anomalías de funcionamiento, el aparato debe ser controlado por un técnico especializado para que compruebe el estado

del mismo y, en particular, el estado del quemador, para sustituirlo si presenta cualquier anomalía.

Cuando se interviene en el circuito del gas para efectuar operaciones de mantenimiento, se debe usar el sellador LOCTITE 577.

¡ATENCIÓN! Para efectuar algunas de las operaciones indicadas a continuación se necesitan por lo menos dos personas.

5.2 LIMPIEZA GENERAL

Una vez efectuadas las operaciones descritas en el apartado 5.1, para la limpieza efectuar las siguientes operaciones.

Llevar a cabo regularmente la limpieza general del aparato. Tras en enfriamiento del aparato, quitar meticulosamente de todos los componentes tanto internos como externos todos los residuos que se han producido utilizando un paño o una esponja húmedos, posiblemente con agua y jabón, luego enjuagar y secar, limpiando las partes satinadas en el sentido del satinado.

¡ATENCIÓN! Quitar meticulosamente y regularmente las eventuales grasas producidas durante la cocción ya que pueden causar posibles combustiones y explosiones.

¡ATENCIÓN! No lave el equipo con chorros de agua o limpiadores de vapor. Evitar que el agua o eventuales productos utilizados entren en contacto con las partes eléctricas.

Está prohibido utilizar para limpiar detergentes dañinos para la salud.

NOTA: No limpiar los vidrios templados de las puertas cuando aún están calientes.

No utilizar solventes, productos detergentes que contengan sustancias agresivas (cloradas, ácidas, corrosivas, abrasivas, etc...) o utensilios que puedan dañar las superficies; antes de volver a encender el aparato, prestar atención en no dejar dentro del mismo lo que ha sido utilizado para la limpieza.

5.3 SUSTITUCIÓN DE LOS COMPONENTES DE LA CÁMARA DE COCCIÓN

5.3.1 SUSTITUCIÓN DE LA LÁMPARA DE ILUMINACIÓN

Tras efectuar las operaciones indicadas en el punto 5.1, para sustituir la lámpara de iluminación y/o la correspondiente tapa, desde el interior de la cámara de cocción, hay que:

- Desenroscar la tapa (fig. 23, ref. A) y sustituir la lámpara (fig. 23, ref. B) y/o la tapa.
- Enroscar la tapa.

5.3.2 SUSTITUCIÓN DE LA BUJÍA DE ENCENDIDO

Tras efectuar las operaciones indicadas en el punto 5.1, para sustituir la bujía de encendido hay que:

- Levantar la protección anterior (fig. 20, ref. A).
- Quitar la tapa subyacente.
- Quitar los tornillos de fijación de la bujía de encendido.
- Quitar el panel lateral derecho tras desenroscar los cuatro tornillos de fijación.
- Desconectar eléctricamente la bujía de encendido de la tarjeta de encendido (ref. 23, tabla A).
- Desconectar los conectores faston de la bujía de encendido.
- Sustituir la bujía de encendido (ref. 16, tabla A).
- Para el montaje, efectuar las operaciones anteriores en orden inverso.

5.3.3 SUSTITUCIÓN DEL SENSOR DE LLAMA

Tras efectuar las operaciones indicadas en el punto 5.1, para sustituir el sensor de llama hay que:

- Levantar la protección anterior (fig. 20, ref. A).
- Desenroscar los tornillos y quitar la tapa subyacente.
- Quitar los dos tornillos de fijación del sensor de llama.
- Quitar el panel lateral derecho tras desenroscar los cuatro tornillos de fijación.
- Desconectar eléctricamente el sensor de llama de la tarjeta de encendido (ref. 23, tabla A).
- Sustituir el sensor de llama (ref. 17, tabla A).
- Para el montaje, efectuar las operaciones anteriores en orden inverso.

5.3.4 SUSTITUCIÓN DEL PIRÓMETRO DIGITAL

Tras efectuar las operaciones indicadas en el punto 5.1, para sustituir el pirómetro digital de control de cocción hay que:

- Desenroscar los dos tornillos de fijación del pirómetro.
- Desconectar los conectores del pirómetro.
- Sustituir el pirómetro (ref. 29, tabla A).
- Para el montaje, efectuar las operaciones anteriores en orden inverso, prestando atención en conectar los conectores según la polaridad correcta.

5.3.5 SUSTITUCIÓN DEL TERMOPAR

Tras efectuar las operaciones indicadas en el punto 5.1, para sustituir el termopar hay que:

- Quitar el panel lateral derecho tras desenroscar los cuatro tornillos de fijación
- Desenroscar la tuerca de fijación del termopar.
- Desconectar los dos cables de alimentación del termopar.
- Sustituir el termopar (ref. 32, tabla A).
- Para el montaje, efectuar las operaciones anteriores en orden inverso, prestando atención en conectar los conectores según la polaridad correcta.

5.3.6 SUSTITUCIÓN DE LA TARJETA DE ENCENDIDO

Tras efectuar las operaciones indicadas en el punto 5.1, para sustituir la tarjeta de encendido hay que:

- Quitar el panel lateral derecho tras desenroscar los cuatro tornillos de fijación
- Desconectar eléctricamente la tarjeta de encendido.
- Sustituir la tarjeta de encendido (ref. 23, tabla A).
- Para el montaje, efectuar las operaciones anteriores en orden inverso.

5.3.7 SUSTITUCIÓN DEL TRANSFORMADOR

Tras efectuar las operaciones indicadas en el punto 5.1, para sustituir el transformador hay que:

- Quitar el panel lateral derecho tras desenroscar los cuatro tornillos de fijación
- Desconectar eléctricamente el transformador.
- Sustituir el transformador (ref. 18, tabla A).
- Para el montaje, efectuar las operaciones anteriores en orden inverso.

5.3.8.1 SUSTITUCIÓN DEL VIDRIO TEMPLADO (P110G)

Tras efectuar las operaciones indicadas en el punto 5.1, para sustituir el vidrio templado hay que:

- Quitar los tornillos de fijación del marco anterior de la puerta.
- Quitar el marco anterior.
- Quitar la junta anterior.
- Sustituir el vidrio templado (ref. 3, tabla A) quitándolo por la parte anterior.
- Para el montaje, efectuar las operaciones anteriores en orden inverso.

5.3.8.2 SUSTITUCIÓN DEL VIDRIO TEMPLADO (P150G)

Tras efectuar las operaciones indicadas en el punto 5.1, para sustituir el vidrio templado hay que:

- con la puerta abierta quitar los tornillos de fijación de la parte interior de la puerta.
- Quitar la parte interior de la puerta.
- Quitar la empaquetadura.
- Sustituir el vidrio templado (det.3 tab.A).
- Para el montaje, efectuar las operaciones anteriores en orden inverso.

5.3.9.1 SUSTITUCIÓN DEL RESORTE (IZQUIERDA) DE LA MANIJA

Tras efectuar las operaciones indicadas en el punto 5.1, para sustituir el resorte de la manija hay que:

- Quitar el panel lateral izquierdo tras desenroscar los cuatro tornillos de sujeción.
- Desconectar el resorte (ref. 14, tabla A) tras desenroscar las dos tuercas de fijación.
- Sustituir el resorte y regular su tensión mediante las dos tuercas.
- Para el montaje del panel, efectuar las operaciones anteriores en orden inverso.

5.3.9.2 SUSTITUCIÓN DEL RESORTE (DERECHO) DE LA MANIJA (P150G)

Tras efectuar las operaciones indicadas en el punto 5.1, para sustituir el resorte de la manija hay que:

- Desenroscar los tornillos (tabla A) del pirómetro digital.
- Desenroscar los tornillos de la caja portapirómetro digital (tabla A).
- Desenroscar los tornillos (tabla A) del panel lateral derecho.
- Levantar la lana de vidrio.
- Desenroscar la tuerca (tabla A) de fijación del muelle.
- Sustituir el muelle (tabla A).
- Para el montaje, efectuar las operaciones anteriores en orden inverso.

5.3.10 SUSTITUCIÓN DE LAS SUPERFICIES REFRACTARIAS

Tras efectuar las operaciones indicadas en el punto 5.1, para sustituir las superficies refractarias superiores e inferiores hay que:

- Abrir la puerta anterior (ref. 4, tabla A).
- Levantar la superficie refractaria superior (Fig.28ab parte U) haciendo palanca con un destornillador.
- Elevar el plano refractario perforado inferior (Fig.28ab parte L) utilizando un destornillador.
- Sustituir las superficies refractarias.
- Para el montaje, efectuar las operaciones anteriores en orden inverso (procedimiento punto 2.4.1).

5.3.11 SUSTITUCIÓN DEL TERMOSTATO DE SEGURIDAD DE LA CÁMARA DE COCCIÓN

¡ATENCIÓN! Comprobar periódicamente el funcionamiento del termóstato de seguridad.

Tras efectuar las operaciones indicadas en el punto 5.1, para sustituir el termostato de seguridad hay que:

- Desenroscar los dos tornillos de fijación.
- Desconectar los conectores faston del termostato.
- Quitar el panel lateral derecho tras desenroscar los cuatro tornillos de fijación.
- Abrir la puerta anterior (ref. 4, tabla A) y aflojar los dos tornillos de la parte superior anterior de la cámara que bloquean el sensor del termostato.
- Quitar el sensor del termostato, situado en el interior de la lana de roca aislante, tras quitar con una cuchilla la parte de lana de roca deseada (fig. 24).
- Sustituir el termostato (ref. 19, tabla A) con el correspondiente sensor y la parte de lana de roca desgastada, si es necesario.
- Para el montaje, efectuar las operaciones anteriores en orden inverso.

5.4 SUSTITUCIÓN DE COMPONENTES DE LA CÁMARA DE FERMENTACIÓN

5.4.1 SUSTITUCIÓN DE LA LÁMPARA DE ILUMINACIÓN

Tras efectuar las operaciones indicadas en el punto 5.1, para sustituir la lámpara de iluminación y/o la correspondiente tapa, desde el interior de la cámara de fermentación, hay que:

- Desenroscar la tapa (fig. 25, ref. A) y sustituir la lámpara (fig. 25, ref. B) y/o la tapa.
- Enroscar la tapa.

5.4.2 SUSTITUCIÓN DEL POMO DE LA PUERTA

Tras efectuar las operaciones indicadas en el punto 5.1, para sustituir el pomo hay que:

- Abrir las puertas de la cámara de fermentación.
- Quitar el tapón.
- Desenroscar la tuerca de fijación en el interior del pomo.
- Sustituir el pomo (ref. 2, tabla 2) y fijarlo con la correspondiente tuerca.

5.4.3 SUSTITUCIÓN DEL TERMOSTATO

Tras efectuar las operaciones indicadas en el punto 5.1, para sustituir el termostato de seguridad hay que:

- Quitar los tornillos de fijación del cuadro eléctrico.
- Desconectar los conectores faston del termostato.
- Quitar el mando (ref. 5, tabla B) del termostato fijado a presión.
- Desenroscar la virola de fijación (ref. 6, tabla B) del termostato.
- Quitar el sensor del termostato, situado en el interior de la cámara.
- Sustituir el termostato (ref. 7, tabla B) con el correspondiente sensor.
- Para el montaje, efectuar las operaciones anteriores en orden inverso.

5.4.4 SUSTITUCIÓN DEL PERNO IMANTADO

Tras efectuar las operaciones indicadas en el punto 5.1, para sustituir el perno imantado hay que:

- Abrir las puertas de la cámara de fermentación.
- Quitar el anillo seeger de retén.
- Sustituir el perno imantado.

5.4.5 SUSTITUCIÓN DEL MANDO Y DE LA VIROLA DEL TERMOSTATO

Tras efectuar las operaciones indicadas en el punto 5.1, para sustituir el mando del termostato y/o la correspondiente virola, desde el exterior de la cámara, hay que:

- Quitar el mando (ref. 5, tabla B) del termostato fijado a presión.
- Desenroscar la virola de fijación (ref. 6, tabla B).
- Sustituir la virola y/o el mando.

5.4.6 SUSTITUCIÓN DEL TESTIGO LUMINOSO AMARILLO Y/O DEL INTERRUPTOR DE LA LUZ

Tras efectuar las operaciones indicadas en el punto 5.1, para sustituir el testigo luminoso amarillo y/o el interruptor de la luz hay que:

- Quitar los tornillos de fijación del cuadro eléctrico.
- Desconectar los conectores faston del testigo amarillo y/o del interruptor de la luz.
- Sustituir el testigo luminoso amarillo (ref. 14, tabla B).
- Sustituir el interruptor de la luz (ref. 4, tabla B).
- Para el montaje, efectuar las operaciones anteriores en orden inverso.

5.4.7 SUSTITUCIÓN DE LAS RESISTENCIAS

Tras efectuar las operaciones indicadas en el punto 5.1, para sustituir las resistencias hay que:

- Desenroscar los tornillos de fijación.
- Desconectar los cables de alimentación de las resistencias.
- Quitar las resistencias (ref. 10, tabla B).
- Para el montaje, efectuar las operaciones anteriores en orden inverso.

5.5 DESGUACE

Si se desea desguazar el aparato o algunos de sus recambios, separar todos los componentes por tipología de material, y, sucesivamente, eliminarlos en conformidad con las leyes y normativas vigentes.

5.6 SOLUCIÓN DE PROBLEMAS

ANOMALÍAS	CAUSAS	REMEDIOS
Al accionar el interruptor de red, el panel de mandos no se enciende	Falta tensión en la red Cable de conexión o enchufe defectuosos Ficha electrónica dañada	Comprobar la presencia de tensión en el enchufe de conexión del equipo. Arreglar el cable de conexión y el enchufe. Sustituir la ficha electrónica.
Al accionar el interruptor de red, el panel de mandos se enciende y la temperatura detectada es 999	No llega la señal del termopar a la ficha electrónica Termopar dañado	Controlar que la conexión sea eficaz, el cable compensado no esté dañado y esté conectado con el termopar. Sustituir el termopar
El quemador no se enciende y se bloquea	Grifo de gas cerrado Ineficacia del encendedor	Abrir el grifo del gas y realizar algunos encendidos para dejar que el aire salga del tubo Comprobar que el encendedor esté íntegro, esté a la distancia correcta y esté conectado correctamente Controlar que la teja de propagación de la llama esté limpia y a la distancia correcta
El quemador se enciende y después de pocos segundos se bloquea	Cables de alimentación de fase y neutro invertidos Ineficacia del detector	Invertir los cables de fase y neutro. Comprobar que el detector esté a la distancia correcta y no se haya deformado; comprobar también que el detector esté conectado correctamente
El quemador se enciende y después de un período variable se apaga	Ineficacia del detector en todo el rango de temperatura del horno Ineficacia de la conexión de tierra Falta de gas	Comprobar que la posición del detector no sufra deformaciones con la temperatura. Controlar la conexión eléctrica de la tierra. Garantizar una conexión de tierra eficaz. Garantizar una presencia continuada de gas
Después de la instalación, el horno no llega al <i>set point</i> o no consigue mantener la temperatura	Presión y gas de alimentación incorrectos Regulación incorrecta para el tipo de gas	Verificar que gas y presiones de alimentación sean los previstos en la TAB.1 del manual de instrucciones (para el país correspondiente). Verificar que el horno se haya regulado correctamente para el tipo de gas de alimentación
Los LEDs luminosos del panel de mandos empiezan a relampaguear para señalar una alarma: superación de la temperatura máxima de seguridad	Superación de la temperatura máxima de seguridad. Anomalía del control electrónico. Termostato de seguridad dañado	Resolver la anomalía y después de la refrigeración reajustar el botón del termostato de seguridad Sustituir el control eléctrico Sustituir el termostato de seguridad
Anomalías en el control electrónico	Ficha electrónica dañada	Sustituir la ficha electrónica

Encendedores, Detector, Control de Llama se deterioran rápidamente	El calor reverbera en las zonas delanteras y laterales del horno	Asegurarse de que el conducto de descarga esté instalado correctamente y el tiro sea eficaz
Se ilumina el LED de bloqueo del quemador	<p>Presión y gas de alimentación erróneos</p> <p>No llega la señal de Reajuste del relé de la ficha electrónica PR al control de llama CF</p> <p>Control de llama CF dañado</p> <p>Electroválvula dañada</p>	<p>Controlar que el gas y las presiones de alimentación sean los previstos en la TAB.1 del manual de instrucciones (para el país correspondiente).</p> <p>Comprobar que todas las conexiones de la ficha electrónica PR al control de llama CF sean eficaces y que no haya cables dañados</p> <p>Verificar el correcto funcionamiento del control de llama CF, si es necesario sustituirlo</p> <p>Verificar el correcto funcionamiento de la electroválvula, si es necesario sustituirla</p>

6 RECAMBIOS

Índice de las tablas

Tabla A Grupo cámara de cocción

Tabla B Grupo cámara de fermentación

Tabla C Esquema eléctrico de la cámara de cocción

Tabla D Esquema eléctrico de la cámara de cocción

Tabla E Esquema eléctrico de la cámara de cocción (sólo para Australia)

Tabla F Esquema eléctrico de la cámara de fermentación.

INDICACIONES PARA PEDIR LOS RECAMBIOS

Para pedir los recambios hay que comunicar los siguientes datos:

- Número de matrícula
- Tipo de aparato
- Denominación de la pieza
- Cantidad necesaria.

RIESGOS RESIDUALES	SITUACIÓN PELIGROSA	ADVERTENCIA
Descripción	Descripción	Descripción
Deslizamiento o caída	El operador puede deslizarse debido a la presencia de agua o suciedad sobre el piso.	Durante el uso del aparato, usar los equipos de protección individual antideslizantes.
Ustión	El operador toca intencionalmente partes del aparato.	Durante el uso del aparato, usar los equipos de protección individual anticolor.
Ustión	El operador toca intencionalmente los elementos de cocción de alta temperatura (aceite, agua, vapor, ...).	Durante el uso del aparato, usar los equipos de protección individual anticolor.
Choque eléctrico (Electrocución)	Contacto con partes eléctricas bajo tensión durante las operaciones de mantenimiento, realizadas con el panel eléctrico activo (tensión). El operador interviene (con una herramienta eléctrica o sin seccionar la alimentación de la máquina) yaciendo en el suelo con superficie del piso mojada.	El mantenimiento del aparato debe desarrollarse únicamente por personal cualificado y provisto de equipos de protección individual contra la electrocución.
Choque eléctrico (Electrocución)	Electrocución causada por un mal funcionamiento de la instalación de puesta a tierra o de los dispositivos de protección eléctricos.	Instalar, aguas arriba del aparato, dispositivos de protección conformes a los requisitos normativos vigentes.
Caídas de altura	El operador interviene en la máquina usando sistemas para el acceso a la parte superior no adecuados (ej.: escaleras de mano o sube sobre la misma).	No interviene en la máquina usando sistemas para el acceso a la parte superior no adecuados (ej.: escaleras de mano o sube sobre la misma).
Vuelco de cargos	Desplazamiento del aparato o de parte del mismo sin equipos adecuados.	Durante el desplazamiento del aparato o su embalaje, usar accesorios o sistemas de elevación adecuados.
Químico	El operador entra en contacto con sustancias químicas (ad es.: detergente, desincrustante, etc.)	Usa medidas de seguridad apropiadas. Tomar siempre como referencia las fichas de seguridad y las etiquetas del producto usado. Emplea equipos de protección individual recomendados en las fichas de seguridad.
Cortes	Son posibles heridas de corte con las partes internas del bastidor de la máquina durante las operaciones de mantenimiento.	Sólo el personal cualificado está autorizado a llevar a cabo el mantenimiento, con equipos de protección individual (guantes de protección contra cortes e indumentos que cubren el antebrazo).
Aplastamiento	El personal puede aplastarse dedos/manos durante el manejo de partes móviles.	El mantenimiento debe ser realizado sólo por personal cualificado y provisto de equipos de protección individual (guantes).
Ergonómico	El operador interviene en el aparato sin los necesarios equipos de protección individual.	El operador tiene que intervenir en el aparato con los necesarios equipos de protección individual.

TAB.1

IT-CZ-ES-GR-IE-PT-GB-CH-SK-TR									
II2H3+		P110G C/A	P110G C/A2	P110G C/A3	P110G C/B	P110G C/B2	P110G C/B3		
Bruciatore Burner Brûleur Brenner Quemador		Bruc. Princ. Main Burner Bruleur Prin. Hauptbrenner Quem. Fund.	Bruc. Princ. Main Burner Bruleur Prin. Hauptbrenner Quem. Fund.	Bruc. Princ. Main Burner Bruleur Prin. Hauptbrenner Quem. Fund.	Bruc. Princ. Main Burner Bruleur Prin. Hauptbrenner Quem. Fund.	Bruc. Princ. Main Burner Bruleur Prin. Hauptbrenner Quem. Fund.	Bruc. Princ. Main Burner Bruleur Prin. Hauptbrenner Quem. Fund.		
Tipo-Type-Type-Bauweise-Tipo		B11 – B21 (A1)	B11 – B21 (A1)	B11 – B21 (A1)	B11 – B21 (A1)	B11 – B21 (A1)	B11 – B21 (A1)		
Portata termica-Thermic capacity Portée thermique-Nennwärmebelast Capacidad térmica (kW)		21,5	43	64,5	29	58	87		
Consumo-Consumption Consommation-Verbrauch Consumo G30 (kg/h)		1,70	3,39	5,10	2,29	4,57	6,87		
Consumo Metano-Methane consumption Consommation de Méthane Erdgas Verbrauch Consumo de gas natural G20 (m³/h)		2,28	4,55	6,84	3,07	6,14	9,21		
Allacciamento gas conforme a Gas ramp according to Rampe à gaz selon Gasanschlußstutzen nach Acometida gas conforme UNI EN 10226-1		R 1/2	R 1/2	R 1/2	R 1/2	R 1/2	R 1/2		
Ugelli bruciatori Burners nozzles Tuyères brûleurs Bren. Flüssiggas Toberas Quem. (1/100 mm)	GPL G30/G31 3+	Ø	240	240 x 2	240 x 3	195 x 2	195 x 4	195 x 6	
		Cod.	72080780	72080780	72080780	72092060	72092060	72092060	
	METANO G20 2H	Ø	360	360 x 2	360 x 3	285 x 2	285 x 4	285 x 6	
		Cod.	72005900	72005900	72005900	72092050	72092050	72092050	
Regolazione aria primaria Air primary regulation Régulation air primaire Hauptluftregulation Regul. aire fund. FIG. 21 X=mm		GPL G30/G31	19	19 x 2	19 x 3	19 x 2	19 x 4	19 x 6	
		METANO G20	14	14 x 2	14 x 3	14 x 2	14 x 4	14 x 6	
Perdita di pressione fumi Pressure loss of the flue Perte de pression fumées Abgasdruckverlust Pérdida de presión salida de humo		B11 B21 (A1)	Pa	-1,1	-1,7	-1,5	-1,2	-1,8	-1,6
Temperatura fumi Flue gases temperature Température fumées Abgastemperatur Temperatura salida de humo			°C	140	210	255	180	240	255
Massa fumi Flues mass flow Masse fumées Abgasmasse Masa salida de humo			g/s	48,79	62,97	106,96	62,45	76,77	130,39
Pressione di alimentazione Network pressure Pression de réseau Anschlußdruck Presión de alimentación (mbar)	GPL G30/G31 3+	min	25/30						
		norm	28-30/37						
		Max	35/45						
	METANO G20 2H	min	17						
		norm	20						
		Max	25						
COLLEGAMENTO ELETTRICO - ELECTRIC CONNECTION - CONNECTION ELECTRIQUE - ELEKTRISCHER ANSCHLUß - CONEXIÓN ELÉCTRICA									
Tensione nominale-Nominal Tension Tension nominale-Nominalspannung Tensión nomina (V ~)		230							
Assorbimento nominale-Nominal Absorption Absorption nominale-Nominal Absorption Absorción nominal (W)		300	600	900	450	900	1350		
Cavo di allacciamento tipo-Connection cable type Cable de con. Type-Anschlußkabel Typ Cable de conexión (H07 RN-F mm²)		3x2,5							

IT-CZ-ES-GR-IE-PT-GB-CH-SK-TR					Nota/Note/ Note/ Hinweis/ Nota 1			
II2H3+		P150G C/A	P150G C/A2	P150G C/A3				
Bruciatore Burner Brûleur Brenner Quemador		Bruc. Princ. Main Burner Bruleur Prin. Hauptbrenner Quem. Fund.	Bruc. Princ. Main Burner Bruleur Prin. Hauptbrenner Quem. Fund.	Bruc. Princ. Main Burner Bruleur Prin. Hauptbrenner Quem. Fund.				
Tipo-Type-Type-Bauweise-Tipo		B11 – B21 (A1)	B11 – B21 (A1)	B11 – B21 (A1)				
Portata termica-Thermic capacity Portée thermique-Nennwärmebelast (kW) Capacidad térmica		31	62	93				
Consumo-Consumption Consommation-Verbrauch G30 (kg/h) Consumo		2,445	4,890	7,335				
Consumo Metano-Methane consumption Consommation de Méthane Erdgas Verbrauch G20 (m³/h) Consumo de gas natural		3,28	6,56	9,84				
Allacciamento gas conforme a Gas ramp according to Rampe à gaz selon UNI EN 10226-1 Gasanschlußstutzen nach Acometida gas conforme		R 1/2	R 1/2	R 1/2				
Ugelli bruciatori Burners nozzles Tuyères brûleurs Bren. Flüssiggas Toberas Quem. (1/100 mm)	GPL G30/G31 3+	Ø	205 x 2	205 x 4	205 x 6			
		Cod.	72004510	72004510	72004510			
	METANO G20 2H	Ø	370 x 2	370 x 4	370 x 6			
		Cod.	72004710	72004710	72004710			
Regolazione aria primaria Air primary regulation Régulation air primaire Hauptluftregulation Regul. aire fund. FIG. 21 X=mm		GPL G30/G31	16 x 2	16 x 4	16 x 6			
		METANO G20	16 x 2	16 x 4	16 x 6			
Perdita di pressione fumi-Pressure loss of the flue-Perte de pression fumées-Abgasdruckverlust- Pérdida de presión salida de humo	B11 B21 (A1)	Pa	-2,8	-3,7	-3,8			
		°C	189	249	250			
		g/s	74,47	89,65	147			
Pressione di alimentazione / Network pressure / Pression de réseau / Anschlußdruck / Presión de alimentación (mbar)	GPL G30/G31 3+	min	25/30					
		norm	28-30/37					
		Max	35/45					
	METANO G20 2H	min	17					
		norm	20					
		Max	25					
Pressione uscita valvola / Valve outlet pressure / Pression à la sortie du robinet / Ventil-Ausgangsdruck / Presión da saída válvula	GPL G30/G31 3+	mbar	NOTA! La vite (fig.17 part.C) del regolatore di pressione è impostata dalla fabbrica al valore di max NOTE! The screw (fig.17 item C) of the pressure regulator is factory set to the max. value REMARQUE! La vis (fig.17 détail C) du régulateur de pression est réglée à l'usine à la valeur de principe ANMERKUNG! Die Schraube(Abb.17 Pos.C)des Druckwächters wird werkseits auf den Höchstwert eingestellt ¡NOTA! El tornillo (fig.17 ref.C) del regulador de presión está configurado de fábrica al valor de máx					
	METANO G20 2H		10					
COLLEGAMENTO ELETTRICO - ELECTRIC CONNECTION - CONNECTION ELECTRIQUE - ELEKTRISCHER ANSCHLUß - CONEXIÓN ELÉCTRICA								
Tensione nominale-Nominal Tension- Tension nominale-Nominalspannung Tensión nominal		(V ~)	230					
Assorbimento nominale-Nominal Absorption Absorption nominale-Nominal Absorption Absorción nominal		(W)	450	900	1350			
Cavo di allacciamento tipo-Connection cable type Cable de con. Type-Anschlußkabel Typ Cable de conexión		(H07 RN-F mm²)	3x2,5					

Nota 1: Kit valvola gas e controllo fiamma: fornitore Brahma/ **Note 1:** Kit gas valve and burner control: supplier Brahma/ **Note 1:** Valve de gaz et kit de commande de flamme: fournisseur de Brahma/ **Hinweis 1:** Gasventil und Flammenregelkasten: Brahma-Lieferant/ **Nota 1:** Válvula de gas y kit de control de la llama: proveedor de Brahma

Nota 2: Kit valvola gas e controllo fiamma: fornitore Honeywell e Brahma/ **Note 2:** Kit gas valve and burner control: supplier Honeywell and Brahma/ **Note 2:** Valve de gaz et kit de commande de flamme: fournisseur Honeywell et Brahma/ **Note 2:** Gasventil und Flammenregelkasten: Lieferant Honeywell und Brahma/ **Nota 2:** válvula de gas y kit de control de la llama: surtidor Honeywell y Brahma

TAB.1

FR-BE									
II2E+3+		P110G C/A	P110G C/A2	P110G C/A3	P110G C/B	P110G C/B2	P110G C/B3		
Bruciatore Burner Brûleur Brenner Quemador		Bruc. Princ. Main Burner Bruleur Prin. Hauptbrenner Quem. Fund.	Bruc. Princ. Main Burner Bruleur Prin. Hauptbrenner Quem. Fund.	Bruc. Princ. Main Burner Bruleur Prin. Hauptbrenner Quem. Fund.	Bruc. Princ. Main Burner Bruleur Prin. Hauptbrenner Quem. Fund.	Bruc. Princ. Main Burner Bruleur Prin. Hauptbrenner Quem. Fund.	Bruc. Princ. Main Burner Bruleur Prin. Hauptbrenner Quem. Fund.		
Tipo-Type-Type-Bauweise-Tipo		B11 – B21 (A1)	B11 – B21 (A1)	B11 – B21 (A1)	B11 – B21 (A1)	B11 – B21 (A1)	B11 – B21 (A1)		
Portata termica-Thermic capacity Portée thermique-Nennwärmebelast -Capacidad térmica		(kW) 21,5	43	64,5	29	58	87		
Consumo-Consumption Consommation-Verbrauch Consumo		G30 (kg/h) 1,70	3,39	5,10	2,29	4,57	6,87		
Consumo Metano-Methane consumption Consommation de Méthane Erdgas Verbrauch Consumo de gas natural		G20 (m³/h) 2,28	4,55	6,84	3,07	6,14	9,21		
Consumo Metano Methane consumption Consommation de Méthane Erdgas Verbrauch Consumo de gas natural		G25 (m³/h) 2,64	5,29	7,92	3,57	7,13	10,71		
Allacciamento gas conforme a Gas ramp according to Rampe à gaz selon Gasanschlusstutzen nach Acometida gas conforme		UNI EN 10226-1 R 1/2	R 1/2	R 1/2	R 1/2	R 1/2	R 1/2		
Ugelli bruciatori Burners nozzles Tuyères brûleurs Bren. Flüssiggas Toberas Quem. (1/100 mm)	GPL G30/G31 3+	Ø	240	240 x 2	240 x 3	195 x 2	195 x 4	195 x 6	
		Cod.	72080780	72080780	72080780	72092060	72092060	72092060	
	METANO G20/G25 2E+	Ø	360	360 x 2	360 x 3	285 x 2	285 x 4	285 x 6	
		Cod.	72005900	72005900	72005900	72092050	72092050	72092050	
Regolazione aria primaria Air primary regulation Régulation air primaire Hauptluftregulation Regul. aire fund. FIG. 21 X=mm		GPL G30/G31	19	19 x 2	19 x 3	19 x 2	19 x 4	19 x 6	
		METANO G20/G25	14	14 x 2	14 x 3	14 x 2	14 x 4	14 x 6	
Perdita di pressione fumi Pressure loss of the flue Perte de pression fumées Abgasdruckverlust Pérdida de presión salida de humo		B11 B21 (A1)	Pa	-1,1	-1,7	-1,5	-1,2	-1,8	-1,6
Temperatura fumi Flue gases temperature Température fumées Abgastemperatur Temperatura salida de humo			°C	140	210	255	180	240	255
Massa fumi-Flues mass flow Masse fumées-Abgasmasse Masa salida de humo			g/s	48,79	62,97	106,96	62,45	76,77	130,39
Pressione di alimentazione Network pressure Pression de réseau Anschlußdruck Presión de alimentación (mbar)	GPL G30/G31 3+	min	25/30						
		norm	28-30/37						
		Max	35/45						
	METANO G20/G25 2E+	min	17/20						
		norm	20/25						
		Max	25/30						
COLLEGAMENTO ELETTRICO - ELECTRIC CONNECTION - CONNECTION ELECTRIQUE - ELEKTRISCHER ANSCHLUß - CONEXIÓN ELÉCTRICA									
Tensione nominale-Nominal Tension Tension nominale-Nominalspannung Tensión nominal		(V ~)	230						
Assorbimento nominale-Nominal Absorption Absorption nominale-Nominal Absorption Absorción nominal		(W)	300	600	900	450	900	1350	
Cavo di allacciamento tipo-Connection cable type Cable de con. Type-Anschlußkabel Typ Cable de conexión		(H07 RN-F mm²)	3x2,5						

FR						Nota/Note/ Note/ Hinweis/ Nota	1	
II2Esi3+		P150G C/A	P150G C/A2	P150G C/A3				
Bruciatore Burner Brûleur Brenner Quemador		Bruc. Princ. Main Burner Brûleur Prin. Hauptbrenner Quem. Fund.	Bruc. Princ. Main Burner Brûleur Prin. Hauptbrenner Quem. Fund.	Bruc. Princ. Main Burner Brûleur Prin. Hauptbrenner Quem. Fund.				
Tipo-Type-Type-Bauweise-Tipo		B11 – B21 (A1)	B11 – B21 (A1)	B11 – B21 (A1)				
Portata termica-Thermic capacity Portée thermique-Nennwärmelast Capacidad térmica		(kW)	31	62	93			
Consumo-Consumption Consommation-Verbrauch Consumo		G30 (kg/h)	2,445	4,890	7,335			
Consumo Metano-Methane consumption Consommation de Méthane Erdgas Verbrauch Consumo de gas natural		G20 (m³/h)	3,28	6,56	9,84			
Consumo Metano Methane consumption Consommation de Méthane Erdgas Verbrauch Consumo de gas natural		G25 (m³/h)	3,813	7,626	11,439			
Allacciamento gas conforme a Gas ramp according to Rampe à gaz selon Gasanschlußstutzen nach Acometida gas conforme		UNI EN 10226-1	R 1/2	R 1/2	R 1/2			
Ugelli bruciatori Burners nozzles Tuyères brûleurs Bren. Flüssiggas Toberas Quem. (1/100 mm)	GPL G30/G31 3+	Ø	205 x 2	205 x 4	205 x 6			
		Cod.	72004510	72004510	72004510			
	METANO G20/G25 2Esi	Ø	370 x 2	370 x 4	370 x 6			
		Cod.	72004710	72004710	72004710			
Regolazione aria primaria Air primary regulation Régulation air primaire Hauptluftregulation Regul. aire fund. FIG. 21 X=mm		GPL G30/G31	16 x 2	16 x 4	16 x 6			
		METANO G20/G25	16 x 2 / 12 x 2	16 x 4 / 12 x 4	16 x 6 / 12 x 6			
Perdita di pressione fumi-Pressure loss of the flue-Perte de pression fumées- Abgasdruckverlust-Pérdida de presión salida de humo		Pa	-2,8	-3,7	-3,8			
Temperatura fumi-Flue gases temperature-Température fumées- Abgastemperatur-Temperatur salida de humo		B11 B21 (A1)	189	249	250			
Massa fumi-Flues mass flow-Masse fumées-Abgasmasse-Masa salida de humo		g/s	74,47	89,65	147			
Pressione di alimentazione / Network pressure / Pression de résea / Anschlußdruck / Presión de alimentación (mbar)		GPL G30/G31 3+	min	25/30				
			norm	28-30/37				
			Max	35/45				
		METANO G20/G25 2Esi	min	17/20				
			Max	25/30				
Pressione uscita valvola / Valve outlet pressure / Pression à la sortie du robinet / Ventil- Ausgangsdruck / Presión da salida válvula		GPL G30/G31 3+	mbar	NOTA! La vite (fig.17 part.C) del regolatore di pressione è impostata dalla fabbrica al valore di max NOTE! The screw (fig.17 item C) of the pressure regulator is factory set to the max. value REMARQUE! La vis (fig.17 détail C) du régulateur de pression est réglée à l'usine à la valeur de principe ANMERKUNG! Die Schraube(Abb.17 Pos.C)des Druckwächters wird werkseits auf den Höchstwert eingestellt ¡NOTA! El tornillo (fig.17 ref.C) del regulador de presión está configurado de fábrica al valor de máx				
				METANO G20/G25 2Esi	10/15			
COLLEGAMENTO ELETTRICO - ELECTRIC CONNECTION - CONNECTION ELECTRIQUE - ELEKTRISCHER ANSCHLUß - CONEXIÓN ELÉCTRICA								
Tensione nominale-Nominal Tension Tension nominale- Nominalspannung Tensión nominal		(V~)	230					
Assorbimento nominale-Nominal Absorption Absorption nominale-Nominale Absorption Absorción nominal		(W)	450	900	1350			
Cavo di allacciamento tipo-Connection cable type Cable de con. Type-Anschlußkabel Typ Cable de conexión		(H07 RN-F mm²)	3x2,5					

Nota 1: Kit valvola gas e controllo fiamma: fornitore Brahma/ **Note 1:** Kit gas valve and burner control: supplier Brahma/ **Note 1:** Valve de gaz et kit de commande de flamme: fournisseur de Brahma/ **Hinweis 1:** Gasventil und Flammenregelkasten: Brahma-Lieferant/ **Nota 1:** Válvula de gas y kit de control de la llama: proveedor de Brahma

Nota 2: Kit valvola gas e controllo fiamma: fornitore Honeywell e Brahma/ **Note 2:** Kit gas valve and burner control: supplier Honeywell and Brahma/ **Note 2:** Valve de gaz et kit de commande de flamme: fournisseur Honeywell et Brahma/ **Note 2:** Gasventil und Flammenregelkasten: Lieferant Honeywell und Brahma/ **Nota 2:** válvula de gas y kit de control de la llama: surtidor Honeywell y Brahma

BE				Nota/Note/ Note/ Hinweis/ Nota 1			
I2E(R)		P150G C/A	P150G C/A2	P150G C/A3			
Bruciatore Burner Brûleur Brenner Quemador		Bruc. Princ. Main Burner Brûleur Prin. Hauptbrenner Quem. Fund.	Bruc. Princ. Main Burner Brûleur Prin. Hauptbrenner Quem. Fund.	Bruc. Princ. Main Burner Brûleur Prin. Hauptbrenner Quem. Fund.			
Tipo-Type-Type-Bauweise-Tipo		B11 – B21 (A1)	B11 – B21 (A1)	B11 – B21 (A1)			
Portata termica-Thermic capacity Portée thermique-Nennwärmebelast Capacidad térmica		(kW) 31	62	93			
Consumo Metano-Methane consumption Consommation de Méthane Erdgas Verbrauch Consumo de gas natural G20 (m³/h)		3,28	6,56	9,84			
Consumo Metano Methane consumption Consommation de Méthane Erdgas Verbrauch Consumo de gas natural G25 (m³/h)		3,813	7,626	11,439			
Allacciamento gas conforme a Gas ramp according to Rampe à gaz selon Gasanschlußstutzen nach Acometida gas conforme UNI EN 10226-1		R 1/2	R 1/2	R 1/2			
Ugelli bruciatori Burners nozzles Tuyères brûleurs Bren. Flüssiggas Toberas Quem. (1/100 mm)		METANO G20/G25 2E(R)	Ø 370 x 2 Cod. 72004710	370 x 4 72004710	370 x 6 72004710		
Regolazione aria primaria Air primary regulation Régulation air primaire Hauptluftregulation Regul. aire fund. FIG. 21 X=mm		METANO G20/G25	16 x 2 / 12 x 2	16 x 4 / 12 x 4	16 x 6 / 12 x 6		
Perdita di pressione fumi-Pressure loss of the flue-Perte de pression fumées- Abgasdruckverlust-Pérdida de presión salida de humo		Pa	-2,8	-3,7	-3,8		
Temperatura fumi-Flue gases temperature-Température fumées- Abgastemperatur-Temperatura salida de humo		B11 B21 (A1)	°C 189	249	250		
Massa fumi-Flues mass flow-Masse fumées-Abgasmasse-Masa salida de humo		g/s	74,47	89,65	147		
Pressione di alimentazione / Network pressure / Pression de réseau / Anschlußdruck / Presión de alimentación (mbar)		METANO G20/G25 2E(R)	min norm Max		17/20 20/25 25/30		
Pressione uscita valvola / Valve outlet pressure / Pression à la sortie du robinet / Ventil- Ausgangsdruck / Presión da salida válvula		METANO G20/G25 2E(R)	mbar		10/15		
COLLEGAMENTO ELETTRICO - ELECTRIC CONNECTION - CONNECTION ELECTRIQUE - ELEKTRISCHER ANSCHLUß - CONEXIÓN ELÉCTRICA							
Tensione nominale-Nominal Tension Tension nominale-Nominalspannung Tensión nominal		(V~)	230				
Assorbimento nominale-Nominal Absorption- Absorption nominale-Nominale Absorption Absorción nominal		(W)	450	900	1350		
Cavo di allacciamento tipo-Connection cable type- Cable de con. Type-Anschlußkabel Typ Cable de conexión		(H07 RN-F mm²)	3x2,5				

Nota 1: Kit valvola gas e controllo fiamma:fornitore Brahma/ **Note 1:** Kit gas valve and burner control:supplier Brahma/ **Note 1:** Valve de gaz et kit de commande de flamme: fournisseur de Brahma/ **Hinweis 1:** Gasventil und Flammenregelkasten: Brahma-Lieferant/ **Nota 1:** Válvula de gas y kit de control de la llama: proveedor de Brahma

Nota 2: Kit valvola gas e controllo fiamma:fornitore Honeywell e Brahma/ **Note 2:** Kit gas valve and burner control:supplier Honeywell and Brahma/ **Note 2:** Valve de gaz et kit de commande de flamme: fournisseur Honeywell et Brahma/ **Note 2:** Gasventil und Flammenregelkasten: Lieferant Honeywell und Brahma/ **Nota 2:** válvula de gas y kit de control de la llama: surtidor Honeywell y Brahma

BE-CH-CZ-ES-FR-GB-GR-IE-IT-PT-SK-TR						Nota/Note/ Note/ Hinweis/ Nota		2
I3+		P150G C/A	P150G C/A2	P150G C/A3				
Bruciatore Burner Brûleur Brenner Quemador		Bruc. Princ. Main Burner Brûleur Prin. Hauptbrenner Quem. Fund.	Bruc. Princ. Main Burner Brûleur Prin. Hauptbrenner Quem. Fund.	Bruc. Princ. Main Burner Brûleur Prin. Hauptbrenner Quem. Fund.				
Tipo-Type-Type-Bauweise-Tipo		B11 – B21 (A1)	B11 – B21 (A1)	B11 – B21 (A1)				
Portata termica-Thermic capacity Portée thermique-Nennwärmebelast Capacidad térmica		(kW)	31	62	93			
Consumo-Consumption Consommation-Verbrauch Consumo		G30 (kg/h)	2,445	4,890	7,335			
Allacciamento gas conforme a Gas ramp according to Rampe à gaz selon Gasanschlußstutzen nach Acometida gas conforme		UNI EN 10226-1	R 1/2	R 1/2	R 1/2			
Ugelli bruciatori Burners nozzles Tuyères brûleurs Bren. Flüssiggas Toberas Quem. (1/100 mm)	GPL G30/G31 3+	Ø	205 x 2	205 x 4	205 x 6			
		Cod.	72004510	72004510	72004510			
Regolazione aria primaria Air primary regulation Régulation air primaire Hauptluftregulation Regul. aire fund. FIG. 21 X=mm		GPL G30/G31	16 x 2	16 x 4	16 x 6			
Perdita di pressione fumi-Pressure loss of the flue-Perte de pression fumées- Abgasdruckverlust-Pérdida de presión salida de humo		Pa	-2,8	-3,7	-3,8			
Temperatura fumi-Flue gases temperature-Température fumées- Abgastemperatur-Temperatura salida de humo		B11 B21 (A1)	189	249	250			
Massa fumi-Flues mass flow-Masse fumées-Abgasmasse-Masa salida de humo		g/s	74,47	89,65	147			
Pressione di alimentazione / Network pressure / Pression de résea / Anschlußdruck / Presión de alimentación (mbar)		GPL G30/G31 3+	min	25/30				
			norm	28-30/37				
			Max	35/45				
Pressione uscita valvola / Valve outlet pressure / Pression à la sortie du robinet / Ventil- Ausgangsdruck / Presión da salida válvula		GPL G30/G31 3+	mbar	NOTA! La vite (fig.17 part.C) del regolatore di pressione è impostata dalla fabbrica al valore di max NOTE! The screw (fig.17 item C) of the pressure regulator is factory set to the max. value REMARQUE! La vis (fig.17 détail C) du régulateur de pression est réglée à l'usine à la valeur de principe ANMERKUNG! Die Schraube(Abb.17 Pos.C)des Druckwächters wird werkseits auf den Höchstwert eingestellt ;NOTA! El tornillo (fig.17 ref.C) del regulador de presión está configurado de fábrica al valor de máx				
COLLEGAMENTO ELETTRICO - ELECTRIC CONNECTION - CONNECTION ELECTRIQUE - ELEKTRISCHER ANSCHLUß - CONEXIÓN ELÉCTRICA								
Tensione nominale-Nominal Tension Tension nominale-Nominalspannung Tensión nominal		(V -)	230					
Assorbimento nominale-Nominal Absorption- Absorption nominale-Nominale Absorption Absorción nominal		(W)	450	900	1350			
Cavo di allacciamento tipo-Connection cable type- Cable de con. Type-Anschlußkabel Typ Cable de conexión		(H07 RN-F mm²)	3x2,5					

Nota 1: Kit valvola gas e controllo fiamma:fornitore Brahma/ **Note 1:** Kit gas valve and burner control:supplier Brahma/ **Note 1:** Valve de gaz et kit de commande de flamme: fournisseur de Brahma/ **Hinweis 1:** Gasventil und Flammenregelkasten: Brahma-Lieferant/ **Nota 1:** Válvula de gas y kit de control de la llama: proveedor de Brahma

Nota 2: Kit valvola gas e controllo fiamma:fornitore Honeywell e Brahma/ **Note 2:** Kit gas valve and burner control:supplier Honeywell and Brahma/ **Note 2:** Valve de gaz et kit de commande de flamme: fournisseur Honeywell et Brahma/ **Note 2:** Gasventil und Flammenregelkasten: Lieferant Honeywell und Brahma/ **Nota 2:** válvula de gas y kit de control de la llama: surtidor Honeywell y Brahma

TAB.1

		DE							
H2ELL3B/P		P110G C/A	P110G C/A2	P110G C/A3	P110G C/B	P110G C/B2	P110G C/B3		
Bruciatore Burner Brûleur Brenner Quegador		Bruc. Princ. Main Burner Bruleur Prin. Hauptbrenner Quem. Fund.	Bruc. Princ. Main Burner Bruleur Prin. Hauptbrenner Quem. Fund.	Bruc. Princ. Main Burner Bruleur Prin. Hauptbrenner Quem. Fund.	Bruc. Princ. Main Burner Bruleur Prin. Hauptbrenner Quem. Fund.	Bruc. Princ. Main Burner Bruleur Prin. Hauptbrenner Quem. Fund.	Bruc. Princ. Main Burner Bruleur Prin. Hauptbrenner Quem. Fund.		
Tipo-Type-Type-Bauweise-Tipo		B11 – B21 (A1)	B11 – B21 (A1)	B11 – B21 (A1)	B11 – B21 (A1)	B11 – B21 (A1)	B11 – B21 (A1)		
Portata termica-Thermic capacity Portée thermique-Nennwärmebelast Capacidad térmica (kW)		21,5	43	64,5	29	58	87		
Consumo-Consumption Consumation-Verbrauch Consumo G30 (kg/h)		1,70	3,39	5,10	2,29	4,57	6,87		
Consumo Metano-Methane consumption Consumation de Méthane Erdgas Verbrauch Consumo de gas natural G20 (m³/h)		2,28	4,55	6,84	3,07	6,14	9,21		
Consumo Metano Methane consumption Consumation de Méthane Erdgas Verbrauch Consumo de gas natural G25 (m³/h)		2,64	5,29	7,92	3,57	7,13	10,71		
Allacciamento gas conforme a Gas ramp according to Rampe à gaz selon UNI EN 10226-1 Gasanschlussstutzen nach Acometida gas conforme		R 1/2	R 1/2	R 1/2	R 1/2	R 1/2	R 1/2		
Ugelli bruciatori Burners nozzles Tuyères brûleurs Bren. Flüssiggas Toberas Quem. (1/100 mm)	GPL G30/G31 3B/P	Ø	210	210 x 2	210 x 3	170 x 2	170 x 4	170 x 6	
		Cod.	72005830	72005830	72005830	72092360	72092360	72092360	
	METANO G20/G25 2E+	Ø	360	360 x 2	360 x 3	285 x 2	285 x 4	285 x 6	
		Cod.	72005900	72005900	72005900	72092050	72092050	72092050	
	METANO G25 2LL	Ø	390	390 x 2	390 x 3	320 x 2	320 x 4	320 x 6	
		Cod.	72005920	72005920	72005920	72005880	72005880	72005880	
Regolazione aria primaria Air primary regulation Régulation air primaire Hauptluftregulation Regul. aire fund. FIG. 21 X=mm		GPL G30/G31	19	19 x 2	19 x 3	19 x 2	19 x 4	19 x 6	
		METANO G20/G25	14	14 x 2	14 x 3	14 x 2	14 x 4	14 x 6	
Perdita di pressione fumi Pressure loss of the flue Perte de pression fumées Abgasdruckverlust Pérdida de presión salida de humo		B11 B21 (A1)	Pa	-2,1	-1,7	-1,5	-2,5	-1,8	-1,6
Temperatura fumi Flue gases temperature Température fumées Abgastemperatur Temperatura salida de humo			°C	138,7	210	255	174,6	240	255
Massa fumi-Flues mass flow Masse fumées-Abgasmasse Masa salida de humo			g/s	65,13	62,97	106,96	66,29	76,77	130,39
Pressione di alimentazione Network pressure Pression de réseau Anschlußdruck Presión de alimentación (mbar)	GPL G30/G31 3B/P	min	42.5/42.5						
		norm	50/50						
		Max	57.5/57.5						
	METANO G20/G25 2E+	min	17						
		norm	20						
		Max	25						
METANO G25 2LL	min	18							
	Max	25							
COLLEGAMENTO ELETTRICO - ELECTRIC CONNECTION - CONNECTION ELECTRIQUE - ELEKTRISCHER ANSCHLUß - CONEXIÓN ELÉCTRICA									
Tensione nominale-Nominal Tension Tension nominale-Nominalspannung Tensión nominal (V ~)		230							
Assorbimento nominale-Nominal Absorption Absorption nominale-Nominale Absorption Absorción nominal (W)		300	600	900	450	900	1350		
Cavo di allacciamento tipo Connection cable type Cable de con. Type-Anschlußkabel Typ Cable de conexión (H07 RN-F mm²)		3x2,5							

DE				Nota/Note/ Note/ Hinweis/ Nota 1			
II2ELL3B/P		P150G C/A	P150G C/A2	P150G C/A3			
Bruciatore Burner Brûleur Brenner Quemador		Bruc. Princ. Main Burner Brûleur Prin. Hauptbrenner Quem. Fund.	Bruc. Princ. Main Burner Brûleur Prin. Hauptbrenner Quem. Fund.	Bruc. Princ. Main Burner Brûleur Prin. Hauptbrenner Quem. Fund.			
Tipo-Type-Type-Bauweise-Tipo		B11 – B21 (A1)	B11 – B21 (A1)	B11 – B21 (A1)			
Portata termica-Thermic capacity Portée thermique-Nennwärmebelast Capacidad térmica (kW)		31	62	93			
Consumo-Consumption Consommation-Verbrauch Consumo (G30 (kg/h))		2,445	4,890	7,335			
Consumo Metano-Methane consumption Consommation de Méthane Erdgas Verbrauch Consumo de gas natural (G20 (m³/h))		3,28	6,56	9,84			
Consumo Metano Methane consumption Consommation de Méthane Erdgas Verbrauch Consumo de gas natural (G25 (m³/h))		3,813	7,626	11,439			
Allacciamento gas conforme a Gas ramp according to Rampe à gaz selon Gasanschlusstutzen nach Acometida gas conforme (UNI EN 10226-1)		R 1/2	R 1/2	R 1/2			
Ugelli bruciatori Burners nozzles Tuyères brûleurs Bren. Flüssiggas Toberas Quem. (1/100 mm)	GPL G30/G31 3B/P	Ø	205 x 2	205 x 4	205 x 6		
		Cod.	72004510	72004510	72004510		
	METANO G20 2E	Ø	370 x 2	370 x 4	370 x 6		
		Cod.	72004710	72004710	72004710		
	METANO G25 2LL	Ø	370 x 2	370 x 4	370 x 6		
		Cod.	72004710	72004710	72004710		
Regolazione aria primaria Air primary regulation Régulation air primaire Hauptluftregulation Regul. aire fund. FIG. 21 X=mm		GPL G30/G31	16 x 2	16 x 4	16 x 6		
		METANO G20/G25	16 x 2 / 12 x 2	16 x 4 / 12 x 4	16 x 6 / 12 x 6		
Perdita di pressione fumi-Pressure loss of the flue-Perte de pression fumées- Abgasdruckverlust-Pérdida de presión salida de humo		B11 B21 (A1)	Pa	-2,7	-3,7	-3,8	
Temperatura fumi-Flue gases temperature-Température fumées- Abgastemperatur-Temperatur salida de humo			°C	193,3	249	250	
Massa fumi-Flues mass flow-Masse fumées-Abgasmasse-Masa salida de humo			g/s	67,63	89,65	147	
Pressione di alimentazione Network pressure Pression de réseau Anschlußdruck Presión de alimentación (mbar)	GPL G30/G31 3B/P	min	42.5/42.5				
		norm	50/50				
		Max	57.5/57.5				
	METANO G20 2E	min	17				
		norm	20				
		Max	25				
	METANO G25 2LL	min	18				
		norm	20				
		Max	25				
Pressione uscita valvola / Valve outlet pressure / Pression à la sortie du robinet / Ventil- Ausgangsdruck / Presión da salida válvula		mbar		28			
				10			
				15			
COLLEGAMENTO ELETTRICO - ELECTRIC CONNECTION - CONNECTION ELECTRIQUE - ELEKTRISCHER ANSCHLUß - CONEXIÓN ELÉCTRICA							
Tensione nominale-Nominal Tension Tension nominale-Nominalspannung Tensión nominal (V~)		230					
Assorbimento nominale-Nominal Absorption- Absorption nominale-Nominal Absorption Absorción nominal (W)		450	900	1350			
Cavo di allacciamento tipo-Connection cable type- Cable de con. Type-Anschlußkabel Typ- Cable de conexión (H07 RN-F mm²)		3x2,5					

Nota 1: Kit valvola gas e controllo fiamma:fornitore Brahma/ **Note 1:** Kit gas valve and burner control:supplier Brahma/ **Note 1:** Valve de gaz et kit de commande de flamme: fournisseur de Brahma/ **Hinweis 1:** Gasventil und Flammenregelkasten: Brahma-Lieferant/ **Nota 1:** Válvula de gas y kit de control de la llama: proveedor de Brahma

Nota 2: Kit valvola gas e controllo fiamma:fornitore Honeywell e Brahma/ **Note 2:** Kit gas valve and burner control:supplier Honeywell and Brahma/ **Note 2:** Valve de gaz et kit de commande de flamme: fournisseur Honeywell et Brahma/ **Note 2:** Gasventil und Flammenregelkasten: Lieferant Honeywell und Brahma/ **Nota 2:** válvula de gas y kit de control de la llama: surtidor Honeywell y Brahma

TAB.1

CZ-DK-EE-FI-HR-LT-NO-RO-SE-SI									
II2H3B/P			P110G C/A	P110G C/A2	P110G C/A3	P110G C/B	P110G C/B2	P110G C/B3	
Bruciatore Burner Brûleur Brenner Quemador			Bruc. Princ. Main Burner Bruleur Prin. Hauptbrenner Quem. Fund.	Bruc. Princ. Main Burner Bruleur Prin. Hauptbrenner Quem. Fund.	Bruc. Princ. Main Burner Bruleur Prin. Hauptbrenner Quem. Fund.	Bruc. Princ. Main Burner Bruleur Prin. Hauptbrenner Quem. Fund.	Bruc. Princ. Main Burner Bruleur Prin. Hauptbrenner Quem. Fund.	Bruc. Princ. Main Burner Bruleur Prin. Hauptbrenner Quem. Fund.	
Tipo-Type-Type-Bauweise-Tipo			B11 – B21 (A1)	B11 – B21 (A1)	B11 – B21 (A1)	B11 – B21 (A1)	B11 – B21 (A1)	B11 – B21 (A1)	
Portata termica-Thermic capacity Portée thermique-Nennwärmebelast (kW) Capacidad térmica			21,5	43	64,5	29	58	87	
Consumo-Consumption Consumation-Verbrauch Consumo G30 (kg/h)			1,70	3,39	5,10	2,29	4,57	6,87	
Consumo Metano-Methane consumption Consumation de Méthane Erdgas Verbrauch Consumo de gas natural G20 (m ³ /h)			2,28	4,55	6,84	3,07	6,14	9,21	
Allacciamento gas conforme a Gas ramp according to Rampe à gaz selon Gasanschlußstutzen nach Acometida gas conforme UNI EN 10226-1 (DK ISO228-1)			R 1/2 (G 1/2)	R 1/2 (G 1/2)	R 1/2 (G 1/2)	R 1/2 (G 1/2)	R 1/2 (G 1/2)	R 1/2 (G 1/2)	
Ugelli bruciatori Burners nozzles Tuyères brûleurs Bren. Flüssiggas Toberas Quem. (1/100 mm)	GPL G30/G31 3B/P	Ø	240	240 x 2	240 x 3	195 x 2	195 x 4	195 x 6	
		Cod.	72080780	72080780	72080780	72092060	72092060	72092060	
	METANO G20 2H	Ø	360	360 x 2	360 x 3	285 x 2	285 x 4	285 x 6	
		Cod.	72005900	72005900	72005900	72092050	72092050	72092050	
Regolazione aria primaria Air primary regulation Régulation air primaire Hauptluftregulation Regul. aire fund. FIG. 21 X=mm		GPL G30/G31	19	19 x 2	19 x 3	19 x 2	19 x 4	19 x 6	
		METANO G20	14	14 x 2	14 x 3	14 x 2	14 x 4	14 x 6	
Perdita di pressione fumi Pressure loss of the flue Perte de pression fumées Abgasdruckverlust Pérdida de presión salida de humo		B11 B21 (A1)	Pa	-1,1	-1,7	-1,5	-1,2	-1,8	-1,6
Temperatura fumi Flue gases temperature Température fumées Abgastemperatur Temperatura salida de humo			°C	140	210	255	180	240	255
Massa fumi Flues mass flow Masse fumées Abgasmasse Masa salida de humo			g/s	48,79	62,97	106,96	62,45	76,77	130,39
Pressione di alimentazione Network pressure Pression de réseau Anschlußdruck Presión de alimentación (mbar)	GPL G30/G31 3B/P	min	25/25						
		norm	28-30/28-30						
		Max	35/35						
	METANO G20 2H	min	17						
		norm	20						
		Max	25						
COLLEGAMENTO ELETTRICO - ELECTRIC CONNECTION - CONNECTION ELECTRIQUE - ELEKTRISCHER ANSCHLUß - CONEXIÓN ELÉCTRICA									
Tensione nominale-Nominal Tension Tension nominale-Nominalspannung Tensión nominal (V ~)			230						
Assorbimento nominale-Nominal Absorption Absorption nominale- Nominal Absorption Absorción nominal (W)			300	600	900	450	900	1350	
Cavo di allacciamento tipo-Connection cable type Cable de con. Type- Anschlußkabel Typ (H07 RN-F mm ²) Cable de conexión			3x2,5						

CZ-DK-EE-FI-HR-LT-NO-RO-SE-SI					Nota/Note/ Note/ Hinweis/ Nota 1		
II2H3B/P		P150G C/A	P150G C/A2	P150G C/A3			
Bruciatore Burner Brûleur Brenner Quemador		Bruc. Princ. Main Burner Bruleur Prin. Hauptbrenner Quem. Fund.	Bruc. Princ. Main Burner Bruleur Prin. Hauptbrenner Quem. Fund.	Bruc. Princ. Main Burner Bruleur Prin. Hauptbrenner Quem. Fund.			
Tipo-Type-Type-Bauweise-Tipo		B11 – B21 (A1)	B11 – B21 (A1)	B11 – B21 (A1)			
Portata termica-Thermic capacity Portée thermique- Nennwärmebelast (kW) Capacidad térmica		31	62	93			
Consumo-Consumption Consommation-Verbrauch Consumo		<u>G30 (kg/h)</u> 2,445	4,890	7,335			
Consumo Metano-Methane consumption Consommation de Méthane Erdgas Verbrauch Consumo de gas natural		<u>G20 (m³/h)</u> 3,28	6,56	9,84			
Allacciamento gas conforme a Gas ramp according to Rampe à gaz selon Gasanschlußstutzen nach Acometida gas conforme		R 1/2 (G 1/2)	R 1/2 (G 1/2)	R 1/2 (G 1/2)			
Ugelli bruciatori Burners nozzles Tuyères brûleurs Bren. Flüssiggas Toberas Quem. (1/100 mm)	GPL G30/G31 3B/P	Ø	205 x 2	205 x 4	205 x 6		
		Cod.	72004510	72004510	72004510		
	METANO G20 2H	Ø	370 x 2	370 x 4	370 x 6		
		Cod.	72004710	72004710	72004710		
Regolazione aria primaria Air primary regulation Régulation air primaire Hauptluftregulation Regul. aire fund. FIG. 21 X=mm		GPL G30/G31	16 x 2	16 x 4	16 x 6		
		METANO G20	16 x 2	16 x 4	16 x 6		
Perdita di pressione fumi-Pressure loss of the flue-Perte de pression fumées-Abgasdruckverlust Pérdida de presión salida de humo		B11 B21 (A1)	Pa	-2,8	-3,7	-3,8	
Temperatura fumi-Flue gases temperature-Température fumées- Abgastemperatur-Temperatur salida de humo			°C	189	249	250	
Massa fumi-Flues mass flow- Masse fumées-Abgasmassa-Masa salida de humo			g/s	74,47	89,65	147	
Pressione di alimentazione / Network pressure / Pression de réseau / Anschlußdruck / Presión de alimentación (mbar)	GPL G30/G31 3B/P	min	25/25				
		norm	28-30/28-30				
		Max	35/35				
	METANO G20 2H	min	17				
		norm	20				
		Max	25				
Pressione uscita valvola / Valve outlet pressure / Pression à la sortie du robinet / Ventil-Ausgangsdruck / Presión da salida válvula	GPL G30/G31 3B/P	mbar	28				
	METANO G20 2H		10				
COLLEGAMENTO ELETTRICO - ELECTRIC CONNECTION - CONNECTION ELECTRIQUE - ELEKTRISCHER ANSCHLUß - CONEXIÓN ELÉCTRICA							
Tensione nominale-Nominal Tension Tension nominale-Nominalspannung Tensión nominal		(V~)	230				
Assorbimento nominale-Nominal Absorption Absorption nominale-Nominal Absorption Absorción nominal		(W)	450	900	1350		
Cavo di allacciamento tipo-Connection cable type Cable de con. Type-Anschlußkabel Typ Cable de conexión		(H07 RN-F mm²)	3x2,5				

Nota 1: Kit valvola gas e controllo fiamma:fornitore Brahma./ **Note 1:** Kit gas valve and burner control:supplier Brahma/ **Note 1:** Valve de gaz et kit de commande de flamme: fournisseur de Brahma/ **Hinweis 1:** Gasventil und Flammenregelkasten: Brahma-Lieferant/ **Nota 1:** Válvula de gas y kit de control de la llama: proveedor de Brahma

Nota 2: Kit valvola gas e controllo fiamma:fornitore Honeywell e Brahma./ **Note 2:** Kit gas valve and burner control:supplier Honeywell and Brahma/ **Note 2:** Valve de gaz et kit de commande de flamme: fournisseur Honeywell et Brahma/ **Note 2:** Gasventil und Flammenregelkasten: Lieferant Honeywell und Brahma/ **Nota 2:** válvula de gas y kit de control de la llama: surtidor Honeywell y Brahma

TAB.1

AT-CH									
II2H3B/P		P110G C/A	P110G C/A2	P110G C/A3	P110G C/B	P110G C/B2	P110G C/B3		
Bruciatore Burner Brûleur Brenner Quemador		Bruc. Princ. Main Burner Brûleur Prin. Hauptbrenner Quem. Fund.	Bruc. Princ. Main Burner Brûleur Prin. Hauptbrenner Quem. Fund.	Bruc. Princ. Main Burner Brûleur Prin. Hauptbrenner Quem. Fund.	Bruc. Princ. Main Burner Brûleur Prin. Hauptbrenner Quem. Fund.	Bruc. Princ. Main Burner Brûleur Prin. Hauptbrenner Quem. Fund.	Bruc. Princ. Main Burner Brûleur Prin. Hauptbrenner Quem. Fund.		
Tipo-Type-Type-Bauweise-Tipo		B11 – B21 (A1)	B11 – B21 (A1)	B11 – B21 (A1)	B11 – B21 (A1)	B11 – B21 (A1)	B11 – B21 (A1)		
Portata termica-Thermic capacity Portée thermique- Nennwärmebelast Capacidad térmica (kW)		21,5	43	64,5	29	58	87		
Consumo-Consumption Consommation-Verbrauch Consumo G30 (kg/h)		1,70	3,39	5,10	2,29	4,57	6,87		
Consumo Metano-Methane consumption Consommation de Méthane Erdgas Verbrauch Consumo de gas natural G20 (m³/h)		2,28	4,55	6,84	3,07	6,14	9,21		
Allacciamento gas conforme a Gas ramp according to Rampe à gaz selon Gasanschlußstutzen nach Acometida gas conforme UNI EN 10226-1		R 1/2	R 1/2	R 1/2	R 1/2	R 1/2	R 1/2		
Ugelli bruciatori Burners nozzles Tuyères brûleurs Bren. Flüssiggas Toberas Quem. (1/100 mm)	GPL G30/G31 3B/P	Ø	210	210 x 2	210 x 3	170 x 2	170 x 4	170 x 6	
		Cod.	72005830	72005830	72005830	72092360	72092360	72092360	
	METANO G20 2H	Ø	360	360 x 2	360 x 3	285 x 2	285 x 4	285 x 6	
		Cod.	72005900	72005900	72005900	72092050	72092050	72092050	
Regolazione aria primaria Air primary regulation Régulation air primaire Hauptluftregulation Regul. aire fund. FIG. 21 X=mm		GPL G30/G31	19	19 x 2	19 x 3	19 x 2	19 x 4	19 x 6	
		METANO G20	14	14 x 2	14 x 3	14 x 2	14 x 4	14 x 6	
Perdita di pressione fumi Pressure loss of the flue Perte de pression fumées Abgasdruckverlust Pérdida de presión salida de humo		Pa	-1,1	-1,7	-1,5	-1,2	-1,8	-1,6	
		Temperatura fumi Flue gases temperature Température fumées Abgastemperatur Temperatura salida de humo	°C	140	210	255	180	240	255
		Massa fumi Flues mass flow Masse fumées Abgasmasse Masa salida de humo	g/s	48,79	62,97	106,96	62,45	76,77	130,39
Pressione di alimentazione Network pressure Pression de réseau Anschlußdruck Presión de alimentación (mbar)		GPL G30/G31 3B/P	min	42.5/42.5					
			norm	50/50					
			Max	57.5/57.5					
		METANO G20 2H	min	17					
			norm	20					
			Max	25					
COLLEGAMENTO ELETTRICO - ELECTRIC CONNECTION - CONNEXION ELECTRIQUE - ELEKTRISCHER ANSCHLUß - CONEXIÓN ELÉCTRICA									
Tensione nominale-Nominal Tension Tension nominale-Nominalspannung Tensión nominal (V ~)		230							
Assorbimento nominale-Nominal Absorption Absorption nominale- Nominale Absorption Absorción nominal (W)		300	600	900	450	900	1350		
Cavo di allacciamento tipo-Connection cable type Cable de con. Type-Anschlußkabel Typ Cable de conexión (H07 RN-F mm²)		3x2,5							

AT-CH					Nota/Note/ Note/ Hinweis/ Nota 1		
II2H3B/P		P150G C/A	P150G C/A2	P150G C/A3			
Bruciatore Burner Brûleur Brenner Quemador		Bruc. Princ. Main Burner Bruleur Prin. Hauptbrenner Quem. Fund.	Bruc. Princ. Main Burner Bruleur Prin. Hauptbrenner Quem. Fund.	Bruc. Princ. Main Burner Bruleur Prin. Hauptbrenner Quem. Fund.			
Tipo-Type-Type-Bauweise-Tipo		B11 – B21 (A1)	B11 – B21 (A1)	B11 – B21 (A1)			
Portata termica-Thermic capacity Portée thermique- Nennwärmebelast (kW) -Capacidad térmica		31	62	93			
Consumo-Consumption Consommation-Verbrauch (G30 (kg/h)) Consumo		2,445	4,890	7,335			
Consumo Metano-Methane consumption Consommation de Méthane Erdgas Verbrauch (G20 (m³/h)) Consumo de gas natural		3,28	6,56	9,84			
Allacciamento gas conforme a Gas ramp according to Rampe à gaz selon (UNI EN 10226-1) Gasanschlußstutzen nach Acometida gas conforme		R 1/2	R 1/2	R 1/2			
Ugelli bruciatori Burners nozzles Tuyères brûleurs Bren. Flüssiggas Toberas Quem. (1/100 mm)	GPL G30/G31 3B/P	Ø	205 x 2	205 x 4	205 x 6		
		Cod.	72004510	72004510	72004510		
	METANO G20 2H	Ø	370 x 2	370 x 4	370 x 6		
		Cod.	72004710	72004710	72004710		
Regolazione aria primaria Air primary regulation Régulation air primaire Hauptluftregulation Regul. aire fund. FIG. 21 X=mm		GPL G30/G31	16 x 2	16 x 4	16 x 6		
		METANO G20	16 x 2	16 x 4	16 x 6		
Perdita di pressione fumi-Pressure loss of the flue-Perte de pression fumées-Abgasdruckverlust- Pérdida de presión salida de humo		B11 B21 (A1)	Pa	-2,8	-3,7	-3,8	
Temperatura fumi-Flue gases temperature-Température fumées- Abgastemperatur-Temperatur salida de humo			°C	189	249	250	
Massa fumi-Flues mass flow- Masse fumées-Abgasmasse-Masa salida de humo			g/s	74,47	89,65	147	
Pressione di alimentazione / Network pressure / Pression de réseau / Anschlußdruck / Presión de alimentación (mbar)	GPL G30/G31 3B/P	min	42.5/42.5				
		norm	50/50				
		Max	57.5/57.5				
	METANO G20 2H	min	17				
		norm	20				
		Max	25				
Pressione uscita valvola / Valve outlet pressure / Pression à la sortie du robinet / Ventil-Ausgangsdruck / Presión da salida válvula	GPL G30/G31 3B/P	mbar	28				
	METANO G20 2H		10				
COLLEGAMENTO ELETTRICO - ELECTRIC CONNECTION - CONNECTION ELECTRIQUE - ELEKTRISCHER ANSCHLUß - CONEXIÓN ELÉCTRICA							
Tensione nominale-Nominal Tension- Tension nominale- Nominalspannung Tensión nominal (V ~)		230					
Assorbimento nominale-Nominal Absorption- Absorption nominale-Nominale Absorption Absorción nominal (W)		450	900	1350			
Cavo di allacciamento tipo-Connection cable type Cable de con. Type-Anschlußkabel Typ (H07 RN-F mm²) Cable de conexión		3x2,5					

Nota 1: Kit valvola gas e controllo fiamma: fornitore Brahma/ **Note 1:** Kit gas valve and burner control: supplier Brahma/ **Note 1:** Valve de gaz et kit de commande de flamme: fournisseur de Brahma/ **Hinweis 1:** Gasventil und Flammenregelkasten: Brahma-Lieferant/ **Nota 1:** Válvula de gas y kit de control de la llama: proveedor de Brahma

Nota 2: Kit valvola gas e controllo fiamma: fornitore Honeywell e Brahma/ **Note 2:** Kit gas valve and burner control: supplier Honeywell and Brahma/ **Note 2:** Valve de gaz et kit de commande de flamme: fournisseur Honeywell et Brahma/ **Note 2:** Gasventil und Flammenregelkasten: Lieferant Honeywell und Brahma/ **Nota 2:** válvula de gas y kit de control de la llama: surtidor Honeywell y Brahma

TAB.1

CY-HU									
3B/P			P110G C/A	P110G C/A2	P110G C/A3	P110G C/B	P110G C/B2	P110G C/B3	
Bruciatore Burner Brûleur Brenner Quemador			Bruc. Princ. Main Burner Brûleur Prin. Hauptbrenner Quem. Fund.	Bruc. Princ. Main Burner Brûleur Prin. Hauptbrenner Quem. Fund.	Bruc. Princ. Main Burner Brûleur Prin. Hauptbrenner Quem. Fund.	Bruc. Princ. Main Burner Brûleur Prin. Hauptbrenner Quem. Fund.	Bruc. Princ. Main Burner Brûleur Prin. Hauptbrenner Quem. Fund.	Bruc. Princ. Main Burner Brûleur Prin. Hauptbrenner Quem. Fund.	
Tipo-Type-Type-Bauweise-Tipo			B11 – B21 (A1)	B11 – B21 (A1)	B11 – B21 (A1)	B11 – B21 (A1)	B11 – B21 (A1)	B11 – B21 (A1)	
Portata termica-Thermic capacity Portée thermique- Nennwärmebelast Capacidad térmica			(kW)	21,5	43	64,5	29	58	87
Consumo-Consumption Consommation-Verbrauch Consumo			G30 (kg/h)	1,70	3,39	5,10	2,29	4,57	6,87
Allacciamento gas conforme a Gas ramp according to Rampe à gaz selon Gasanschlusstutzen nach Acometida gas conforme			UNI EN 10226-1	R 1/2	R 1/2	R 1/2	R 1/2	R 1/2	R 1/2
Ugelli bruciatori Burners nozzles Tuyères brûleurs Bren. Flüssiggas Toberas Quem. (1/100 mm)	GPL G30/G31 3B/P	Ø	240	240 x 2	240 x 3	195 x 2	195 x 4	195 x 6	
		Cod.	72080780	72080780	72080780	72092060	72092060	72092060	
Regolazione aria primaria Air primary regulation Régulation air primaire Hauptluftregulation Regul. aire fund. FIG. 21 X=mm	GPL G30/G31		19	19 x 2	19 x 3	19 x 2	19 x 4	19 x 6	
Perdita di pressione fumi Pressure loss of the flue Perte de pression fumées Abgasdruckverlust Pérdida de presión salida de humo Temperatura fumi Flue gases temperature Température fumées Abgastemperatur Temperatura salida de humo Massa fumi Flues mass flow Masse fumées Abgasmasse Masa salida de humo	B11 B21 (A1)	Pa	-1,1	-1,7	-1,5	-1,2	-1,8	-1,6	
		°C	140	210	255	180	240	255	
		g/s	48,79	62,97	106,96	62,45	76,77	130,39	
Pressione di alimentazione Network pressure Pression de réseau Anschlußdruck Presión de alimentación (mbar)	GPL G30/G31 3B/P	min	25/25						
		norm	28-30/28-30						
		Max	35/35						
COLLEGAMENTO ELETTRICO - ELECTRIC CONNECTION - CONNECTION ELECTRIQUE - ELEKTRISCHER ANSCHLUß - CONEXIÓN ELÉCTRICA									
Tensione nominale-Nominal Tension Tension nominale- Nominalspannung Tensión nominal			(V ~)	230					
Assorbimento nominale-Nominal Absorption Absorption nominale- Nominal Absorption Absorción nominal			(W)	300	600	900	450	900	1350
Cavo di allacciamento tipo-Connection cable type Cable de con. Type- Anschlußkabel Typ Cable de conexión			(H07 RN-F mm²)	3x2,5					

CY-DK-EE-FI-HR-HU-LT-NL-NO-RO-SE-SI						Nota/Note/ Note/ Hinweis/ Nota 2		
3B/P		P150G C/A	P150G C/A2	P150G C/A3				
Bruciatore Burner Brûleur Brenner Quemador		Bruc. Princ. Main Burner Bruleur Prin. Hauptbrenner Quem. Fund.	Bruc. Princ. Main Burner Bruleur Prin. Hauptbrenner Quem. Fund.	Bruc. Princ. Main Burner Bruleur Prin. Hauptbrenner Quem. Fund.				
Tipo-Type-Type-Bauweise-Tipo		B11 – B21 (A1)	B11 – B21 (A1)	B11 – B21 (A1)				
Portata termica-Thermic capacity Portée thermique- Nennwärmebelast (kW) Capacidad térmica		31	62	93				
Consumo-Consumption Consommation-Verbrauch G30 (kg/h) Consumo		2,445	4,890	7,335				
Allacciamento gas conforme a Gas ramp according to Rampe à gaz selon UNI EN 10226-1 Gasanschlußstützen nach Acometida gas conforme		R 1/2	R 1/2	R 1/2				
Ugelli bruciatori Burners nozzles Tuyères brûleurs Bren. Flüssiggas Toberas Quem. (1/100 mm)	GPL G30/G31 3B/P	Ø	205 x 2	205 x 4	205 x 6			
		Cod.	72004510	72004510	72004510			
Regolazione aria primaria Air primary regulation Régulation air primaire Hauptluftregulation Regul. aire fund. FIG. 21 X=mm		GPL G30/G31	16 x 2	16 x 4	16 x 6			
Perdita di pressione fumi-Pressure loss of the flue-Perte de pression fumées-Abgasdruckverlust- Pérdida de presión salida de humo	B11 B21 (A1)	Pa	-2,8	-3,7	-3,8			
		°C	189	249	250			
		g/s	74,47	89,65	147			
Pressione di alimentazione / Network pressure / Pression de réseau / Anschlußdruck / Presión de alimentación (mbar)	GPL G30/G31 3B/P	min	25/25					
		norm	28-30/28-30					
		Max	35/35					
Pressione uscita valvola / Valve outlet pressure / Pression à la sortie du robinet / Ventil-Ausgangsdruck / Presión da saída válvula	GPL G30/G31 3B/P	mbar	28					
COLLEGAMENTO ELETTRICO - ELECTRIC CONNECTION - CONNECTION ELECTRIQUE - ELEKTRISCHER ANSCHLUß - CONEXIÓN ELÉCTRICA								
Tensione nominale-Nominal Tension-T ension nominale- Nominalspannung (V~) Tensión nominal			230					
Assorbimento nominale-Nominal Absorption- Absorption nominale-Nominale Absorption (W) Absorción nominal			450	900	1350			
Cavo di allacciamento tipo-Connection cable type Cable de con. Type-Anschlußkabel Typ (H07 RN-F mm²) -Cable de conexión			3x2,5					

Nota 1: Kit valvola gas e controllo fiamma: fornitore Brahma./ **Note 1:** Kit gas valve and burner control: supplier Brahma/ **Note 1:** Valve de gaz et kit de commande de flamme: fournisseur de Brahma/ **Hinweis 1:** Gasventil und Flammenregelkasten: Brahma-Lieferant/ **Nota 1:** Válvula de gas y kit de control de la llama: proveedor de Brahma

Nota 2: Kit valvola gas e controllo fiamma: fornitore Honeywell e Brahma/ **Note 2:** Kit gas valve and burner control: supplier Honeywell and Brahma/ **Note 2:** Valve de gaz et kit de commande de flamme: fournisseur Honeywell et Brahma/ **Note 2:** Gasventil und Flammenregelkasten: Lieferant Honeywell und Brahma/ **Nota 2:** válvula de gas y kit de control de la llama: surtidor Honeywell y Brahma

HU				Nota/Note/ Note/ Hinweis/ Nota 1			
I2H		P150G C/A	P150G C/A2	P150G C/A3			
Bruciatore Burner Brûleur Brenner Quemador		Bruc. Princ. Main Burner Bruleur Prin. Hauptbrenner Quem. Fund.	Bruc. Princ. Main Burner Bruleur Prin. Hauptbrenner Quem. Fund.	Bruc. Princ. Main Burner Bruleur Prin. Hauptbrenner Quem. Fund.			
Tipo-Type-Type-Bauweise-Tipo		B11 – B21 (A1)	B11 – B21 (A1)	B11 – B21 (A1)			
Portata termica-Thermic capacity Portée thermique- Nennwärmebelast (kW) Capacidad térmica		31	62	93			
Consumo Metano-Methane consumption Consommation de Méthane Erdgas Verbrauch G20 (m³/h) Consumo de gas natural		3,28	6,56	9,84			
Allacciamento gas conforme a Gas ramp according to Rampe à gaz selon UNI EN 10226-1 Gasanschlußstutzen nach Acometida gas conforme		R 1/2	R 1/2	R 1/2			
Ugelli bruciatori Burners nozzles Tuyères brûleurs Bren. Flüssiggas Toberas Quem. (1/100 mm)	METANO G20 2H	Ø	370 x 2	370 x 4	370 x 6		
		Cod.	72004710	72004710	72004710		
Regolazione aria primaria Air primary regulation Régulation air primaire Hauptluftregulation Regul. aire fund. FIG. 21 X=mm		METANO G20	16 x 2	16 x 4	16 x 6		
Perdita di pressione fumi-Pressure loss of the flue-Perte de pression fumées-Abgasdruckverlust- Pérdida de presión salida de humo		Pa	-2,8	-3,7	-3,8		
Temperatura fumi-Flue gases temperature-Température fumées- Abgastemperatur-Temperatur salida de humo		B11 B21 (A1)	189	249	250		
Massa fumi-Flues mass flow- Masse fumées-Abgasmasse-Masa salida de humo		g/s	74,47	89,65	147		
Pressione di alimentazione / Network pressure / Pression de réseau / Anschlußdruck / Presión de alimentación (mbar)	METANO G20 2H	min			18		
		norm			25		
		Max			33		
Pressione uscita valvola / Valve outlet pressure / Pression à la sortie du robinet / Ventil-Ausgangsdruck / Presión da salida válvula		METANO G20 2H	mbar		10		
COLLEGAMENTO ELETTRICO - ELECTRIC CONNECTION - CONNECTION ELECTRIQUE - ELEKTRISCHER ANSCHLUß - CONEXIÓN ELÉCTRICA							
Tensione nominale-Nominal Tension- Tension nominale- Nominalspannung -Tensión nominal (V~)		230					
Assorbimento nominale-Nominal Absorption- Absorption nominale-Nominale Absorption Absorción nominal (W)		450	900	1350			
Cavo di allacciamento tipo-Connection cable type Cable de con. Type-Anschlußkabel Typ (H07 RN-F mm²) Cable de conexión		3x2,5					

Nota 1: Kit valvola gas e controllo fiamma:fornitore Brahma/ **Note 1:** Kit gas valve and burner control:supplier Brahma/ **Note 1:** Valve de gaz et kit de commande de flamme: fournisseur de Brahma/ **Hinweis 1:** Gasventil und Flammenregelkasten: Brahma-Lieferant/ **Nota 1:** Válvula de gas y kit de control de la llama: proveedor de Brahma

Nota 2: Kit valvola gas e controllo fiamma:fornitore Honeywell e Brahma/ **Note 2:** Kit gas valve and burner control:supplier Honeywell and Brahma/ **Note 2:** Valve de gaz et kit de commande de flamme: fournisseur Honeywell et Brahma/ **Note 2:** Gasventil und Flammenregelkasten: Lieferant Honeywell und Brahma/ **Nota 2:** válvula de gas y kit de control de la llama: surtidor Honeywell y Brahma

AT-CH-DE				Nota/Note/ Note/ Hinweis/ Nota 2			
I3B/P		P150G C/A	P150G C/A2	P150G C/A3			
Bruciatore Burner Brûleur Brenner Quemador		Bruc. Princ. Main Burner Bruleur Prin. Hauptbrenner Quem. Fund.	Bruc. Princ. Main Burner Bruleur Prin. Hauptbrenner Quem. Fund.	Bruc. Princ. Main Burner Bruleur Prin. Hauptbrenner Quem. Fund.			
Tipo-Type-Type-Bauweise-Tipo		B11 – B21 (A1)	B11 – B21 (A1)	B11 – B21 (A1)			
Portata termica-Thermic capacity Portée thermique- Nennwärmebelast (kW) Capacidad térmica		31	62	93			
Consumo-Consumption Consommation-Verbrauch Consumo		G30 (kg/h) 2,445	4,890	7,335			
Allacciamento gas conforme a Gas ramp according to Rampe à gaz selon Gasanschlußstützen nach Acometida gas conforme		UNI EN 10226-1 R 1/2	R 1/2	R 1/2			
Ugelli bruciatori Burners nozzles Tuyères brûleurs Bren. Flüssiggas Toberas Quem. (1/100 mm)	GPL G30/G31 3B/P	Ø	205 x 2	205 x 4	205 x 6		
		Cod.	72004510	72004510	72004510		
Regolazione aria primaria Air primary regulation Régulation air primaire Hauptluftregulation Regul. aire fund. FIG. 21 X=mm		GPL G30/G31	16 x 2	16 x 4	16 x 6		
Perdita di pressione fumi-Pressure loss of the flue-Perte de pression fumées-Abgasdruckverlust- Pérdida de presión salida de humo		B11 B21 (A1)	Pa	-2,8	-3,7	-3,8	
Temperatura fumi-Flue gases temperature-Température fumées- Abgastemperatur-Temperatur salida de humo			°C	189	249	250	
Massa fumi-Flues mass flow- Masse fumées-Abgasmasse-Masa salida de humo			g/s	74,47	89,65	147	
Pressione di alimentazione / Network pressure / Pression de rése / Anschlußdruck / Presión de alimentación (mbar)	GPL G30/G31 3B/P	min	42.5/42.5				
		norm	50/50				
		Max	57.5/57.5				
Pressione uscita valvola / Valve outlet pressure / Pression à la sortie du robinet / Ventil-Ausgangsdruck / Presión da salida válvula	GPL G30/G31 3B/P	mbar	28				
COLLEGAMENTO ELETTRICO - ELECTRIC CONNECTION - CONNECTION ELECTRIQUE - ELEKTRISCHER ANSCHLUß - CONEXIÓN ELÉCTRICA							
Tensione nominale-Nominal Tension- Tension nominale- Nominalspannung -Tensión nominal		(V~)	230				
Assorbimento nominale-Nominal Absorption- Absorption nominale-Nominale Absorption Absorción nominal		(W)	450	900	1350		
Cavo di allacciamento tipo-Connection cable type Cable de con. Type-Anschlußkabel Typ Cable de conexión		(H07 RN-F mm²)	3x2,5				

Nota 1: Kit valvola gas e controllo fiamma:fornitore Brahma/ **Note 1:** Kit gas valve and burner control:supplier Brahma/ **Note 1:** Valve de gaz et kit de commande de flamme: fournisseur de Brahma/ **Hinweis 1:** Gasventil und Flammenregelkasten: Brahma-Lieferant/ **Nota 1:** Válvula de gas y kit de control de la llama: proveedor de Brahma

Nota 2: Kit valvola gas e controllo fiamma:fornitore Honeywell e Brahma/ **Note 2:** Kit gas valve and burner control:supplier Honeywell and Brahma/ **Note 2:** Valve de gaz et kit de commande de flamme: fournisseur Honeywell et Brahma/ **Note 2:** Gasventil und Flammenregelkasten: Lieferant Honeywell und Brahma/ **Nota 2:** válvula de gas y kit de control de la llama: surtidor Honeywell y Brahma

TAB.1

			NL					
II2EK3B/P			P110G C/A	P110G C/A2	P110G C/A3	P110G C/B	P110G C/B2	P110G C/B3
Bruciatore Burner Brûleur Brenner Quemador			Bruc. Princ. Main Burner Bruleur Prin. Hauptbrenner Quem. Fund.	Bruc. Princ. Main Burner Bruleur Prin. Hauptbrenner Quem. Fund.	Bruc. Princ. Main Burner Bruleur Prin. Hauptbrenner Quem. Fund.	Bruc. Princ. Main Burner Bruleur Prin. Hauptbrenner Quem. Fund.	Bruc. Princ. Main Burner Bruleur Prin. Hauptbrenner Quem. Fund.	Bruc. Princ. Main Burner Bruleur Prin. Hauptbrenner Quem. Fund.
Tipo-Type-Type-Bauweise-Tipo			B11 – B21 (A1)	B11 – B21 (A1)	B11 – B21 (A1)	B11 – B21 (A1)	B11 – B21 (A1)	B11 – B21 (A1)
Portata termica-Thermic capacity Portée thermique- Nennwärmebelast Capacidad térmica (kW)			21,5	43	64,5	29	58	87
Consumo-Consumption Consummation-Verbrauch Consumo G30 (kg/h)			1,70	3,39	5,10	2,29	4,57	6,87
Consumo Metano-Methane consumption Consummation de Méthane Erdgas Verbrauch Consumo de gas natural G25.3 (m³/h)			2,64	5,29	7,92	3,489	6,978	10,467
Consumo Metano Methane consumption Consummation de Méthane Erdgas Verbrauch Consumo de gas natural G20 (m³/h)			2,28	4,55	6,84	3,07	6,14	9,21
Allacciamento gas conforme a Gas ramp according to Rampe à gaz selon Gasanschlußstutzen nach Acometida gas conforme UNI EN 10226-1			R 1/2	R 1/2	R 1/2	R 1/2	R 1/2	R 1/2
Ugelli bruciatori Burners nozzles Tuyères brûleurs Bren. Flüssiggas Toberas Quem. (1/100 mm)	GPL G30/G31 3B/P	Ø	240	240 x 2	240 x 3	195 x 2	195 x 4	195 x 6
		Cod.	72080780	72080780	72080780	72092060	72092060	72092060
	METANO G25.3 2K	Ø	370	370 x 2	370 x 3	300 x 2	300 x 4	300 x 6
		Cod.	72004710	72004710	72004710	72004730	72004730	72004730
	METANO G20 2E	Ø	360	360 x 2	360 x 3	285 x 2	285 x 4	285 x 6
		Cod.	72005900	72005900	72005900	72092050	72092050	72092050
Regolazione aria primaria Air primary regulation Régulation air primaire Hauptluftregulation Regul. aire fund. FIG. 21 X=mm		GPL G30/G31	19	19 x 2	19 x 3	19 x 2	19 x 4	19 x 6
		METANO G25.3	14	14 x 2	14 x 3	14 x 2	14 x 4	14 x 6
		METANO G20	14	14 x 2	14 x 3	14 x 2	14 x 4	14 x 6
Perdita di pressione fumi Pressure loss of the flue Perte de pression fumées Abgasdruckverlust Pérdida de presión salida de humo Temperatura fumi Flue gases temperature Température fumées Abgastemperatur Temperatura salida de humo Massa fumi Flues mass flow Masse fumées Abgasmasse Masa salida de humo		Pa	-2,1	-1,7	-1,5	-2,5	-1,8	-1,6
		B11 B21 (A1) °C	138,7	210	255	174,6	240	255
		g/s	65,13	62,97	106,96	66,29	76,77	130,39
Pressione di alimentazione Network pressure Pression de réseau Anschlußdruck Presión de alimentación (mbar)		GPL G30/G31 3B/P	min	25/25				
			norm	28-30/28-30				
			Max	35/35				
		METANO G25.3 2K	min	20				
			norm	25				
			Max	30				
		METANO G20 2E	min	17				
			norm	20				
			Max	25				
COLLEGAMENTO ELETTRICO - ELECTRIC CONNECTION - CONNECTION ELECTRIQUE - ELEKTRISCHER ANSCHLUß - CONEXIÓN ELÉCTRICA								
Tensione nominale-Nominal Tension Tension nominale- Nominalspannung Tensión nominal (V ~)			230					
Assorbimento nominale-Nominal Absorption Absorption nominale- Nominale Absorption Absorción nominal (W)			300	600	900	450	900	1350
Cavo di allacciamento tipo-Connection cable type Cable de con. Type- Anschlußkabel Typ -Cable de conexión (H07 RN-F mm²)			3x2,5					

NL				Nota/Note/ Note/ Hinweis/ Nota 1				
II2EK3B/P		P150G C/A	P150G C/A2	P150G C/A3				
Bruciatore Burner Brûleur Brenner Quegador		Bruc. Princ. Main Burner Brûleur Prin. Hauptbrenner Quem. Fund.	Bruc. Princ. Main Burner Brûleur Prin. Hauptbrenner Quem. Fund.	Bruc. Princ. Main Burner Brûleur Prin. Hauptbrenner Quem. Fund.				
Tipo-Type-Type-Bauweise-Tipo		B11 – B21 (A1)	B11 – B21 (A1)	B11 – B21 (A1)				
Portata termica-Thermic capacity Portée thermique- Nennwärmebelast (kW) Capacidad térmica		31	62	93				
Consumo-Consumption Consumation-Verbrauch G30 (kg/h) Consumo		2,445	4,890	7,335				
Consumo Metano Methane consumption Consumation de Méthane Erdgas Verbrauch G25.3 (m3/h) Consumo de gas natural		3,73	7,46	11,19				
Consumo Metano Methane consumption Consumation de Méthane Erdgas Verbrauch G20 (m³/h) Consumo de gas natural		3,28	6,56	9,84				
Allacciamento gas conforme a Gas ramp according to Rampe à gaz selon UNI EN 10226-1 Gasanschlußstutzen nach Acometida gas conforme		R 1/2	R 1/2	R 1/2				
Ugelli bruciatori Burners nozzles Tuyères brûleurs Bren. Flüssiggas Toberas Quem. (1/100 mm)	GPL G30/G31 3B/P	Ø	205 x 2	205 x 4	205 x 6			
		Cod.	72004510	72004510	72004510			
	METANO G25.3 2K	Ø	370 x 2	370 x 4	370 x 6			
		Cod.	72004710	72004710	72004710			
	METANO G20 2E	Ø	370 x 2	370 x 4	370 x 6			
		Cod.	72004710	72004710	72004710			
Regolazione aria primaria Air primary regulation Régulation air primaire Hauptluftregulation Regul. aire fund. FIG. 21 X=mm		GPL G30/G31	16 x 2	16 x 4	16 x 6			
		METANO G25.3	12 x 2	12 x 4	12 x 6			
		METANO G20	16 x 2	16 x 4	16 x 6			
Perdita di pressione fumi-Pressure loss of the flue-Perte de pression fumées-Abgasdruckverlust-Pérdida de presión salida de humo		Pa	-2,7	-3,7	-3,8			
Temperatura fumi-Flue gases temperature-Température fumées- Abgastemperatur-Temperatur salida de humo		B11 B21 (A1)	193,3	249	250			
Massa fumi-Flues mass flow-Masse fumées-Abgasmassa-Masa salida de humo		g/s	67,63	89,65	147			
Pressione di alimentazione / Network pressure / Pression de rèsea / Anschlußdruck / Presión de alimentación (mbar)		GPL G30/G31 3B/P	min	25/25				
			norm	28-30/28-30				
			Max	35/35				
		METANO G25.3 2K	min	20				
			norm	25				
			Max	30				
		METANO G20 2E	min	17				
			norm	20				
			Max	25				
Pressione uscita valvola / Valve outlet pressure / Pression à la sortie du robinet / Ventil- Ausgangsdruck / Presión da salida válvula		mbar	GPL G30/G31 3B/P	28				
			METANO G25.3 2K	12,5				
			METANO G20 2E	10				
COLLEGAMENTO ELETTRICO - ELECTRIC CONNECTION - CONNEXION ELECTRIQUE - ELEKTRISCHER ANSCHLUß - CONEXIÓN ELÉCTRICA								
Tensione nominale-Nominal Tension Tension nominale-Nominalspannung (V~) Tensión nominal		230						
Assorbimento nominale-Nominal Absorption Absorption nominale-Nominal Absorption (W) Absorción nominal		450	900	1350				
Cavo di allacciamento tipo-Connection cable type- Cable de con. Type-Anschlußkabel Typ (H07 RN-F mm²) Cable de conexión		3x2,5						

Nota 1: Kit valvola gas e controllo fiamma:fornitore Brahma/ **Note 1:** Kit gas valve and burner control:supplier Brahma/ **Note 1:** Valve de gaz et kit de commande de flamme: fournisseur de Brahma/ **Hinweis 1:** Gasventil und Flammenregelkasten: Brahma-Lieferant/ **Nota 1:** Válvula de gas y kit de control de la llama: proveedor de Brahma

Nota 2: Kit valvola gas e controllo fiamma:fornitore Honeywell e Brahma/ **Note 2:** Kit gas valve and burner control:supplier Honeywell and Brahma/ **Note 2:** Valve de gaz et kit de commande de flamme: fournisseur Honeywell et Brahma/ **Note 2:** Gasventil und Flammenregelkasten: Lieferant Honeywell und Brahma/ **Nota 2:** válvula de gas y kit de control de la llama: surtidor Honeywell y Brahma

TAB.1

LU-BG-LV								
l2H	P110G C/A	P110G C/A2	P110G C/A3	P110G C/B	P110G C/B2	P110G C/B3		
Bruciatore Burner Brûleur Brenner Quemador	Bruc. Princ. Main Burner Brûleur Prin. Hauptbrenner Quem. Fund.	Bruc. Princ. Main Burner Brûleur Prin. Hauptbrenner Quem. Fund.	Bruc. Princ. Main Burner Brûleur Prin. Hauptbrenner Quem. Fund.	Bruc. Princ. Main Burner Brûleur Prin. Hauptbrenner Quem. Fund.	Bruc. Princ. Main Burner Brûleur Prin. Hauptbrenner Quem. Fund.	Bruc. Princ. Main Burner Brûleur Prin. Hauptbrenner Quem. Fund.	Bruc. Princ. Main Burner Brûleur Prin. Hauptbrenner Quem. Fund.	
Tipo-Type-Type-Bauweise-Tipo	B11 – B21 (A1)	B11 – B21 (A1)	B11 – B21 (A1)	B11 – B21 (A1)	B11 – B21 (A1)	B11 – B21 (A1)		
Portata termica-Thermic capacity Portée thermique-Nennwärmebelast Capacidad térmica (kW)	21,5	43	64,5	29	58	87		
Consumo Metano-Methane consumption Consommation de Méthane Erdgas Verbrauch Consumo de gas natural G20 (m³/h)	2,28	4,55	6,84	3,07	6,14	9,21		
Allacciamento gas conforme a Gas ramp according to Rampe à gaz selon UNI EN 10226-1 Gasanschlußstützen nach Acometida gas conforme	R 1/2	R 1/2	R 1/2	R 1/2	R 1/2	R 1/2		
Ugelli bruciatori Burners nozzles Tuyères brûleurs Bren. Flüssiggas Toberas Quem. (1/100 mm)	METANO G20 2H	Ø	360	360 x 2	360 x 3	285 x 2	285 x 4	285 x 6
		Cod.	72005900	72005900	72005900	72092050	72092050	72092050
Regolazione aria primaria Air primary regulation Régulation air primaire Hauptluftregulation Regul. aire fund. FIG. 21 X=mm	METANO G20	14	14 x 2	14 x 3	14 x 2	14 x 4	14 x 6	
Perdita di pressione fumi Pressure loss of the flue Perte de pression fumées Abgasdruckverlust Pérdida de presión salida de humo	B11 B21 (A1)	Pa	-1,1	-1,7	-1,5	-1,2	-1,8	-1,6
Temperatura fumi Flue gases temperature Température fumées Abgastemperatur Temperatura salida de humo		°C	140	210	255	180	240	255
Massa fumi Flues mass flow Masse fumées Abgasmasse Masa salida de humo		g/s	48,79	62,97	106,96	62,45	76,77	130,39
Pressione di alimentazione Network pressure Pression de réseau Anschlußdruck Presión de alimentación (mbar)	METANO 20 2H	min	17					
		norm	20					
		Max	25					
COLLEGAMENTO ELETTRICO - ELECTRIC CONNECTION - CONNECTION ELECTRIQUE - ELEKTRISCHER ANSCHLUß - CONEXIÓN ELÉCTRICA								
Tensione nominale-Nominal Tension Tension nominale-Nominalspannung Tensión nominal (V~)	230							
Assorbimento nominale-Nominal Absorption Absorption nominale- Nominale Absorption Absorción nominal (W)	300	600	900	450	900	1350		
Cavo di allacciamento tipo-Connection cable type Cable de con. Type- Anschlußkabel Typ Cable de conexión (H07 RN-F mm²)	3x2,5							

LU-BG-LV				Nota/Note/ Note/ Hinweis/ Nota 1			
I2H		P150G C/A	P150G C/A2	P150G C/A3			
Bruciatore Burner Brûleur Brenner Quemador		Bruc. Princ. Main Burner Bruleur Prin. Hauptbrenner Quem. Fund.	Bruc. Princ. Main Burner Bruleur Prin. Hauptbrenner Quem. Fund.	Bruc. Princ. Main Burner Bruleur Prin. Hauptbrenner Quem. Fund.			
Tipo-Type-Type-Bauweise-Tipo		B11 – B21 (A1)	B11 – B21 (A1)	B11 – B21 (A1)			
Portata termica-Thermic capacity Portée thermique- Nennwärmebelast (kW) Capacidad térmica		31	62	93			
Consumo Metano-Methane consumption Consommation de Méthane Erdgas Verbrauch G20 (m³/h) Consumo de gas natural		3,28	6,56	9,84			
Allacciamento gas conforme a Gas ramp according to Rampe à gaz selon UNI EN 10226-1 Gasanschlußstutzen nach Acometida gas conforme		R 1/2	R 1/2	R 1/2			
Ugelli bruciatori Burners nozzles Tuyères brûleurs Bren. Flüssiggas Toberas Quem. (1/100 mm)	METANO G20 2H	Ø	370 x 2	370 x 4	370 x 6		
		Cod.	72004710	72004710	72004710		
Regolazione aria primaria Air primary regulation Régulation air primaire Hauptluftregulation Regul. aire fund. FIG. 21 X=mm		METANO G20	16 x 2	16 x 4	16 x 6		
Perdita di pressione fumi-Pressure loss of the flue-Perte de pression fumées-Abgasdruckverlust- Pérdida de presión salida de humo		Pa	-2,8	-3,7	-3,8		
Temperatura fumi-Flue gases temperature-Température fumées- Abgastemperatur-Temperatur salida de humo		B11 B21 (A1)	189	249	250		
Massa fumi-Flues mass flow- Masse fumées-Abgasmasse-Masa salida de humo		g/s	74,47	89,65	147		
Pressione di alimentazione / Network pressure / Pression de réseau / Anschlußdruck / Presión de alimentación (mbar)	METANO G20 2H	min			17		
		norm			20		
		Max			25		
		mbar			10		
COLLEGAMENTO ELETTRICO - ELECTRIC CONNECTION - CONNECTION ELECTRIQUE - ELEKTRISCHER ANSCHLUß - CONEXIÓN ELÉCTRICA							
Tensione nominale-Nominal Tension- Tension nominale- Nominalspannung -Tensión nominal (V~)		230					
Assorbimento nominale-Nominal Absorption- Absorption nominale-Nominale Absorption Absorción nominal (W)		450	900	1350			
Cavo di allacciamento tipo-Connection cable type Cable de con. Type-Anschlußkabel Typ (H07 RN-F mm²) Cable de conexión		3x2,5					

TAB.1

PL								
l2E	P110G C/A	P110G C/A2	P110G C/A3	P110G C/B	P110G C/B2	P110G C/B3		
Bruciatore Burner Brûleur Brenner Quemador	Bruc. Princ. Main Burner Brûleur Prin. Hauptbrenner Quem. Fund.	Bruc. Princ. Main Burner Brûleur Prin. Hauptbrenner Quem. Fund.	Bruc. Princ. Main Burner Brûleur Prin. Hauptbrenner Quem. Fund.	Bruc. Princ. Main Burner Brûleur Prin. Hauptbrenner Quem. Fund.	Bruc. Princ. Main Burner Brûleur Prin. Hauptbrenner Quem. Fund.	Bruc. Princ. Main Burner Brûleur Prin. Hauptbrenner Quem. Fund.	Bruc. Princ. Main Burner Brûleur Prin. Hauptbrenner Quem. Fund.	
Tipo-Type-Type-Bauweise-Tipo	B11 – B21 (A1)	B11 – B21 (A1)	B11 – B21 (A1)	B11 – B21 (A1)	B11 – B21 (A1)	B11 – B21 (A1)		
Portata termica-Thermic capacity Portée thermique- Nennwärmebelast Capacidad térmica (kW)	21,5	43	64,5	29	58	87		
Consumo Metano-Methane consumption Consommation de Méthane Erdgas Verbrauch G20 (m³/h) Consumo de gas natural	2,28	4,55	6,84	3,07	6,14	9,21		
Allacciamento gas conforme a Gas ramp according to Rampe à gaz selon UNI EN 10226-1 Gasanschlußstutzen nach Acometida gas conforme	R 1/2	R 1/2	R 1/2	R 1/2	R 1/2	R 1/2		
Ugelli bruciatori Burners nozzles Tuyères brûleurs Bren. Flüssiggas Toberas Quem. (1/100 mm)	METANO G20 2E	Ø	360	360 x 2	360 x 3	285 x 2	285 x 4	285 x 6
		Cod.	72005900	72005900	72005900	72092050	72092050	72092050
Regolazione aria primaria Air primary regulation Régulation air primaire Hauptluftregulation Regul. aire fund. FIG. 21 X=mm	METANO G20	14	14 x 2	14 x 3	14 x 2	14 x 4	14 x 6	
Perdita di pressione fumi Pressure loss of the flue Perte de pression fumées Abgasdruckverlust Pérdida de presión salida de humo	B11 B21 (A1)	Pa	-1,1	-1,7	-1,5	-1,2	-1,8	-1,6
Temperatura fumi Flue gases temperature Température fumées Abgastemperatur Temperatura salida de humo		°C	140	210	255	180	240	255
Massa fumi Flues mass flow Masse fumées Abgasmasse Masa salida de humo		g/s	48,79	62,97	106,96	62,45	76,77	130,39
Pressione di alimentazione Network pressure Pression de réseau Anschlußdruck Presión de alimentación (mbar)	METANO G20 2E	min	17					
		norm	20					
		Max	25					
COLLEGAMENTO ELETTRICO - ELECTRIC CONNECTION - CONNECTION ELECTRIQUE - ELEKTRISCHER ANSCHLUß - CONEXIÓN ELÉCTRICA								
Tensione nominale-Nominal Tension Tension nominale-Nominalspannung Tensión nominal (V -)	230							
Assorbimento nominale-Nominal Absorption Absorption nominale-Nominal Absorption Absorción nominal (W)	300	600	900	450	900	1350		
Cavo di allacciamento tipo-Connection cable type Cable de con. Type-Anschlußkabel Typ Cable de conexión (H07 RN-F mm²)	3x2,5							

PL				Nota/Note/ Note/ Hinweis/ Nota 1			
I2ELW		P150G C/A	P150G C/A2	P150G C/A3			
Bruciatore Burner Brûleur Brenner Quegador		Bruc. Princ. Main Burner Bruleur Prin. Hauptbrenner Quem. Fund.	Bruc. Princ. Main Burner Bruleur Prin. Hauptbrenner Quem. Fund.	Bruc. Princ. Main Burner Bruleur Prin. Hauptbrenner Quem. Fund.			
Tipo-Type-Type-Bauweise-Tipo		B11 – B21 (A1)	B11 – B21 (A1)	B11 – B21 (A1)			
Portata termica-Thermic capacity Portée thermique-Nennwärmebelast (kW) Capacidad térmica		31	62	93			
Consumo Metano-Methane consumption Consommation de Méthane Erdgas Verbrauch G20 (m³/h) Consumo de gas natural		3,28	6,56	9,84			
Consumo Metano-Methane consumption Consommation de Méthane Erdgas Verbrauch G27 (m³/h) Consumo de gas natural		4,001	8,002	12,003			
Allacciamento gas conforme a Gas ramp according to Rampe à gaz selon UNI EN 10226-1 Gasanschlußstutzen nach Acometida gas conforme		R 1/2	R 1/2	R 1/2			
Ugelli bruciatori Burners nozzles Tuyères brûleurs Bren. Flüssiggas Toberas Quem. (1/100 mm)	METANO G20 2E	Ø	370 x 2	370 x 4	370 x 6		
		Cod.	72004710	72004710	72004710		
	METANO G27 Lw	Ø	370 x 2	370 x 4	370 x 6		
		Cod.	72004710	72004710	72004710		
Regolazione aria primaria Air primary regulation Régulation air primaire Hauptluftregulation Regul. aire fund. FIG. 21 X=mm		METANO G20	16 x 2	16 x 4	16 x 6		
		METANO G27	12 x 2	12 x 4	12 x 6		
Perdita di pressione fumi- Pressure loss of the flue-Perte de pression fumées- Abgasdruckverlust-Pérdida de presión salida de humo		B11 B21 (A1)	Pa	-2,8	-3,7	-3,8	
Temperatura fumi-Flue gases temperature-Température fumées- Abgastemperatur-Temperatur salida de humo			°C	189	249	250	
Massa fumi-Flues mass flow- Masse fumées-Abgasmasse-Masa salida de humo			g/s	74,47	89,65	147	
Pressione di alimentazione / Network pressure / Pression de réseau / Anschlußdruck / Presión de alimentación (mbar)		METANO G20 2E	min	17			
			norm	20			
			Max	25			
	METANO G27 Lw	min	16				
		norm	20				
		Max	23				
Pressione uscita valvola / Valve outlet pressure / Pression à la sortie du robinet / Ventil-Ausgangsdruck / Presión da salida válvula		METANO G20 2E	mbar	10			
		METANO G27 Lw		NOTA! La vite (fig.17 part.C) del regolatore di pressione è impostata dalla fabbrica al valore di max NOTE! The screw (fig.17 item C) of the pressure regulator is factory set to the max. value REMARQUE! La vis (fig.17 détail C) du régulateur de pression est réglée à l'usine à la valeur de principe ANMERKUNG! Die Schraube(Abb.17 Pos.C)des Druckwächters wird werkseits auf den Höchstwert eingestellt ;NOTA! El tornillo (fig.17 ref.C) del regulador de presión está configurado de fábrica al valor de máx			
COLLEGAMENTO ELETTRICO - ELECTRIC CONNECTION - CONNECTION ELECTRIQUE - ELEKTRISCHER ANSCHLUß - CONEXIÓN ELÉCTRICA							
Tensione nominale-Nominal Tension- Tension nominale-Nominalspannung Tensión nominal		(V ~)	230				
Assorbimento nominale-Nominal Absorption Absorption nominale-Nominal Absorption Absorción nominal		(W)	450	900	1350		
Cavo di allacciamento tipo-Connection cable type- Cable de con. Type-Anschlußkabel Typ (H07 RN-F mm²) Cable de conexión			3x2,5				

Nota 1: Kit valvola gas e controllo fiamma: fornitore Brahma/ **Note 1:** Kit gas valve and burner control: supplier Brahma/ **Note 1:** Valve de gaz et kit de commande de flamme: fournisseur de Brahma/ **Hinweis 1:** Gasventil und Flammenregelkasten: Brahma-Lieferant/ **Nota 1:** Válvula de gas y kit de control de la llama: proveedor de Brahma

Nota 2: Kit valvola gas e controllo fiamma: fornitore Honeywell e Brahma/ **Note 2:** Kit gas valve and burner control: supplier Honeywell and Brahma/ **Note 2:** Valve de gaz et kit de commande de flamme: fournisseur Honeywell et Brahma/ **Note 2:** Gasventil und Flammenregelkasten: Lieferant Honeywell und Brahma/ **Nota 2:** válvula de gas y kit de control de la llama: surtidor Honeywell y Brahma

PL						Nota/Note/ Note/ Hinweis/ Nota 2	
3B/P		P150G C/A	P150G C/A2	P150G C/A3			
Bruciatore Burner Brûleur Brenner Quemador		Bruc. Princ. Main Burner Bruleur Prin. Hauptbrenner Quem. Fund.	Bruc. Princ. Main Burner Bruleur Prin. Hauptbrenner Quem. Fund.	Bruc. Princ. Main Burner Bruleur Prin. Hauptbrenner Quem. Fund.			
Tipo-Type-Type-Bauweise-Tipo		B11 – B21 (A1)	B11 – B21 (A1)	B11 – B21 (A1)			
Portata termica-Thermic capacity Portée thermique-Nennwärmebelast (kW) Capacidad térmica		31	62	93			
Consumo-Consumption Consommation-Verbrauch G30 (kg/h) Consumo		2,445	4,890	7,335			
Allacciamento gas conforme a Gas ramp according to Rampe à gaz selon UNI EN 10226-1 Gasanschlußstutzen nach Acometida gas conforme		R 1/2	R 1/2	R 1/2			
Ugelli bruciatori Burners nozzles Tuyères brûleurs Bren. Flüssiggas Toberas Quem. (1/100 mm)	GPL G30/G31 3B/P	Ø	205 x 2	205 x 4	205 x 6		
		Cod.	72004510	72004510	72004510		
Regolazione aria primaria Air primary regulation Régulation air primaire Hauptluftregulation Regul. aire fund. FIG. 21 X=mm		GPL G30/G31	16 x 2	16 x 4	16 x 6		
Perdita di pressione fumi-Pressure loss of the flue-Perte de pression fumées-Abgasdruckverlust- Pérdida de presión salida de humo		B11 B21 (A1)	Pa	-2,8	-3,7	-3,8	
Temperatura fumi-Flue gases temperature-Température fumées- Abgastemperatur-Temperatur salida de humo			°C	189	249	250	
Massa fumi-Flues mass flow- Masse fumées-Abgasmasse-Masa salida de humo			g/s	74,47	89,65	147	
Pressione di alimentazione / Network pressure / Pression de résee / Anschlußdruck / Presión de alimentación (mbar)	GPL G30/G31 3B/P	min	30/30				
		norm	37/37				
		Max	45/45				
Pressione uscita valvola / Valve outlet pressure / Pression à la sortie du robinet / Ventil-Ausgangsdruck / Presión da salida válvula	GPL G30/G31 3B/P	mbar	28				
COLLEGAMENTO ELETTRICO - ELECTRIC CONNECTION - CONNEXION ELECTRIQUE - ELEKTRISCHER ANSCHLUß - CONEXIÓN ELÉCTRICA							
Tensione nominale-Nominal Tension- Tension nominale-Nominalspannung Tensión nominal (V ~)		230					
Assorbimento nominale-Nominal Absorption Absorption nominale-Nominal Absorption Absorción nominal (W)		450	900	1350			
Cavo di allacciamento tipo-Connection cable type- Cable de con. Type-Anschlußkabel Typ (H07 RN-F mm²) Cable de conexión		3x2,5					

Nota 1: Kit valvola gas e controllo fiamma: fornitore Brahma./ **Note 1:** Kit gas valve and burner control: supplier Brahma/ **Note 1:** Valve de gaz et kit de commande de flamme: fournisseur de Brahma/ **Hinweis 1:** Gasventil und Flammenregelkasten: Brahma-Lieferant/ **Nota 1:** Válvula de gas y kit de control de la llama: proveedor de Brahma

Nota 2: Kit valvola gas e controllo fiamma: fornitore Honeywell e Brahma/ **Note 2:** Kit gas valve and burner control: supplier Honeywell and Brahma/ **Note 2:** Valve de gaz et kit de commande de flamme: fournisseur Honeywell et Brahma/ **Note 2:** Gasventil und Flammenregelkasten: Lieferant Honeywell und Brahma/ **Nota 2:** válvula de gas y kit de control de la llama: surtidor Honeywell y Brahma

TAB.1

AU (Australia)							
AGA CERTIFICATION NUMBER: 7275		P110G C/A	P110G C/A2	P110G C/A3	P110G C/B	P110G C/B2	P110G C/B3
Nominal gas consumption in MJ/h		82	164	246	99	198	297
Test Point Pressure in kPa	Natural gas	0,70			0,67		
	Universal LPG Gas	2,30			2,3		
Injector Diameter in mm	Natural gas	4,3 code72008260	4,3 (n°2) code72008260	4,3 (n°3) code72008260	3,4 (n°2) code72008250	3,4 (n°4) code72008250	3,4 (n°6) code72008250
	Universal LPG Gas	2,55 code72008410	2,55 (n°2) code72008410	2,55 (n°3) code72008410	2,05 (n°2) code72004510	2,05 (n°4) code72004510	2,05 (n°6) code72004510
Air primary regulation FIG. 21 X=mm	Natural gas	14	14 (n°2)	14 (n°3)	14 (n°2)	14 (n°4)	14 (n°6)
	Universal LPG Gas	19	19 (n°2)	19 (n°3)	19 (n°2)	19 (n°4)	19 (n°6)
Gas Inlect Connection		CONESNAPED MALE GAS MANIFOLD G 1/2"					
Pressure regulator (for each baking chamber)	Natural gas	Jeavons regulator J78R 1/2" with YELLOW Spring J7805-038A (0,9-1,7 kPa)					
	Universal LPG Gas	Jeavons regulator J78R 1/2" with ORANGE Spring J1105C-016A (2,2-3,1 kPa)					
ELECTRIC CONNECTION							
Nominal Absorption (W)	300	600 (300+300)	900 (300+300+300)	450	900 (450+450)	1350 (450+450+450)	
Voltage	V230 1N						
Frequency	50/60 Hz						
Connection cable	3x2,5 mm ² type H07 RN-F						

AU (Australia)							
AGA CERTIFICATION NUMBER: 7275		P150G C/A	P150G C/A2	P150G C/A3			
Nominal gas consumption in MJ/h		110	220	330			
Test Point Pressure in kPa	Natural gas	0,67					
	Universal LPG Gas	2,3					
Injector Diameter in mm	Natural gas	3,8 (n°2) code72005910	3,8 (n°2) code72005910	3,8 (n°2) code72005910			
	Universal LPG Gas	2,2 (n°2) code72080950	2,2 (n°4) code72080950	2,2 (n°6) code72080950			
Air primary regulation FIG. 21 X=mm	Natural gas	14 (n°2)	14 (n°4)	14 (n°6)			
	Universal LPG Gas	19 (n°2)	19 (n°4)	19 (n°6)			
Gas Inlect Connection		CONESNAPED MALE GAS MANIFOLD G 1/2"					
Pressure regulator (for each baking chamber)	Natural gas	Jeavons regulator J78R 1/2" with YELLOW Spring J7805-038A (0,9-1,7 kPa)					
	Universal LPG Gas	Jeavons regulator J78R 1/2" with ORANGE Spring J1105C-016A (2,2-3,1 kPa)					
ELECTRIC CONNECTION							
Nominal Absorption (W)	450	900 (450+450)	1350 (450+450+450)				
Voltage	V230 1N						
Frequency	50/60 Hz						
Connection cable	3x2,5 mm ² type H07 RN-F						

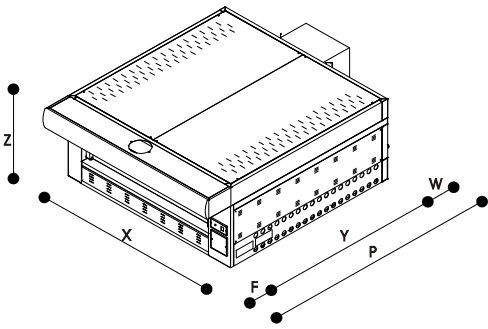
WARNING ! In case you have to modify the appliance from feeding with Natural gas to Universal LPG Gas or viceversa, at the end of the operations replace the plates with the ones related to the feeding gas type in which the appliance has been converted.

TAB.2

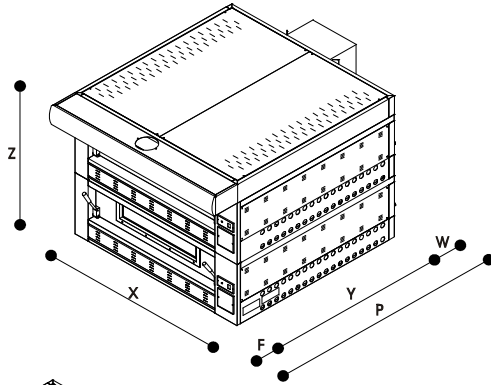
P110 G		P110 G A	P110 G A/2	P110 G A/3	P110 G B	P110 G B/2	P110 G B/3
Calore sensibile (KJ/h)	Spürbare Wärme (KJ/h)	19350	38700	58050	26100	52200	78300
Sensible heat (KJ/h)	Calor sensible (KJ/h)						
Chaleur sensible (KJ/h)							
Calore latente (KJ/h)	Latente Wärme (KJ/h)	15480	30960	46440	20880	41760	62640
Latent heat (KJ/h)	Calor latente (KJ/h)						
Chaleur latente (KJ/h)							

P150 G		P150 G A	P110 G A/2	P110 G A/3
Calore sensibile (KJ/h)	Spürbare Wärme (KJ/h)	27900	55800	83700
Sensible heat (KJ/h)	Calor sensible (KJ/h)			
Chaleur sensible (KJ/h)				
Calore latente (KJ/h)	Latente Wärme (KJ/h)	22320	44640	66960
Latent heat (KJ/h)	Calor latente (KJ/h)			
Chaleur latente (KJ/h)	(KJ/h)			

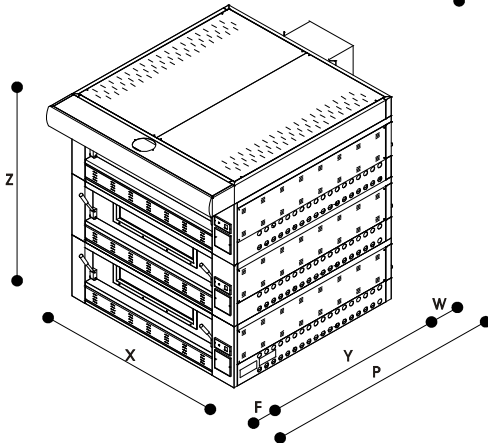
Fig.1



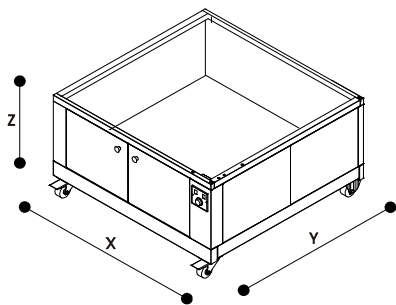
	P110G C/A	P110G C/B	P150G C/A
X cm	147	147	200
Z cm	64	64	64
Y cm	102	142	114
F cm	23	23	33
W cm	21	21	21
P cm	146	186	157
kg	237	313	369



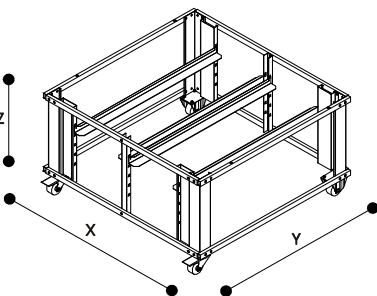
	P110G C/A2	P110G C/B2	P150G C/A2
X cm	147	147	200
Z cm	113	113	113
Y cm	102	142	114
F cm	23	23	33
W cm	21	21	21
P cm	146	186	157
kg	425	570	649



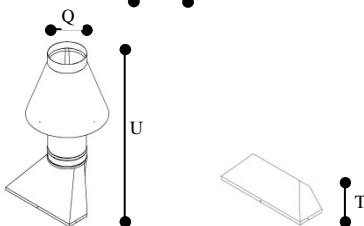
	P110G C/A3	P110G C/B3	P150G C/A3
X cm	147	147	200
Z cm	162	162	162
Y cm	102	142	114
F cm	23	23	33
W cm	21	21	21
P cm	146	186	157
kg	625	840	929



	P110 L/60A	P110 L/80A	P110 L/60B	P110 L/80B	P150 L/60A	P150 L/80A
X cm	147	147	147	147	200	200
Z cm	60	80	60	80	60	80
Y cm	102	102	142	142	114	114
kg	65	92	78	110	109	117



	P110 S/40A	P110 S/40B	P110 S/80A	P110 S/80B	P110 S/95A	P110 S/95B	P150 SC/40A
X cm	147	147	147	147	147	147	200
Z cm	40	40	80	80	95	95	40
Y cm	102	142	102	142	102	142	114
kg	40	44	42	55	45	60	84



	P110GA/A2/B/B2 P150GA/A2	P110GA3/B3 P150G/A3
U cm	90	108
Q cm	20	25
T cm	17	17

Fig.2

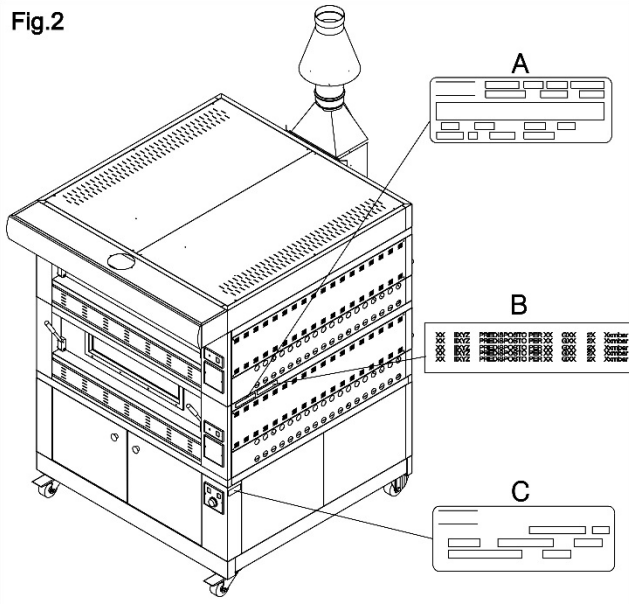


Fig.3

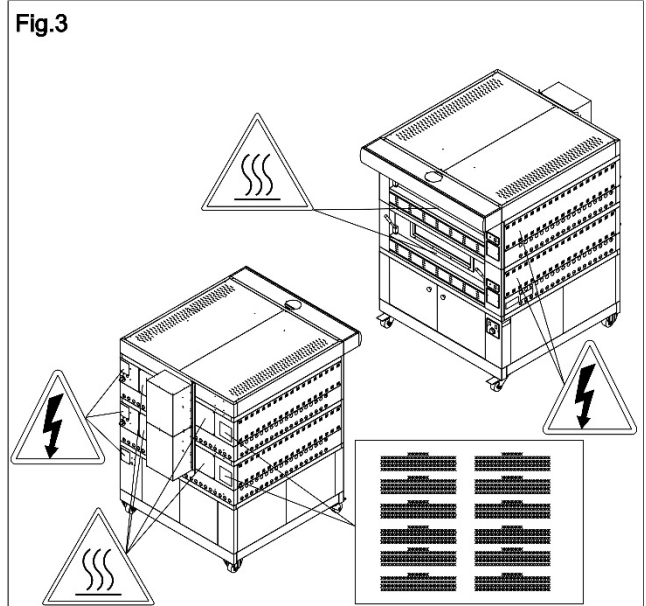


Fig.4

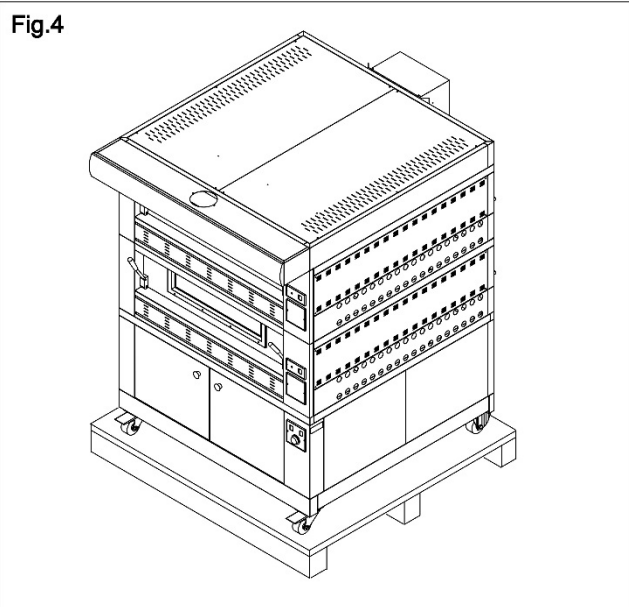


Fig.5

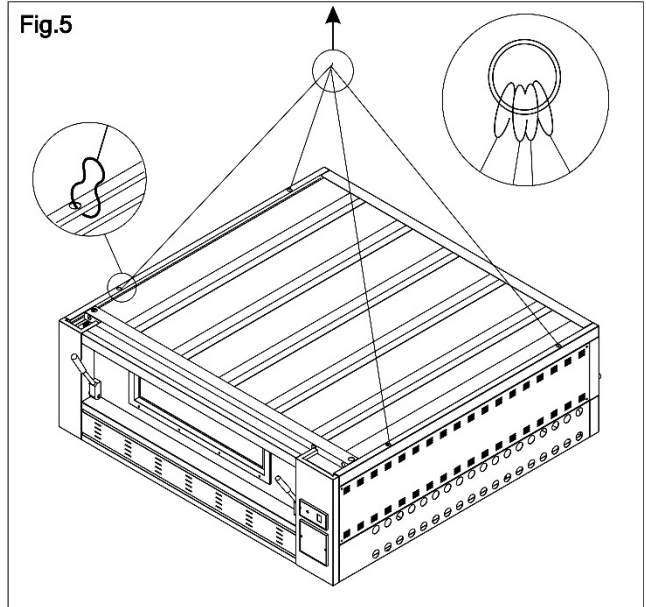


Fig.6

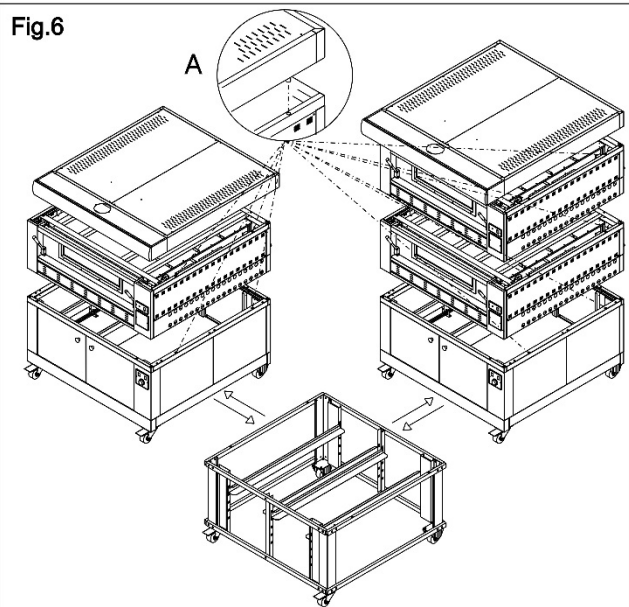
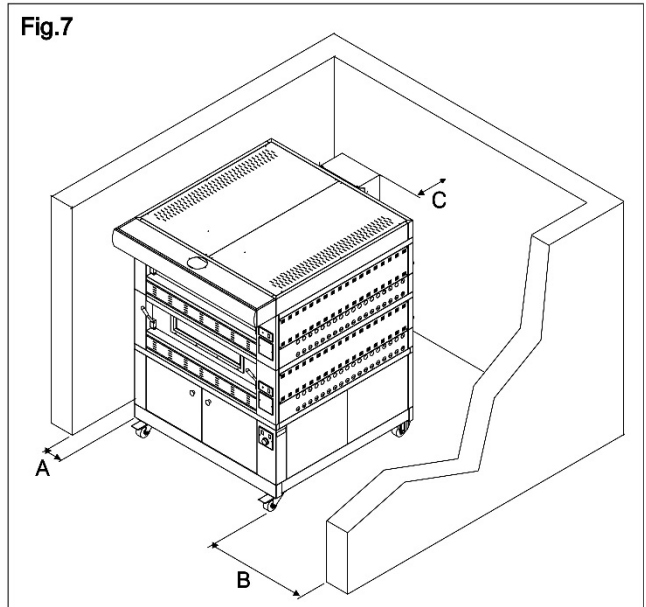


Fig.7



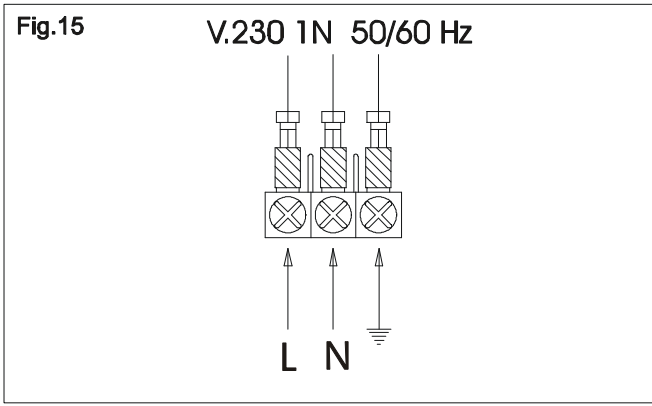
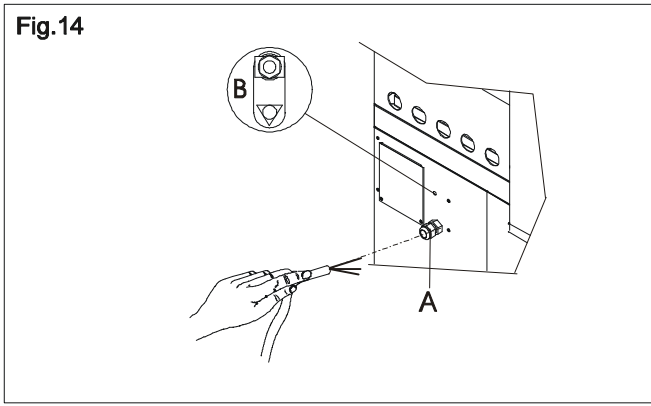
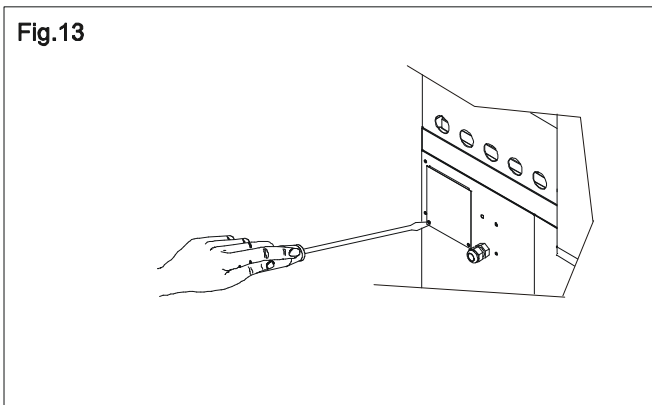
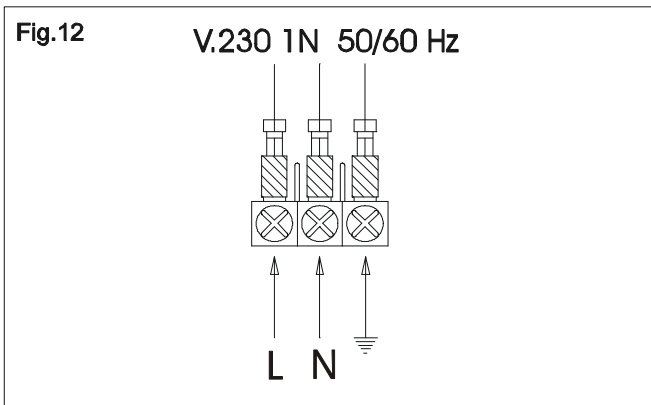
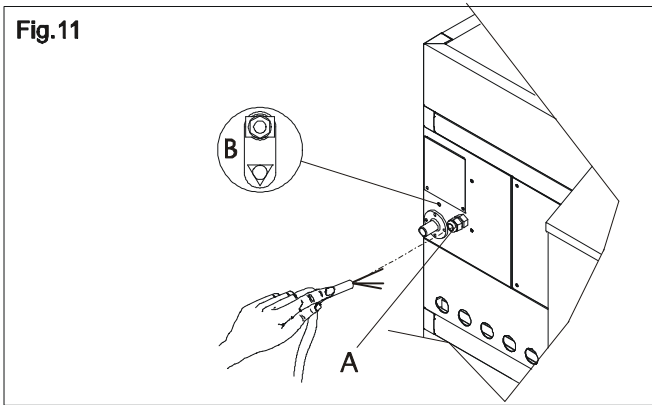
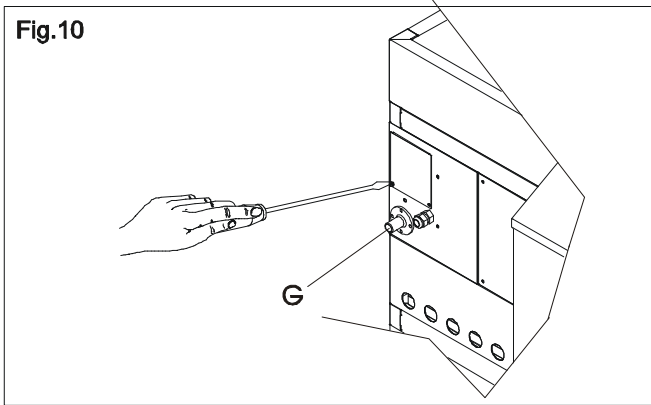
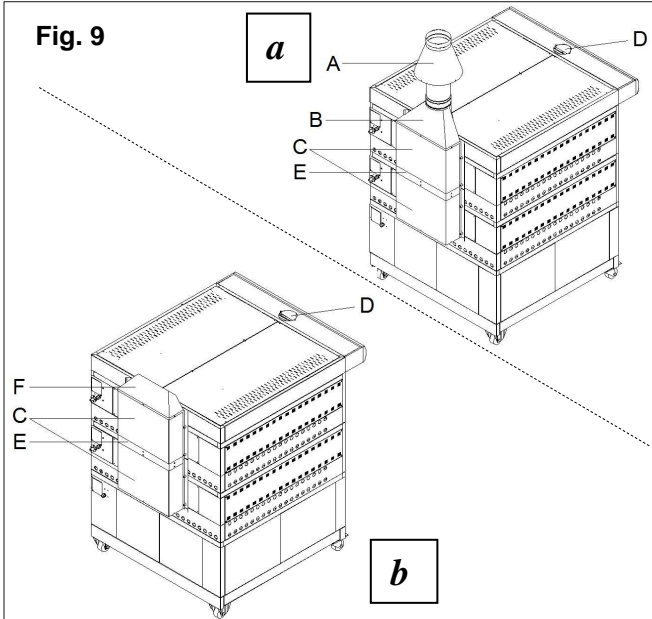
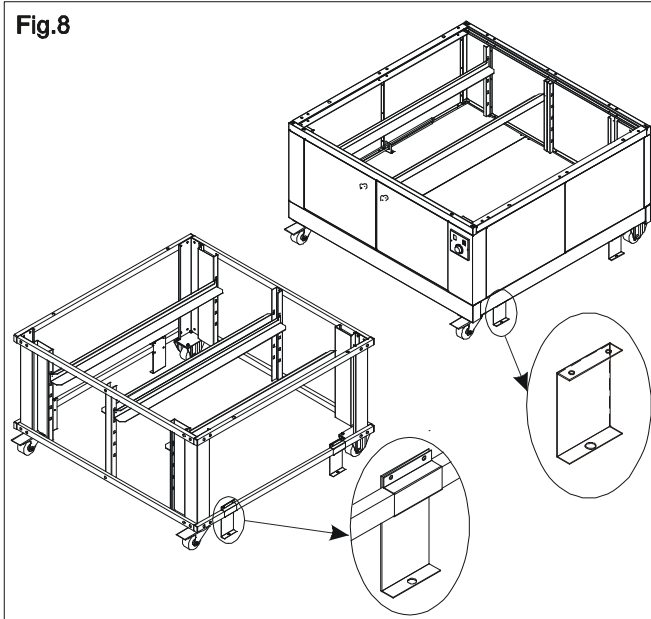


Fig.16

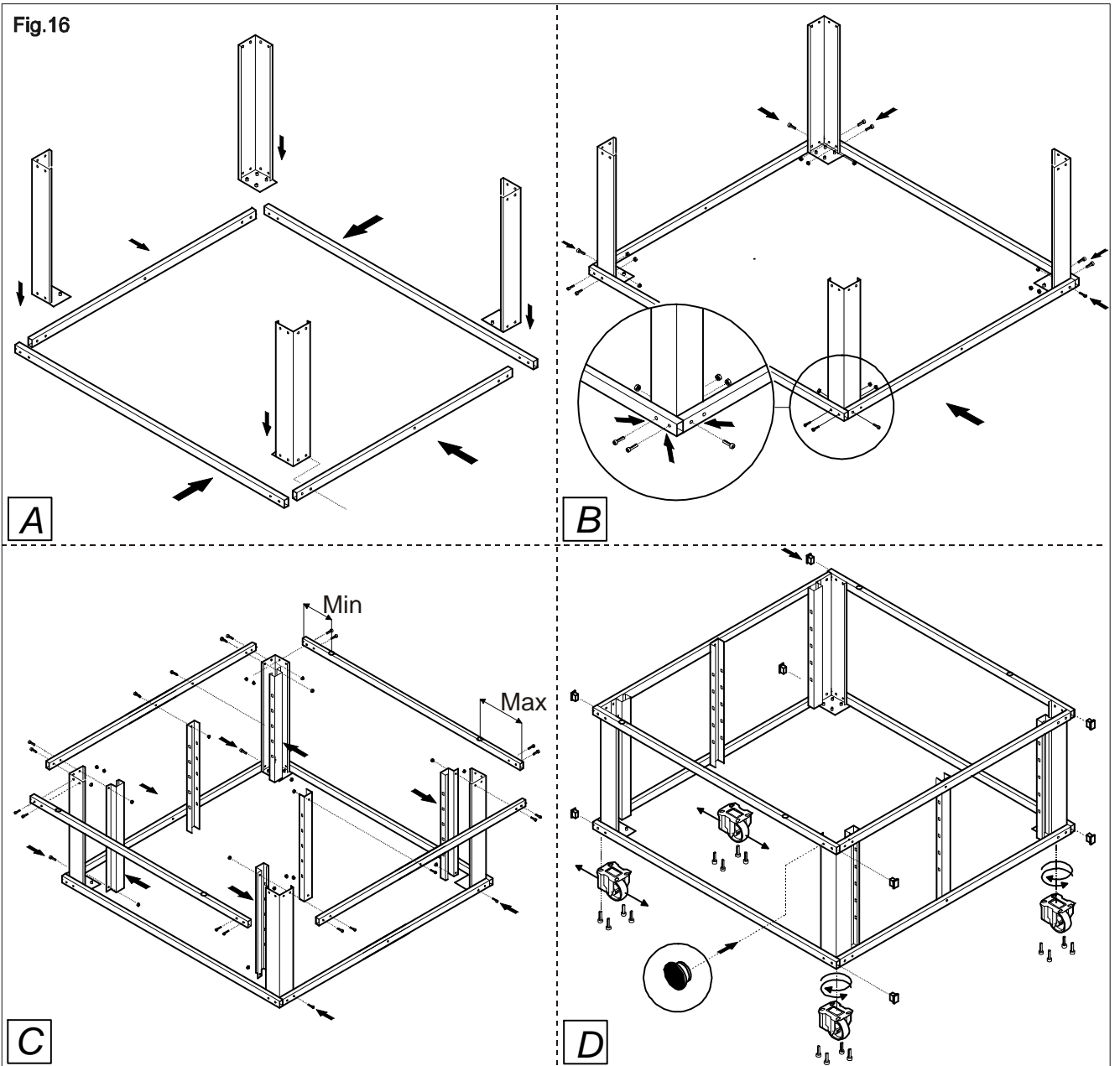


Fig.17

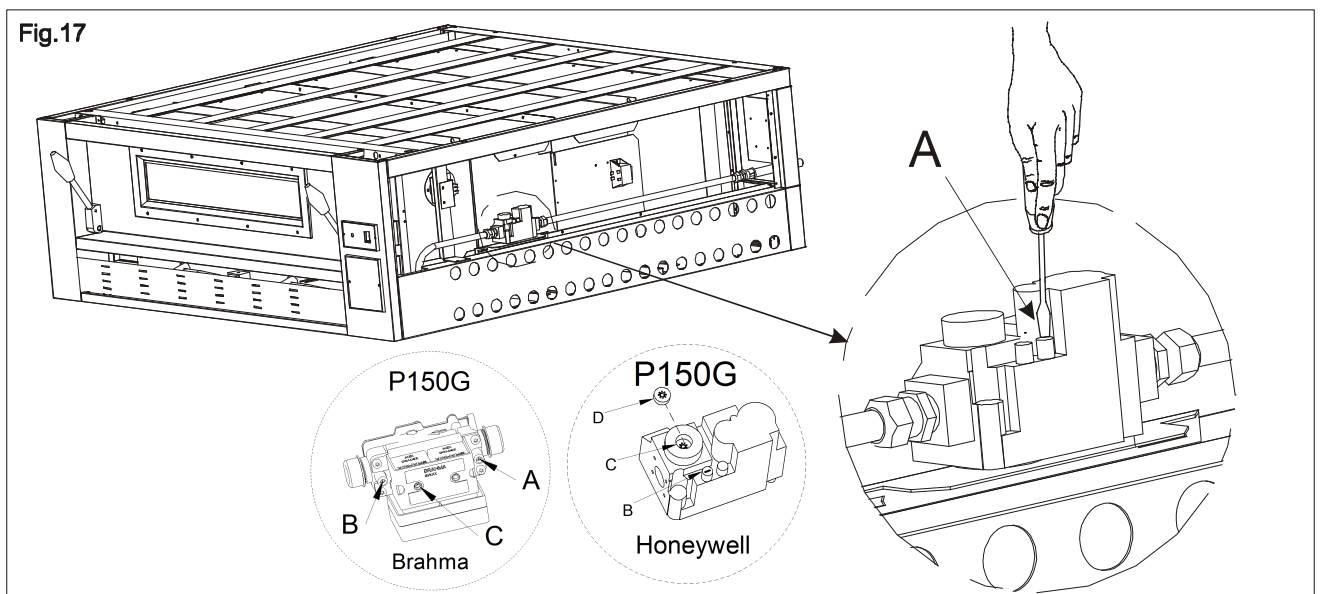


Fig.18

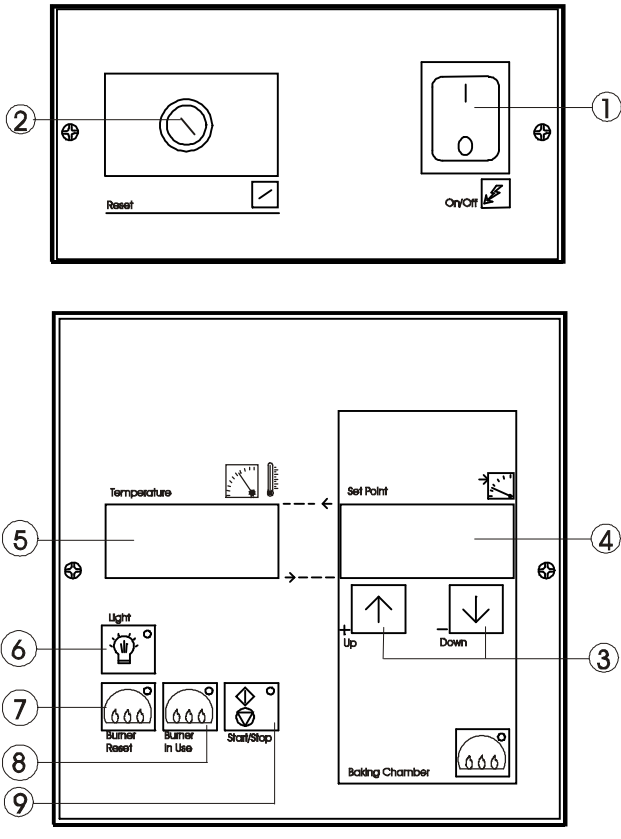


Fig.19

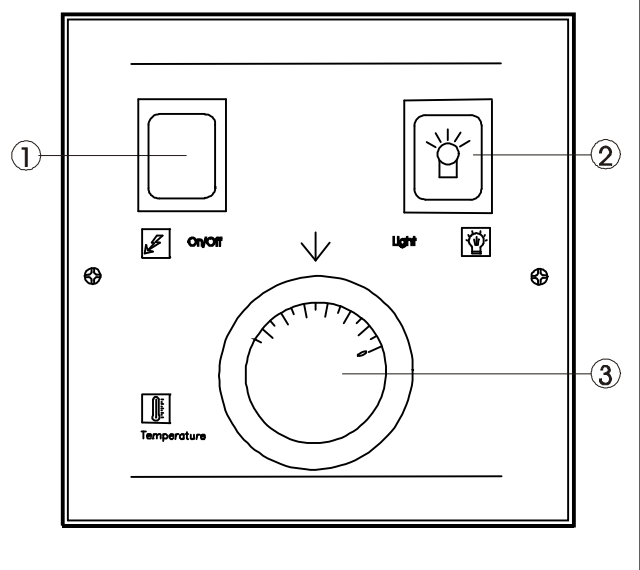


Fig.20

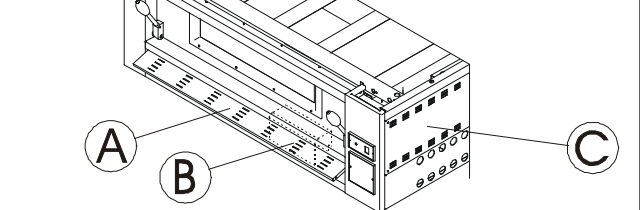


Fig.21

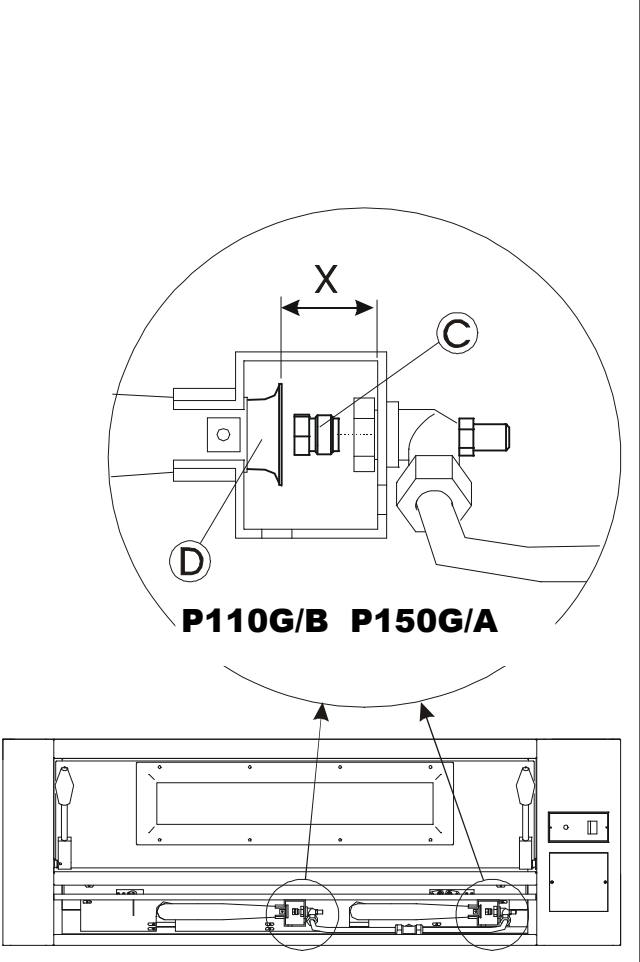
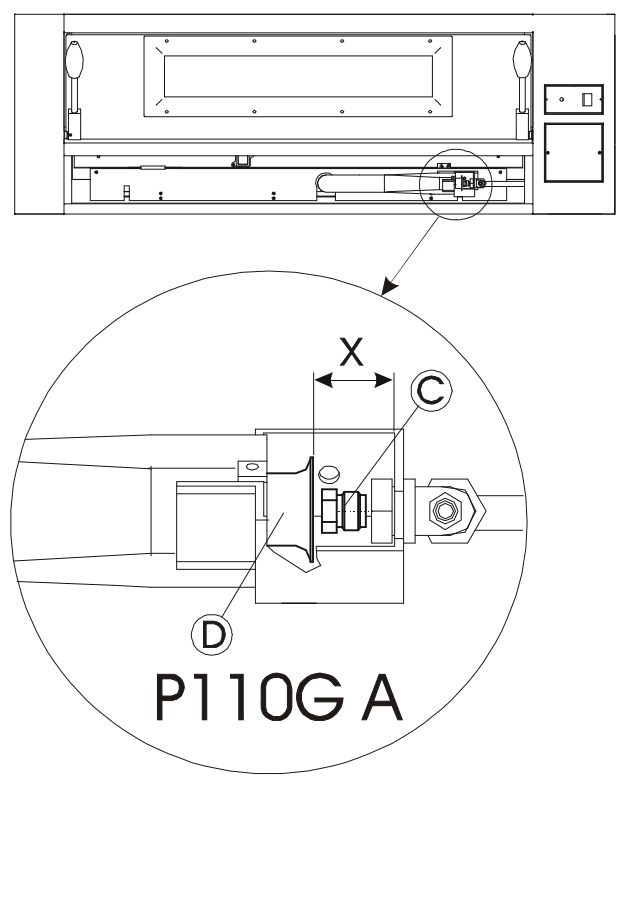


Fig.22

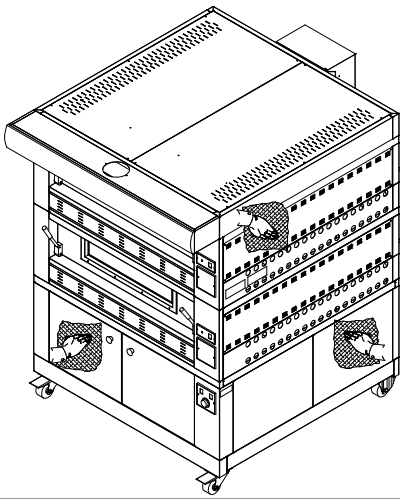


Fig.23

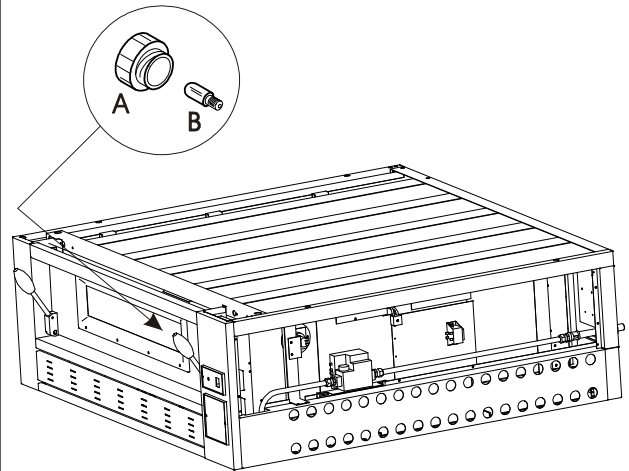


Fig.24

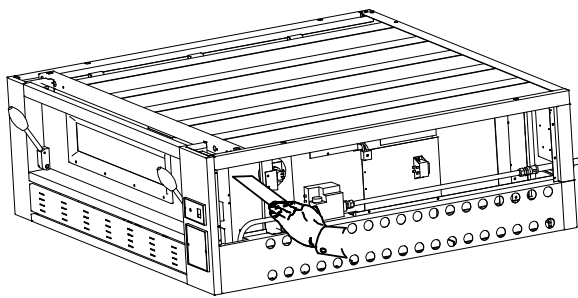


Fig.25

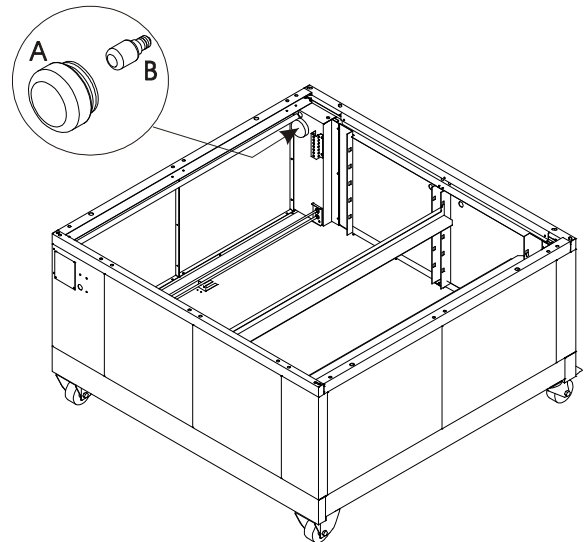


Fig.26

For Australia only

CONESNAPED MALE
GAS MANIFOLD G 1/2"

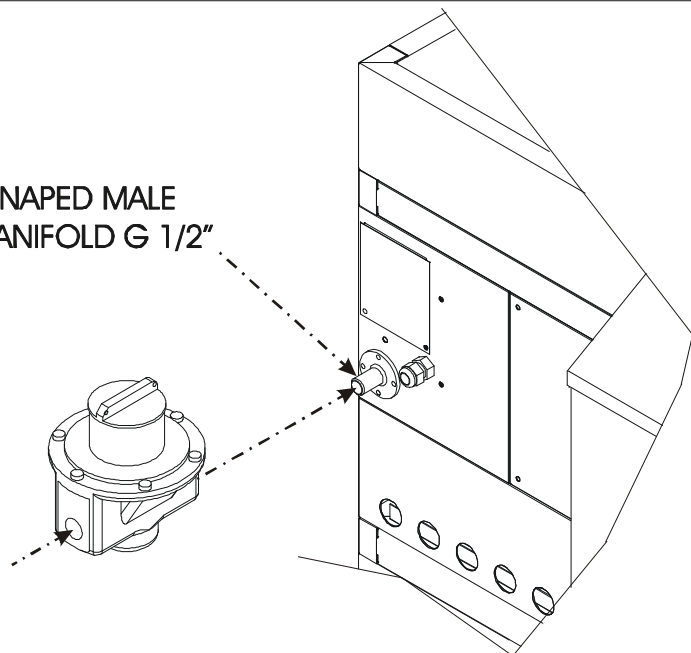


Fig.27

For Australia only

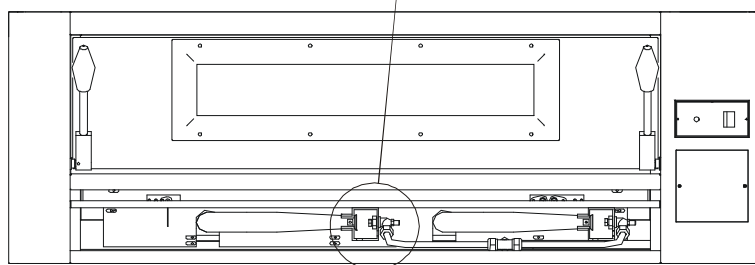
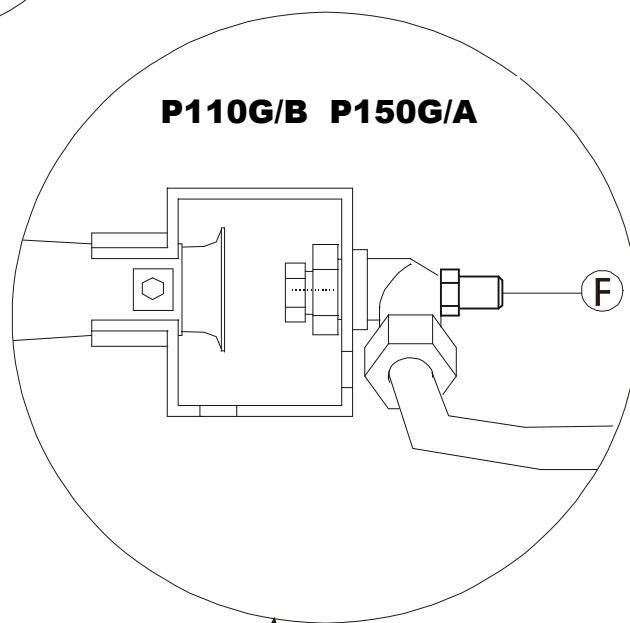
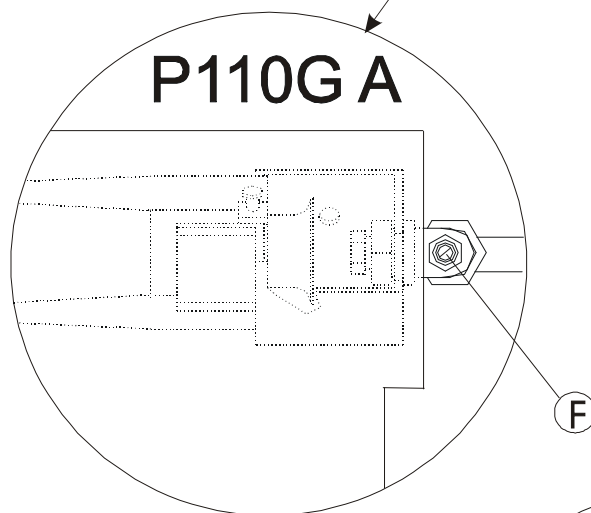
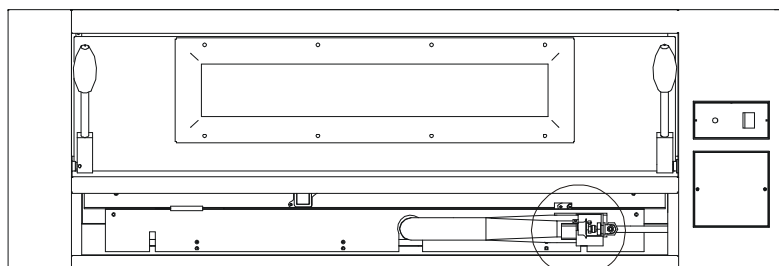
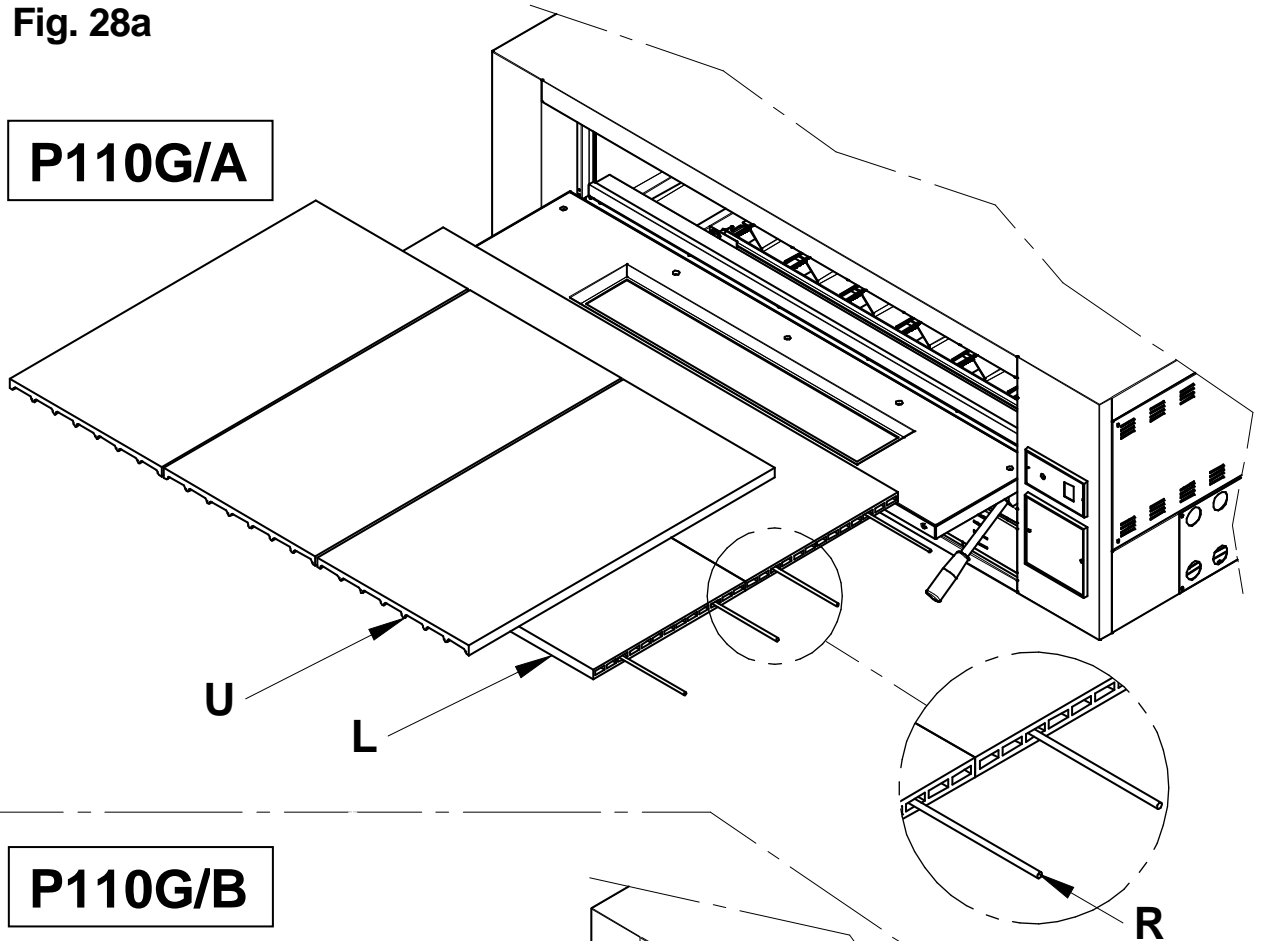


Fig. 28a

P110G/A



P110G/B

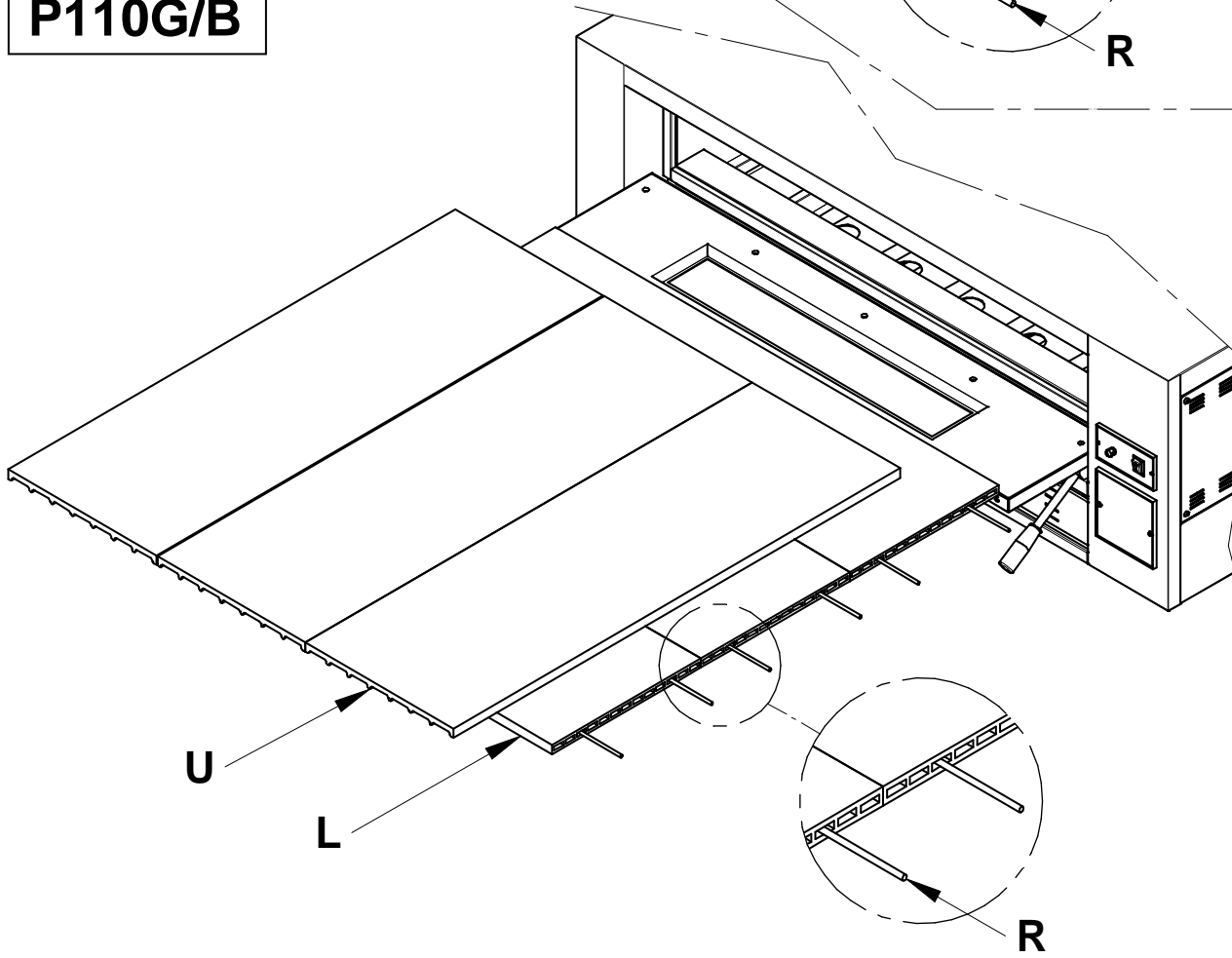


Fig.28b

P150G/A

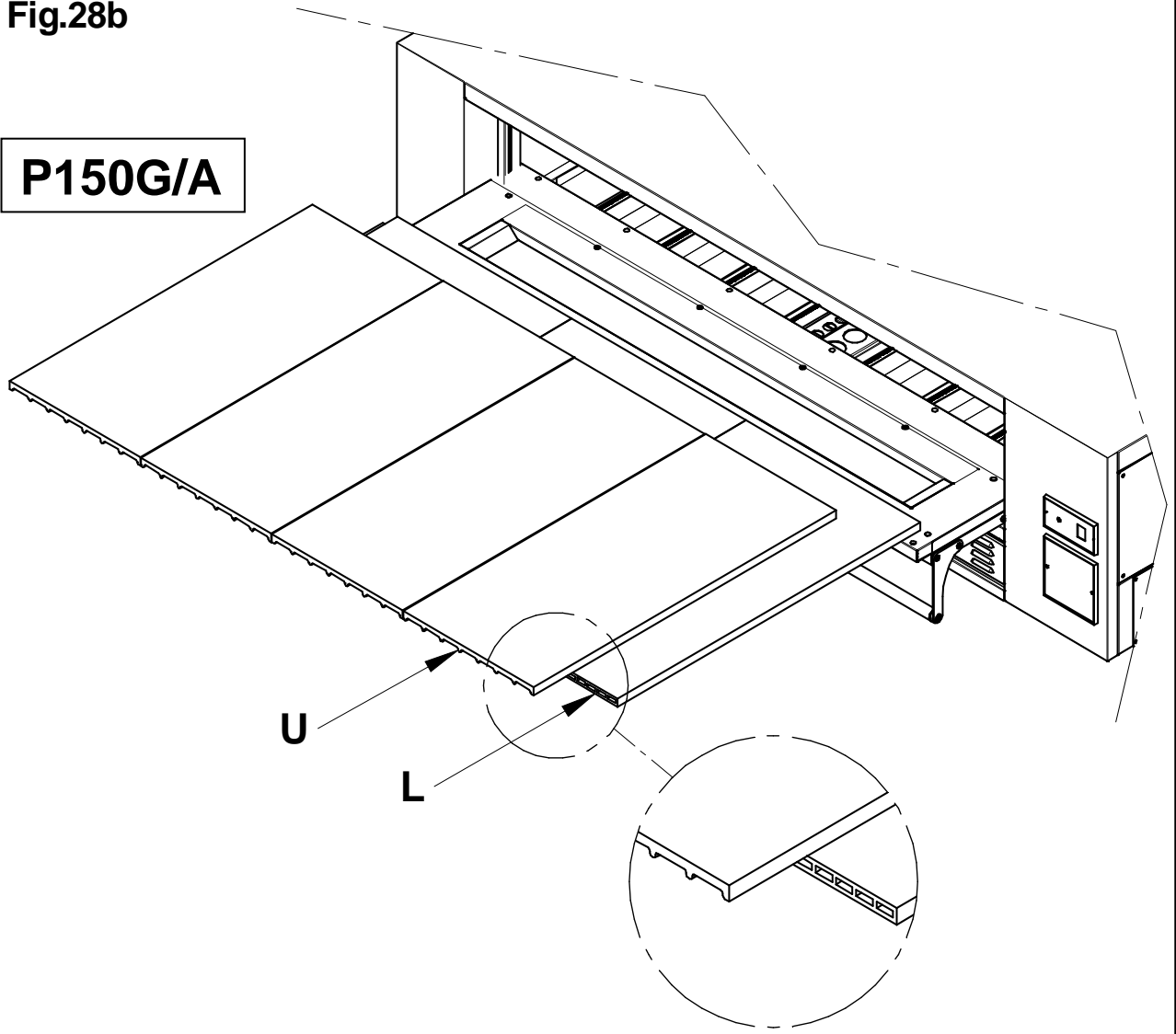
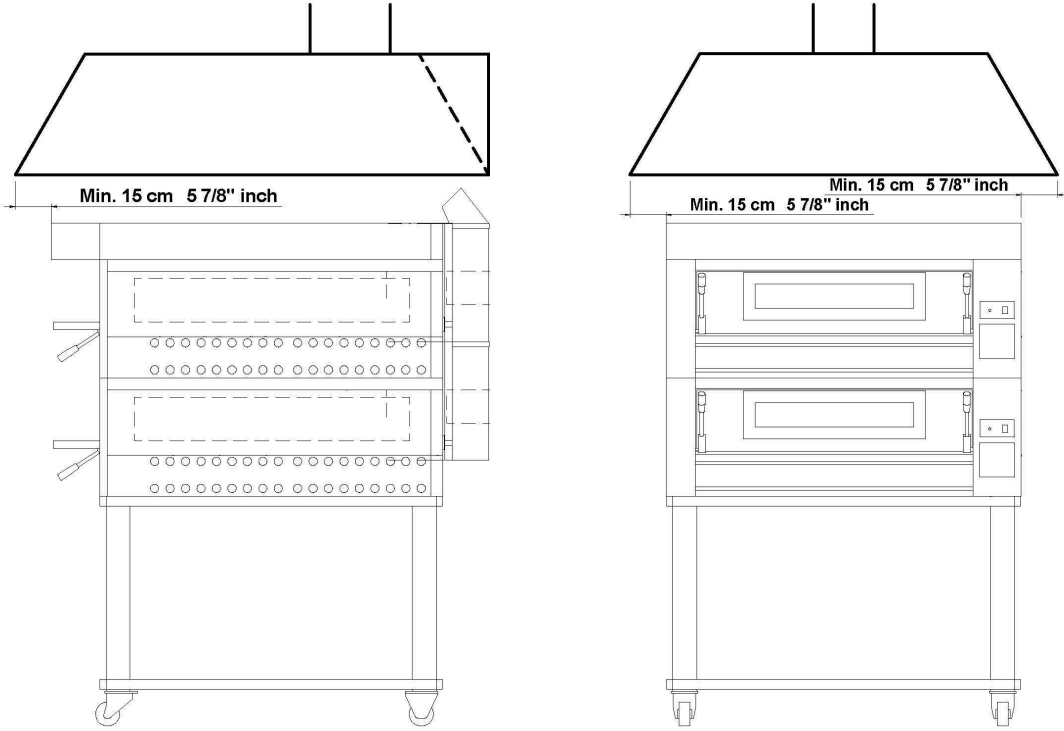
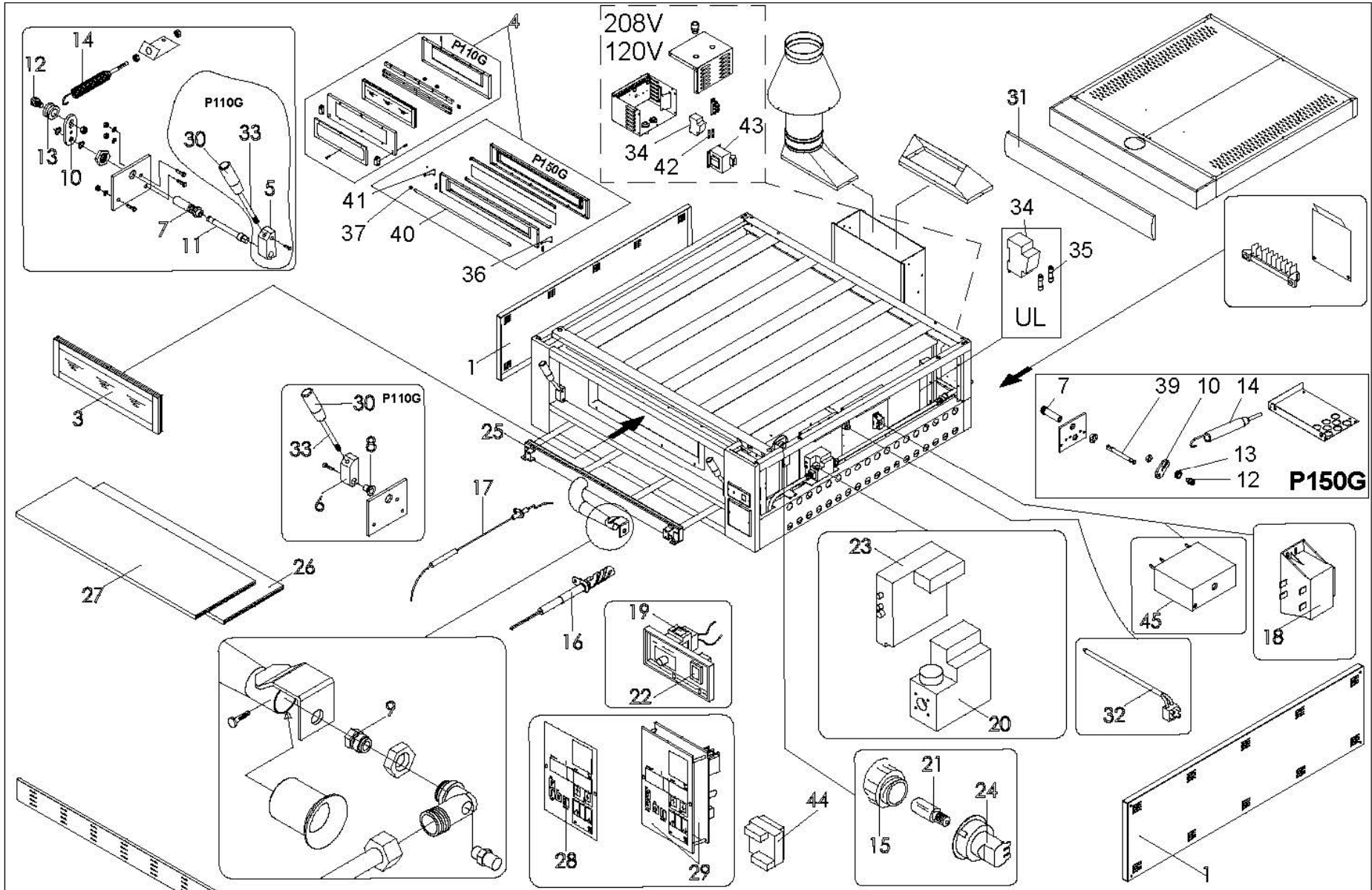


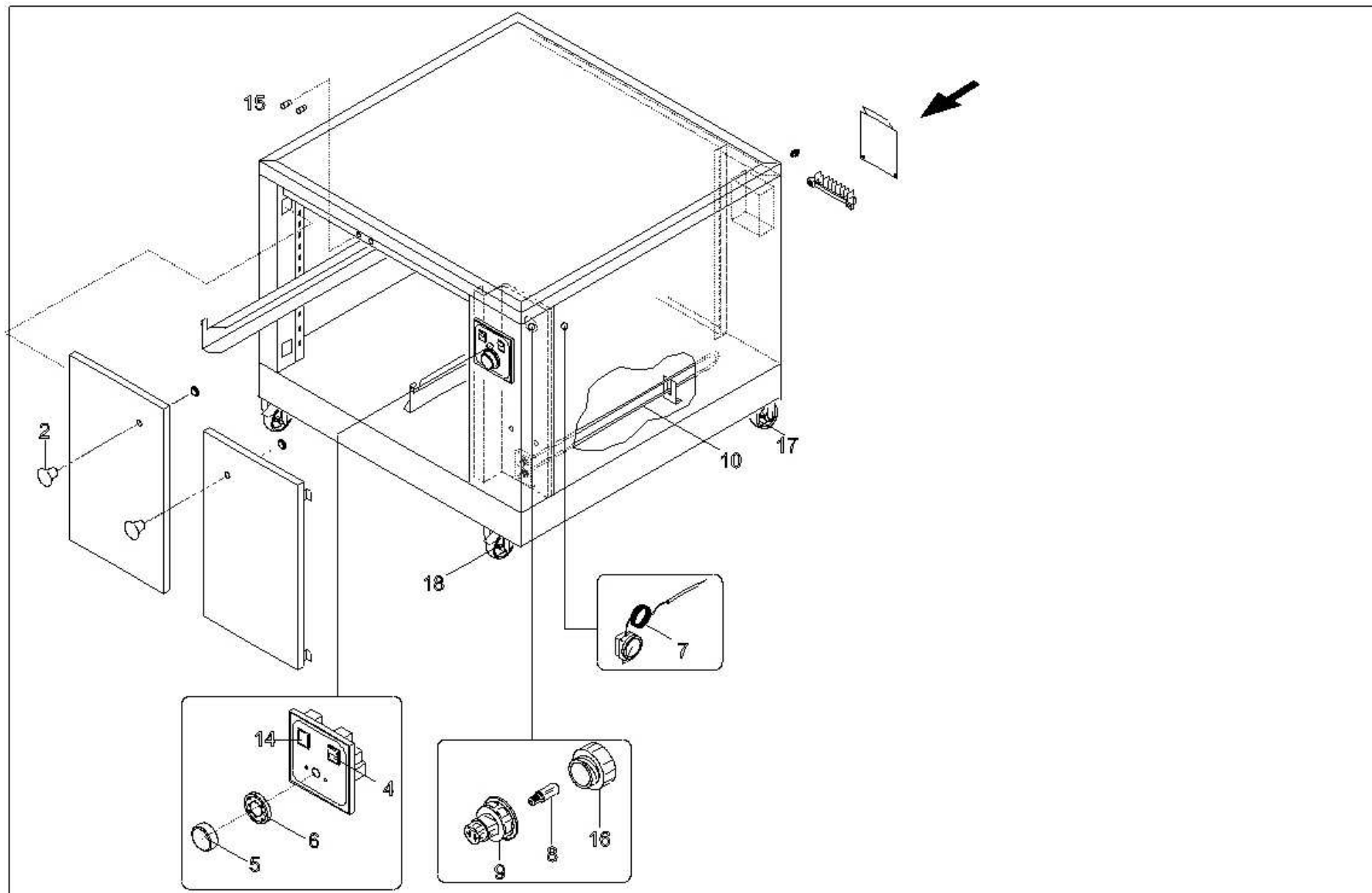
Fig. 29



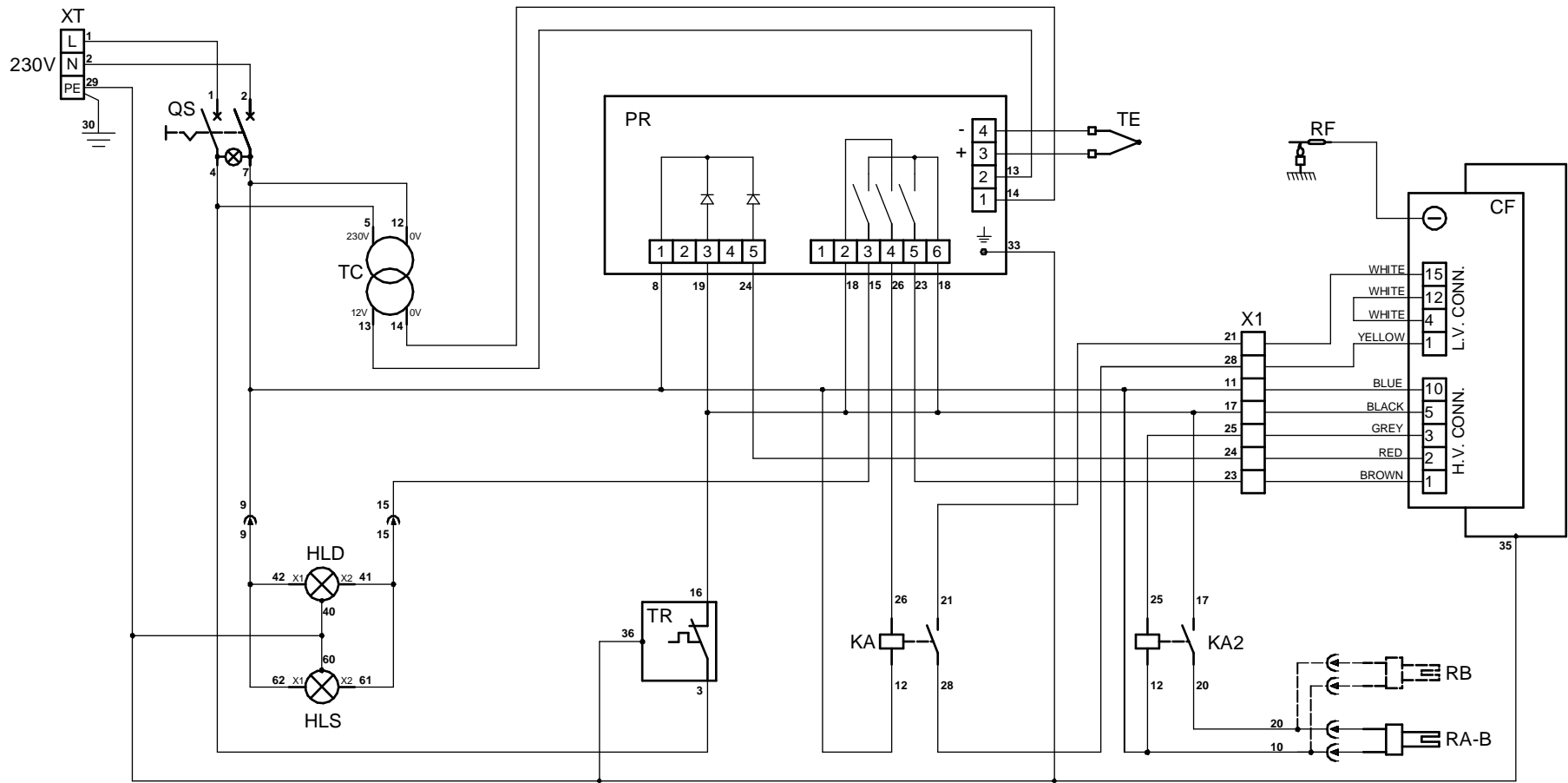


Rif.	Denominazione	Denomination	Designation	Bezeichnung	Denominación
1	Pannello laterale	Side panel	Panneau latéral	Seitlicher Paneel	Panel lateral
3	Vetro	Glass	Verre	Scheibe	Vidrio
4	Sportello	Door	Porte	Tür	Puerta
5	Cerniera sinistra	Left hinge	Charnière gauche	Linke Scharnier	Bisagra izquierda
6	Cerniera destra	Right hinge	Charnière droite	Rechte Scharnier	Bisagra derecha
7	Boccola	Bush	Douille	Büchse	Anillo
8	Boccola	Bush	Douille	Büchse	Anillo
9	Ugello	Nozzle	Gicleur	Düse	Tobera
10	Blocchetto	Joint	Platine	Fixierscheibe	Palastro
11	Perno	Pin	Pivot	Bolzen	Eje
12	Perno	Pin	Pivot	Bolzen	Eje
13	Boccola	Bush	Douille	Büchse	Anillo
14	Molla	Spring	Ressort	Feder	Muelle
15	Calotta in vetro	Bulb cover	Calotte	Schutzhaube	Tapa
16	Accenditore	Lighter	Allumeur	Anzündler	Bujía de encendido
17	Rilevatore di fiamma	Flame detector	Capteur de flamme	Flammensensor	Sensor de llama
18	Trasformatore	Transformer	Transformateur	Transformator	Transformador
19	Termostato sicurezza camera	Safety thermostat	Thermostat de sécurité	Sicherheits thermostat	Termostato de seguridad
20	Valvola gas	Gas valve	Robinet du gaz	Gasventil	Válvula del gas
21	Lampadina	Bulb	Ampoule	Lampe	Lámpara
22	Interruttore	Switch	Interrupteur	Schalter	Interruptor
23	Controllo fiamma	Lighter card	Fiche d'allumage	Zündkarte	Tarjeta de encendido
24	Portalampada	Lamp holder	Douille	Lampensockel	Portalámparas
25	Brucciatore	Burner	Brûleur	Brenner	Quemador
26	Tavella inferiore	Lower refractory plane	Plan réfractaire inférieur	Backboden in Schamotte	Superficie refractaria inferior
27	Tavella superiore	Upper refractory plane	Plan réfractaire supérieur	Backboden in Schamotte	Superficie refractaria superior
28	Etichetta	Label	Étiquette	Etikett	Tarjeta
29	Centralina	Pyrometer	Pyromètre	Pyrometer	Pirómetro
30	Maniglia	Handle	Poignée	Griff	Manija
31	Frontale cappa	Hood front	Partie frontale hotte	Frontseite haube	Frontal campana
32	Termocoppia	Thermocouple and clamp	Thermocouple et borne	Thermoelement und Klemme	Termopar y borne
33	Leva rotazione sportello	Lever	Levier	Hebel	
34	Portafusibile	Fuse carrier	Portefusible	Sicherungshalter	Portafusibles
35	Fusibile	Fuse	Fusible	Sicherung	Fusible
36	Attacco dx maniglia sportello	RH door handle attachment	Fixation droite poignée porte	Anschluss rechts Griff Klappe	Sujeción der. manilla puerta
37	Inserto	Insert	Douille	Einsatz	Inserción
39	Perno	Pin	Pivot	Bolzen	Eje
40	Maniglione per sportello	Door handle	Poignée pour porte	Großer Griff für Klappe	Barra para puerta
41	Attacco sx maniglia sportello	LH door handle attachment	Fixation gauche poignée porte	Anschluss links Griff Klappe	Sujeción izq. manilla puerta
42	Fusibile	Fuse	Fusible	Sicherung	Fusible
43	Trasformatore	Transformer	Transformateur	Transformator	Transformador
44	Interfaccia connessione	Connection interface	Interface de connexion	Anschlusschnittstelle	Interfaz de conexión
45	Relè	Relay	Relais	Relais	Relé
			73340870	P110G – P150G	

B

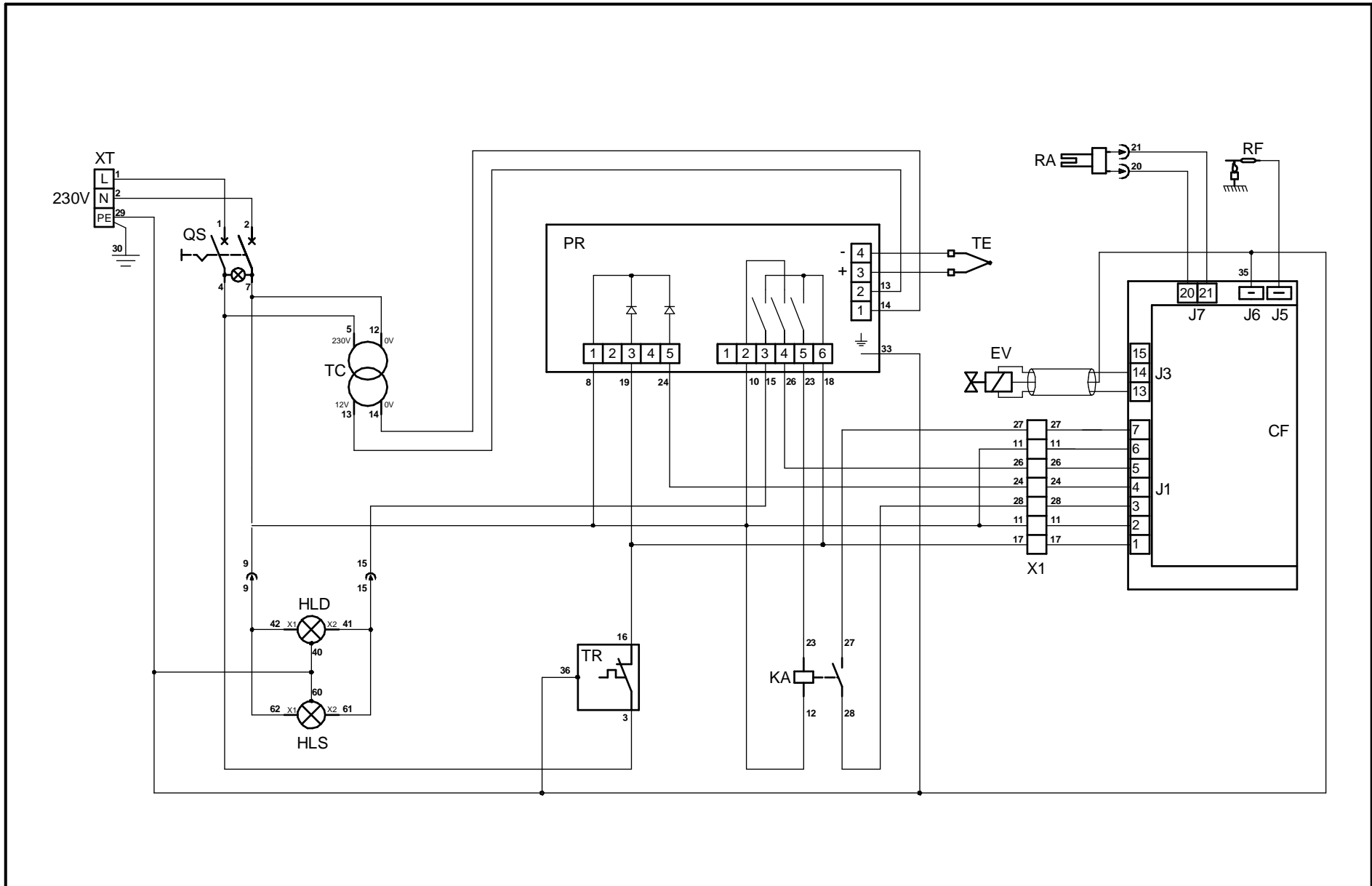


Rif.	Denominazione	Designation	Denomination	Bezeichnung	Denominación
2	Pomello	Pommeau	Knob	Kugelgriff	Perilla
4	Interruttore luce	Interrupteur lumiere	Light switch	Lichtschalter	Interruptor de la luz
5	Manopola	Poignée	Handle	Griff	Perilla
6	Ghiera	Embout	Ring nut	Zwinge	Virola
7	Termostato	Thermostat	Thermostat	Thermostat	Termóstato
8	Lampada	Ampoule	Lamp	Lampe	Lámpara
9	Portalampada	Douille	Lamp holder	Lampensockel	Portalámpara
10	Resistenza	Resistance	Resistance	Widerstand	Resistencia
14	Spia luminosa gialla	Voyant lumineux	Warning lighth	Gelbekontrollampe	Luz indicadora luminosa amarilla
15	Cricchetto calamitato	Magnetized pawl	Cliquet aimanté	Magnetisierte Sperrklinke	Gatillo magnetizado
16	Calotta	Cover	Calotte	Schutzhaube	Tapa
17	Ruota fissa	Fixed wheel	Roue fixée	Fixes Rad	Rueda fija
18	Ruota girevole	Swiveling wheel	Roue pivotante	Drehbares Rad	Rueda giratoria
			73340420	P110L-P150L	



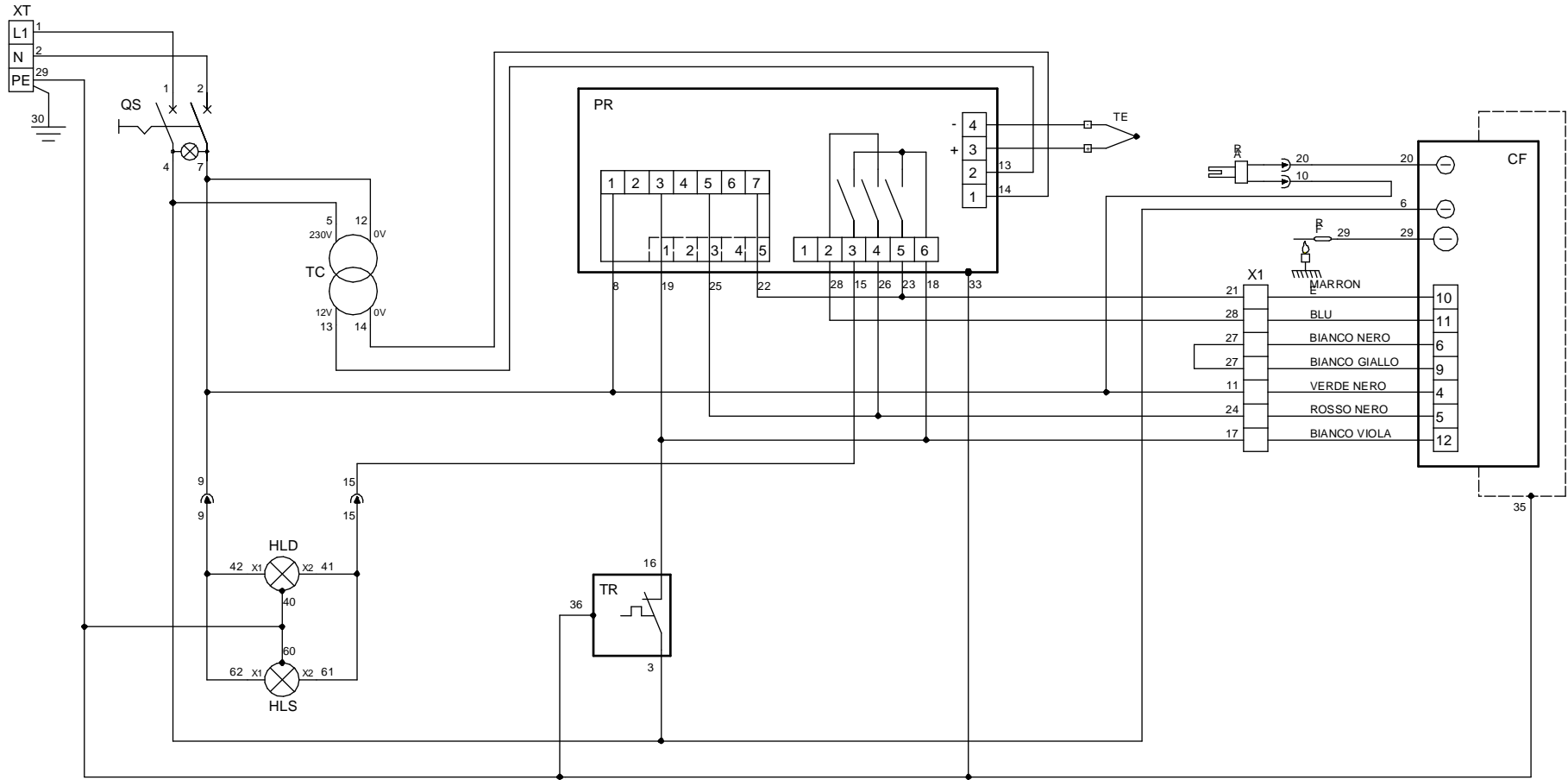
Rif.	Denominazione	Designation	Denomination	Bezeichnung	Denominación
TR	Termostato di sicurezza	Safety thermostat	Thermostat de sécurité	Sicherheitsthermostat	Termostato de seguridad
XI	Morsettiera	Terminals board	Platine des bornes	Klemmkaste	Bornera
QS	Interruttore generale	Main switch	Interrupteur Général	Hauptschalter	Interruptor general
XT	Morsetti allaccio rete	Terminals	Bornes	Klammer	Bornes
HLD-S	Lampada camera	Light chamber	Lampe chambre	Kontrollampe Beleuchtung Backkammer	Làmpara
TC	Trasformatore	Trasformer	Transformateur	Transformator	Transformador
RA-B	Resistenza di accensione	Light-up resistor	Résistance d'allumage	Heizelemente	Resistencia de encendido
RF	Rivelatore di fiamma	Flame detector	Révélateur de flamme	Flammensensor	Sensor de llama
TE	Termocoppia	Thermocouple	Thermocouple	Thermoelement	Termopar
PR	Scheda elettronica	Pyrometer	Pyromètre	Pyrometer	Pirómetro
CF	Controllo fiamma	Flame control	Contrôle de la flamme	Flammenkontrolle	Control llama
KA	Relè	Relay	Relais	Relais	Relé
KA2	Relè	Relay	Relais	Relais	Relé
			74801140	P110G P150G V230 1N (Honeywell)	

D



Rif.	Denominazione	Designation	Denomination	Bezeichnung	Denominación
TR	Termostato di sicurezza	Safety thermostat	Thermostat de sécurité	Sicherheitsthermostat	Termostato de seguridad
XI	Morsettiera	Terminals board	Platine des bornes	Klemmkaste	Bornera
QS	Interruttore generale	Main switch	Interrupteur Général	Hauptschalter	Interruptor general
XT	Morsetti allaccio rete	Terminals	Bornes	Klammer	Bornes
HLD-S	Lampada camera	Light chamber	Lampe chambre	Kontrollampe Beleuchtung Backkammer	Làmpara
TC	Trasformatore	Trasformer	Transformateur	Transformator	Transformador
RA	Resistenza di accensione	Light-up resistor	Résistance d'allumage	Heizelemente	Resistencia de encendido
RF	Rivelatore di fiamma	Flame detector	Révèlateur de flamme	Flammensensor	Sensor de llama
TE	Termocoppia	Thermocouple	Thermocouple	Thermoelement	Termopar
PR	Scheda elettronica	Pyrometer	Pyromètre	Pyrometer	Pirómetro
CF	Controllo fiamma	Flame control	Contrôle de la flame	Flammenkontrolle	Control llama
KA	Relè	Relay	Relais	Relais	Relé
EV	Elettrovalvola gas	Gas electrovalve	Electrovanne gaz	Gas-Magnetventil	Electroválvula del gas
			74801150	P110G P150G V230 1N (Brahma)	

230V



For Australia only

Rif.	Denominazione	Designation	Denomination	Bezeichnung	Denominación
TR	Termostato di sicurezza	Safety thermostat	Thermostat de sécurité	Sicherheitsthermostat	Termostato de seguridad
XI	Morsettiera	Terminals board	Platine des bornes	Klemmkaste	Bornera
QS	Interruttore generale	Main switch	Interrupteur Général	Hauptschalter	Interruptor general
XT	Morsetti allaccio rete	Terminals	Bornes	Klammer	Bornes
HLD-S	Lampada camera	Light chamber	Lampe chambre	Kontrollampe Beleuchtung Backkammer	Làmpara
TC	Trasformatore	Trasformer	Transformateur	Transformator	Transformador
RA	Resistenza di accensione	Light-up resistor	Résistance d'allumage	Heizelemente	Resistencia de encendido
RF	Rivelatore di fiamma	Flame detector	Révéléteur de flamme	Flammensensor	Sensor de llama
TE	Termocoppia	Thermocouple	Thermocouple	Thermolement	Termopar
PR	Scheda elettronica	Pyrometer	Pyromètre	Pyrometer	Pirómetro
CF	Controllo fiamma	Flame control	Contrôle de la flame	Flammenkontrolle	Control llama
			74822220	P110G P150G V230 1N (For Australia only)	

F

