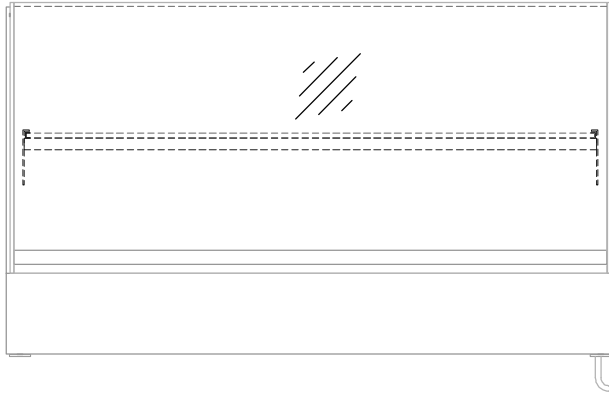


Masszeichnung

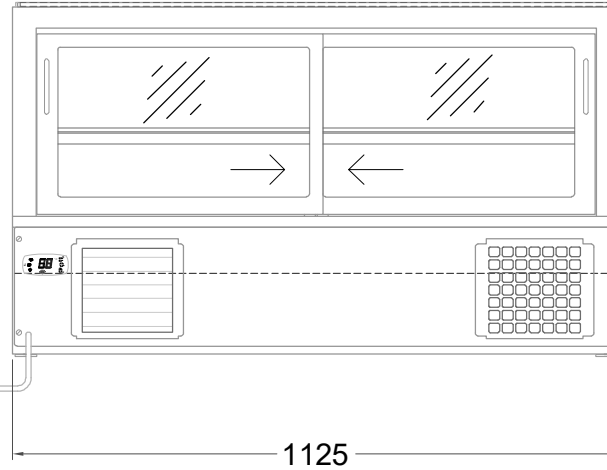
Aufsatzkühlvitrine Gastro AR-112-65-E R290



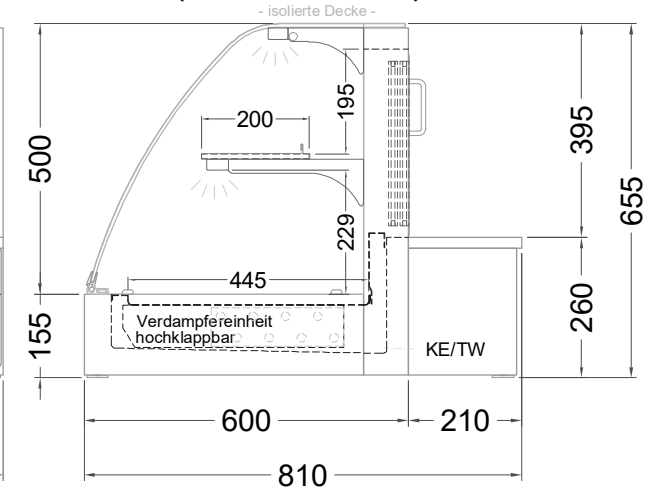
(Kundenseite)



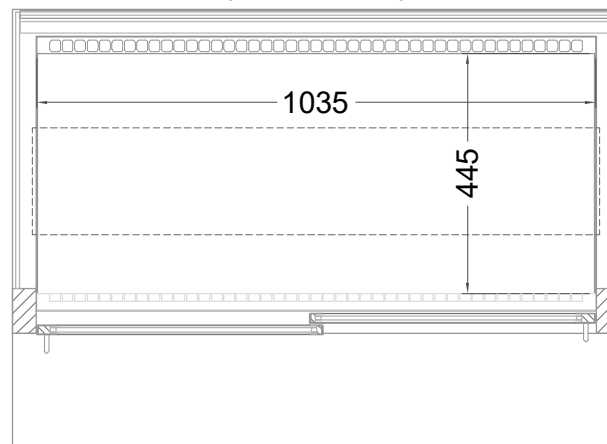
(Bedienseite)



(Seitenansicht)



(Grundriss)



TW = Tauwasserablauf DNØ30
KE = Kälte-Elektro

[Art.Nr.: 356351]

Gastro AR-112-65-E R290