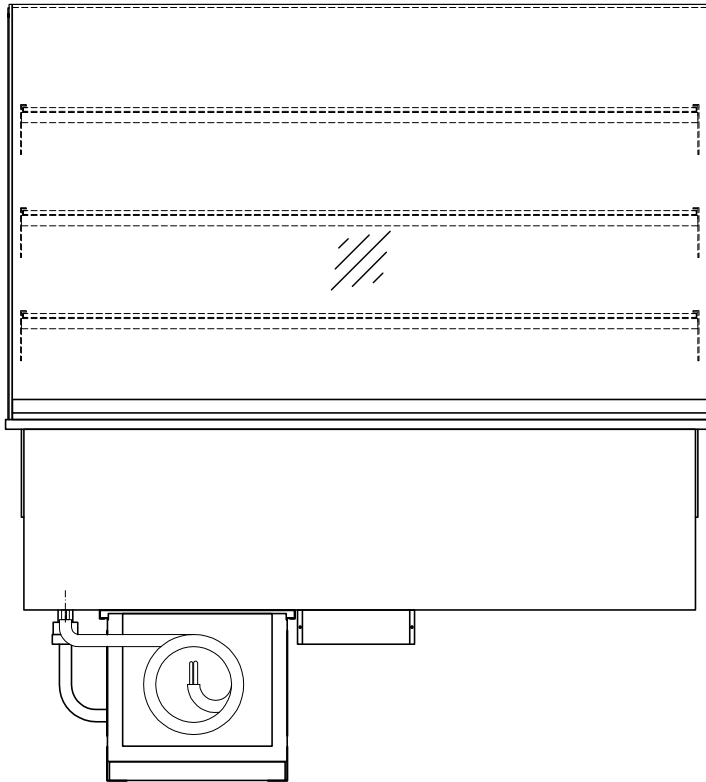


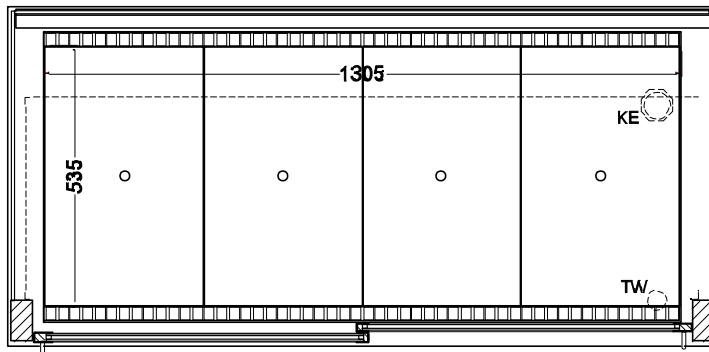
# Masszeichnung

## Einbaukühlvitrine EPV 145-87 Front geschlossen

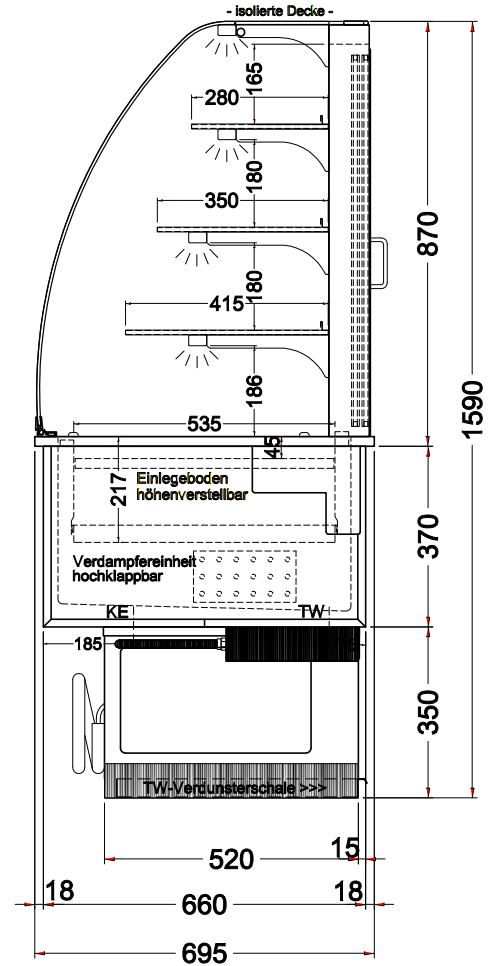
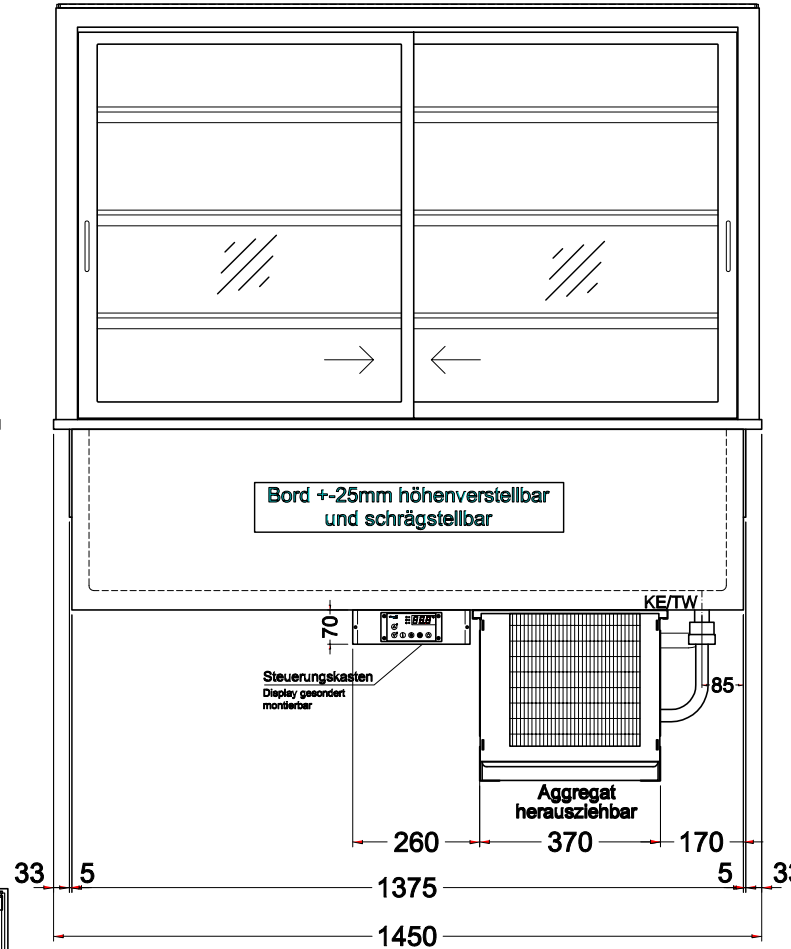
[Art. 484357102]



(Kundenseite)



(Grundriss)



TW = Tauwasserablauf DNØ30  
KE = Kälte-Elektro