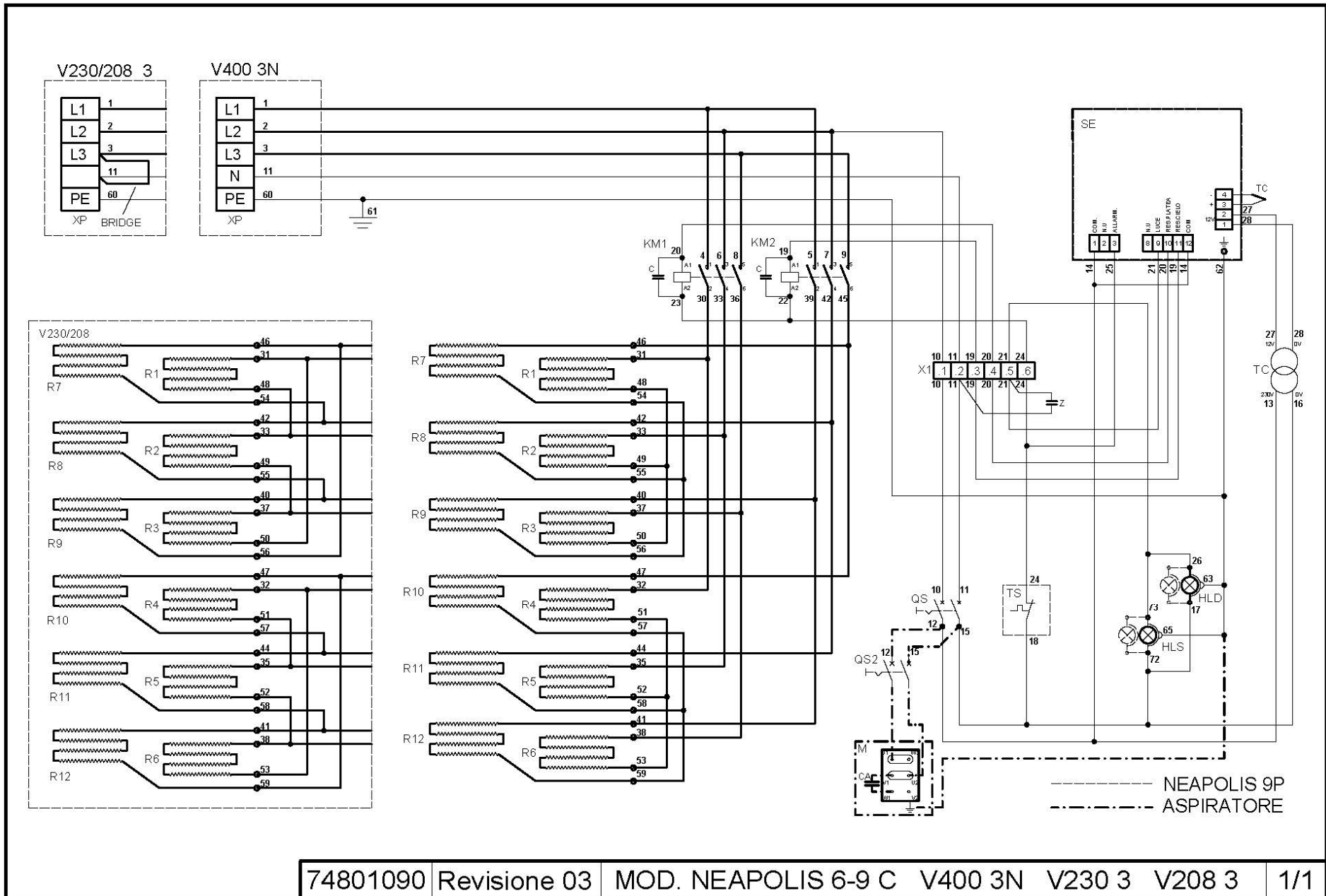


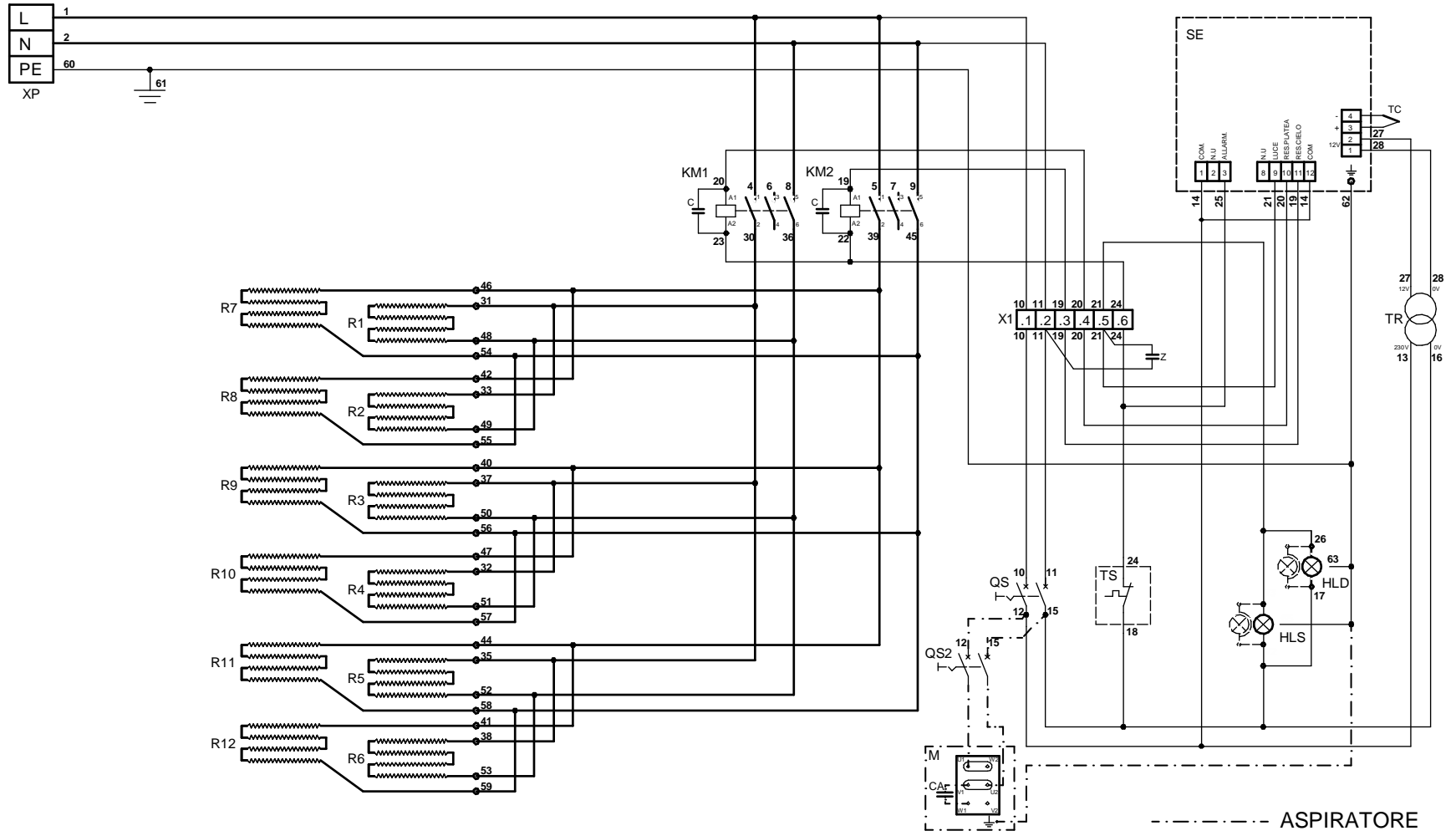
NEAPOLIS 6 - 9 OFEN



74801090 Revisione 03 MOD. NEAPOLIS 6-9 C V400 3N V230 3 V208 3 1/1

Rif.	Denominazione	Designation	Denomination	Bezeichnung	Denominación
XP	Entrata rete	Mains junction box	Entrée réseau	Netzeingang	Borne de conexión a la red
XI	Morsettiera	Terminal board	Boîte à bornes	Klemmenbrett	Regleta de conexiones
R1-6	Resistenze platea	Floor heating elements	Résistances sole	Widerstände unten	Resistencia de la parte inferior
R7-12	Resistenze cielo	Ceiling heating elements	Résistances ciel	Widerstände oben	Resistencia de la parte superior
KM1	Contattore platea	Floor contactor	Contacteur sole	Kontaktgeber unten	Contactor de la parte inferior
KM2	Contattore cielo	Ceiling contactor	Contacteur ciel	Kontaktgeber oben	Contactor de la parte superior
SE	Pirometro	Pyrometer	Pyromètre	Pyrometer	Pirómetro
TC	Termocoppia	Thermocouple	Thermocouple	Thermoelement	Termopar
TR	Trasformatore	Transformer	Transformateur	Transformator	Transformador
QS	Interruttore rete	Main switch	Interrupteur alimentation	Netzschalter	Interruptor general
TS	Termostato di sicurezza	Safety thermostat	Thermostat de sécurité	Sicherheitsthermostat	Termostato de seguridad
HLD-S	Lampada illuminazione camera	Internal lamp	Lampe éclairage chambre	Lampe Ofen	Lámpara de iluminación de la cámara
Z	Filtro antisturbo	Filter	Filtre	Filter	Filtro
C1-2	Soppressore	Suppressor	Suppresseur	Entstörer	Supresor
QS2	Interruttore	Switch	Interrupteur	Schalter	Interruptor
CA	Condensatore avviamento	Condenser	Condenseur	Kondensator	Condensador
M	Motore Aspiratore	Motor	Moteur	Motor	Motor
			74801090	NEAPOLIS 6-9 C V400 3N V230 3 V208 3	

V230 1



74801090 Revisione 03 MOD. NEAPOLIS 6 C V230 1N

1/1

GÄRSCHRANK

