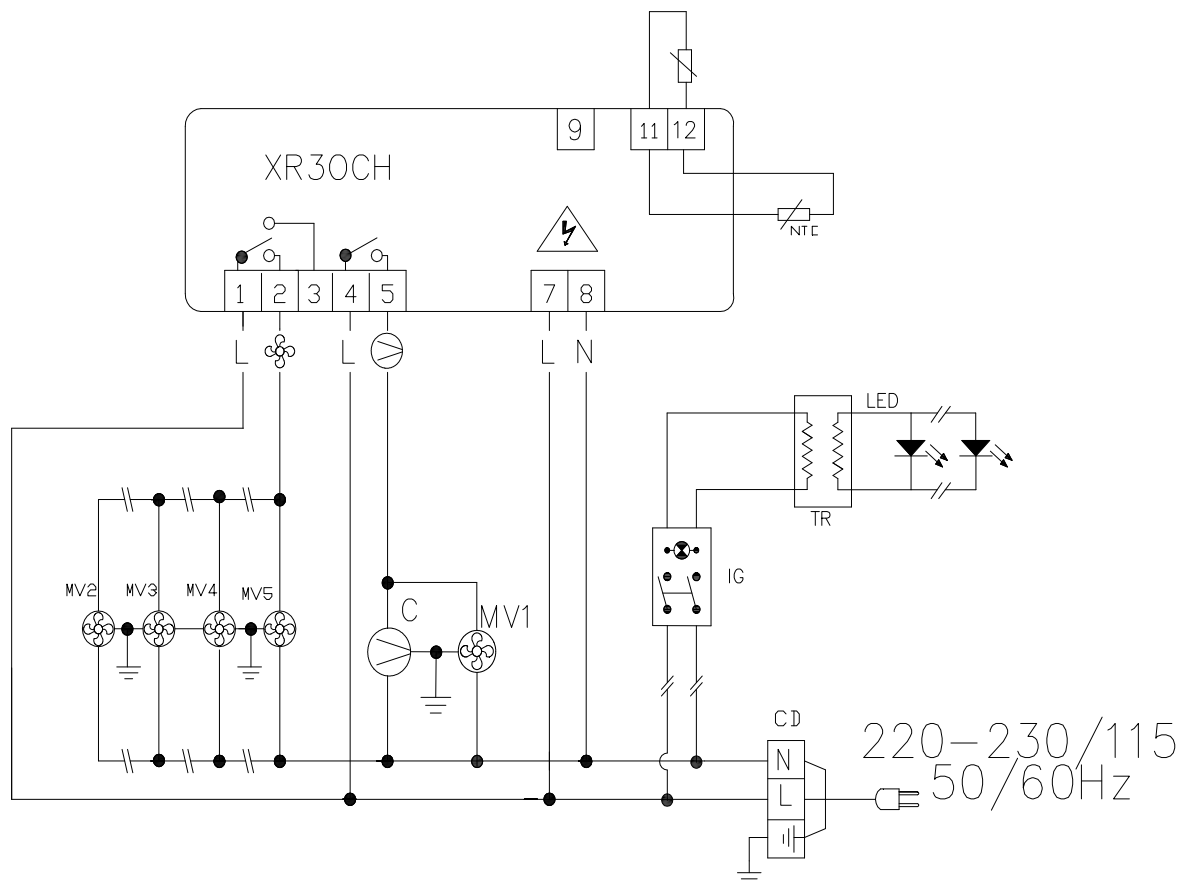


# Schaltplan

## COOL-LINE-Kühltisch KT 1795 6Z

[Artikel-Nr.: 46711102M02-K-N-E]





**(PT) LEGENDA**

|                   |                        |
|-------------------|------------------------|
| <b>VC</b>         | VENTILADOR CONDENSADOR |
| <b>VE 2/3/4/5</b> | VENTILADOR EVAPORADOR  |
| <b>NTC</b>        | SONDA CONTROLO         |
| <b>C</b>          | COMPRESSOR             |
| <b>CD</b>         | CAIXA DE DERIVAÇÃO     |
| <b>TR</b>         | TRANSFORMADOR          |
| <b>IG</b>         | INTERRUPTOR            |

**(IT) LEGENDA**

|                   |                              |
|-------------------|------------------------------|
| <b>VC</b>         | VENTILATORE DEL CONDENSATORE |
| <b>VE 2/3/4/5</b> | VENTILATORE DELL'EVAPORATORE |
| <b>NTC</b>        | SONDA DI CONTROLLO           |
| <b>C</b>          | COMPRESSORE                  |
| <b>CD</b>         | SCATOLA DI GIUNZIONE         |
| <b>TR</b>         | TRANSFORMATORE               |
| <b>IG</b>         | INTERRUTTORE                 |

**(ES) LEYENDA**

|                   |                            |
|-------------------|----------------------------|
| <b>VC</b>         | VENTILADOR DEL CONDENSADOR |
| <b>VE 2/3/4/5</b> | VENTILADOR DEL EVAPORADOR  |
| <b>NTC</b>        | SONDA CONTROL              |
| <b>C</b>          | COMPRESOR                  |
| <b>CD</b>         | LA CAJA DE CONEXIONES      |
| <b>TR</b>         | TRANSFORMADOR              |
| <b>IG</b>         | INTERRUPTOR                |

**(EN) LEGEND**

|                   |                |
|-------------------|----------------|
| <b>VC</b>         | CONDENSER FAN  |
| <b>VE 2/3/4/5</b> | EVAPORATOR FAN |
| <b>NTC</b>        | CONTROL PROBE  |
| <b>C</b>          | COMPRESSOR     |
| <b>CD</b>         | JUNCTION BOX   |
| <b>TR</b>         | TRANSFORMER    |
| <b>IG</b>         | LIGHT SWITCH   |

**(FR) LÉGENDE**

|                   |                              |
|-------------------|------------------------------|
| <b>VC</b>         | VENTILATEUR DU CONDENSEUR    |
| <b>VE 2/3/4/5</b> | VENTILATEUR DE L'ÉVAPORATEUR |
| <b>NTC</b>        | SONDE DE CONTRÔLE            |
| <b>C</b>          | COMPRESSEUR                  |
| <b>CD</b>         | BOITE DE JONCTION            |
| <b>TR</b>         | TRANSFORMATEUR               |
| <b>IG</b>         | INTERRUPTEUR                 |

**(DE) BILDERKLÄRUNG**

|                   |                   |
|-------------------|-------------------|
| <b>VC</b>         | KONDENSATORLÜFTER |
| <b>VE 2/3/4/5</b> | VERDAMPFERLÜFTER  |
| <b>NTC</b>        | UMGEBUNGSSONDE    |
| <b>C</b>          | KOMPRESSOR        |
| <b>CD</b>         | ANSCHLUSSDOSE     |
| <b>TR</b>         | STROMWANDLER      |
| <b>IG</b>         | SWITCH            |

**Finanzen/Service**

**28307 Bremen**  
Thalenhorststraße 15  
Tel.+49 421 48557-0  
Fax+49 421 488650  
bremen@nordcap.de

**Vertrieb Ost**

**12681 Berlin**  
Wolfener Straße 32/34, Haus K  
Tel.+49 30 936684-0  
Fax+49 30 936684-44  
berlin@nordcap.de

**Vertrieb West**

**40699 Erkrath**  
Max-Planck-Straße 30  
Tel.+49 211 540054-0  
Fax+49 211 540054-54  
erkrath@nordcap.de

**Vertrieb Nord**

**21079 Hamburg**  
Großmoorbogen 5  
Tel.+49 40 766183-0  
Fax+49 40 770799  
hamburg@nordcap.de

**Vertrieb Süd**

**55218 Ingelheim**  
Hermann-Bopp-Straße 4  
Tel.+49 6132 7101-0  
Fax+49 6132 7101-20  
ingelheim@nordcap.de

