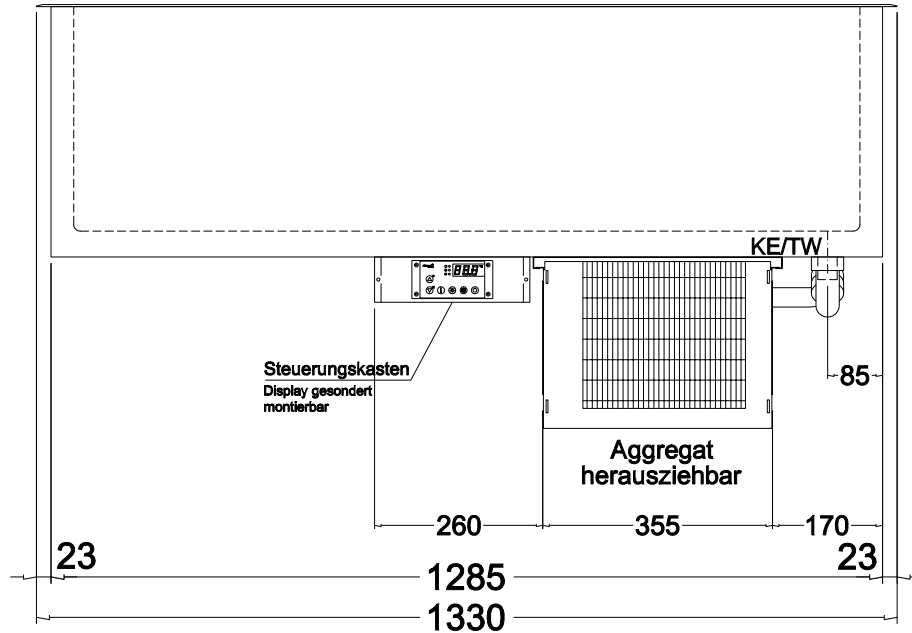
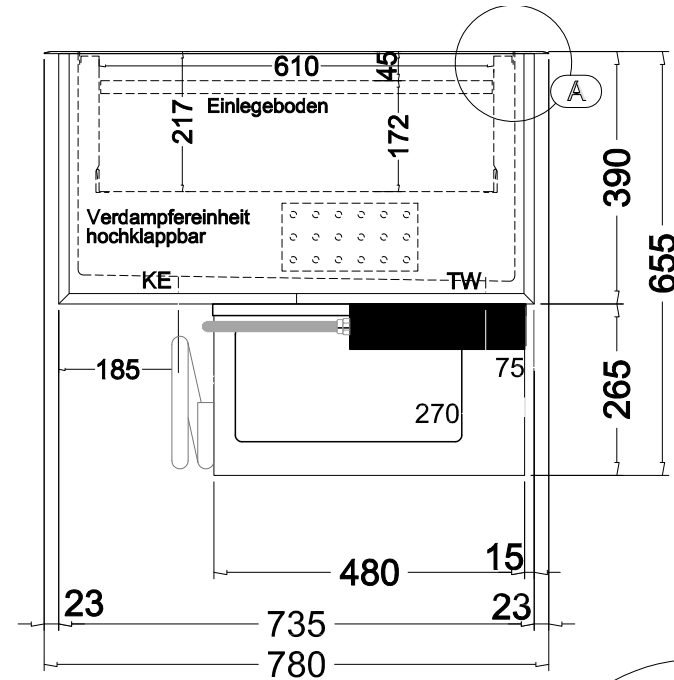


# Masszeichnung Einbaukühlwanne EURO 3-E

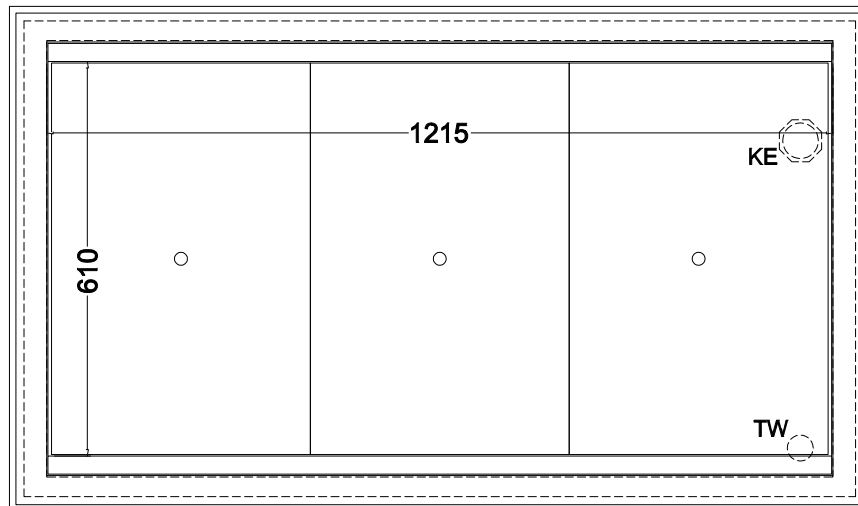
[Art. 484253771]



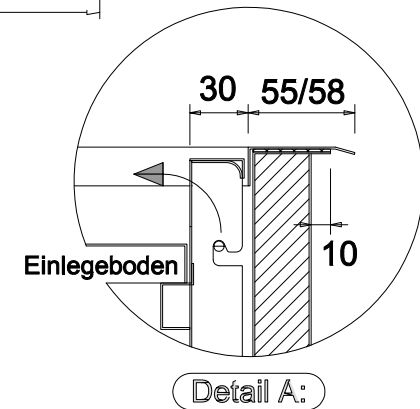
(Bedienseite)



(Seitenansicht)



(Draufsicht)



Detail A:

TW = Tauwasserablauf DNØ30  
KE = Kälte-Elektro