

# Bedienungsanweisung

## Tiefkühlzelle mit Paneelboden Z 204-174-TK

[Artikel-Nr.: 46710703009-B]



### DE INDEX




1	Anmerkung des Herstellers .....	2
2	Typenschild .....	2
3	Annahme .....	2
4	Installation .....	3
5	Montage .....	3
6	Betrieb und grundlegende Wartung .....	3
6.1	Nutzung.....	3
6.2	Reinigung.....	3
6.3	Bei längerer Nichtbenutzung .....	3
7	Garantie .....	3

### 1 Anmerkung des Herstellers

Wir danken Ihnen für die Wahl unseres Equipments. Unsere Produkte wurden entwickelt, um die Anforderungen unserer Kunden zu entsprechen und in Übereinstimmung mit den entsprechenden europäischen Verordnungen. Vielen Dank.

### 2 Typenschild

Das Typenschild unserer Gefrierschränke befindet sich an der oberen linken Kante der Tür. Dort sind die wichtigsten technischen Daten des Equipments und die Identifizierung des MODELLS und der SERIENNUMMER zu finden. Letztere sind für irgendwelche Nachfragen beim Hersteller notwendig.

<b>Model</b>	<input type="text"/>
<small>Modell   Model   Modèle   Modello   Modelo   Modelo</small>	
<b>Product code</b>	<input type="text"/>
<small>Artikelnummer   Artikelnummer   Code article   Codice articolo   Código producto   Código artigo</small>	
<b>Serial number &amp; Year</b>	<input type="text"/>
<small>Seriennummer &amp; Jahr   Seriennummer &amp; Jaar   Numéro de série &amp; Année   Numero di serie &amp; Anno   Número de serie &amp; Año   Número de série &amp; Ano</small>	
<b>Climate class</b>	<input type="text"/>
<small>Klimaklasse   Klimaat klasse   Classe climatique   Classe climatica   Clase climática   Classe climática</small>	
<b>Defrost power (W)</b>	<input type="text"/>
<small>Abtauung Leistung   Ontdooi vermogen   Puissance dégivrage   Potenza sbrinatorio   Potencia desescarche   Potência descongelação</small>	
<b>Door heater wire (W)</b>	<input type="text"/>
<small>Heizleitungen der Tür   Verwarmingslint voor deur   Cordon chauffant porte   Resistenza elettrica porta   Resistencia calefactora puerta   Resistência eléctrica porta</small>	
<b>Light bulb (Max.W)</b>	<input type="text"/>
<small>Glühbirne   Verlichtingsunit   Ampoule   Lampadina   Bombilla   Lâmpada</small>	
<small>en   de   nl   f   it   es   pt</small>	
<small>PT-503403474</small>	
	
	
	
<small>AB09</small>	

Legende	
a) Spannung (V)	b) Frequenz (Hz)
c) Strom (A)	d) Leistung (W)
e) Kühlgas (ASHRAE)	f) Füllmenge (g)



Die Europäische Richtlinie zu Elektro- und Elektronikgeräte-Abfall (WEEE) legt fest, dass am Ende des Nutzungszyklus das Equipment und alle seine Komponenten, Komponentengruppen und Materialien selektiv eingesammelt werden, um für die Entsorgung oder die Aufbereitung zur Wiederverbenutzung vorbereitet zu werden. Werfen Sie Equipment mit diesem Symbol nicht in den allgemeinen Müll.

### 3 Annahme

Bezüglich der Annahme des Equipments empfiehlt man folgende Vorgehensweise:



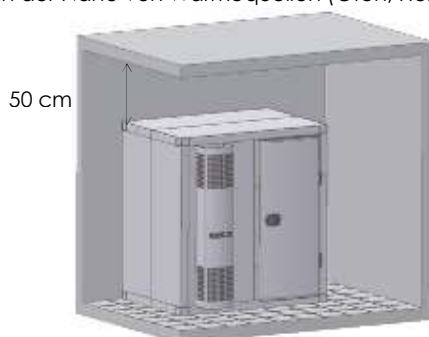
- Prüfen Sie die Verpackung auf irgendwelche Schäden, die während des Transports aufgetreten sein könnten.
- Nehmen Sie die Verpackung ab und entfernen Sie die Palette vorsichtig. Achten Sie darauf, das Equipment nicht zu beschädigen.
- Nachdem die Verpackung entfernt wurde, prüfen Sie, ob das Equipment in gutem Zustand ist und ob die Spezifikationen denen der Bestellung entsprechen.

## 4 Installation

Das Equipment sollte an einem trockenen, gut gelüfteten Ort ohne direkte Sonneneinstrahlung aufgestellt werden. Der Aufbau und die Installation sollten immer entsprechend der Bauverordnungen, den Regeln und der guten Praxis zur Unfallverhütung und unter Einhaltung der Brandschutznormen vorgenommen werden.



- Der Boden sollte eben, sauber und trocken sein
- Über dem Equipment sollte 50cm Raum sein, so dass eine gute Luftzirkulation sichergestellt ist
- Das Equipment sollte nicht in der Nähe von Wärmequellen (Öfen, Heizkörpern, etc.) aufgestellt werden



## 5 Montage

Sehen Sie dazu die Montageanleitung im Anhang.

## 6 Betrieb und grundlegende Wartung

Die Gefrierschränke wurden zur temporären Konservierung von frischen Nahrungsmitteln (etwa Obst und Gemüse) oder Verpackungen (etwa Wurst- oder Milchprodukte) konzipiert sowie, im Falle von Kühlschränken im positiven Temperaturbereich, zur Kühlung von Getränken oder, im Falle von Kühlschränken im negativen Temperaturbereich, zur Erhaltung von tiefgefrorenen Nahrungsprodukten.

### 6.1 Nutzung

Um einen einwandfreien Betrieb zu gewährleisten, sollten folgende Regelungen eingehalten werden:



- Öffnen Sie die Tür nicht unnötigerweise und lassen Sie sie nicht unnötig lange offen stehen.
- Die Produkte sollten so gelagert werden, dass die Luft innerhalb des Gefrierschranks gut zirkulieren kann.
- Es sollten keine warmen Produkte oder Getränke in den Gefrier-/Kühlschrank gestellt werden.

Dies beeinflusst negativ den Betrieb des Gefrier-/Kühlschranks und verbraucht unnötig Energie.

### 6.2 Reinigung

Um die Hygiene der Produkte sicherzustellen und den Schrank zu pflegen, sollte er regelmässig wie folgt gereinigt werden:



- Die Oberflächen mit einem Tuch, das mit Wasser und neutralem Reiniger befeuchtet wurde, abwaschen.
- Anschliessend mit sauberem Wasser abwaschen und trocknen
- Benutzen Sie keinen Wasserstrahl, vor allem nicht in Richtung der Kühlaggregate.
- Benutzen Sie keine Reinigungsmittel mit Chlor oder kratzende Produkte und auch keine scharfen oder spitzen Gegenstände.

### 6.3 Bei längerer Nichtbenutzung

Wenn Sie das Equipment für eine längere Zeit nicht nutzen, empfehlen wir:



- Entfernen Sie alle Nahrungsprodukte.
- Trennen Sie das Gerät von der Stromversorgung.
- Lassen Sie die Türen offen stehen, um zu vermeiden, dass sich Gerüche bilden.

## 7 Garantie

Die Gefrierschränke sollen entsprechend der Anweisung des Herstellers montiert und aufgestellt werden.

Der Betrieb und die grundlegende Wartung sollen entsprechend der Anweisungen durchgeführt werden.

Die Installation, technische Wartung und andere Eingriffe sollen von spezialisierten und autorisierten Technikern durchgeführt werden.

Der Hersteller weist jegliche Verantwortung von sich und die Garantie wird hinfällig, wenn diese Bedingungen nicht eingehalten werden.

Der inkorrekte Betrieb kann Schäden sowohl am Equipment als auch bei den Nutzer verursachen.

Unser Bestreben nach technologischer Verbesserung kann an den in diesem Handbuch genannten Geräten zu Änderungen führen. Diese Änderungen müssen nicht vorher bekannt gegeben werden.

## EN Index

1	Note from the manufacturer .....	4
2	Rating plate .....	4
3	Receipt .....	4
4	Installation .....	5
5	Assembly .....	5
6	Basic use and maintenance .....	5
6.1	Use .....	5
6.2	Cleaning .....	5
6.3	Prolonged inactivity .....	5
7	Guarantee .....	5

## 1 Note from the manufacturer

We appreciate your decision to buy our equipment, which has been produced to satisfy your expectations and needs, and which has been developed to conform with the applicable European directives and standards.  
Thank you.

## 2 Rating plate

The rating plate on our cold rooms is located at the top left of the door panel.  
It includes the main technical data about the equipment and it identifies the MODEL and SERIAL NO., which are vital pieces of information for any queries to the manufacturer.

<b>Model</b>	<input style="width: 80%;" type="text"/>
<small>Modell   Model   Modèle   Modello   Modelo   Model</small>	
<b>Product code</b>	<input style="width: 80%;" type="text"/>
<small>Artikelnummer   Artikelnummer   Code article   Codice articolo   Código producto   Código artigo</small>	
<b>Serial number &amp; Year</b>	<input style="width: 80%;" type="text"/>
<small>Seriennummer &amp; Jahr   Seriennummer &amp; Jaar   Numéro de série &amp; Année   Numero di serie &amp; Anno   Número de serie &amp; Año   Número de série &amp; Ano</small>	
<b>Climate class</b>	<input style="width: 80%;" type="text"/>
<small>Klimaklasse   Klimaat klasse   Classe climatique   Classe climatica   Classe climática</small>	
<b>Defrost power (W)</b>	<input style="width: 80%;" type="text"/>
<small>Abtauung Leistung   Ontdooi vermogen   Puissance dégivrage   Potenza sbrinatorio   Potencia desescarche   Potência descongelação</small>	
<b>Door heater wire (W)</b>	<input style="width: 80%;" type="text"/>
<small>Heizleitungen der Tür   Verwarmingslint voor deur   Cordon chauffant porte   Resistenza elettrica porta   Resistencia calefactora puerta   Resistência eléctrica porta</small>	
<b>Light bulb (Max.W)</b>	<input style="width: 80%;" type="text"/>
<small>Glühbirne   Verlichtingsunit   Ampoule   Lampadina   Bombilla   Lâmpada</small>	
<small>en   de   nl   f   it   es   pt</small>	
<small>PT-503403474</small>	
	<input style="width: 40%;" type="text" value="a)"/>
	<input style="width: 40%;" type="text" value="b)"/>
	<input style="width: 40%;" type="text" value="c)"/>
	<input style="width: 40%;" type="text" value="d)"/>
	<input style="width: 40%;" type="text" value="e)"/>
	<input style="width: 40%;" type="text" value="f)"/>

Legend	
a) Voltage (V)	b) Frequency (Hz)
c) Current (A)	d) Power (W)
e) Refrigeration gas (ASHRAE)	f) Gas capacity (g)



The European directive on Waste from Electrical and Electronic Equipment (WEEE) specifies that, at the end of its life cycle, the equipment and all of its components, subassemblies and consumable materials should be sent separately for treatment for it to be destroyed, recycled or reused.  
Do not put equipment with this symbol together with unseparated urban waste.

## 3 Receipt

The following precautions are recommended on receipt of the equipment:



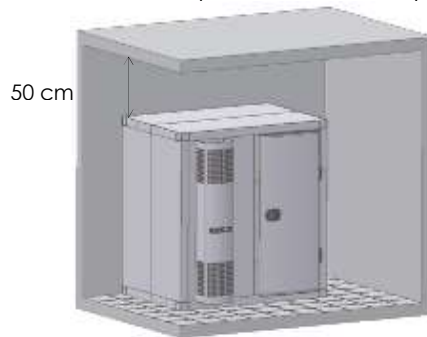
- Check the packaging in case damage has occurred in transit.
- Remove the packaging and the pallet carefully so the surfaces of the equipment are not damaged.
- After removing the packaging from the product, check that the equipment is in good condition and the features match the specifications of the order.

### 4 Installation

The equipment should be installed in a dry and well aired location, not in direct sunlight. Installation should be carried out in accordance with building regulations, rules and best practice for accident prevention and fire prevention standards.



- The ground should be level, clean and dry.
- Provide a clearance of 50cm to ensure good air circulation
- Keep the equipment away from heat sources (ovens, radiators etc.)



### 5 Assembly

See the assembly instructions attached.

### 6 Basic use and maintenance

Cold rooms are designed for temporary conservation of fresh food products (such as fruit and vegetables) or processed food products (such as meat or dairy products) and drinks, in the case of cold rooms with a positive temperature, and frozen food products in the case of cold rooms with negative temperatures.

#### 6.1 Use

The following rules of use should be observed to ensure good functioning:



- Avoid opening the door unnecessarily and minimise the time it is open.
- Store food products in a way that allows good circulation of air between them.
- Do not put in products or drinks that are hot.

Apart from impairing the functioning, these situations increase energy consumption.

#### 6.2 Cleaning

To ensure correct hygiene and conservation, clean the cold room regularly as indicated:



- Clean the surfaces using a damp cloth with water and neutral detergent.
- Rinse with clean water and dry carefully.
- Do not use jets of water, particularly towards the refrigerating section.
- Do not use cleaning products with chlorine, abrasive materials or sharp or cutting tools.

#### 6.3 Prolonged inactivity

If there is a prolonged period of inactivity, we recommend that you:



- Remove all food products.
- Disconnect the apparatus from the electricity.
- Leave the doors slightly open to avoid smells arising.

### 7 Guarantee

Cold rooms should be installed and assembled in accordance with the manufacturer's instructions.

Basic maintenance and use should be carried out as indicated.

Technical maintenance, installation and other actions should be carried out by authorised specialist technicians.

The manufacturer accepts no responsibility and is not obliged to honour the guarantee if these conditions are not respected.

Incorrect use of the equipment can cause damage to the equipment and/or injury to users. Our constant search for technological improvements may mean that changes are made without prior notification to the equipment described in this manual.

### NL INDEX




1	Noot van de fabrikant.....	6
2	Gegevensplaatje.....	6
3	Inontvangstneming.....	6
4	Installatie.....	7
5	Montage.....	7
6	Gebruik en basisonderhoud.....	7
6.1	Gebruik.....	7
6.2	Reiniging.....	7
6.3	Langdurige stilstand.....	7
7	Garantie.....	7

### 1 Noot van de fabrikant

Hartelijk dank voor uw vertrouwen in onze producten. Onze producten zijn vervaardigd om aan uw verwachtingen en wensen tegemoet te komen en voldoen aan de toepasselijke Europese richtlijnen en normen.  
Hartelijk dank.

### 2 Gegevensplaatje

Het gegevensplaatje van onze koelcellen bevindt zich in de linkerbovenhoek van de deur. Het bevat de belangrijkste technische gegevens van het apparaat, alsmede de identificatie van het MODEL en het SERIENUMMER. Deze laatste twee gegevens zijn zeer belangrijk bij het raadplegen van de fabrikant.

Model	<input type="text"/>
<small>Model   Model   Modèle   Modello   Modelo   Modelo</small>	
Product code	<input type="text"/>
<small>Artikelnummer   Artikelnummer   Code article   Codice articolo   Código producto   Código artigo</small>	
Serial number & Year	<input type="text"/>
<small>Serienummer &amp; Jahr   Seriennummer &amp; Jahr   Numéro de série &amp; Année   Numero di serie &amp; Anno   Número de serie &amp; Año   Número de série &amp; Ano</small>	
Climate class	<input type="text"/>
<small>Klimaklasse   Klimaat klasse   Classe climatique   Classe climatica   Clase climática   Classe climática</small>	
Defrost power (W)	<input type="text"/>
<small>Abtauung Leistung   Ontdooi vermogen   Puissance dégivrage   Potenza sbrinatorio   Potencia desescarche   Potência descongelación</small>	
Door heater wire (W)	<input type="text"/>
<small>Heizleitungen der Tür   Verwarmingslint voor deur   Cordon chauffant porte   Resistenza elettrica porta   Resistencia calefactora puerta   Resistência eléctrica porta</small>	
Light bulb (Max.W)	<input type="text"/>
<small>Glühbirne   Verlichtingsunit   Ampoule   Lampadina   Bombilla   Lâmpada</small>	
en   de   nl   f   it   es   pt	<input type="text"/>
PT-503403474	<input type="text"/>
	
	AB09

Legende	
a) Spanning (V)	b) Frequentie (Hz)
c) Stroom (A)	d) Vermogen (W)
e) Koelgas (ASHRAE)	f) Gasvulling (g)



De Europese richtlijn Afgedankte elektrische en elektronische apparatuur (AEEA) bepaalt dat het apparaat en alle componenten, subeenheden en verbruiksmaterialen daarvan aan het einde van hun levenscyclus met het oog op verwerking gescheiden ingezameld dienen te worden, teneinde hun verwijdering, recycling of hergebruik mogelijk te maken.

Verwijder apparatuur met dit symbool niet samen met ongesorteerd stedelijk afval.

### 3 Inontvangstneming

Bij het in ontvangst nemen van het apparaat dient het volgende in acht te worden genomen:



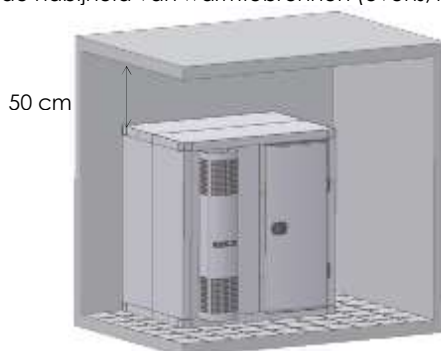
- Controleer de verpakking op tijdens het vervoer veroorzaakte schade.
- Verwijder de verpakking en de pallet voorzichtig om de buitenkant van het apparaat niet te beschadigen.
- Controleer na het uitpakken of het apparaat zich in goede staat bevindt en in overeenstemming is met de orderspecificaties.

## 4 Installatie

Het apparaat dient in een droge, geventileerde ruimte zonder direct zonlicht te worden geïnstalleerd. De installatie dient altijd te geschieden in naleving van de reglementeringen inzake bouwwerken, de regels en goede praktijken inzake ongevallenpreventie en de normen inzake brandbescherming.



- De ondergrond dient vlak, schoon en droog te zijn.
- Er dient een vrije hoogte van 50 cm voorzien te zijn voor een goede luchtcirculatie.
- Het apparaat dient niet in de nabijheid van warmtebronnen (ovens, radiatoren, enz.) te worden geplaatst.



## 5 Montage

Zie bijgeleverde montageinstructies.

## 6 Gebruik en basisonderhoud

De koelcellen zijn ontworpen voor het tijdelijk bewaren van verse voedingsmiddelen (zoals groente en fruit), voorverpakte voedingsmiddelen (zoals vleeswaren en zuivel) en dranken in koelcellen met positieve temperaturen of van diepvriesproducten in koelcellen met negatieve temperaturen.

### 6.1 Gebruik

Voor een goede werking dienen onderstaande gebruiksregels in acht te worden genomen:



- Voorkom het onnodig openen van de deur en houd de deur zo kort mogelijk open.
- Berg de voedingsmiddelen zodanig op dat een goede luchtcirculatie mogelijk is.
- Zet geen warme voedingsmiddelen of dranken in de koelcel.

Dergelijke situaties zijn niet alleen nadelig voor de werking, maar verhogen tevens het stroomverbruik.

### 6.2 Reiniging

Voor correcte hygiënische bewaaromstandigheden dient de koelcel regelmatig als volgt te worden gereinigd:



- De cel met een vochtige doek en een neutraal schoonmaakmiddel reinigen.
- Met schoon water afspoelen en zorgvuldig afdrogen.
- Geen waterstralen op het apparaat richten, met name niet op het koelaggregaat.
- Geen chloorhoudende of bijtende schoonmaakmiddelen noch scherpe of snijdende voorwerpen gebruiken.

### 6.3 Langdurige stilstand

Bij langdurige stilstand wordt het volgende aanbevolen:



- Verwijder alle voedingsmiddelen.
- Haal de stekker uit het stopcontact.
- Laat de deuren op een kier staan om geurtjes te voorkomen.

## 7 Garantie

De koelcellen dienen volgens de aanwijzingen van de fabrikant te worden geïnstalleerd en gemonteerd.

Het gebruik en het basisonderhoud dienen als aangegeven te geschieden.

De installatie, het technisch onderhoud en andere handelingen dienen door erkende, gespecialiseerde monteurs te worden uitgevoerd.

De fabrikant is niet aansprakelijk en is niet verplicht de garantie in stand te houden, indien er niet aan deze voorwaarden is voldaan.

Verkeerd gebruik van het apparaat kan schade hieraan en/of letsel voor de gebruikers veroorzaken.

Onze voortdurende zoektocht naar technologische verbeteringen kan zonder voorafgaande waarschuwing tot veranderingen aan de in deze handleiding vermelde apparatuur leiden.

**Finanzen/Service**

**28307 Bremen**  
Thalenhorststraße 15  
Tel.+49 421 48557-0  
Fax+49 421 488650  
bremen@nordcap.de

**Vertrieb Ost**

**12681 Berlin**  
Wolfener Straße 32/34, Haus K  
Tel.+49 30 936684-0  
Fax+49 30 936684-44  
berlin@nordcap.de

**Vertrieb West**

**40699 Erkrath**  
Max-Planck-Straße 30  
Tel.+49 211 540054-0  
Fax+49 211 540054-54  
erkrath@nordcap.de

**Vertrieb Nord**

**21079 Hamburg**  
Großmoorbogen 5  
Tel.+49 40 766183-0  
Fax+49 40 770799  
hamburg@nordcap.de

**Vertrieb Süd**

**55218 Ingelheim**  
Hermann-Bopp-Straße 4  
Tel.+49 6132 7101-0  
Fax+49 6132 7101-20  
ingelheim@nordcap.de

