

Änderungen / Changes

Datum / Date

Name

Bezeichnung / Identification

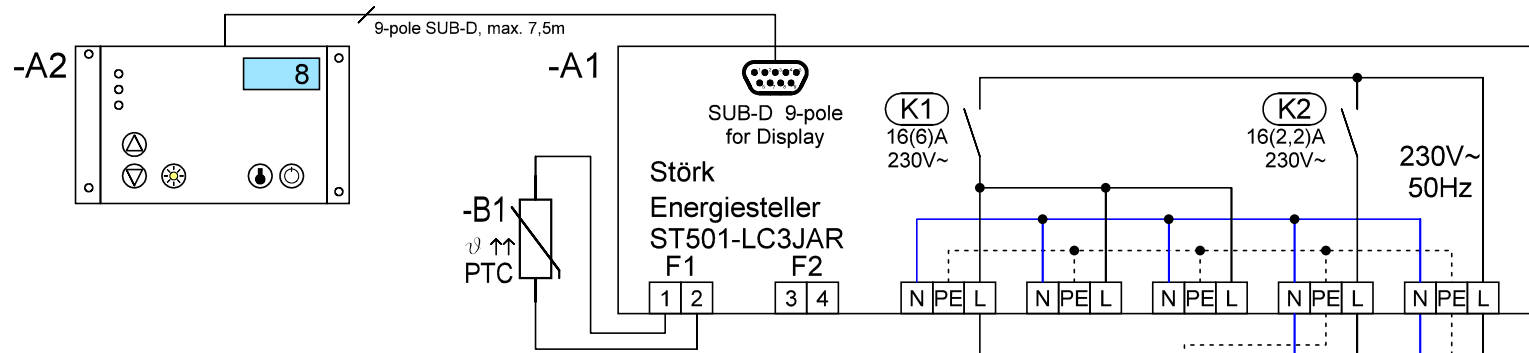
Seite / Page

gez.: 21.04.2022 Köberl C.

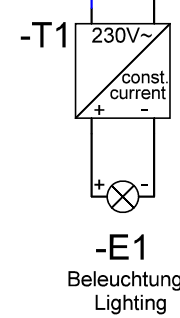
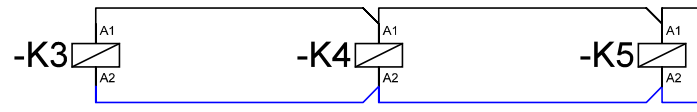
gepr.:

Schaltplan Wärmevitrine 230V
Circuit diagram heated display case 230V

AB-Nr.:



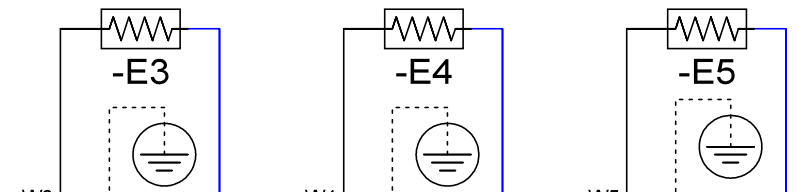
*) nur bei offenen Modellen mit Zwischenbord
 *) only at open models with shelves



*) Heizung Zwischenbord *) Heating Shelves

Heizung Wärmebrücke Heating Infrared Heaters

Heizung Bodenplatte Heating base plate



3x400V AC 50Hz

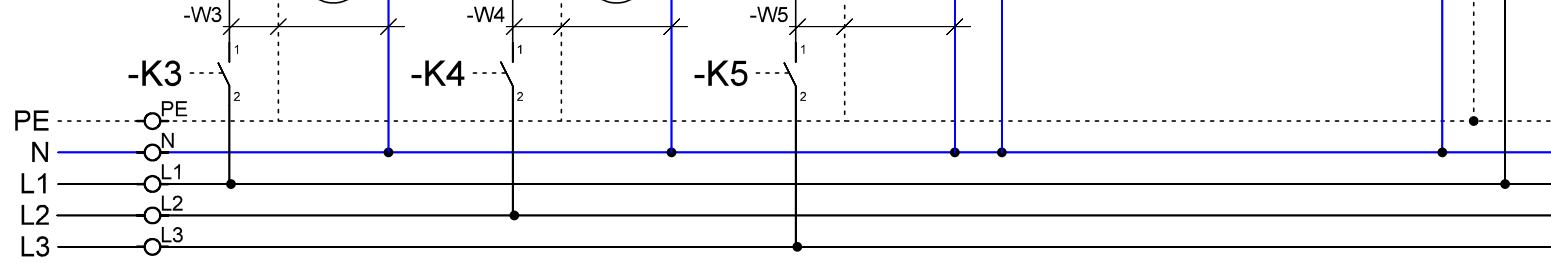
PE

N

L1

L2

L3



Änderungen / Changes

Datum / Date

Name

Bezeichnung / Identification

Seite / Page

gez.: 21.04.2022 Köberl C.

gepr.:

Schaltplan Wärmewitrine 400V
 Circuit diagram heated display case 400V

AB-Nr.:

