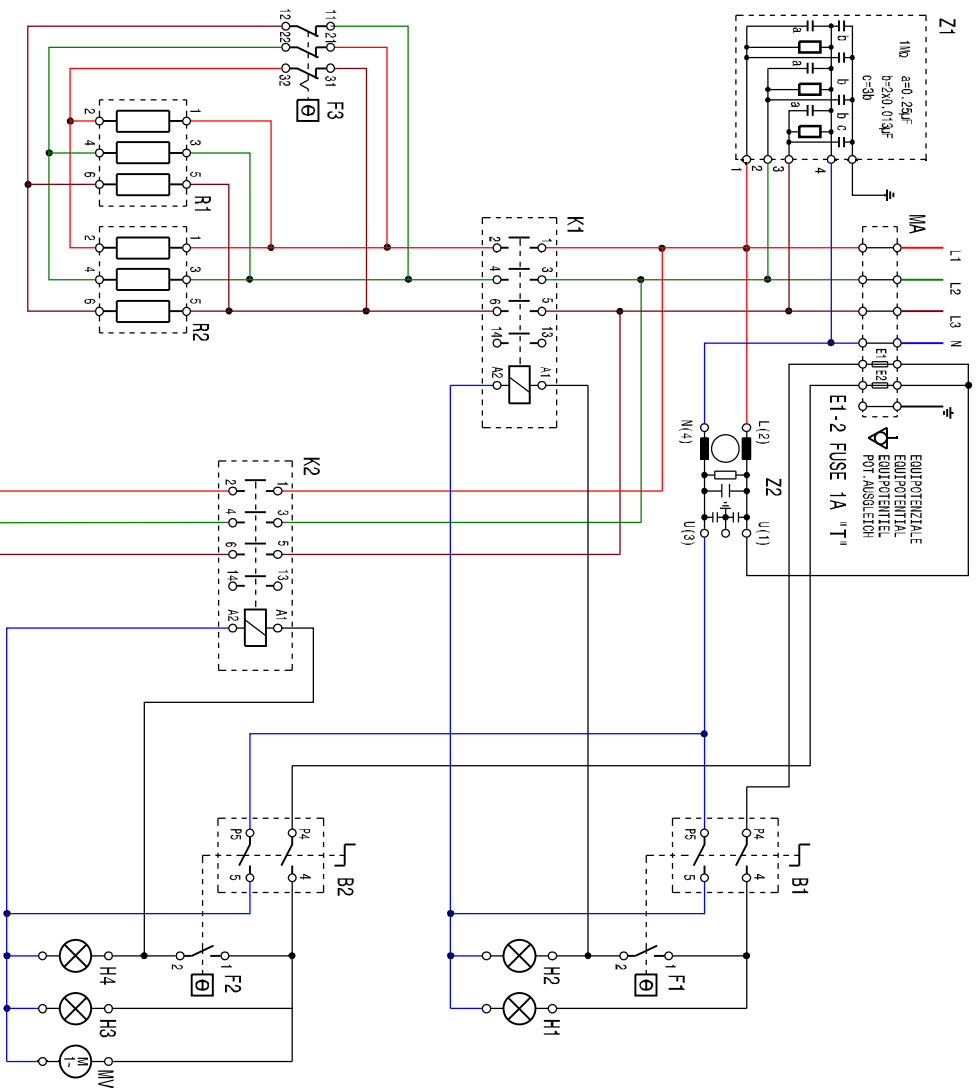


## Schaltplan

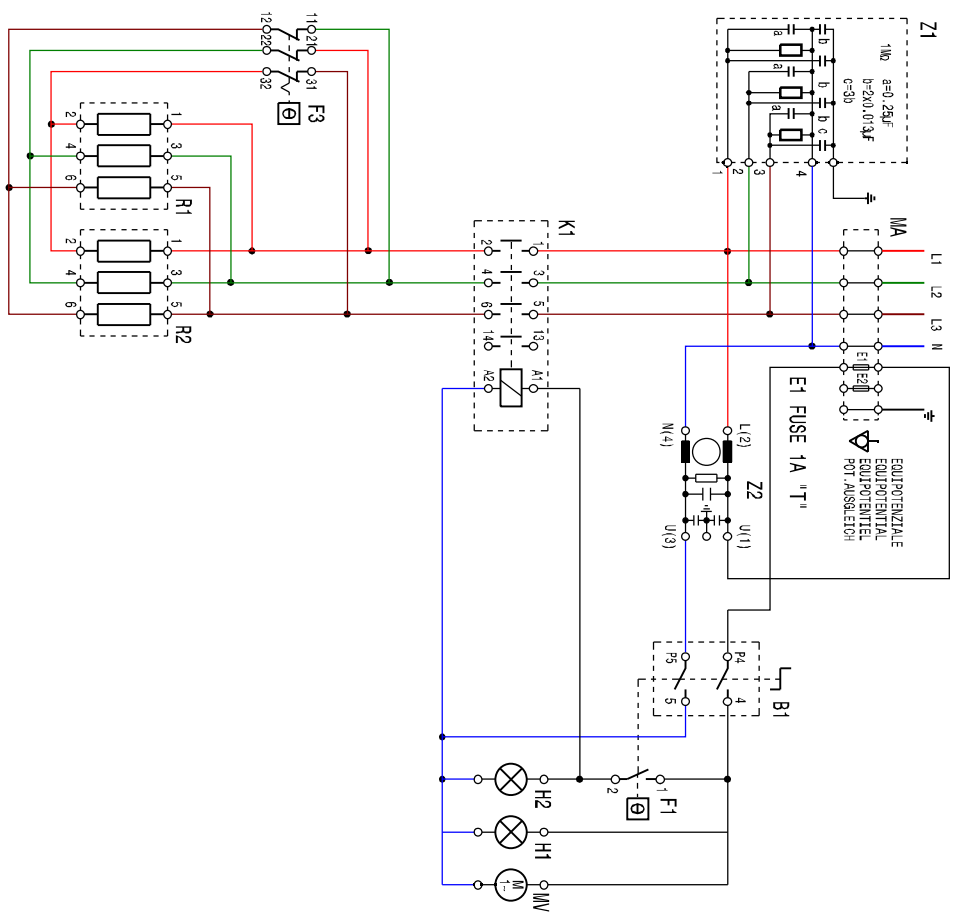
### Elektro-Fritteuse EF9 / 1VB-23L-U1FT-S



MODEL 231.T (380-400V)  
400V 3N ~ 50/60Hz  
36 kW 52A



MODEL 231.T (380-400V)  
400V 3N ~ 50/60Hz  
18 kW 26A



MV	MOTOVENTILATORE	FAN MOTOR
H2-4	LAMPADA TERMOSTATO	THERMOSTAT LAMP
H1-3	LAMPADA "CORRENTE INSERITA"	POWER ON LAMP
F1-2	TERMOSTATO	THERMOSTAT
B1-2	INTERUTTORE GENERALE	MAIN SWITCH
E1-2	FUSIBILE	FUSE
R1-4	RESISTENZA	HEATING ELEMENT
F3-F4	LIMITATORE DI TEMPERATURA	SAFETY THERMOSTAT
K1-2	CONTATTORE	CONTACTOR
Z1-2	FILTRO ANTIDISTURBO	SUPPRESSOR
MA	MORSETTIERA	MAIN TERMINAL BOARD

EL. DIAGRAM EL. FRYER 231.T/23+231.T 400V 3P+N

From S/N :

N° : 602899N00

**Finanzen/Service**

**28307 Bremen**  
Thalendorststraße 15  
Tel.+49 421 48557-0  
Fax+49 421 488650  
bremen@nordcap.de

**Vertrieb Ost**

**12681 Berlin**  
Wolfener Straße 32/34, HausK  
Tel.+49 30 936684-0  
Fax+49 30 936684-44  
berlin@nordcap.de

**Vertrieb West**

**40699 Erkrath**  
Max-Planck-Straße 30  
Tel.+49 211 540054-0  
Fax+49 211 540054-54  
erkrath@nordcap.de

**Vertrieb Nord**

**21079 Hamburg**  
Großmoorbogen 5  
Tel.+49 40 766183-0  
Fax+49 40 770799  
hamburg@nordcap.de

**Vertrieb Süd**

**55218 Ingelheim**  
Hermann-Bopp-Straße 4  
Tel.+49 6132 7101-0  
Fax+49 6132 7101-20  
ingelheim@nordcap.de



[www.nordcap.de](http://www.nordcap.de)