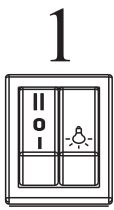


# Bedienungsanweisung

## Salatbar **TIFFANY 4 M UM**

[Art. 455470101]





1

Premere "tasto II", al termine della salita mettere su "0"  
Press "Key II", when the dome is completely up, press "0"  
Drücken Sie auf "II" am Ende des Aufstiegs auf "0"



Pulse boton II . Cuando la cupula está completamente abierta, pulse '0'.

Pressez la touche "II". A la fin de la montée de la dôme, pressez sur "0"



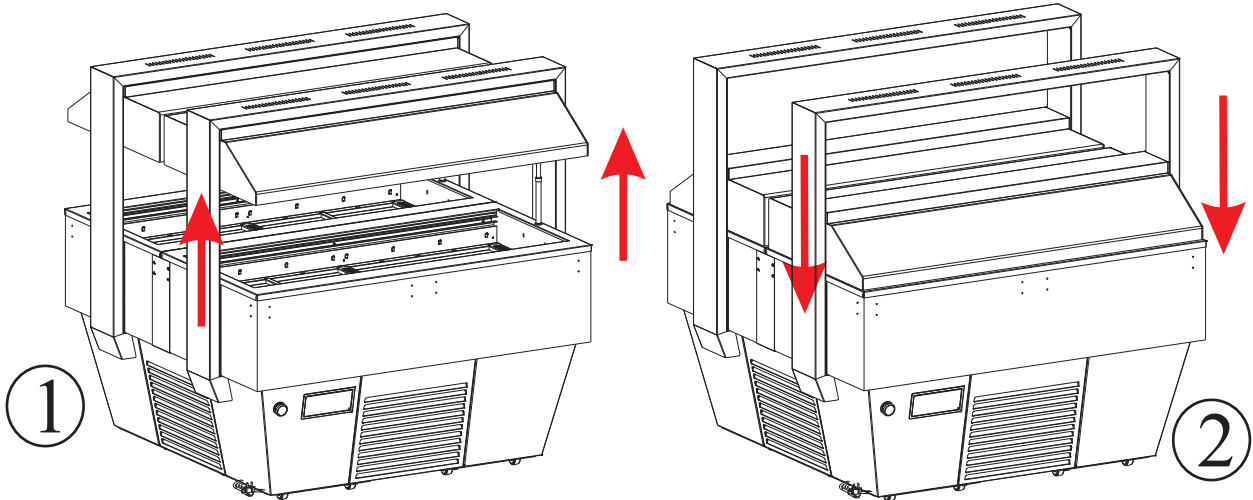
2

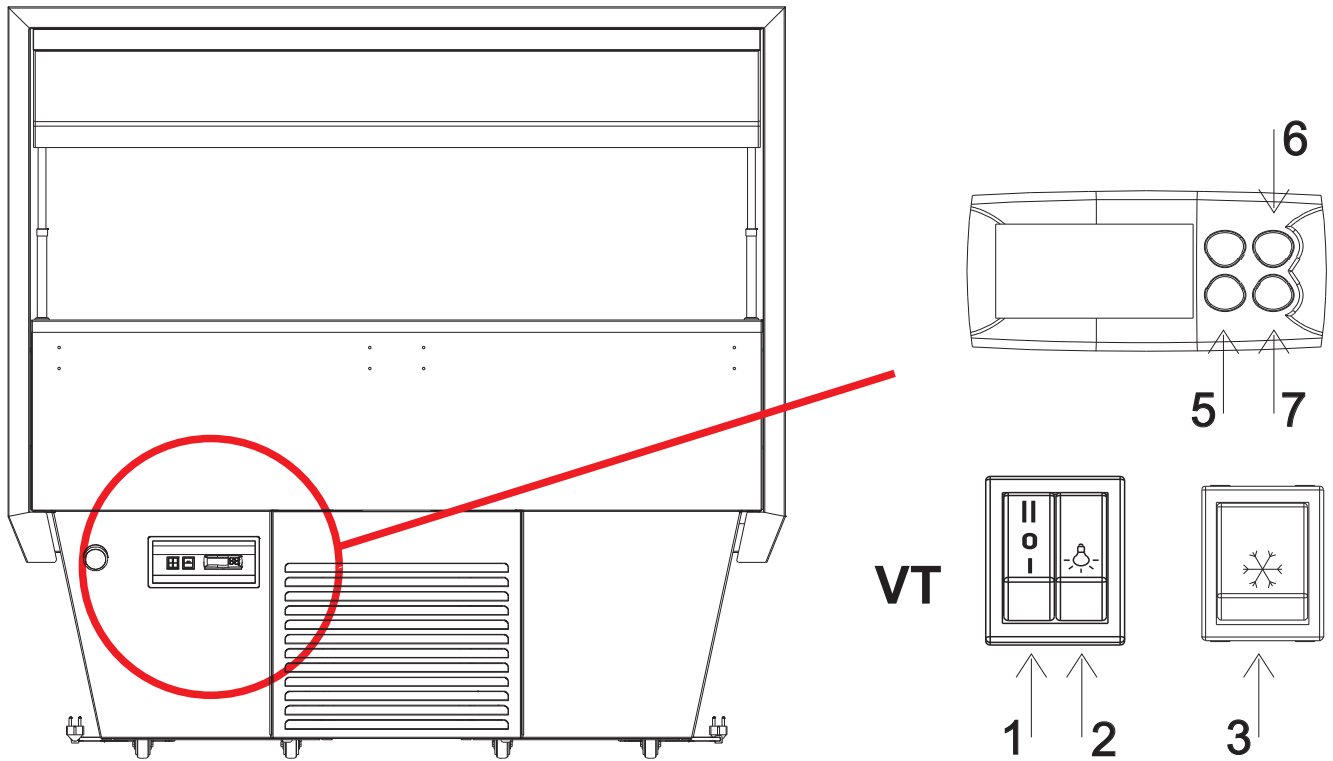
Premere "tasto I", al termine della discesa mettere su "0"  
Press "Key I", when the dome is completely down, press "0"  
Drücken Sie auf "I" am Ende des Abstiegs auf "0"



Pulse boton I . Cuando la cupula está completamente cierra, pulse '0'.

Pressez la touche "I". A la fin de la descente de la dôme, pressez sur "0"





- ⚠ Il **non** buon funzionamento della macchina causato da inosservanza di quanto spiegato e/o mostrato in questo manuale, declina ogni tipo di responsabilità per Tecfrigo SPA.
- ⚠ Tecfrigo SPA declines any responsibility if the bad performance of the equipment is caused by non compliance to what is shown and/or explained in this manual.
- ⚠ Das nicht reibungslose Betrieb des Gerätes, verursacht durch Nichtbeachtung wie in diesem Handbuch dargestellt ist, übernimmt keine Haftung für Tecfrigo Spa.
- ⚠ Le mauvais fonctionnement de la machine causés par le non-respect comme expliqué et / ou illustrés dans ce manuel, décline toute la responsabilité de Tecfrigo spa
- ⚠ Tecfrigo SPA declina toda responsabilidad si el mal funcionamiento del equipo es causado por el incumplimiento de lo que se muestra y/o se explica en este manual.

## REGOLAZIONE

L'apparecchiatura è dotata di comandi di regolazione situati in quadretto protetto posto sulla parte anteriore. **1. Int. sollevamento cupola:** Serve per aprire e chiudere la cupola- Posizione II sollevamento- Posizione O sosta- Posizione I abbassamento **2. Int. luce:** Serve per accendere la luce interna. **3. Int. refrigerazione:** Serve per accendere l'impianto refrigerante **4. Termometro:** Indica la temperatura all'interno dell'apparecchiatura. **Termostato:** Regola la temperatura dell'apparecchiatura. a) Il **Tasto 5 "SET o P"** premuto una volta consente di visualizzare la temperatura impostata, che potrà essere modificata agendo sul **Tasto 6 "UP"** o sul **Tasto 7 "DOWN"**  
**BM/HOT :** **1. Termostato:** Regola la temperatura dell'apparecchiatura. **2. Int. resistenze vasca:** Serve per accendere le resistenze della vasca bagnomaria. **3. Int. lampade riscaldanti:** Serve per accendere le lampade riscaldanti. **4. Allarme livello acqua:** Indica la necessità di ripristinare il livello iniziale d'acqua nella vasca. **5. Int. sollevamento cupola:** Serve per aprire e chiudere la cupola - Posizione II sollevamento- Posizione O sosta- Posizione I abbassamento. **N.B.:** Accertarsi di aver spento da almeno 10 minuti i piani riscaldati e le lampade riscaldanti prima di abbassare la cupola. Il **Tasto 8 "SET o P"** premuto una volta consente di visualizzare la temperatura impostata, che potrà essere modificata agendo sul **Tasto 6 "UP"** o sul **Tasto 7 "DOWN"**

## CONTROLS

The appliance features controls situated in a protected panel on the front side. **1. Cover lifting switch:** to open and close the cover - Position II to lift - Position O to stop - Position I to lower. **2. Light switch:** to switch on the internal lights. **3. Refrigeration switch:** to switch on the refrigeration unit. **4. Thermometer:** to read the temperature in the counter. **Thermostat:** to adjust the temperature setting. a) Press key **5 "SET or P"** to display the temperature set-point, which can be changed by pressing key **6 "UP"** or **7 "DOWN"**  
**BM/HOT :** **1. Thermostat:** to adjust the temperature in the appliance. **2. Basin resistor switch:** to switch on the resistors of the bain-marie basin. **3. Heating lamp switch:** to switch on the heating lamps. **4. Water level alarm,** signalling when water must be added. **5. Cover lifting switch:** to open and close the cover - Position II to lift - Position O to stop - Position I to lower **N.B.:** turn the heated shelves and heating lamps off ten minutes before lowering the cover. Press button **8 "SET or P"** once to display the temperature set-point, which can be changed by pressing button **6 "UP"** or button **7 "DOWN"**

## EINSTELLUNG

Das Gerät ist mit Einstellsteuerungen ausgestattet, die sich in einem geschützten Kasten auf der Vorderseite befinden. **1. Schalter zum Anheben der Kuppel:** Zum Öffnen und Schließen der Kuppel - Position II Anhub - Position O Stillstand - Position I Absenkung. **2. Lichtschalter:** Zum Einschalten der Innenbeleuchtung. **3. Kühlschalter:** Zum Einschalten der Kühlanlage. **4. Thermometer:** Gibt die Temperatur im Inneren des Geräts an. **Thermostat:** Reguliert die Temperatur des Geräts. a) Das einmalige Drücken der Taste **5 "SET oder P"** ermöglicht das Ablesen der voreingestellten Temperatur, die durch Drücken der Taste **6 "UP"** oder **7 "DOWN"** geändert werden kann.  
**BM/HOT :** **1. Thermostat:** Reguliert die Temperatur des Geräts. **2. Schalter der Wannenwiderstände:** Zum Einschalten der Widerstände der Wasserbadwanne. **3. Schalter der Aufheizlampen:** Zum Einschalten der Aufheizlampen. **4. Wasserpegelalarm:** Zeigt an, wenn es nötig ist, den ursprünglichen Wasserpegel in der Wanne wieder herzustellen. **5. Schalter des Kuppelanhub:** Zum Öffnen und Schließen der Kuppel - Position II Anhub - Position O Stillstand - Position I Absenkung. **NB:** Versichern Sie sich, dass die beheizten Ablagen und die Aufheizlampen seit mindestens 10 Minuten ausgeschaltet sind, bevor Sie die Kuppel absenken. Das einmalige Drücken der Taste **8 "SET oder P"** ermöglicht das Ablesen der voreingestellten Temperatur, die durch Drücken der Taste **6 "UP"** oder **7 "DOWN"** geändert werden kann.

## CONTROL DEL FUNCIONAMIENTO

**CONTROLAR QUE:** **1.** El enchufe esté conectado. **2.** El interruptor del equipo frigorífico esté conectado, con la luz verde encendida. **3.** El termómetro indique un valor de temperatura apto para los productos a conservar. **4.** No haya irradiaciones solares o de faros de potencia elevada directamente encima del equipo. **5.** La temperatura ambiente no sea superior a + 30° C y la humedad relativa al 55% (Clase climática 4). **6.** No haya corrientes de aire directas en el interior del equipo, debidas a puertas, ventanas, ventiladores u orificios de acondicionamiento.  
**BM / HOT:** **1. Termostato:** Regula la temperatura del equipo. **2. Int. resistencias de la cuba:** Sirve para encender las resistencias de la cuba de baño María. **3. Int. lámparas de calentamiento:** Sirve para encender las lámparas de calentamiento. **4. Alarma del nivel del agua:** Indica la necesidad de restaurar el nivel inicial del agua en la cuba. **5. Int. elevación campana:** Sirve para abrir y cerrar la campana: - Posición II elevación - Posición O parada - Posición I descenso. **NOTA:** Por lo menos 10 minutos antes de bajar la campana es necesario apagar el equipo para que se enfríe. Si se pulsa la tecla **8 "SET o P"** (una vez) se visualizará la temperatura programada, que podrá modificarse con las teclas **6 "UP"** y **7 "DOWN"**

## RÉGLAGE

La vitrine est dotée de commandes de réglage situées sur un panneau avant protégé. **1. Int. de levage de la vitrine bombée** : il sert à ouvrir et à fermer la vitrine bombée - Position II pour lever - Position O pour arrêter - Position I pour abaisser. **2. Int. Lumière** : il sert à allumer la lumière interne. **3. Int. de réfrigération** : il sert à allumer le système de réfrigération. **4. Thermomètre** : il indique la température à l'intérieur de la vitrine. **Thermostat** : il règle la température de l'appareil. a) Appuyer une fois sur la Touche **5 « SET ou P »** pour visualiser la température programmée qu'il sera possible de modifier à l'aide de la Touche **6 « UP »** ou de la Touche **7 « DOWN »**  
**BM/HOT** : **1. Thermostat** : il règle la température de l'appareil. **2. Int. résistances cuve** : il sert à allumer les résistances de la cuve bain-marie. **3. Int. lampes chauffantes** : il sert à allumer les lampes chauffantes. **4. Alarme niveau eau** : elle indique la nécessité de remettre à niveau l'eau dans la cuve. **5. Int. de levage de la vitrine bombée** : il sert à ouvrir et à fermer la vitrine bombée - Position II pour lever - Position O pour arrêter - Position I pour abaisser. **N.B.** : s'assurer d'avoir éteint depuis au moins 10 minutes les plaques chauffées et les lampes chauffantes avant d'abaisser la vitrine bombée. Appuyer sur la Touche **8 « SET ou P »** pour visualiser la température programmée qu'il sera possible de modifier à l'aide de la Touche **6 « UP »** ou de la Touche **7 « DOWN »**


## ΡΥΘΜΙΣΗ

Η συσκευή διαθέτει χειριστήριο ρύθμισης τοποθετημένο σε προστατευμένο πίνακα στο πρόσθιο μέρος.

**1. Διακόπτης ανύψωσης θόλου:** Χρησιμεύει για να ανοίγει και να κλείνει το θόλο- Θέση II ανύψωση - Θέση O ανάπαυση- Θέση I χαμήλωμα. **2. Διακ. φωτός:** Χρησιμεύει για να ανάβει το εσωτερικό φως. **3. Διακόπτης ψύξης:** Χρησιμεύει για να ανάβει την ψυκτική εγκατάσταση. **4. Θερμόμετρο:** Δείχνει τη θερμοκρασία στο εσωτερικό της συσκευής. Θερμοστάτης: Ρυθμίζει τη θερμοκρασία στο εσωτερικό της συσκευής. a) Πατώντας το κουμπί **5 « SET ή P »** μια φορά θα εμφανιστεί η προκαθορισμένη θερμοκρασία, που μπορεί να αλλάξει με το κουμπί **6 «UP»** ή το κουμπί **7 «DOWN»**  
**BM/HOT** : **1. Θερμοστάτης:** Ρυθμίζει τη θερμοκρασία της συσκευής. **2. Διακόπτης αντίστασης δεξαμενής:** Χρησιμεύει για να ανάβει τις αντιστάσεις στη λεκάνη ατμόλουτρου. **3. Διακόπτης θερμαντικών λαμπών:** Χρησιμεύει για να ανάβει τις θερμαντικές λάμπες. **4. Συναγερμός επιπέδου νερού:** Υποδεικνύει την ανάγκη αποκατάστασης του αρχικού επιπέδου του νερού στη δεξαμενή. **5. Διακόπτης ανύψωσης θόλου:** Χρησιμεύει για να ανοίγει και να κλείνει το θόλο- Θέση II ανύψωση - Θέση O ανάπαυση- Θέση I χαμήλωμα. **N.B.** Βεβαιωθείτε ότι έχετε σβήσει από τουλάχιστον 10 λεπτά τα θερμανθέντα επίπεδα και τις θερμαίνουσες λάμπες πριν χαμηλώσετε το θόλο. Πατώντας το κουμπί **8 « SET ή P »** μια φορά θα εμφανιστεί η προκαθορισμένη θερμοκρασία, που μπορεί να αλλάξει με το κουμπί **6 « UP »** ή το κουμπί **7 « DOWN»**


### Mise au rebut

Observer également les règlements environnementaux en vigueur. Adressez-vous aux services compétents de votre commune pour savoir comment la collecte et le recyclage de ce type d'appareil se déroulent dans votre commune. Cet appareil porte le symbole du recyclage conformément à la Directive Européenne 2002/96/CE concernant les Déchets d'Équipements Électriques et Électroniques (DEEE ou WEEE). En procédant correctement à la mise au rebut de cet appareil, vous contribuerez à empêcher toute conséquence nuisible pour l'environnement et la santé de l'homme.

Le symbole  présent sur l'appareil ou sur la documentation qui l'accompagne indique que ce produit ne peut en aucun cas être traité comme déchet ménager. Il doit par conséquent être remis à un centre de collecte des déchets chargé du recyclage des équipements électriques et électroniques. Pour la mise au rebut, respectez les normes relatives à l'élimination des déchets en vigueur dans le pays d'installation. Pour obtenir de plus amples détails au sujet du traitement, de la récupération et du recyclage de cet appareil, veuillez vous adresser au bureau compétent de votre commune, à la société de collecte des déchets ou directement à votre revendeur.


### Verschroten

Neem de geldende milieubepalingen in acht. De gemeentelijke technische dienst kan u vertellen hoe het ophalen/afleveren en hergebruik van dergelijke kasten in uw gemeente gebeurt. Dit apparaat is voorzien van het merkteken volgens de Europese richtlijn 2002/96/EG inzake Afdankte elektrische en elektronische apparaten (AEEA). Door ervoor te zorgen dat dit product op de juiste manier als afval wordt verwerkt, helpt u mogelijk negatieve consequenties voor het milieu en de menselijke gezondheid te voorkomen die anders zouden kunnen worden veroorzaakt door onjuiste verwerking van dit product als afval.

Het symbool  op het product of op de bijbehorende documentatie geeft aan dat dit product niet als huishoudelijk afval mag worden behandeld. In plaats daarvan moet het worden afgegeven bij een verzamelpunt voor recycling van elektrische en elektronische apparaten. Afdanking moet worden uitgevoerd in overeenstemming met de plaatselijke milieuvoorschriften voor afvalverwerking. Voor nadere informatie over de behandeling, terugwinning en recycling van dit product wordt u verzocht contact op te nemen met het stadskantoor in uw woonplaats, uw afvalophaaldienst of de winkel waar u het product heeft aangeschaft.


### Bortskaffelse

Vær opmærksom på gældende miljøregler. Kommunens tekniske forvaltning kan oplyse dig om hvordan opsamling og genanvendelse af sådanne apparater foregår i kommunen. Dette produkt er mærket i henhold til EU-direktiv 2002/96/EF om Kasseret elektrisk og elektronisk udstyr (WEEE). Ved at sikre, at dette produkt bliver skrottet korrekt, hjælper man med til at forhindre potentielle, negative konsekvenser for miljøet og folkesundheden, der kunne opstå gennem uhensigtsmæssig bortskaffelse af dette produkt.

Symbolet  på produktet eller på dokumenterne, der ledsager produktet, angiver, at produktet ikke må bortskaffes sammen med husholdningsaffaldet. Det skal i stedet afleveres på en genbrugsstation for elektrisk og elektronisk udstyr. Det skal skrottes i henhold til gældende lokale miljøregler for bortskaffelse af affald. For yderligere oplysninger om håndtering, genvinding og genbrug af dette produkt bedes man kontakte de lokale myndigheder, renovationselskabet eller forretningen, hvor produktet er købt.


### Usowanie

Stosować się do obowiązujących przepisów w dziedzinie ochrony środowiska. Dział techniczny w gminie udziela informacji o sposobach zbiórki i utylizacji mebli kuchennych tego typu. Niniejsze urządzenie posiada oznaczenia zgodnie z Dyrektywą Europejską 2002/96/EC w sprawie zużytego sprzętu elektrycznego i elektronicznego (WEEE). Zapewniając prawidłowe złomowanie niniejszego urządzenia przyczynią się Państwo do ograniczenia ryzyka wystąpienia negatywnego wpływu produktu na środowisko i zdrowie ludzi, które mogłyby zaistnieć w przypadku niewłaściwej utylizacji urządzenia.

Symbol  umieszczony na produkcie lub na dołączonych do niego dokumentach oznacza, że niniejszy produkt nie jest klasyfikowany jako odpad z gospodarstwa domowego. Urządzenie, w celu jego złomowania, należy zdać w odpowiednim punkcie utylizacji odpadów w celu recyklingu komponentów elektrycznych i elektronicznych. Urządzenie należy złomować zgodnie z lokalnymi przepisami dot. utylizacji odpadów. Dodatkowe informacje na temat utylizacji, złomowania i recyklingu opisywanego urządzenia można uzyskać w lokalnym urzędzie miasta, w miejskim przedsiębiorstwie utylizacji odpadów lub w sklepie, w którym produkt został zakupiony.


## Smaltimento

Si ricordi inoltre di rispettare scrupolosamente le normative ambientali. Quando deve smantellare l'apparecchio, contatti l'ufficio tecnico del Suo Comune per informarsi del modo in cui la raccolta ed il riciclaggio di queste unità avvengono nella Sua zona. Questo apparecchio è contrassegnato in conformità alla direttiva europea 2002/96/CE RAEE (Rifiuti apparecchiature elettriche ed elettroniche). Assicurandovi che questo prodotto venga eliminato correttamente, collaborerete alla prevenzione di potenziali conseguenze negative per l'ambiente e la salute umana che potrebbero essere causate da uno smaltimento inappropriato di questo prodotto.


Il simbolo  riportato sul prodotto o sui documenti di accompagnamento dello stesso indica che questo apparecchio non può essere trattato allo stesso modo dei rifiuti domestici. Al contrario, esso dovrà essere consegnato ad un adeguato punto di raccolta per il riciclaggio delle apparecchiature elettriche. Lo smaltimento deve essere effettuato in conformità alle norme ambientali locali per lo smaltimento dei rifiuti. Per informazioni più dettagliate sul trattamento, il recupero e il riciclaggio di questo prodotto, Vi invitiamo a contattare il Vostro comune, il Vostro servizio per la raccolta dei rifiuti domestici o il negozio presso il quale il prodotto è stato acquistato.

## Disposal

Environmental regulations on disposal must also be observed. When disposing of the appliance you should contact your local authority technical department who will inform you of how collection and recycling of such units take place in your area. This appliance is marked according to the European directive 2002/96/EC on Waste Electrical and Electronic Equipment (WEEE). By ensuring this product is disposed of correctly, you will help prevent potential negative consequences for the environment and human health, which could otherwise be caused by inappropriate waste handling of this product.


The symbol  on the product, or on the documents accompanying the product, indicates that this appliance may not be treated as household waste. Instead it shall be handed over to the applicable collection point for the recycling of electrical and electronic equipment. Disposal must be carried out in accordance with local environmental regulations for waste disposal. For more detailed information about treatment, recovery and recycling of this product, please contact your local city office, your household waste disposal service or the shop where you purchased the product.

## Entsorgung

Beachten Sie in jedem Fall die jeweils geltenden Umweltschutzbestimmungen. Bei Ihrem zuständigen Stadtreinigungsamt können Sie erfahren, wie Abtransport und Wiederverwertung dieser Geräte in Ihrer Gemeinde gehandhabt werden. In Übereinstimmung mit den Anforderungen der Europäischen Richtlinie 2002/96/EG über Elektro- und Elektronik-Altgeräte (WEEE) ist vorliegendes Gerät mit einer Markierung versehen. Sie leisten einen positiven Beitrag für den Schutz der Umwelt und die Gesundheit des Menschen, wenn Sie dieses Gerät einer gesonderten Abfallsammlung zuführen. Im unsortierten Siedlungsmüll könnte ein solches Gerät durch unsachgemäße Entsorgung negative Konsequenzen nach sich ziehen. Auf dem Produkt oder der beiliegenden Produktdokumentation ist folgendes Symbol  einer durchgestrichenen Abfalltonne abgebildet. Es weist darauf hin, dass eine Entsorgung im normalen Haushaltsabfall nicht zulässig ist. Entsorgen Sie dieses Produkt im Recyclinghof mit einer bestimmten Sammlung für Elektro- und Elektronikgeräte. Die Entsorgung muss gemäß den örtlichen Bestimmungen zur Abfallbeseitigung erfolgen. Bitte wenden Sie sich an die zuständigen Behörden Ihrer Gemeindeverwaltung, an den lokalen Recyclinghof für Haushaltsmüll oder an den Händler, bei dem Sie dieses Gerät erworben haben, um weitere Informationen über Behandlung, Verwertung und Wiederverwendung dieses Produkts zu erhalten.

## Eliminación del aparato

Además, al desechar el electrodoméstico es imperativo cumplir las normativas de protección del medio ambiente. Para desechar el electrodoméstico le recomendamos comunicarse con el departamento técnico de la autoridad pertinente en su localidad, donde le informarán sobre cómo se realizan la recolección y el reciclaje de dichas unidades en su región. Este aparato lleva el marcado CE en conformidad con la Directiva 2002/96/EC del Parlamento Europeo y del Consejo sobre residuos de aparatos eléctricos y electrónicos (RAEE). La correcta eliminación de este producto evita consecuencias negativas para el medioambiente y la salud.

El símbolo  en el producto o en los documentos que se incluyen con el producto, indica que no se puede tratar como residuo doméstico. Es necesario entregarlo en un punto de recogida para reciclar aparatos eléctricos y electrónicos. Deséchelo con arreglo a las normas medioambientales para eliminación de residuos. Para obtener información más detallada sobre el tratamiento, recuperación y reciclaje de este producto, póngase en contacto con el ayuntamiento, con el servicio de eliminación de residuos urbanos o la tienda donde adquirió el producto.

