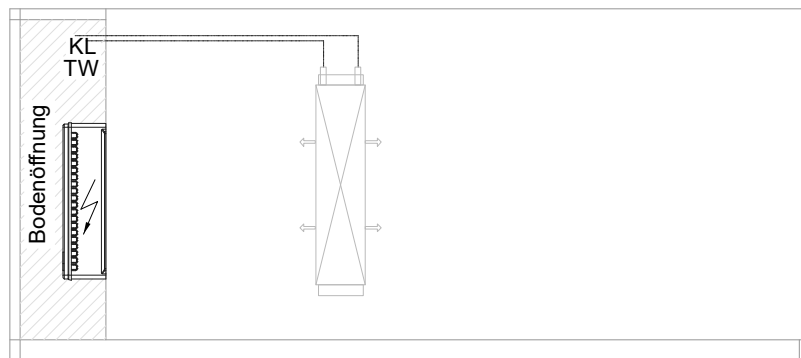
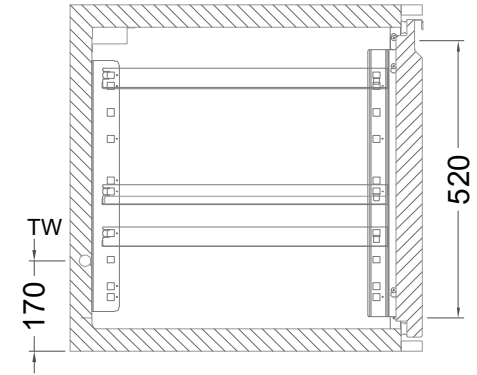
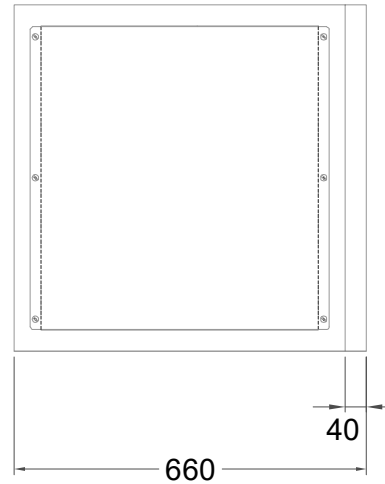


Masszeichnung

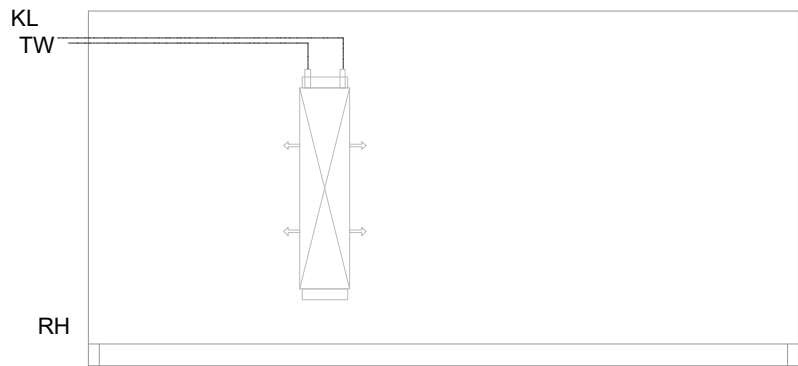
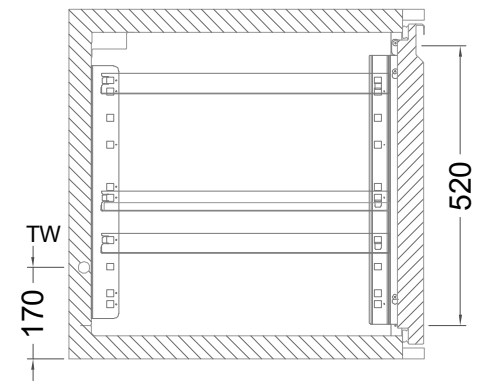
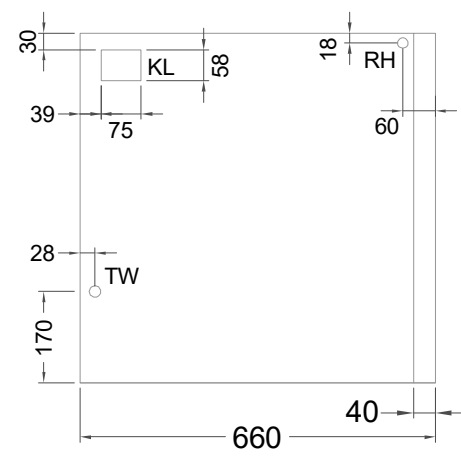
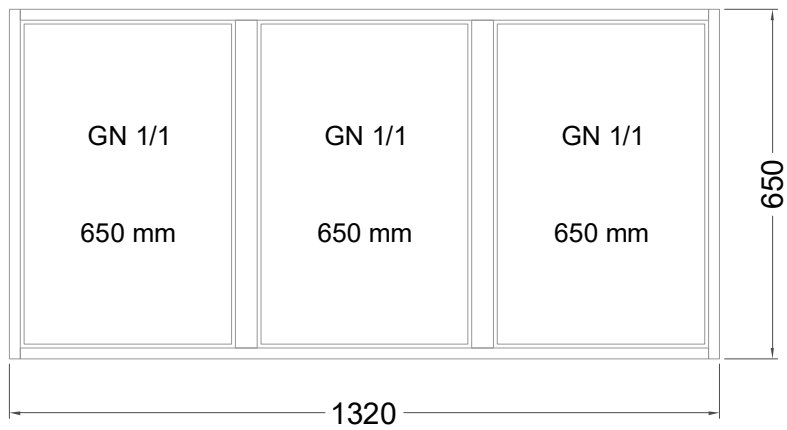
Kühltisch (3 Abteile) KTZ 3-65-3T I FL (zentralgekuehlt)



[Art.Nr.: 31000643]

KTZ 3-65-3T

- * KL...Kälteleitungen
- * TW...Tauwasser - bauseitiger Siphon und Ablauf erforderlich
- * ⚡ Verdrahtung bis Klemmkasten



KT 3-65-xx

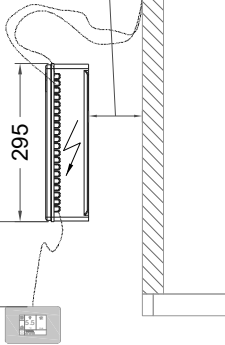
- * KL...Kälteleitungen
- * TW...Tauwasser - Siphon und bauseitiger Ablauf erforderlich
- * RH...Rahmenheizung

Details IDEAL-AKE Kälteregele

Leitungslängen

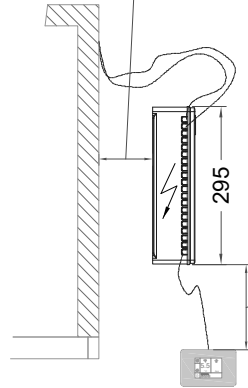
Leitungslängen:
serienmäßig ~1 m
Elektro-Halteplatte:
lose beigelegt

Displaykabel Länge 1.5 m,
(bis max. 3 m verfügbar)

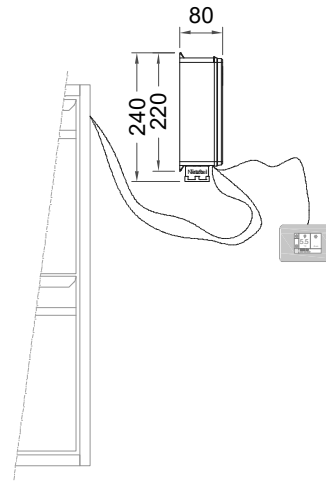


Leitungslängen:
serienmäßig ~1 m
Elektro-Halteplatte:
lose beigelegt

Displaykabel Länge 1.5 m,
(bis max. 3 m verfügbar)



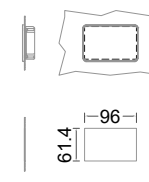
Vorderansicht



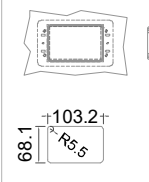
Displayeinbau

Montage in Edelstahl

Standard

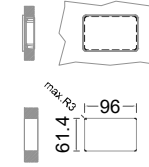


hinter der Blende

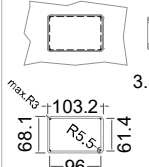


Montage in Holzblende

Standard



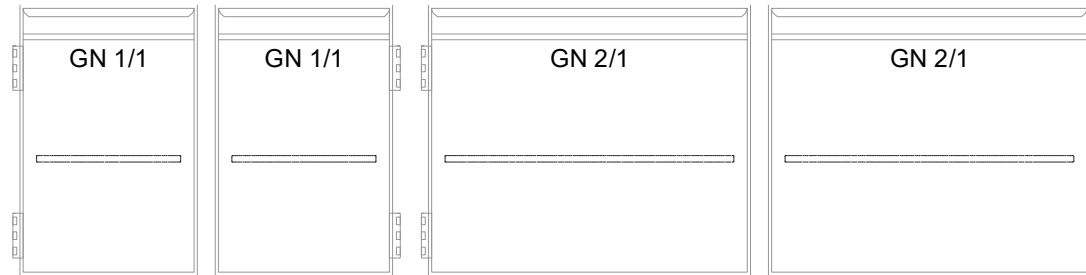
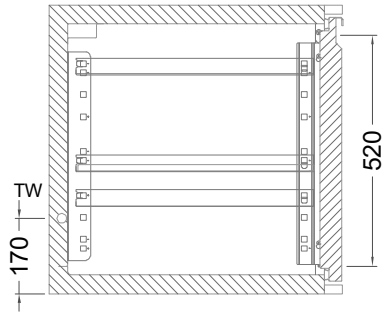
flächenbündig



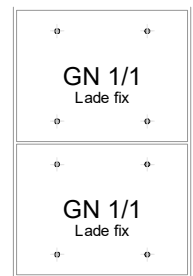
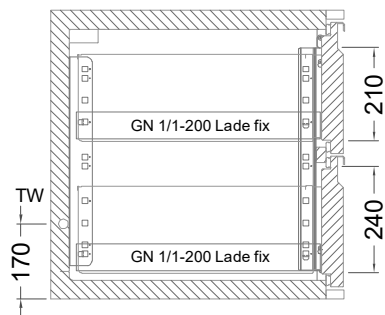
Die maximale Befestigungstiefe für Holzblenden ist 4 mm. Die maximale Nuttiefe für Holzblenden ist 3 mm. Bitte diese Werte beachten!

Die maximale Befestigungstiefe für Holzblenden ist 4 mm. Die maximale Nuttiefe für Holzblenden ist 3 mm. Bitte diese Werte beachten!

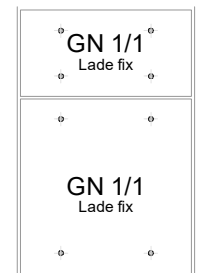
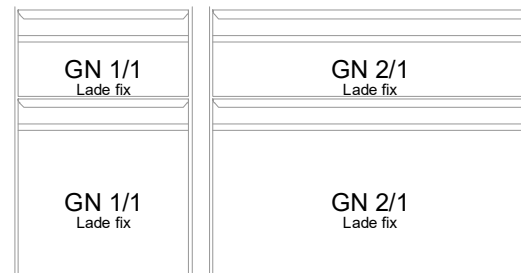
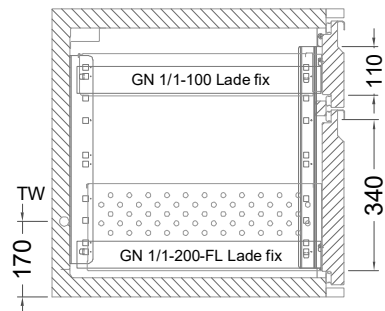
Türelement



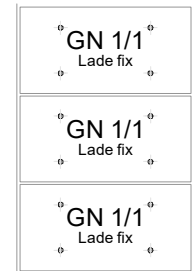
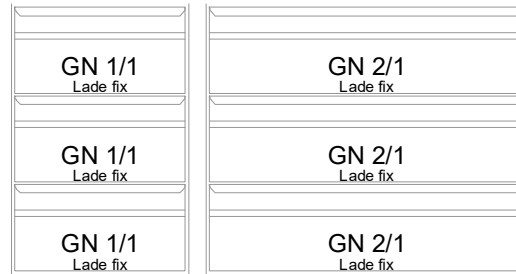
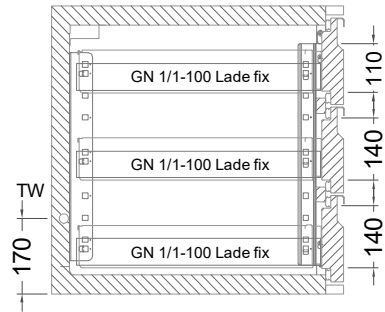
2 Züge 1/2-1/2



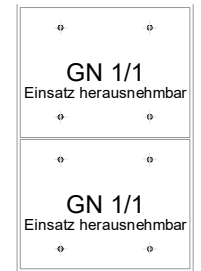
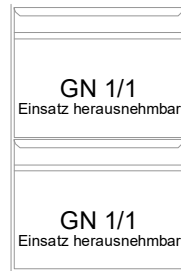
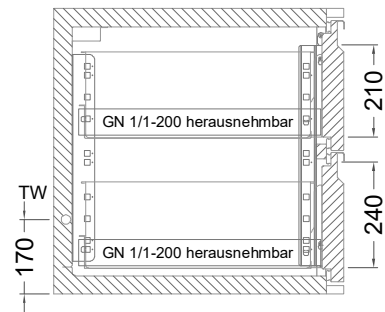
2 Züge FL (Flaschenlade)



3 Züge 3x1/3



2 Züge 1/2-1/2 mit herausnehmbaren Ladeneinsätzen



3 Züge 3x1/3 mit herausnehmbaren Ladeneinsätzen

