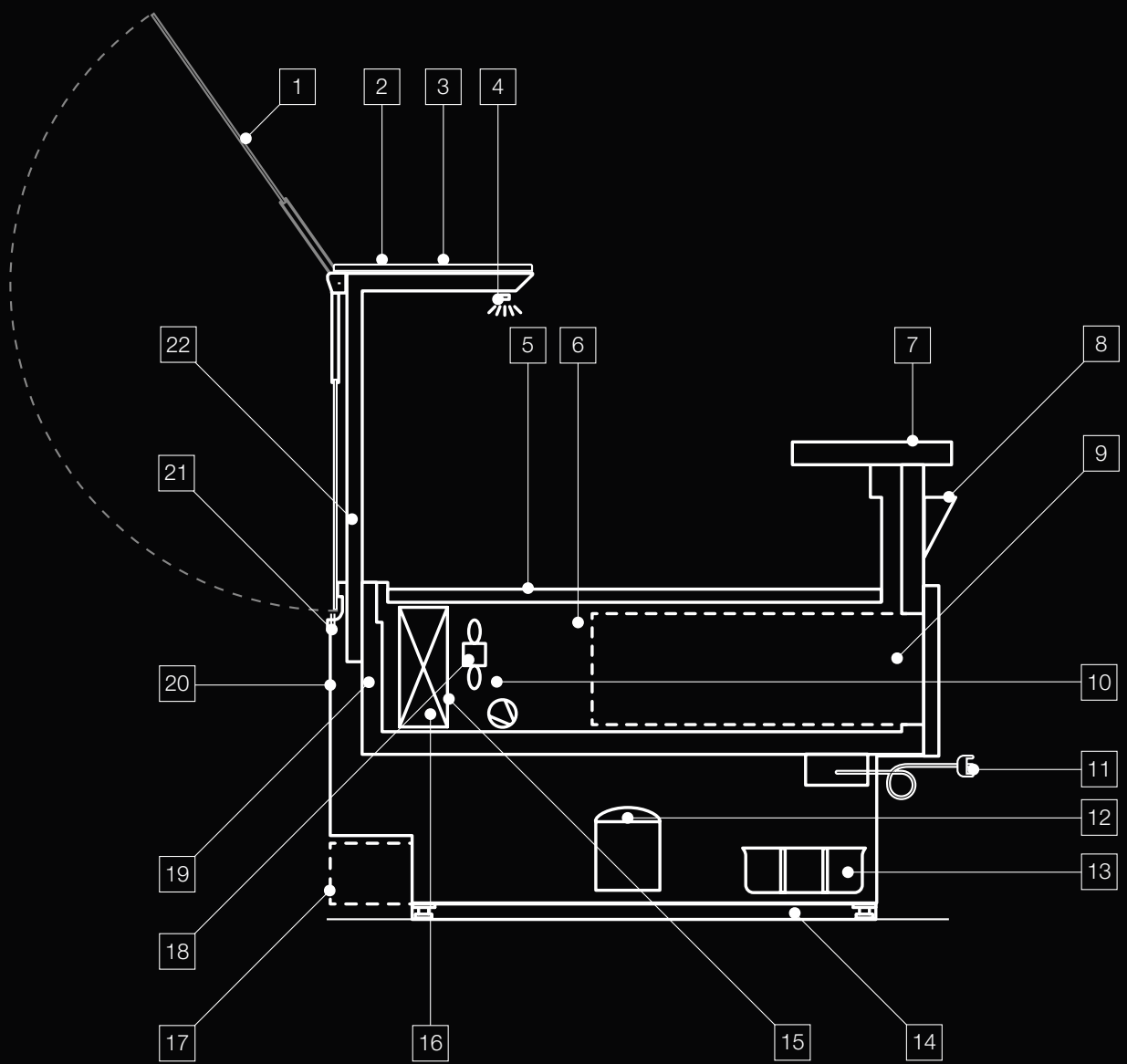


**TECHNICAL
DATA
ENIXE**

CRIO CABIN
TASTE PRESENTATION

ENIXE





CARATTERISTICHE DEL MOBILE:

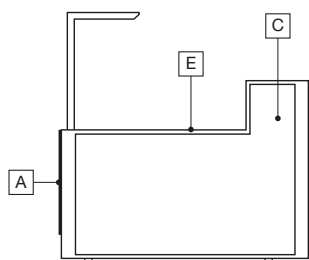
CABINET FEATURES:

1	Enixe: vetrina a montanti anteriori con vetro apribile verso l'alto.	Enixe: superstructure with front uprights with upward-opening glass.
2	Enixe: piano d'appoggio superiore fisso in vetro.	Enixe: fixed glass top surface.
3	Enixe K: vetrina con vetro incollato apribile a compasso.	Enixe K: frameless top canopy with downwards opening glass.
4	Illuminazione CRIOLED® (no Enixe K).	CRIOLED® lighting (no Enixe K).
5	Piano d'esposizione in acciaio inox AISI 304.	AISI 304 stainless steel display surface.
6	Interno del mobile in acciaio inox AISI 304.	AISI 304 stainless-steel unit interior.
7	Piano di lavoro in acciaio inox AISI 304 antigraffio.	Working board in stainless steel scratchproof.
8	Portacarta.	Paper-holder.
9	EN100 / EK100: vani di riserva refrigerati.	EN100 / EK100: refrigerator compartments.
10	Sbrinamento ventilato con arresto del compressore.	Ventilated defrosting with compressor block.
11	Banco senza gruppo frigorifero: morsettiera.	Cabinet without refrigeration unit: binding clamp.
12	Banco con gruppo frigorifero: quadro comandi elettronico.	Cabinet with refrigeration unit: electronic control panel.
13	Vasca per raccolta condensa (opt).	Condensing water collection tank (opt).
14	Profilo parapolvere sul perimetro del banco.	Dust profile all around the counter.
15	Evaporatore trattato in cataforesi anticorrosione.	Evaporator handled in anti-corrosion cataphoresis.
16	Mobile: - con gruppo R290: a capillare - con gruppo R452A: a valvola - senza gruppo: a valvola R452A, R134A, R407F, R448.	Cabinet: - with unit R290: with capillar - with unit R452A: with valve - without unit: with valve R452A, R134A, R407F, R448.
17	Zoccolo in acciaio inox AISI 304 (optional).	AISI 304 stainless still plinth (optional).
18	Refrigerazione ventilata con potenziometro per regolazione della portata.	Ventilated refrigeration with potentiometer to adjust air flow rate.
19	Canalizzabile.	Multiplexable.
20	Frontale personalizzabile. (p)	Front panel customisable. (p)
21	Ventilazione antiappannante frontale e su spalle.	Anti-fogging front and side ventilation.
22	Angoli sferici 90°-45° aperti e chiusi.	Spherical corners 90°-45° internal and external.

(std) Standard
(p) Personalizzabile a richiesta
(opt) Optional

(std) Standard
(p) Customizable on request
(opt) Optional

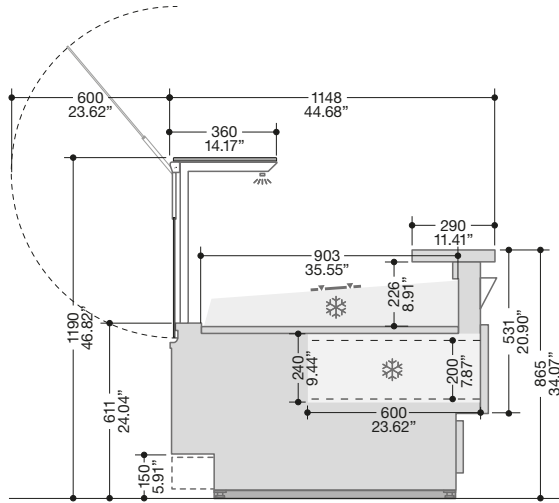
Personalizzazione colori / Customized Colours



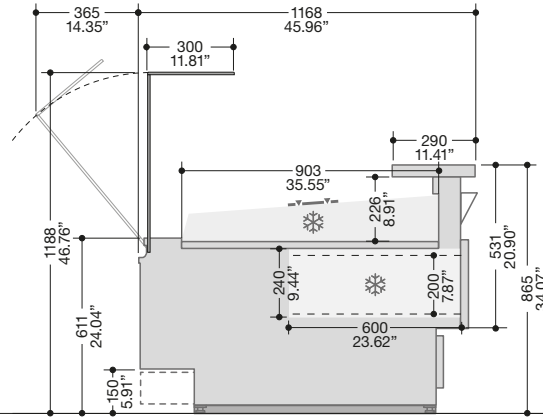
A	Frontale Frame	D90	D91	D94	D96	D97	D98					
		* RAL P85	P36 P86	P61 I301	P63 I302	P67 I303	P70 W102	P73 W103	P81 W161	P82 W162	P83	P84
C	Inserito spalla Endwall insert	D91										
		* D90 P73 W103	D94 P81 W161	D96 P82 W162	D97 P83 W170	D98 P84 WXX	RAL P85	P36 P86	P61 I301	P63 I302	P67 I303	P70 W102
E	Zona esposizione (solo per mod. 100, 200, 250) Display surface (for mod. 100, 200, 250 only)	I301 RAL9006										
		* RAL9005	RAL9010			RAL						

* : Colori con sovrapprezzo / Colors at extra cost

EN100 / EK100

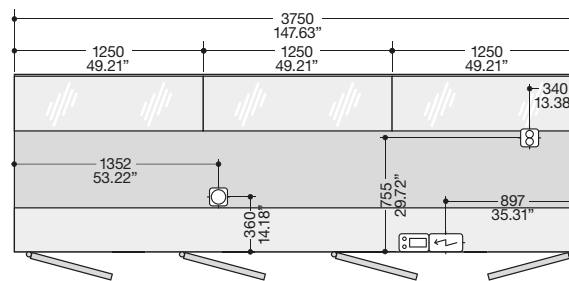
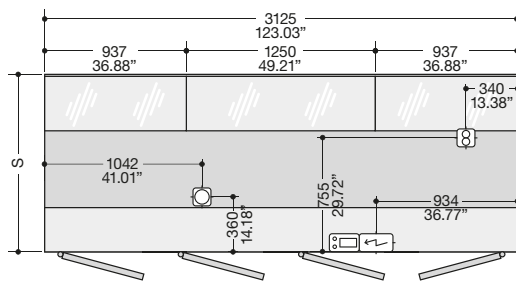
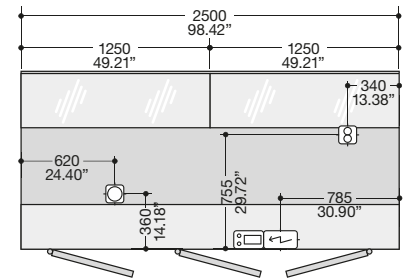
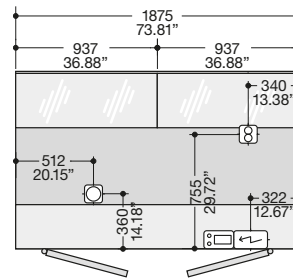
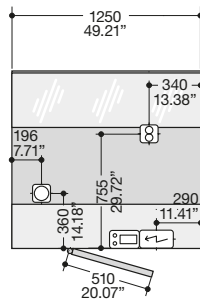
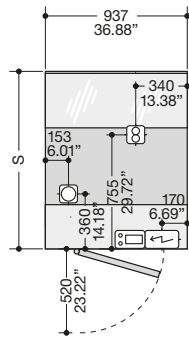
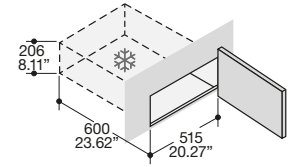


EN100

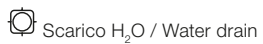
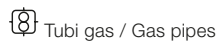


EK100

Luce netta foro / Net light hole



S : EN100 = 1148 mm / 45.20" - EK100 = 1168 mm / 45.98"



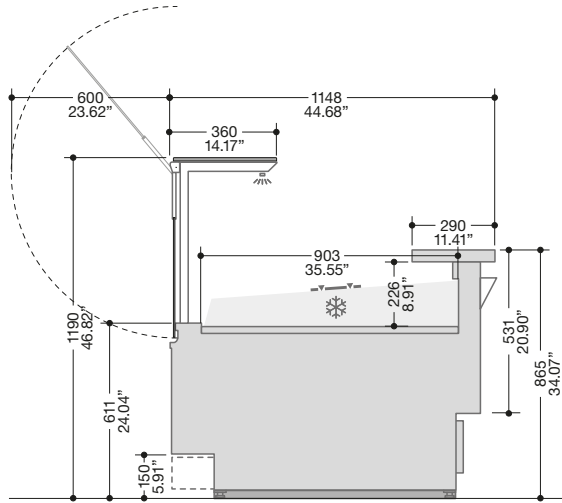
ENIXE EN100 / EK100



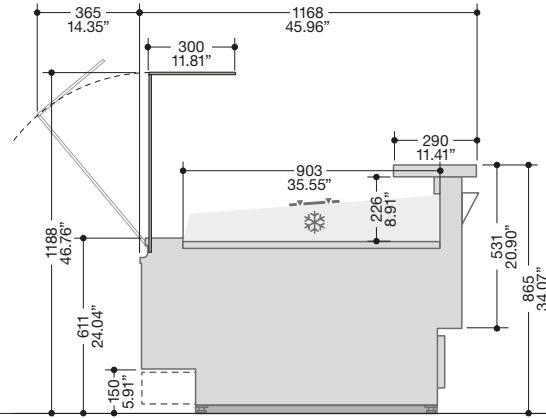
Refrigerato, con riserva refrigerata / Refrigerated, with refrigerated understorage

Lunghezza dell'elemento: Cabinet length:	L (mm) L (inch)	937 36.88"	1250 49.21"	1875 73.81"	2500 98.42"	3125 123.03"	3750 147.63"		
Vetri (quantità) / Glasses (quantity):		1	1	2	2	3	3		
Portacarta (quantità) / Paper holder (quantity):		1	1	1	2	2	3		
Illuminazione / Lighting: (no EK100)		CRIOLED®							
Illuminazione a LED / LEDs lighting: (no EK100)	W	30	40	60	80	100	120		
Illuminazione frontale a LED / Front LEDs Lighting: (opt)	W	15	20	30	40	50	60		
Alimentatore / LED power supply:		elettronico / electronic							
Controllo / Control:		elettronico / electronic							
Temperatura di esercizio / Operating temperature:	°C / °F	3 ÷ 5 °C / 37 ÷ 41 °F							
Classe climatica (ISO23953-2) / Climatic class (ISO23953-2):		3							
Classe temperatura / Temperature class:		M2							
Tipo di refrigerazione / Type of refrigeration:		ventilata / ventilated							
Sbrinamento / Defrosting:		stop compressore, resistenza (opt) / compressor stop, resistor (opt)							
Resistenza sbrinamento / Defrosting resistor: (opt)	W	225	300	450	600	750	900		
Superficie d'esposizione / Display surface:	m² / ft²	0,90 m² al metro lineare / 9.69 ft² per ft							
Superficie espositiva: Display surface:	m² ft²	0,84 9.04	1,13 12.11	1,69 18.16	2,25 24.22	2,81 30.27	3,38 36.33		
Capacità riserva refrigerata / Refrigerated reserve capacity:	dm³	116	154	232	309	386	463		
Evaporatore / Evaporator:		trattato in cataforesi / cataphoresis treated							
Potenza frigorifera media (evaporazione -10 °C): Average refrigerating power (evaporation 14 °F):	W Btu/h	330 W al metro lineare 343 Btu/h per linear ft							
Potenza frigorifera (evaporazione -10 °C): Refrigeration capacity (evaporation 14 °F):	W Btu/h	315 1130	425 1451	615 2100	815 2815	1010 3450	1200 4100		
Gruppo frigorifero / Cooling unit:	R452A	W Hp	350 1/3	350 1/3	750 1/2+	750 1/2+	950 1	950 1	
	R290	W Hp	280 1/3-	281 1/3-	580 1/2	600 2x 1/3	600 2x 1/3	1000 2x 1/2	
Ventilatori / Ventilators:	R452A	W	60	60	120	120	180	180	
	R290	W	22	22	44	44	66	66	
Potenza nominale / Nominal power: (coefficiente medio / average coefficient = 0,75)	R452A	EN100 EK100	W	440 410	450 410	930 870	950 870	1230 1130	1250 1130
	R290	EN100 EK100	W	370 340	380 340	760 700	800 1090	1190 1090	1300 1180
Corrente nominale / Nominal current - EU:	R452A	EN100 EK100	A	2,6 2,4	2,7 2,6	5,4 5,1	5,5 6,3	7,2 6,6	7,3 6,6
	R290	EN100 EK100	A	2,5 2,1	2,5 2,1	4,7 4,1	4,9 4,5	7,2 6,7	7,8 7,2
Corrente nominale / Nominal current - US/Canada:	R452A	EN100 EK100	A	5,2 4,8	5,4 5,2	10,8 10,2	11 10,2	14,4 13,2	14,6 13,2
	R290	EN100 EK100	A	5 4,2	5 4,2	9,4 8,8	9,8 13	14,4 13,4	15,6 14,4
Tensione elettrica - EU: Voltage supply - US/Canada:				230V / 1P+N / 50Hz 115V / 1P+N / 60Hz					
Diametro scarico H ₂ O / Water drain diameter:	mm	ø 40							
Diametro tubi gas / Gas pipes diameter:	R452A	mm	ø 6-12						
Carica Gas / Gas charge:	R452A	gr	700	700	750	1000	1250	1450	
	R290	gr	95	100	115	100x2	100x2	110x2	
Peso / Weight:	Senza gruppo Without refrigeration unit	Kg Lb	181 400	192 424	225 500	285 629	324 714	368 812	
	Con gruppo With refrigeration unit	Kg Lb	216 480	227 504	255 567	320 711	359 798	403 896	

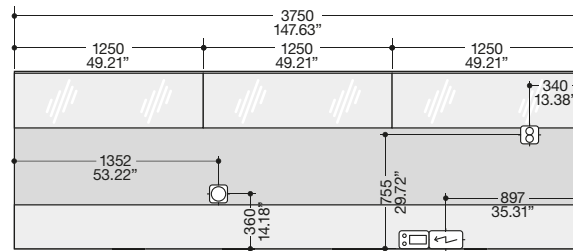
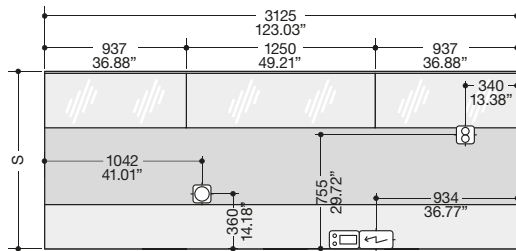
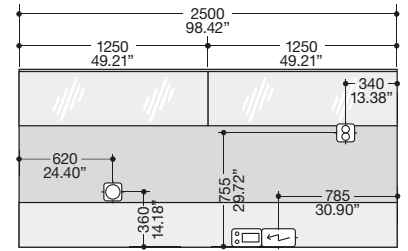
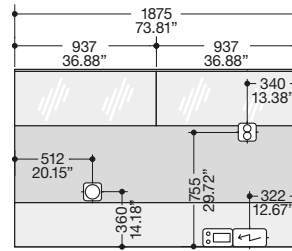
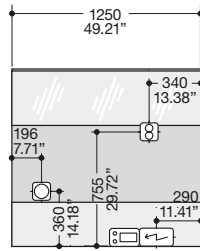
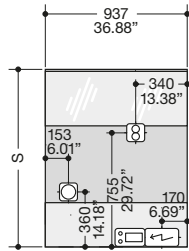
EN200 / EK200




EN200




EK200



S : EN200 = 1148 mm / 45.20" - EK200 = 1168 mm / 45.98"

 Tubi gas / Gas pipes

 Scarico H₂O / Water drain

 Controllo / Control panel

 Quadro elettrico / Electric panel

ENIXE EN200 / EK200

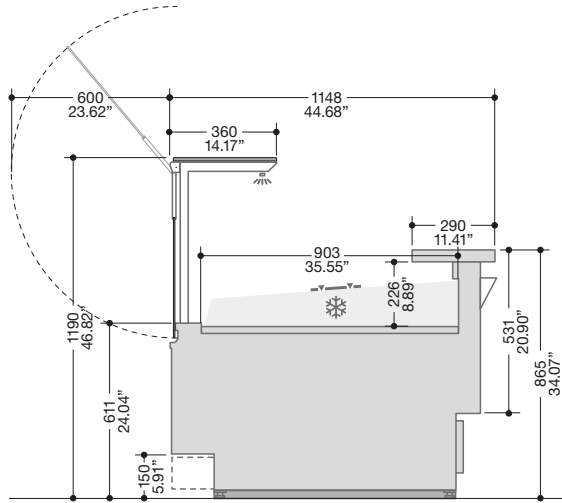


Refrigerato / Refrigerated

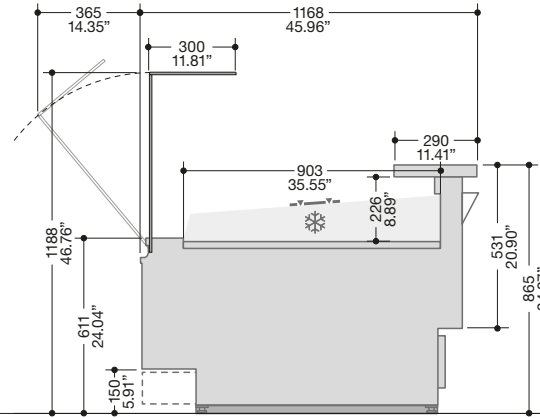
Lunghezza dell'elemento: Cabinet length:	L (mm) L (inch)	937 36.88"	1250 49.21"	1875 73.81"	2500 98.42"	3125 123.03"	3750 147.63"		
Vetri (quantità) / Glasses (quantity):		1	1	2	2	3	3		
Portacarta (quantità) / Paper holder (quantity):		1	1	1	2	2	3		
illuminazione / Lighting: (no EK200)		CRIOLED®							
illuminazione a LED / LEDs lighting: (no EK200)	W	30	40	60	80	100	120		
illuminazione frontale a LED / Front LEDs Lighting: (opt)	W	15	20	30	40	50	60		
Alimentatore / LED power supply:		elettronico / electronic							
Controllo / Control:		elettronico / electronic							
Temperatura di esercizio / Operating temperature:	°C / °F	3 ÷ 5 °C / 37 ÷ 41 °F							
Classe climatica (ISO23953-2) / Climatic class (ISO23953-2):		3							
Classe temperatura / Temperature class:		M2							
Tipo di refrigerazione / Type of refrigeration:		ventilata / ventilated							
Sbrinamento / Defrosting:		stop compressore, resistenza (opt) / compressor stop, resistor (opt)							
Resistenza sbrinamento / Defrosting resistor: (opt)	W	225	300	450	600	750	900		
Superficie d'esposizione / Display surface:	m² / ft²	0,90 m² al metro lineare / 9.69 ft² per ft							
Superficie espositiva: Display surface:	m² ft²	0,84 9.04	1,13 12.11	1,69 18.16	2,25 24.22	2,81 30.27	3,38 36.33		
Evaporatore / Evaporator:		trattato in cataforesi / cataphoresis treated							
Potenza frigorifera media (evaporazione -10 °C): Average refrigerating power (evaporation 14 °F):	W Btu/h	330 W al metro lineare 343 Btu/h per linear ft							
Potenza frigorifera (evaporazione -10 °C): Refrigeration capacity (evaporation 14 °F):	W Btu/h	315 1130	425 1451	615 2100	815 2785	1010 3450	1200 4100		
Gruppo frigorifero / Cooling unit:	R452A	W Hp	350 1/3	350 1/3	750 1/2+	750 1/2+	950 1	950 1	
	R290	W Hp	280 1/3-	280 1/3-	580 1/2	600 2 x1/3	600 2 x1/3	1000 2 x1/2	
Ventilatori / Ventilators:	R452A	W	60	60	120	120	180	180	
	R290	W	22	22	44	44	66	66	
Potenza nominale / Nominal power: (coefficiente medio / average coefficient = 0,75)	R452A	EN200 EK200	W	440 410	450 410	930 870	950 870	1230 1130	1250 1130
	R290	EN200 EK200	W	370 340	380 340	760 700	800 1090	1190 1090	1300 1180
Corrente nominale / Nominal current - EU:	R452A	EN200 EK200	A	2,6 2,4	2,7 2,6	5,4 5,1	5,5 5,1	7,2 6,6	7,3 6,6
	R290	EN200 EK200	A	2,5 2,1	2,5 2,1	4,7 4,4	4,9 6,3	7,2 6,7	7,8 7,2
Corrente nominale / Nominal current - US/Canada:	R452A	EN200 EK200	A	5,2 4,8	5,4 5,2	10,8 10,2	11 10,2	14,4 13,2	14,6 13,2
	R290	EN200 EK200	A	5 4,2	5 4,2	9,4 8,8	9,8 13,0	14,4 13,4	15,6 14,4
Tensione elettrica - EU: Voltage supply - US/Canada:		230V / 1P+N / 50Hz 115V / 1P+N / 60Hz							
Diametro scarico H2O / Water drain diameter:	mm	ø 40							
Diametro tubi gas / Gas pipes diameter:	mm	ø 6-12							
Carica Gas / Gas charge:	R452A	gr	700	700	750	1000	1250	1450	
	R290	gr	95	100	115	100 x2	100 x2	110 x2	
Peso / Weight	Senza gruppo Without refrigeration unit	Kg Lb	181 400	192 424	225 500	285 629	324 714	368 812	
	Con gruppo With refrigeration unit	Kg Lb	216 480	227 504	255 567	320 711	359 798	403 896	

L : Lunghezza senza spalle / Length without endwalls (std) : Standard (p) : Personalizzabile a richiesta / Customizable on request (opt) : Optional

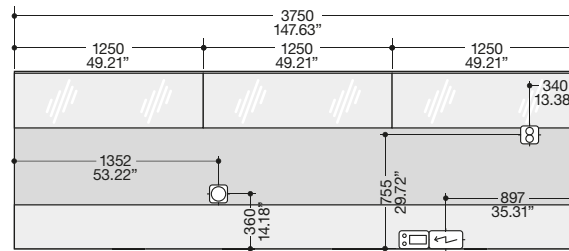
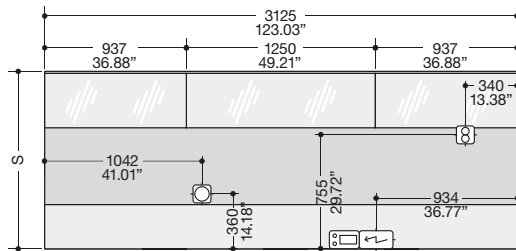
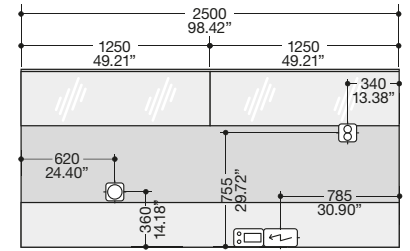
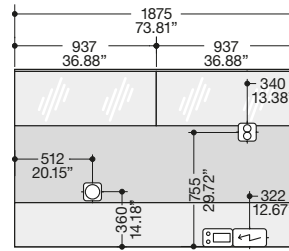
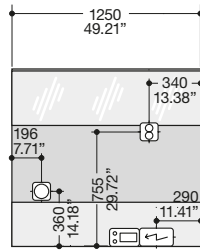
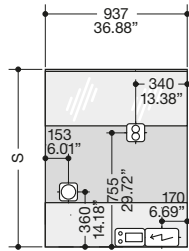
EN250 M1 / EK250 M1



EN250 M1



EK250 M1



S : EN250 M1= 1148 mm / 45.20" - EK250 M1 = 1168 mm / 45.98"

 Tubi gas / Gas pipes
  Scarico H₂O / Water drain
  Controllo / Control panel
  Quadro elettrico / Electric panel

ENIXE EN250 M1/ EK250 M1

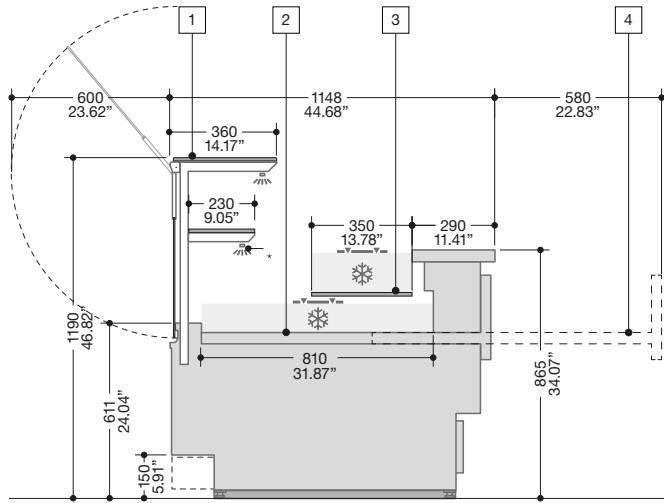


Refrigerato, senza riserva refrigerata / Refrigerated, without refrigerator compartments

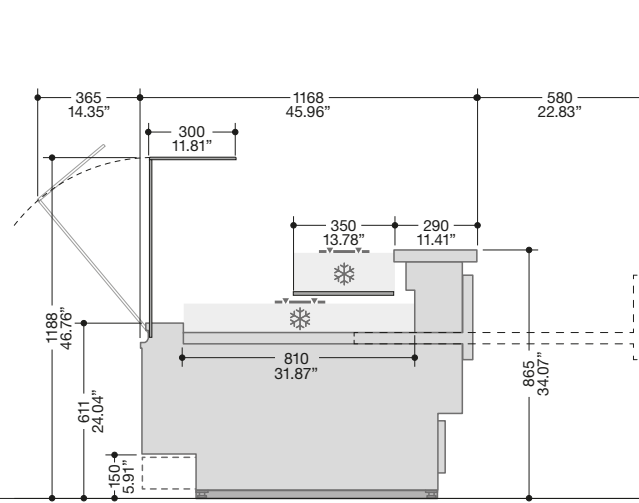
Lunghezza dell'elemento: Cabinet length:	L (mm) L (inch)	937 36.88"	1250 49.21"	1875 73.81"	2500 98.42"	3125 123.03"	3750 147.63"		
Vetri (quantità) / Glasses (quantity):		1	1	2	2	3	3		
Portacarta (quantità) / Paper holder (quantity):		1	1	1	2	2	3		
Illuminazione / Lighting: (no EK250 M1)		CRIOLED®							
Illuminazione a LED / LEDs lighting: (no EK250 M1)	W	30	40	60	80	100	120		
Illuminazione frontale a LED / Front LEDs Lighting: (opt)	W	15	20	30	40	50	60		
Alimentatore / LED power supply:		elettronico / electronic							
Controllo / Control:		elettronico / electronic							
Temperatura di esercizio / Operating temperature:	°C / °F	0 ÷ 2 °C / 32 ÷ 36 °F							
Classe climatica (ISO23953-2) / Climatic class (ISO23953-2):		3							
Classe temperatura / Temperature class:		M1							
Tipo di refrigerazione / Type of refrigeration:		ventilata / ventilated							
Sbrinamento / Defrosting:		stop compressore, resistenza (opt) / compressor stop, resistor (opt)							
Resistenza sbrinamento / Defrosting resistor: (opt)	W	225	300	450	600	750	900		
Superficie d'esposizione / Display surface:	m² / ft²	0,90 m² al metro lineare / 9.69 ft² per ft							
Superficie espositiva: Display surface:	m² ft²	0,84 9.04	1,13 12.11	1,69 18.16	2,25 24.22	2,81 30.27	3,38 36.33		
Evaporatore / Evaporator:		trattato in cataforesi / cataphoresis treated							
Potenza frigorifera media (evaporazione -10 °C): Average refrigerating power (evaporation 14 °F):	W Btu/h	360 W al metro lineare 375 Btu/h per linear ft							
Potenza frigorifera (evaporazione -10 °C): Refrigeration capacity (evaporation 14 °F):	W Btu/h	360 1230	450 1540	675 2310	900 3080	1125 3840	1350 4610		
Gruppo frigorifero / Cooling unit:	R452A	W	350	350	750	750	950	950	
Ventilatori / Ventilators:	R452A	W	60	60	120	120	180	180	
Potenza nominale / Nominal power:	R452A	EN250 M1 EK250 M1	W	440 410	450 410	930 870	950 870	1230 1130	1250 1130
Corrente nominale / Nominal current - EU:	R452A	EN250 M1 EK250 M1	A	2,6 2,4	2,7 2,6	5,4 5,1	5,5 5,1	7,2 6,6	7,3 6,6
Corrente nominale / Nominal current - US/Canada:	R452A	EN250 M1 EK250 M1	A	5,2 4,8	5,4 5,2	10,8 10,2	11 10,2	14,4 13,2	14,6 13,2
Tensione elettrica - EU: Voltage supply - US/Canada:		230V / 1P+N / 50Hz 115V / 1P+N / 60Hz							
Diametro scarico H2O / Water drain diameter:	mm	ø 40							
Diametro tubi gas / Gas pipes diameter:	mm	ø 6-12							
Carica Gas / Gas charge:	R452A	gr	700	700	750	1000	1250	1450	
Peso / Weight:	Senza gruppo Without refrigeration unit	Kg Lb	181 400	192 424	225 500	285 629	324 714	368 812	
	Con gruppo With refrigeration unit	Kg Lb	216 480	227 504	255 567	320 711	359 798	403 896	

L : Lunghezza senza spalle / Length without endwalls (std) : Standard (p) : Personalizzabile a richiesta / Customizable on request (opt) : Optional

EN300 / EK300

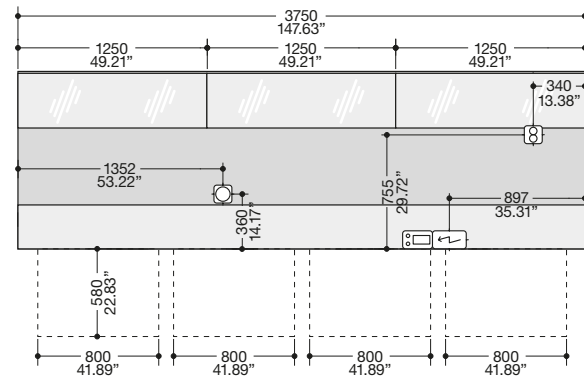
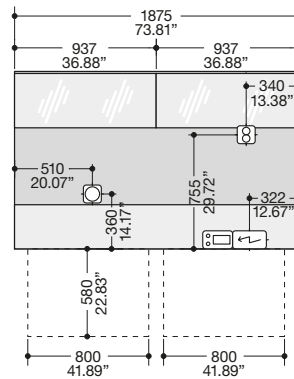
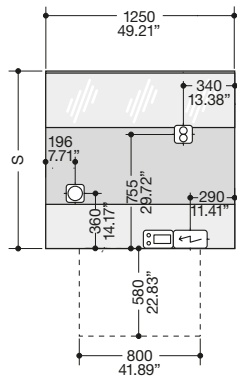


EN300



EK300

1	Mensola intermedia non refrigerata - illuminazione mensola (no EK300) (opt).	Top shelf without refrigeration - shelf lighting (no EK300) (opt).
2	Interno verniciato color crema.	Cream-colour painted interior.
3	Mensola refrigerata.	Refrigerated shelf.
4	Cassetto refrigerato estraibile.	Removable refrigeration drawer.



S : EN300 = 1148 mm / 45.20" - EK300 = 1168 mm / 45.98"

 Tubi gas / Gas pipes
  Scarico H₂O / Water drain
  Controllo / Control panel
  Quadro elettrico / Electric panel

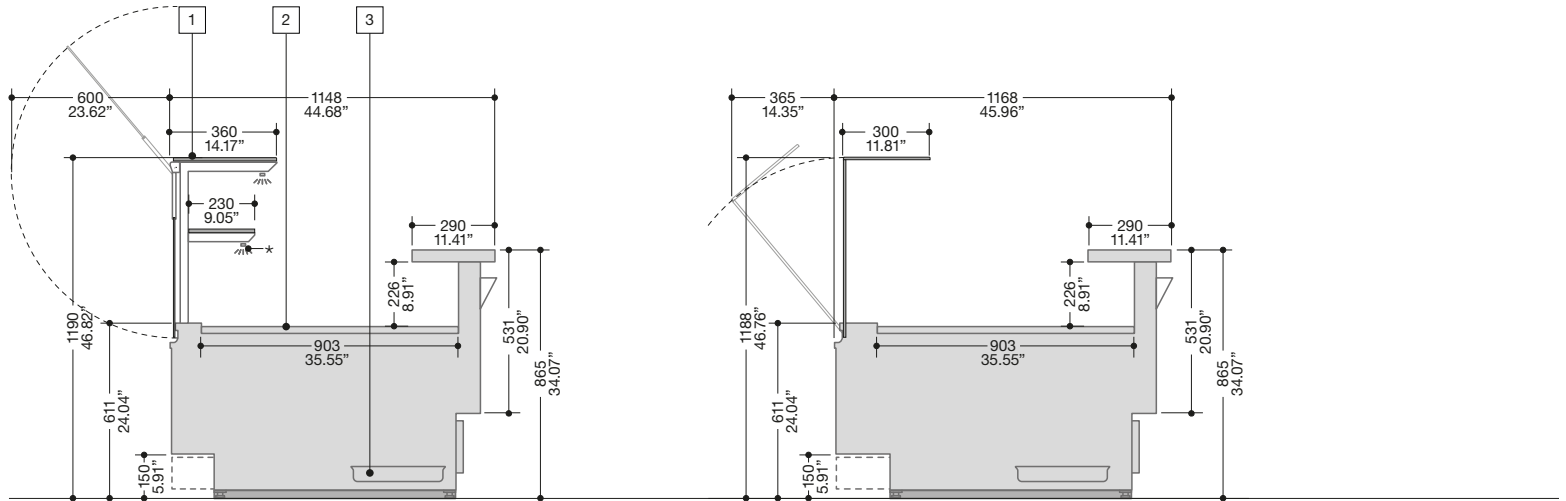


ENIXE EN300 / EK300

Pasticceria / Pastry

Lunghezza dell'elemento: Cabinet length:	L (mm) L (inch)	1250 49.21"	1875 73.81"	3750 147.63"		
Vetri (quantità) / Glasses (quantity):		1	2	3		
Illuminazione / Lighting: (no EK300)		CRIOLED®				
Illuminazione a LED / LEDs lighting: (no EK300)	W	60	90	180		
Illuminazione frontale a LED / Front LEDs Lighting: (opt)	W	20	30	60		
Alimentatore / LED power supply:		elettronico / electronic				
Controllo / Control:		elettronico / electronic				
Temperatura di esercizio / Operating temperature:	°C / °F	4 ÷ 6 °C / 39 ÷ 43 °F				
Classe climatica (ISO23953-2) / Climatic class (ISO23953-2):		3				
Classe temperatura / Temperature class:		H1				
Tipo di refrigerazione / Type of refrigeration:		ventilata / ventilated				
Sbrinamento / Defrosting:		stop compressore, resistenza (opt) / compressor stop, resistor (opt)				
Resistenza sbrinamento / Defrosting resistor: (opt)	W	300	450	900		
Superficie d'esposizione refrigerata (piano + mensola refrigerata): Refrigerated display surface (display surface + refrigerated shelf):	m² ft²	1,16 m² al metro lineare 3.81 ft² per ft				
Superficie espositiva: Display surface:	m² ft²	1,45 15.61	2,18 23.41	4,35 46.82		
Evaporatore / Evaporator:		trattato in cataforesi / cataphoresis treated				
Potenza frigorifera media (evaporazione -10 °C): Average refrigerating power (evaporation 14 °F):	W Btu/h	300 W al metro lineare 312 Btu/h per linear ft				
Potenza frigorifera (evaporazione -10 °C): Refrigeration capacity (evaporation 14 °F):	W Btu/h	375 1280	565 1928	1125 3840		
Corrente nominale / Nominal current - EU:	R452A	EN300 EK300	A	2,7 2,6	5,9 5,2	8,1 6,4
	R290	EN300 EK300	A	2,4 2,1	4,8 4,3	8,2 7,2
Corrente nominale / Nominal current - US/Canada:	R452A	EN300 EK300	A	5,4 5,2	10,8 10,4	16,2 12,8
	R290	EN300 EK300	A	4,8 4,2	9,6 8,6	16,4 14,4
Gruppo frigorifero / Cooling unit:	R452A		W Hp	350 1/3	750 1/2+	950 1
	R290		W Hp	280 1/3-	580 1/2	1000 2 x1/2
Ventilatori / Ventilators:	R452A		W	60	120	180
	R290		W	42	84	126
Potenza nominale / Nominal power:	R452A	EN300 EK300	W	470 410	960 890	1300 1100
	R290	EN300 EK300	W	400 340	790 700	1350 1180
Tensione elettrica - EU: Voltage supply - US/Canada:		230V / 1P+N / 50Hz 115V / 1P+N / 60Hz				
Diametro scarico H ₂ O / Water drain diameter:	mm	ø 40				
Diametro tubi gas / Gas pipes diameter:	R452A	mm	ø 6-12			
Carica Gas / Gas charge:	R452A	gr	700	750	1450	
	R290	gr	100	115	100 x2	
Peso / Weight:	Senza gruppo Without refrigeration unit	Kg Lb	192 424	225 500	368 812	
	Con gruppo With refrigeration unit	Kg Lb	227 504	255 567	403 896	

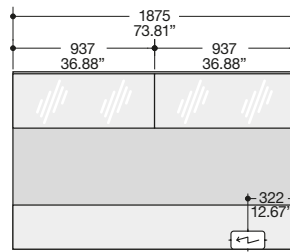
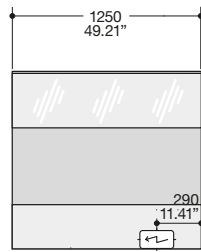
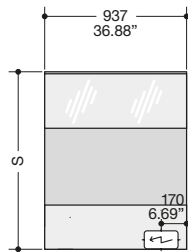
EN310 / EK310



EN310

EK310

1	Mensola intermedia non refrigerata - illuminazione mensola (opt).	Top shelf without refrigeration - shelf lighting (opt).
2	Interno del mobile in laminato color crema.	Display surface made of cream-color laminate.
3	Vaschetta raccogli briciole.	Tray for collecting breadcrumbs.



S : EN310 = 1148 mm / 45.20" - EK310 = 1168 mm / 45.98"

 Quadro elettrico / Electric panel



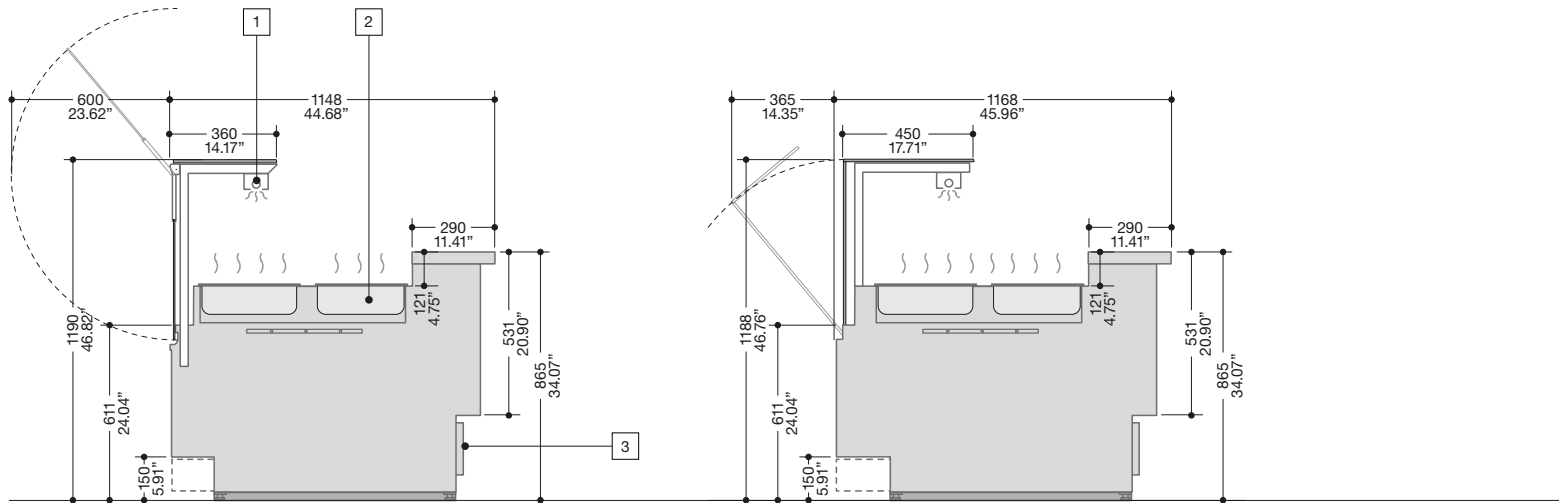
ENIXE EN310 / EK310

Pane / Bread

Lunghezza dell'elemento: Cabinet length:	L (mm) L (inch)	937 36.88"	1250 49.21"	1875 73.81"
Vetri (quantità) / Glasses (quantity):		1	1	2
Portacarta (quantità) / Paper holder (quantity):		1	1	1
Illuminazione / Lighting: (no EK310)		CRIOLED®		
Illuminazione a LED / LEDs lighting: (no EK310)	W	30	40	60
Illuminazione frontale a LED / Front LEDs Lighting: (opt)	W	15	20	30
Alimentatore / LED power supply:		elettronico / electronic		
Controllo / Control:		elettronico / electronic		
Superficie d'esposizione / Display surface:	m ² / ft ²	1,13 m ² al metro lineare / 12.16 ft ² per ft		
Superficie espositiva: Display surface:	m ² ft ²	1,06 11.40	1,41 15.20	2,12 22.81
Potenza nominale / Nominal power:	W	30	40	60
Corrente nominale / Nominal current - EU:	A	0,2	0,25	0,4
Corrente nominale / Nominal current - US/Canada:	A	0,4	0,5	0,8
Tensione elettrica - EU: Voltage supply - US/Canada:		230V / 1P+N / 50Hz 115V / 1P+N / 60Hz		
Peso / Weight:	Kg Lb	181 400	192 424	225 500

L : Lunghezza senza spalle / Length without endwalls (std) : Standard (p) : Personalizzabile a richiesta / Customizable on request (opt) : Optional

EN450 / EK450

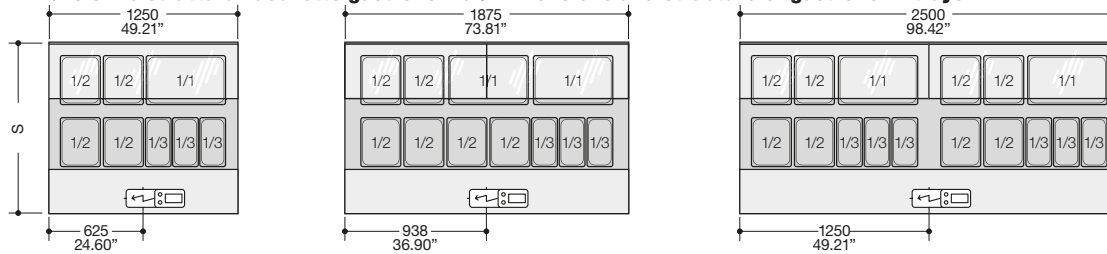


EN450

EK450

1	Plafoniera riscaldante infrarosso.	Infrared heating lamp.
2	Riscaldamento vaschette gastronomia.	Food tray heating.
3	Quadro comandi con regolatore intensità piano caldo e lampada riscaldante.	Control panel with power control for hot section and heating lamp.

Dimensioni e struttura vaschette gastronomia / Dimensions and structure of gastronorm trays



1/1	mm inch	325 x 530 (h 100) 12.8" x 20.87" (h 3.94")
1/2	mm inch	325 x 265 (h 100) 12.8" x 10.42" (h 3.94")
1/3	mm inch	325 x 176 (h 100) 12.8" x 6.93" (h 3.94")

S : EN450 = 1148 mm / 45.20" - EK450 = 1168 mm / 45.98"

 Quadro elettrico / Electric panel

 Controllo / Control panel



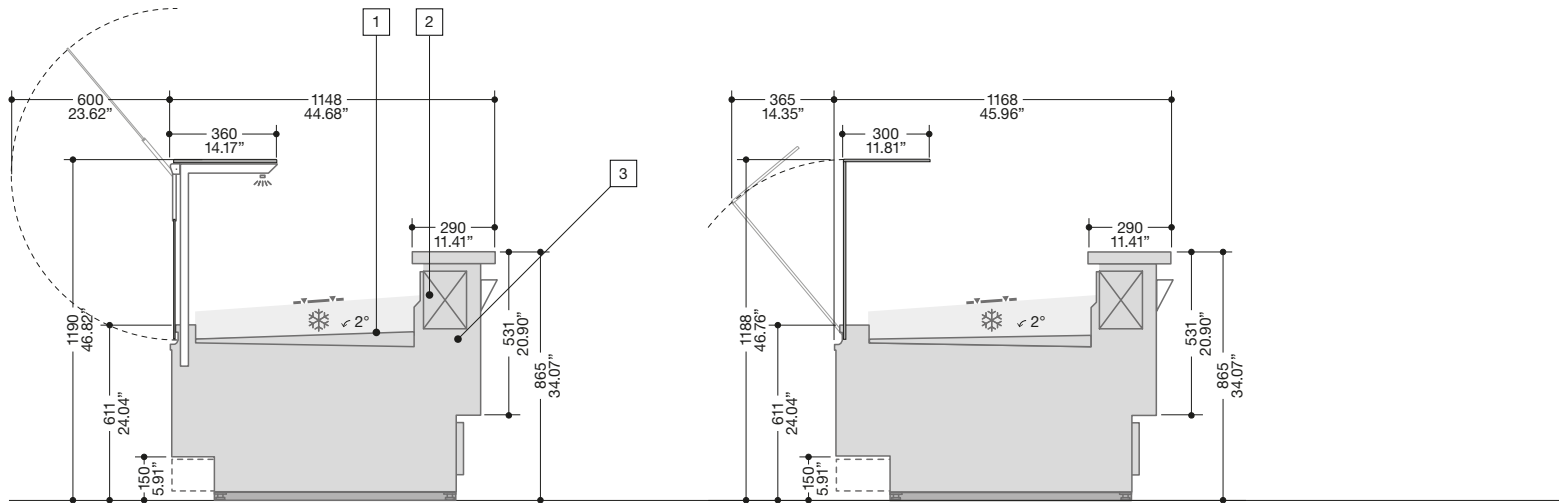
ENIXE EN450 / EK450

Caldo ventilato / Hot ventilated

Lunghezza dell'elemento: Cabinet length:	L (mm) L (inch)	1250 49.21"	1875 73.81"	2500 98.42"
Vetri (quantità) / Glasses (quantity):		1	2	2
Illuminazione / Lighting:		Lampada infrarossi / Infrared lighting		
Illuminazione a infrarossi / Infrared lighting:	W	1500	2000	3000
Illuminazione frontale a LED / Front LEDs Lighting: (opt)	W	20	30	40
Alimentatore / LED power supply:		elettronico / electronic		
Controllo / Control:		elettromeccanico / electromechanical		
Temperatura di esercizio / Operating temperature:	°C / °F	70 °C / 158 °F		
Superficie d'esposizione: Display surface:	mm inch	vaschette gastronomia h = 100 gastronorm trays h = 3.93"		
Ventilatori / Ventilators:	W	60	80	120
Resistenza per riscaldamento ventilato / Ventilated electrical heater:	W	3000	4500	6000
Resistenza per evaporatore acqua / Resistenza per evaporatore acqua:	W	800	1600	1600
Potenza nominale / Nominal power:	EN450 EK450 W	5400 4000	8400 6200	10800 8000
Tensione elettrica - EU: Voltage supply - US/Canada:		400V / 3P+N+T / 50Hz 208V / 3P+N+T / 60Hz		
Diametro scarico H ₂ O / Water drain diameter:	mm	ø 40		
Peso / Weight:	Kg Lb	165 364	200 441	250 551

L : Lunghezza senza spalle / Length without endwalls (std) : Standard (p) : Personalizzabile a richiesta / Customizable on request (opt) : Optional

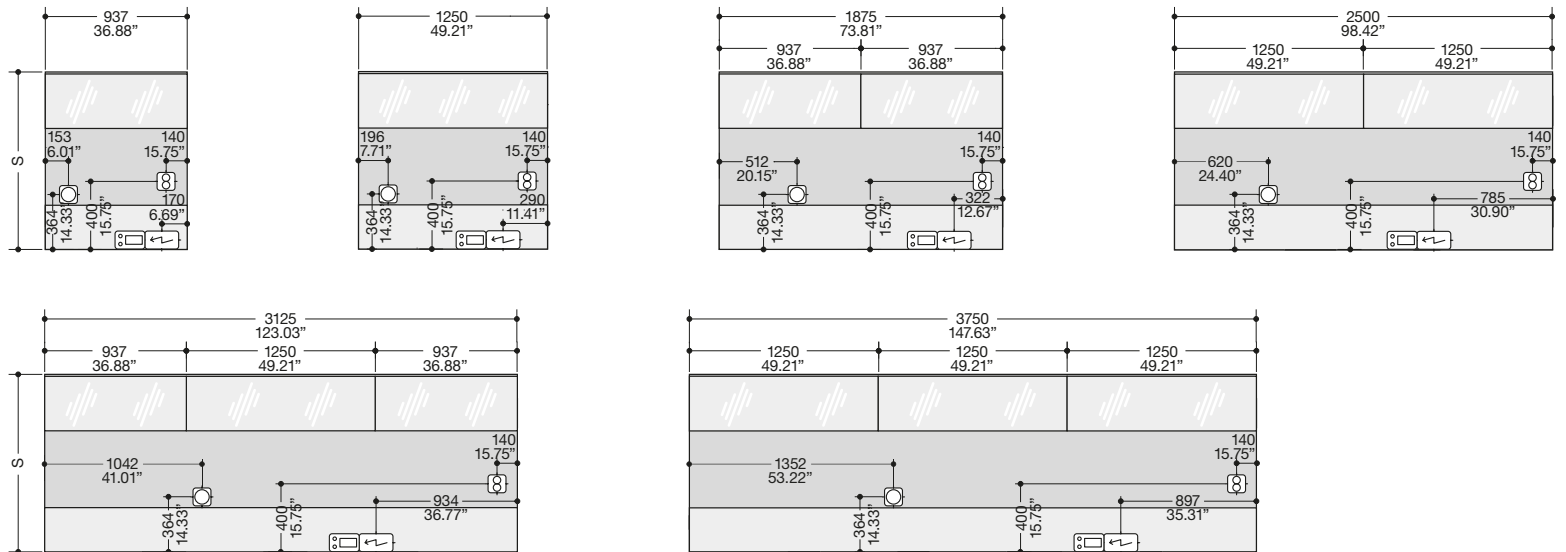
EN550 / EK550



EN550

EK550

1	Refrigerazione statica a fondo refrigerato.	Static refrigeration with refrigerated base.
2	Evaporatore statico trattato in cataforesi.	Static evaporator handled with anti-corrosion cataphoresis.
3	Valvola KVP per regolazione del fondo refrigerato.	KPV Valve for adjusting the chilled plate.



S : EN550 = 1148 mm / 45.20" - EK550 = 1168 mm / 45.98"



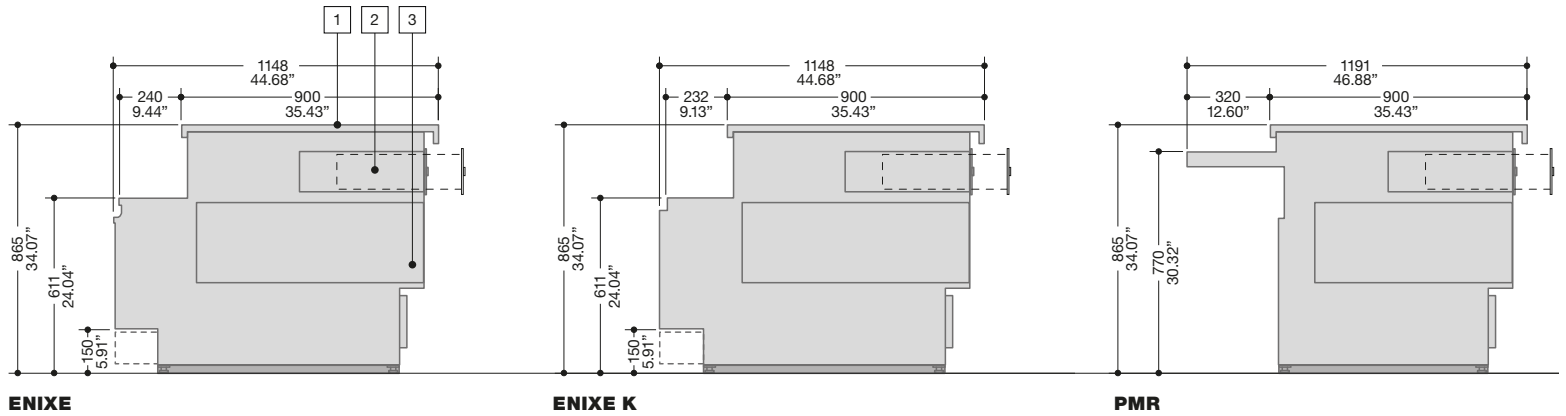
ENIXE EN550 / EK550

Concept S

Lunghezza dell'elemento: Cabinet length:	L (mm) L (inch)	937 36.88"	1250 49.21"	1875 73.81"	2500 98.42"	3125 123.03"	3750 147.63"		
Vetri (quantità) / Glasses (quantity):		1	1	1	2	2	3		
Portacarta (quantità) / Paper holder (quantity):		1	1	1	2	2	3		
Illuminazione / Lighting: (no EK550)		CRIOLED®							
Illuminazione a LED / LEDs lighting: (no EK550)	W	30	40	60	80	100	120		
Illuminazione frontale a LED / Front LEDs Lighting: (opt)	W	15	20	30	40	50	60		
Alimentatore / LED power supply:		elettronico / electronic							
Controllo / Control:		elettronico / electronic							
Temperatura di esercizio / Operating temperature:	°C / °F	3 ÷ 5 °C / 37 ÷ 41 °F							
Classe climatica (ISO23953-2) / Climatic class (ISO23953-2):		3							
Classe temperatura / Temperature class:		M2							
Tipo di refrigerazione / Type of refrigeration:		statica con fondo refrigerato / static refrigeration with refrigerated base							
Sbrinamento / Defrosting:		stop compressore, resistenza (opt) / compressor stop, resistor (opt)							
Resistenza sbrinamento / Defrosting resistor: (opt)	W	225	300	450	600	750	900		
Superficie d'esposizione / Display surface:	m² / ft²	0,75 m² al metro lineare / 2.46 ft² per ft							
Superficie espositiva: Display surface:	m² ft²	0,70 7.53	0,94 10.12	1,41 15.18	1,88 20.23	2,34 25.18	2,81 30.23		
Evaporatore / Evaporator:		trattato in cataforesi / cataphoresis treated							
Potenza frigorifera media (evaporazione -10 °C): Average refrigerating power (evaporation 14 °F):	W Btu/h	380 W al metro lineare 400 Btu/h per linear ft							
Potenza frigorifera (evaporazione -10 °C): Refrigeration capacity (evaporation 14 °F):	W Btu/h	360 1230	475 1625	715 2440	950 3250	1190 4065	1425 4875		
Gruppo frigorifero / Cooling unit:	R452A	W	750	750	950	950	1450	1450	
Ventilatori / Ventilators:	R452A	W	20	20	40	40	60	60	
Potenza nominale / Nominal power:	R452A	EN550 EK550	W	800 770	810 770	1050 990	1070 990	1610 1510	1630 1510
Corrente nominale / Nominal current - EU:	R452A	EN550 EK550	A	4,5 4,4	4,6 4,5	6 5,8	6,1 5,9	9 8,8	9,1 8,9
Corrente nominale / Nominal current - US/Canada:	R452A	EN550 EK550	A	9 8,8	9,2 9	12 11,6	12,2 11,8	18 17,6	18,2 17,8
Tensione elettrica - EU: Voltage supply - US/Canada:		230V / 1P+N / 50Hz 115V / 1P+N / 60Hz							
Diametro scarico H ₂ O / Water drain diameter:	mm	ø 40							
Diametro tubi gas / Gas pipes diameter:	R452A	mm	ø 6-12						
Carica Gas - EU: Gas charge - US/Canada:	R452A	gr	700 1500	700 1500	750 1550	1000 1800	1250 2050	1450 2250	
Peso / Weight:	Senza gruppo Without refrigeration unit	Kg Lb	191 424	202 449	235 522	295 656	336 747	382 849	
	Con gruppo With refrigeration unit	Kg	226	237	235	330	371	418	
		Lb	502	527	522	733	824	929	

L : Lunghezza senza spalle / Length without endwalls (std) : Standard (p) : Personalizzabile a richiesta / Customizable on request (opt) : Optional

SERVICE POINT - ANGOLI / CORNERS

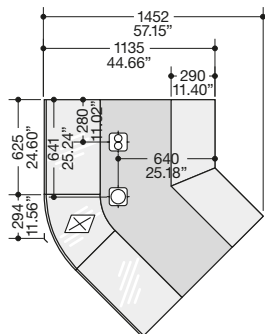


Lunghezza senza spalle / Length without endwalls : 625 mm / 24.60" - 937 mm / 36.88"

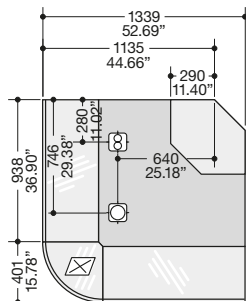
1	Piano in acciaio inox AISI 304 antigraffio.	Scratchproof AISI 304 stainless steel surface.
2	Cassetto portasoldi con chiave.	Money drawer with key.
3	Ripiano posteriore.	Real shelf.

ANGOLI APERTI / OPEN CORNERS

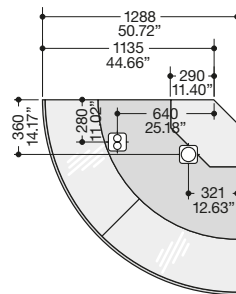
AA 45° S



AA 90° S

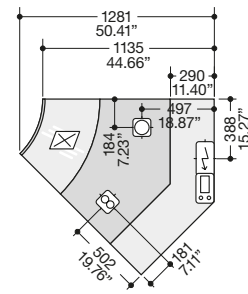


AA 90°

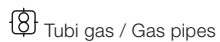
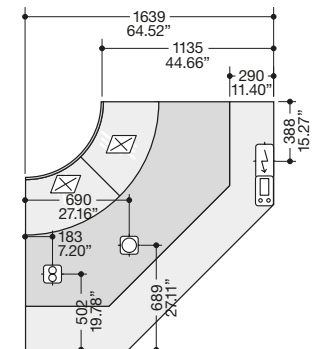


ANGOLI CHIUSI / CLOSED CORNERS

AC 45°



AC 90°



ENIXE EN100 - EN200



Angoli / Corners

		AA 45° S Angolo aperto / Open corner	AA 90° S Angolo aperto / Open corner	AA 90° Angolo aperto / Open corner	AC 45° Angolo chiuso / Closed corner	AC 90° Angolo chiuso / Closed corner	
Vetri (quantità) / Glasses (quantity):		3	3	2	1	2	
Vetri fissi non apribili (quantità) / Fixed windows (do not open) (quantity):		1	1	0	1	2	
Illuminazione / Lighting:		CRIOLED®					
Illuminazione a LED / LEDs lighting:	W	80	100	40	18	36	
Illuminazione frontale a LED / Front LEDs Lighting: (opt)	W	40	50	20	8	10	
Alimentatore / LED power supply:		elettronico / electronic					
Controllo / Control:		elettronico / electronic					
Temperatura di esercizio / Operating temperature:	°C / °F	3 ÷ 5 °C / 37 ÷ 41 °F					
Classe climatica (ISO23953-2) / Climatic class (ISO23953-2):		3					
Classe temperatura / Temperature class:		M2					
Tipo di refrigerazione / Type of refrigeration:		ventilata / ventilated					
Sbrinamento / Defrosting:		stop compressore, resistenza (opt) / compressor stop, resistor (opt)					
Resistenza sbrinamento / Defrosting resistor: (opt)	W	300	300	300	225	450	
Superficie espositiva:	m²	1,25	1,40	0,96	0,72	1,44	
Display surface:	ft²	13.45	15.10	10.33	7.75	15.49	
Evaporatore / Evaporator:		trattato in cataforesi / cataphoresis treated					
Potenza frigorifera (evaporazione -10 °C):	W	500	600	460	310	460	
Refrigeration capacity (evaporation 14 °F):	Btu/h	1710	2050	1570	1060	1570	
Gruppo frigorifero / Cooling unit:	R452A	W	750 1/2+	950 1	750 1/2+	350 1/3	750 1/2+
	R290	W	580 1/2	600 2x 1/3	580 1/2	280 1/3-	580 1/2
Ventilatori / Ventilators:	R452A	W	60	120	120	60	120
	R290	W	22	44	44	22	44
Potenza nominale / Nominal power:	R452A	W	950	1230	910	450	930
	R290	W	750	1400	700	380	750
Corrente nominale / Nominal current - EU:	R452A	A	5,5	7,3	5,5	2,7	5,5
	R290	A	4,5	8,5	4,5	2,4	4,8
Corrente nominale / Nominal current - US/Canada:	R452A	A	11	14,6	11	5,4	11
	R290	A	9	16	8	5	10
Tensione elettrica - EU:		230V / 1P+N / 50Hz					
Voltage supply - US/Canada:		115V / 1P+N / 60Hz					
Diametro scarico H ₂ O / Water drain diameter:	mm	ø 40					
Diametro tubi gas / Gas pipes diameter:	mm	ø 6-12					
Carica Gas / Gas charge:	R452A	gr	1000	1250	700	700	
	R290	gr	115	100 x2	115	95	
Peso / Weight:	Senza gruppo	Kg	165	195	190	105	235
	Without refrigeration unit	Lb	364	430	419	231	518
	Con gruppo	Kg	180	210	205	120	250
	With refrigeration unit	Lb	397	463	452	264	551

CRIO CABIN
TASTE PRESENTATION