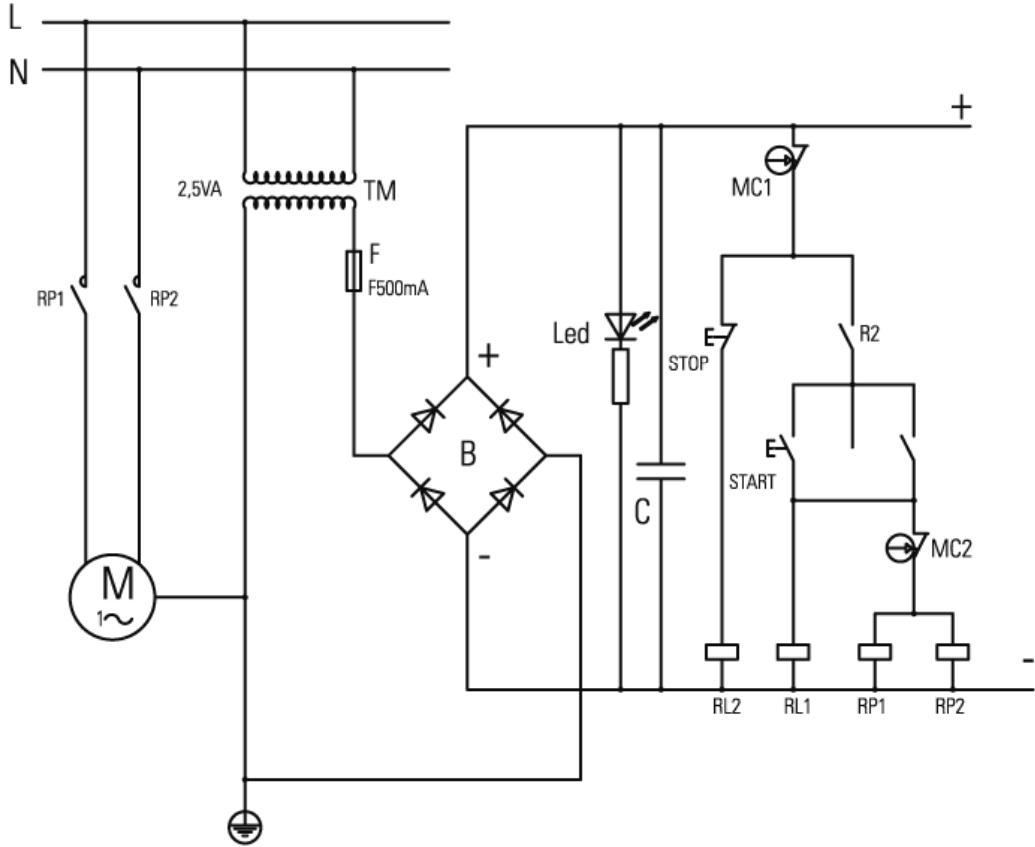
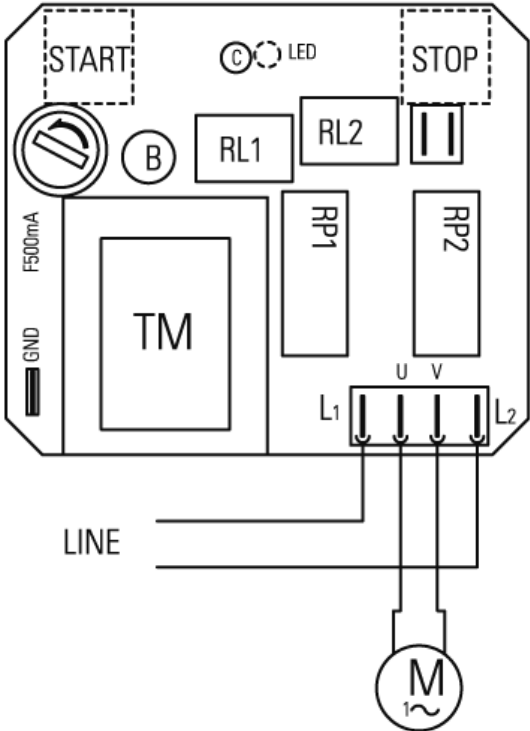


# SCHALTPLAN EINPHASESCHALTUNG IM 5-8

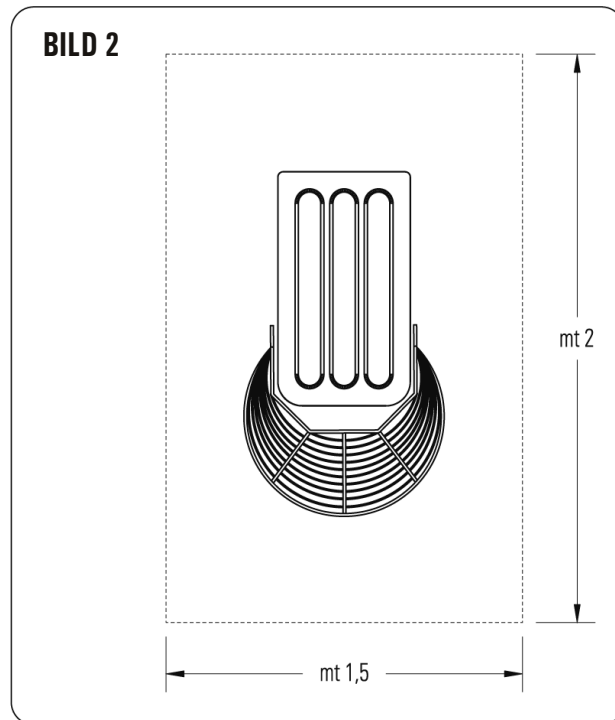


## Elektroschemen

### SCHALTPLAN

#### EIN - UND DREIPHASESCHALTUNG

IG	= Hauptschalter
T16	= Stromwandler
F17	= Schmelzsicherung
PT	= Termoshutzmotor
FC	= Notphotozelle
MC	= Notende schalter
STOP	= Haltknopf
START	= Gagknopf
K18M	= Kontaktgeber
LI	= Betriebs anzeiger
M	= Motor



## 1.5 Arbeitsbereich

Unter normalen Arbeitsbedingungen benötigt der Arbeiter zur optimalen Nutzung der Maschinenkraft den Platz wie in BILD 2 dargestellt.

## 1.6 Sicherheits - anweisungen

Die Maschine, obwohl sie den Sicherheitsvorschriften entspricht im Bezug auf Normen im Elektro-, Mechanik-, und Hygienebereich, kann Gefahren bergen, falls:

- Sie unzuweckmässig benutzt wird.
- Bei Beschädigung der Schutten und der Sicherheitsvorrichtungen.
- Bei Ausserachtlassung der Vorschriften zu Installation, Anlassen, Gebrauch und Wartung.

### **i** INFORMATIONEN

**Samtliche Arten von Installation und Wargung müssen von qualifiziertem und vom Hersteller autorisiertem Personal durchgeführt werden. Ed wird keine Verantwortung für falsche Installation oder Handhabung übernommen.**