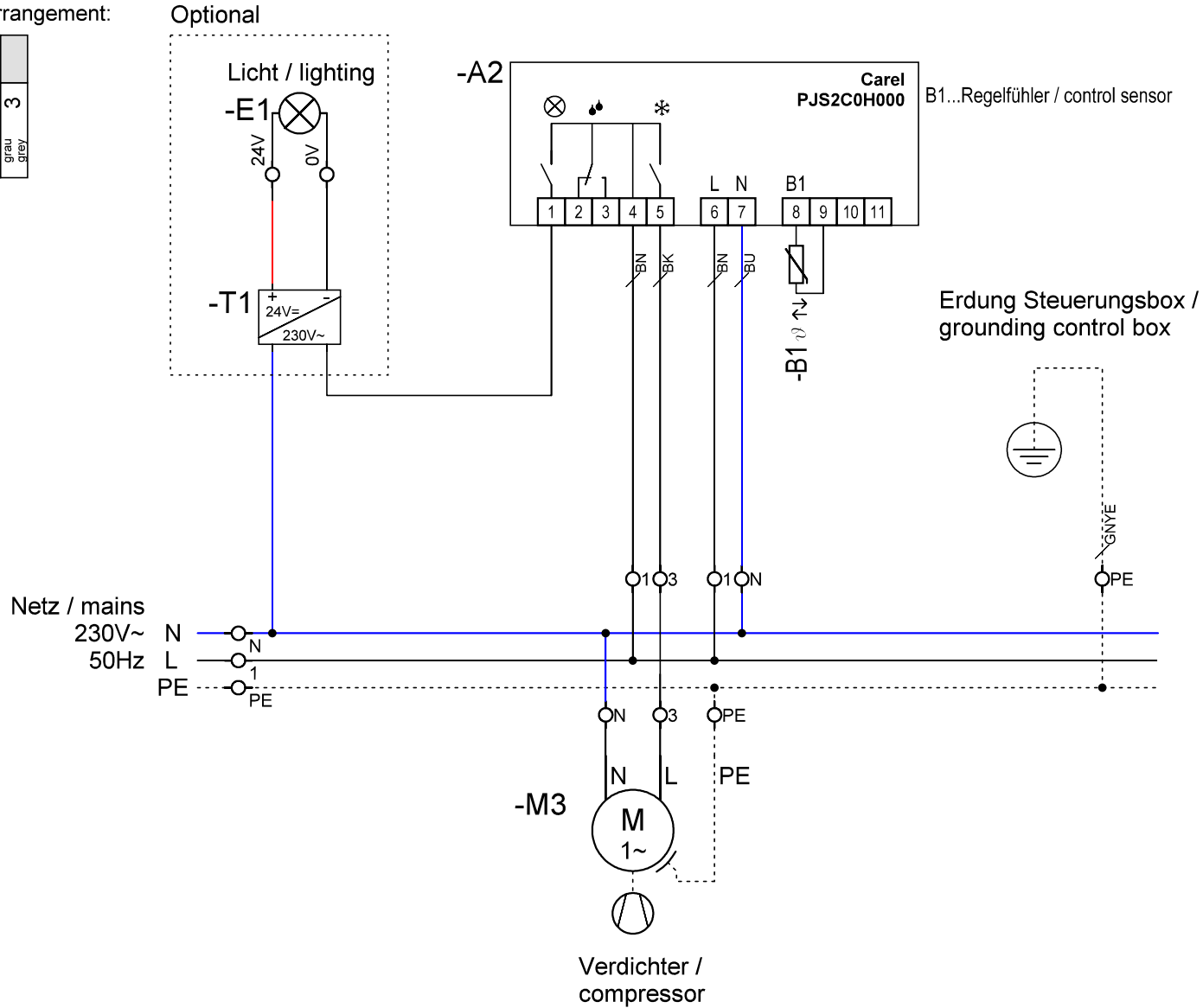


Änderungen	Datum	Name	Bezeichnung	Blatt
	gez.: 31.03.2023	Roschitz M.	<b>Carel IJF Small @ KP,EBS -E</b> <b>in Gehäuse, steckerfertig</b>	
	gepr.:			
			AB-Nr.:	

Klemmenanordnung:  
clamp arrangement:

gelo	grün	PE
yellow	green	
blau	N	
blue		
grau	1	
grey		
grau	3	
grey		



Änderungen	Datum	Name	Bezeichnung	Blatt
	gez.: 14.01.2021	Landl M.	<b>Carel PJS2C0H000 @ KP, EBS -E</b>	1 / 1
	gepr.:			
			AB-Nr.:	