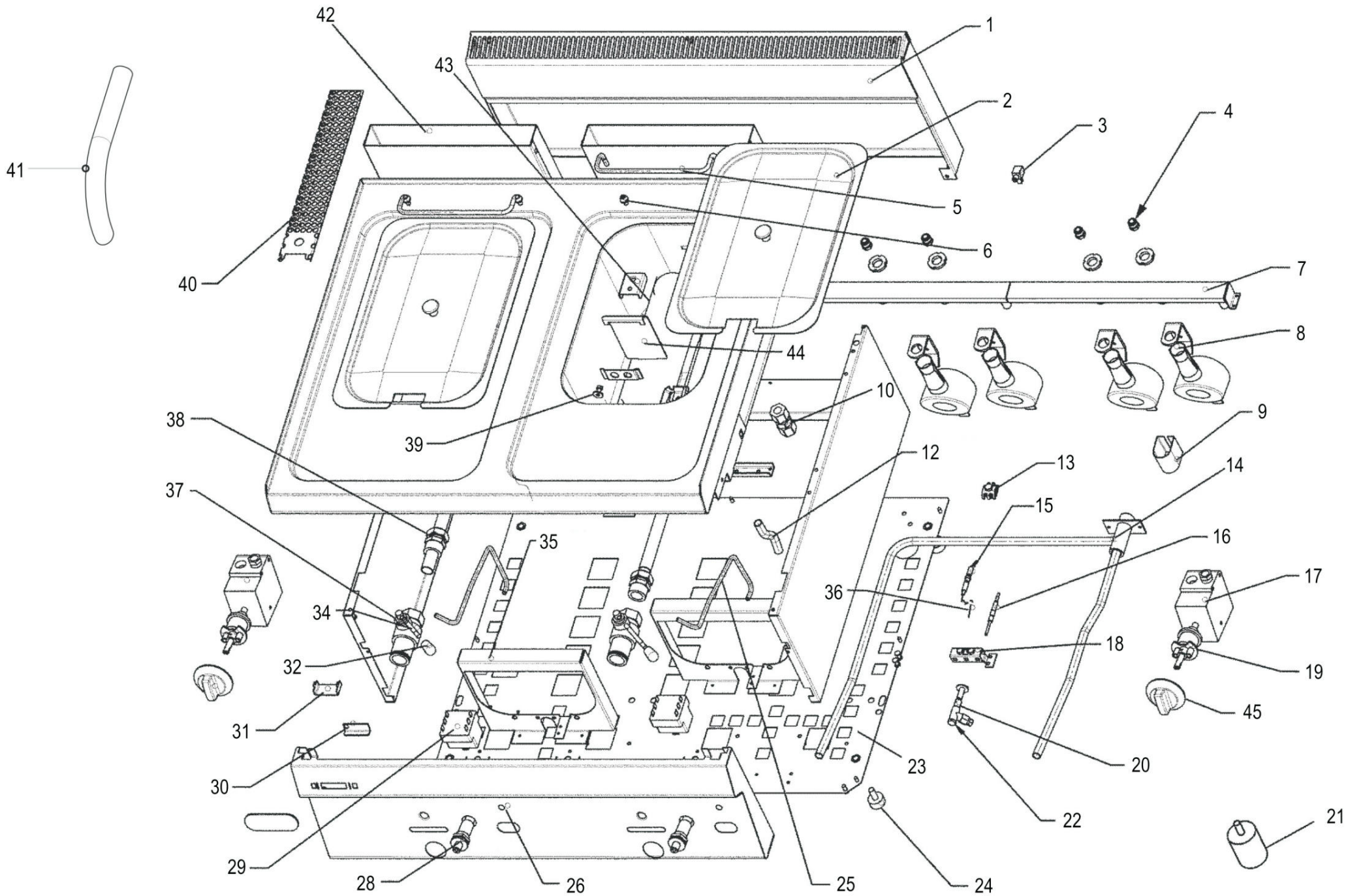


Ersatzteilliste-Explosionszeichnung

Gas-Fritteuse **GF6 / 2B8LT**

[Art. 472113028]





Spare parts list

113028 8LT+8LT GAS FRYER TOP

Recommende	Position	Code	Description
	01	RC00680000	FLUE ASSEMBLY FRG 700
	02	RC00458000	LID
	03	RC00460000	INTERRUPTED CONNECTION M9X1
	06	RC00331000	BASKET RING NUT
	07	RC00560000	BURNER RAMP FR70G/FR70G6
	08	RC00440000	BURNER
	09	RC00443000	AIR REGULATION CLAMP
	10	RC00441000	SUPPLY PIPE JOINT
	11	RC01251000	RIGHT SIDE SNACK
	12	RC00442000	GAS PIPE
	13	RC00304000	EQUIPOTENTIAL CONNECTING BLOCK
	14	RC00559000	RAMP FR70G6
*	15	RC00120000	SPARK PLUG
*	16	RC00118000	TERMOCOUPLE
*	17	RC00446000	GAS VALVE
	18	RC00411000	3-WAY PILOT SUPPORT
	19	RC00447000	EUROSIT 630 VALVE ADAPTER EXTENSION
	20	RC00445000	PILOT
	21	RC00518000	FOOT
	23	RC00798000	BASE GAS 700
	25	RC00444000	PILOT PIPE
*	28	RC00128000	PIEZO IGNITER
*	29	RC00450000	SAFETY THERMOSTAT
	30	RC00335000	DRAIN SAFETY CATCH
	31	RC00310000	LIMIT SWITCH PROTECTION
	32	RC00329000	KNOB
	33	RC01252000	LEFT SIDE SNACK
*	35	RC00336000	DRAIN LEVER
	35	RC00452000	SCREEN FRG
	37	RC00080000	DRAIN COCK FR
	38	RC00337000	CONNECTION DIAMETER 18
	39	RC00449000	DRAIN RING NUT
	40	RC00506000	BULB PROTECTION
	41	RC00079000	DRAIN PIPE
	42	RC00557000	INTERNAL FLUE ASSEMBLY FR35G/G6
	43	RC00507000	SUPPORT FOR BULB
	44	RC00508000	BULB SHIELD
	45	RC01899000	BLACK KNOB
*	47	RC00123000	WIRE FOR SPARK PLUG

Finanzen/Service
28307 Bremen
Thalendorststraße 15
Tel.+49 421 48557-0
Fax+49 421 488650
bremen@nordcap.de

Vertrieb Ost
12681 Berlin
Wolfener Straße 32/34, Haus K
Tel.+49 30 936684-0
Fax+49 30 936684-44
berlin@nordcap.de

Vertrieb West
40699 Erkrath
Max-Planck-Straße 30
Tel.+49 211 540054-0
Fax+49 211 540054-54
erkrath@nordcap.de

Vertrieb Nord
21079 Hamburg
Großmoorbogen 5
Tel.+49 40 766183-0
Fax+49 40 770799
hamburg@nordcap.de

Vertrieb Süd
55218 Ingelheim
Hermann-Bopp-Straße 4
Tel.+49 6132 7101-0
Fax+49 6132 7101-20
ingelheim@nordcap.de



www.nordcap.de