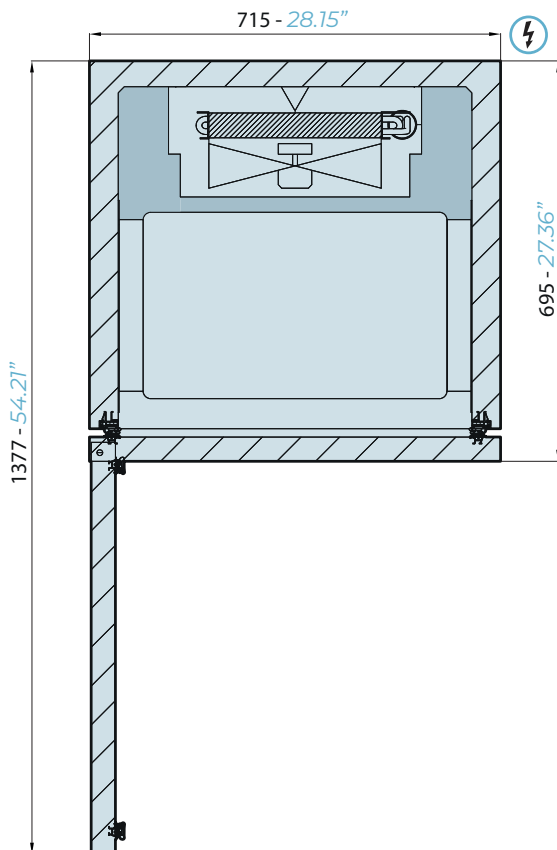
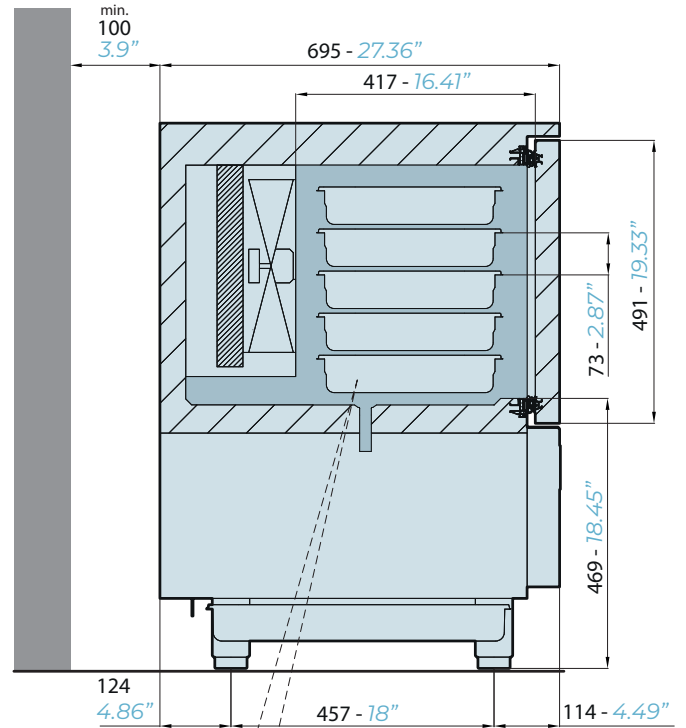
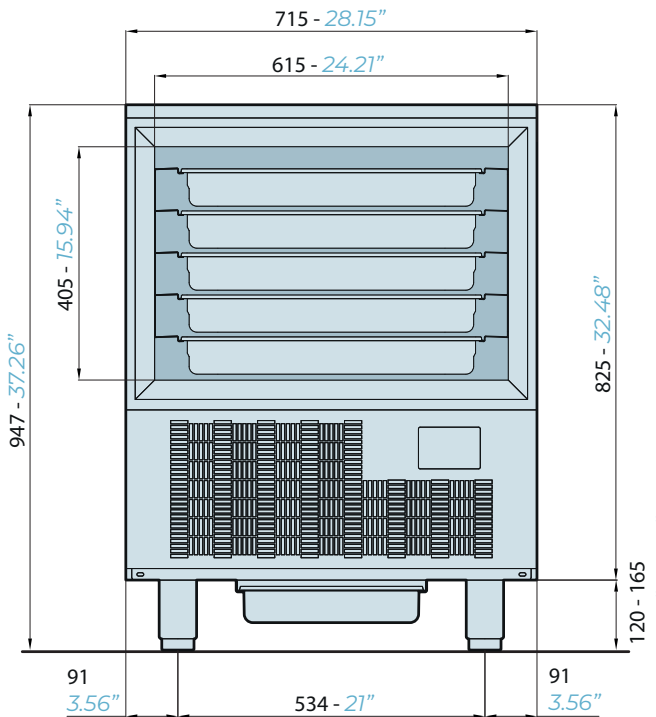
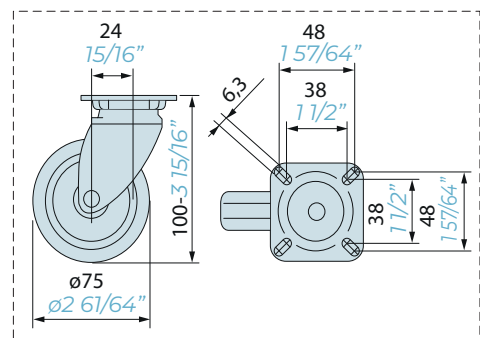
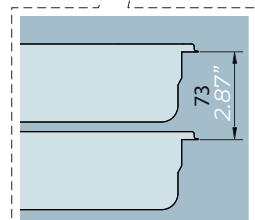


Masszeichnung

COOL-LINE Schnellkühler / Schockfroster SKF 5 ENTRY

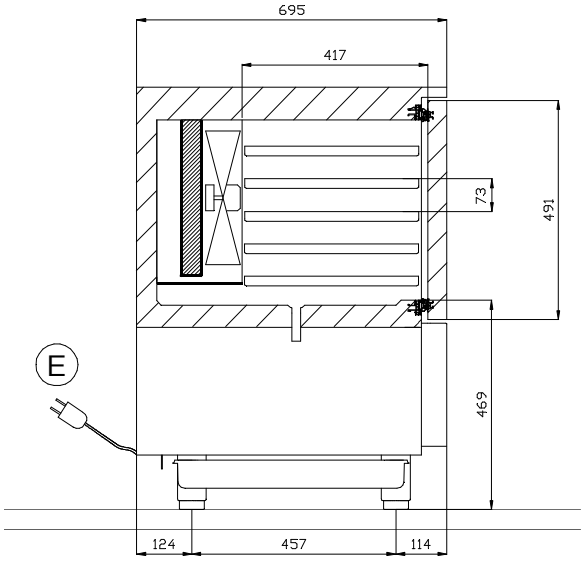
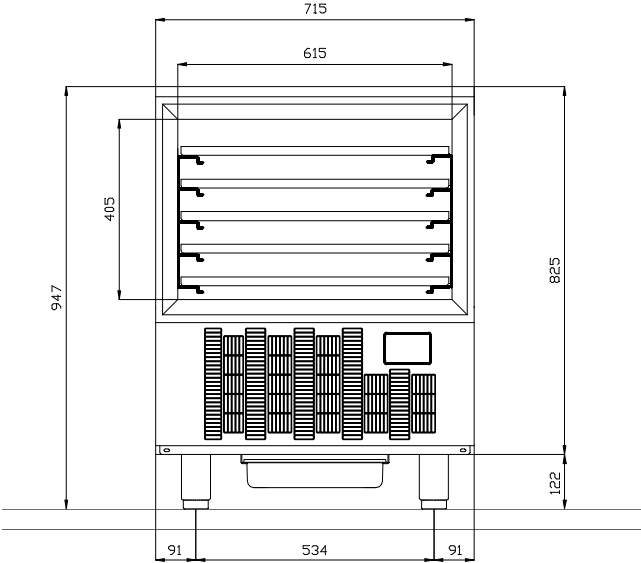


75 kg
165 lbs



[mm - inch]

PASTRY



ICE CREAM

