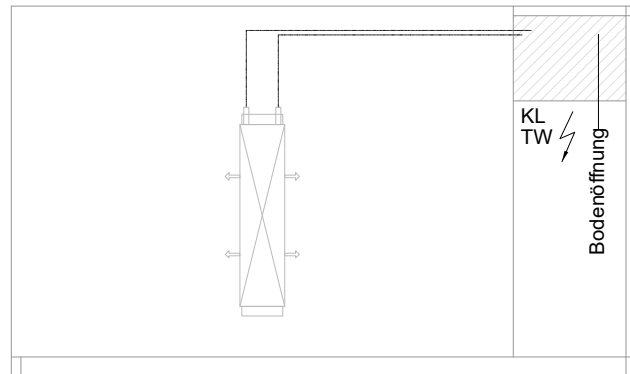
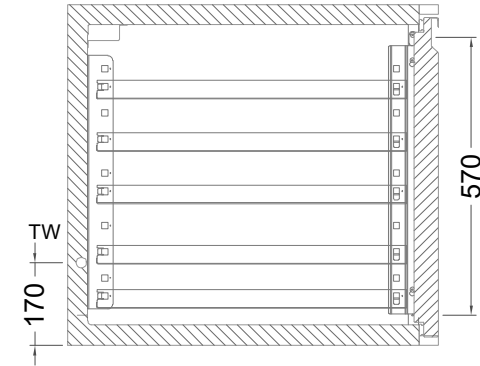
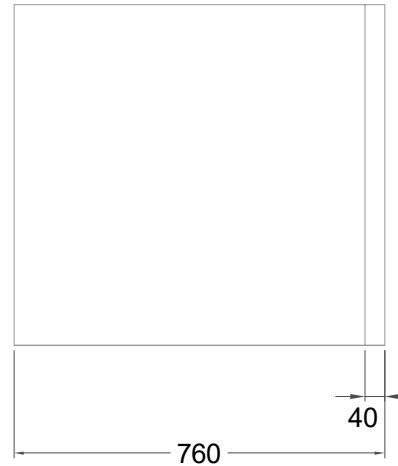
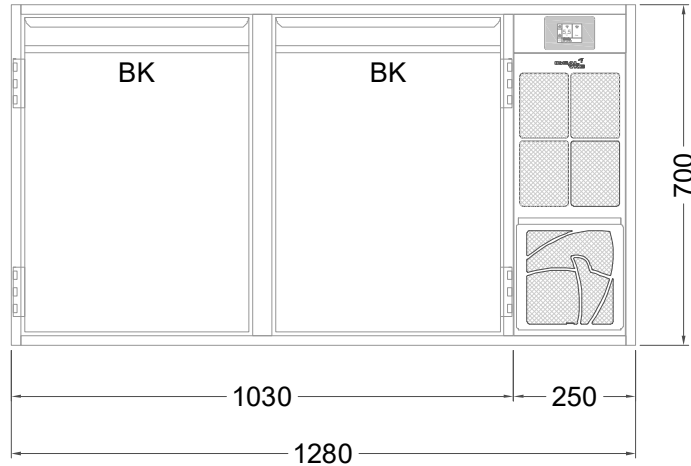


Masszeichnung

Backwarenkühltisch BKE 2-70-2T MFR (R-290)



[Art.Nr.: 31000686]

BKE 2-70-2T

- * KL...Kälteleitungen
- * TW...Tauwasser - in der Rückwand geführt, selbstständige Verdunstung über Aggregatabwärme, kein bauseitiger Ablauf erforderlich
- * ⚡ Elektroanschluss