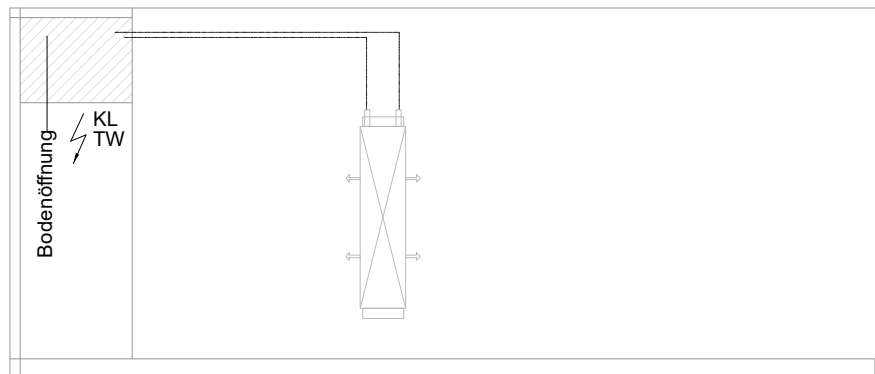
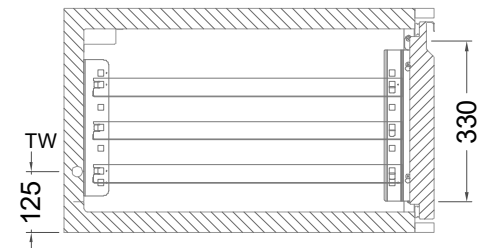
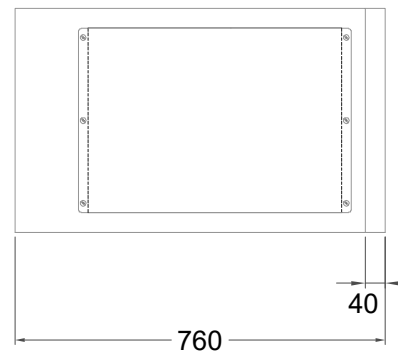
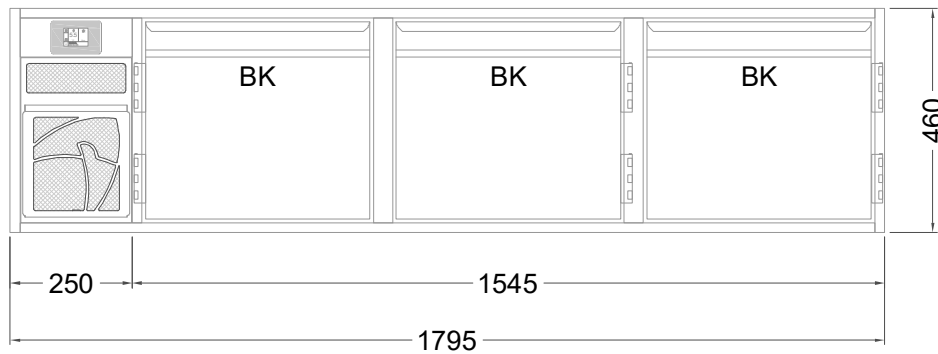


Masszeichnung

Backwarenkühltisch UBKE 3-46-3T MFL (R-290)



[Art.Nr.: 31000693]

UBKE 3-46-3T

- * KL...Kälteleitungen
- * TW...Tauwasser - in der Rückwand geführt, selbstständige Verdunstung über Aggregatabwärme, kein bauseitiger Ablauf erforderlich
- * ⚡ Elektroanschluss