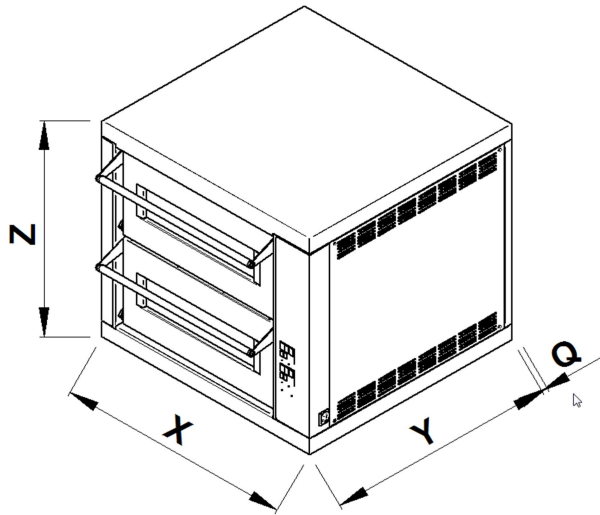
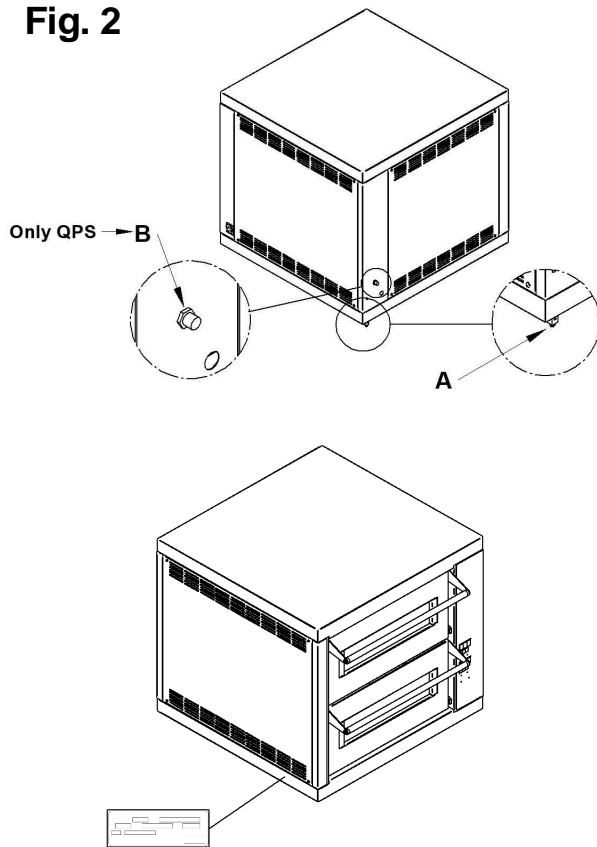


**Fig. 1**

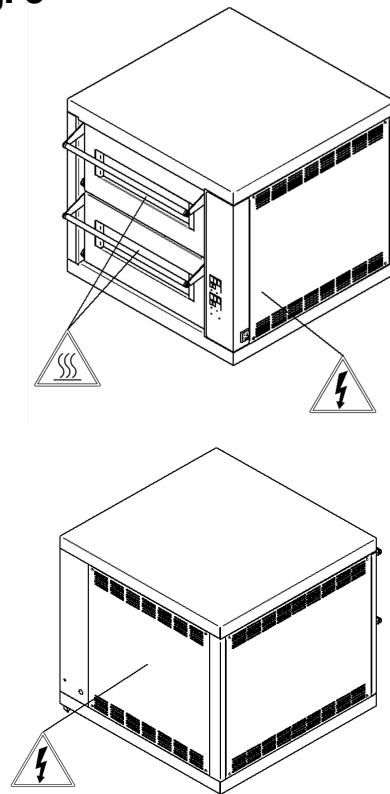


	Xcm	Ycm	Zcm	Qcm	kg
<b>LINK</b>	60	59	42	2	43
<b>LINK H</b>	60	59	58	2	60

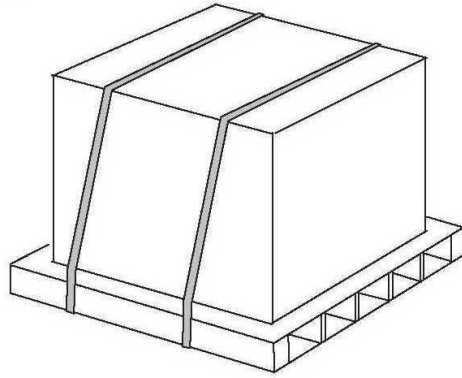
**Fig. 2**



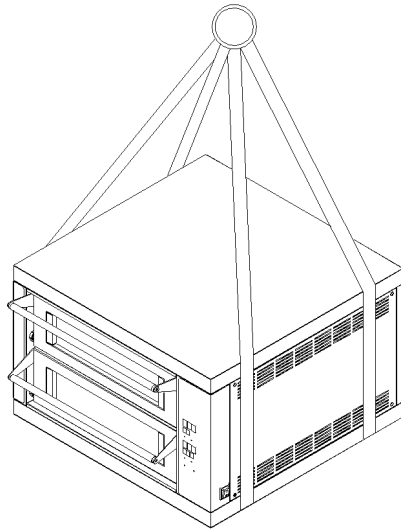
**Fig. 3**



**Fig. 4**



**Fig. 5**



**Fig. 6**

