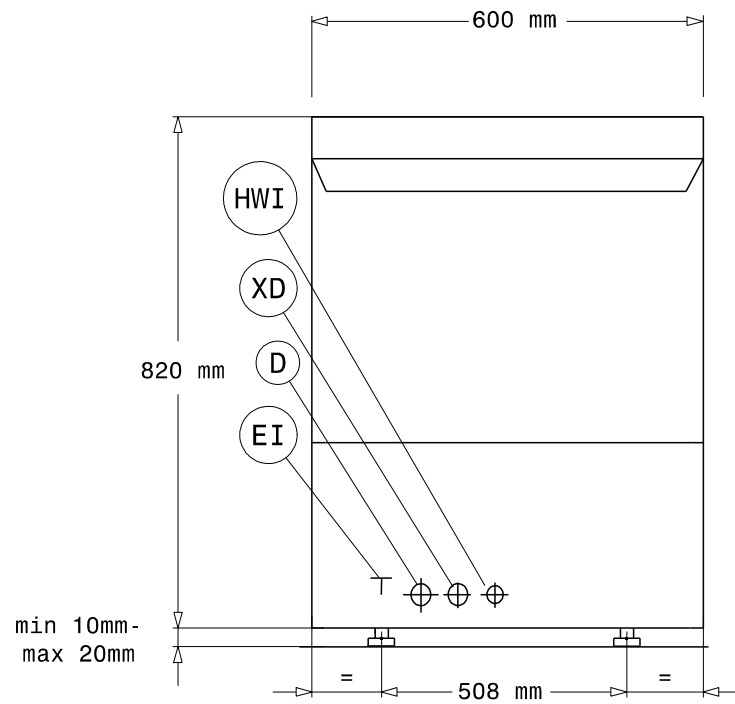


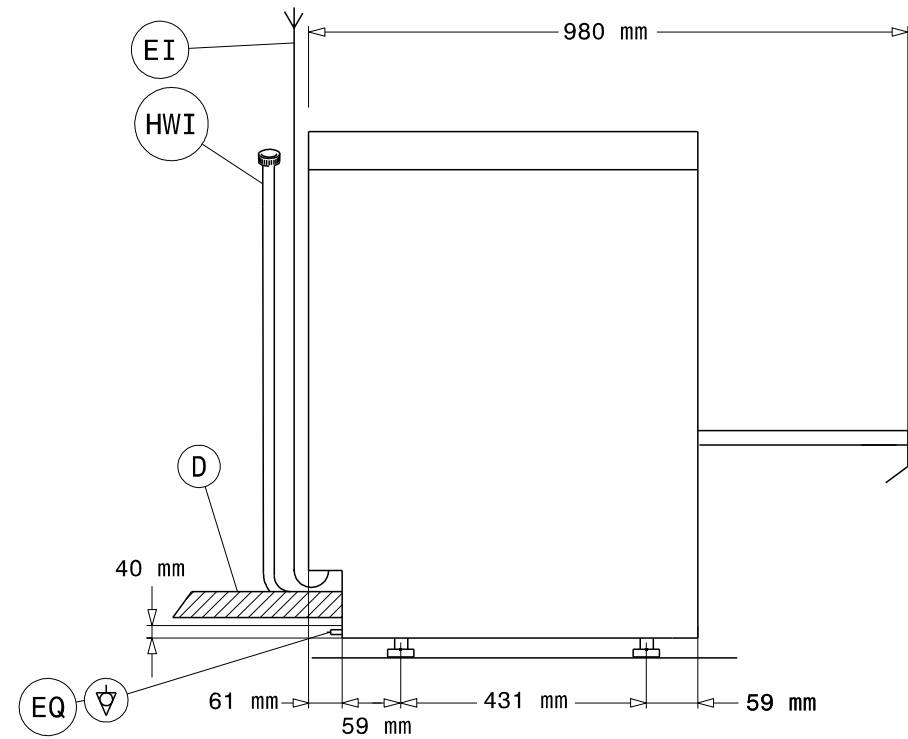
# Masszeichnung

## Gläserpülmaschine ZLA3G

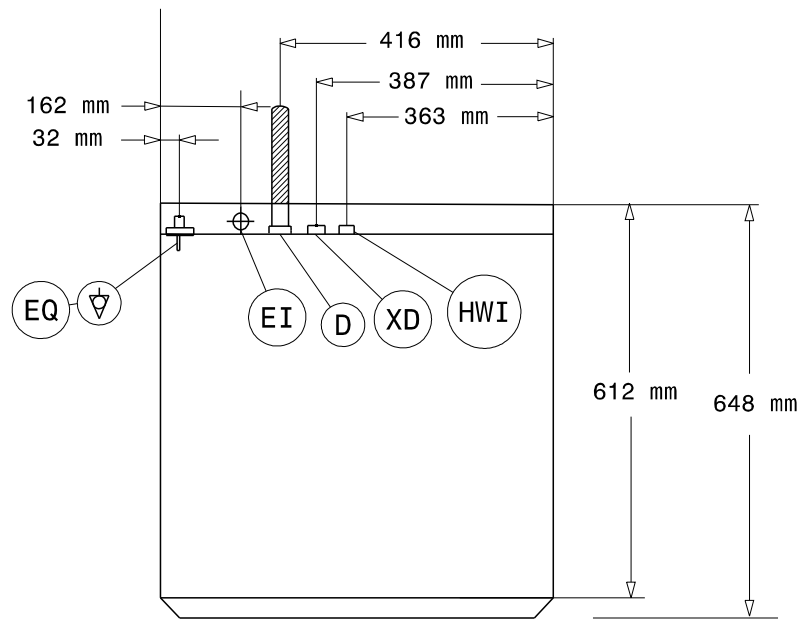
[Art. 406400234]



**Vorderansicht**



**Seitenansicht**



**Draufsicht**

D = Drain

EI = Electrical inlet (power)

EO = Electrical Outlet

HWI = Hot water inlet

XD = Detergent connection

XR = Rinse aid connection