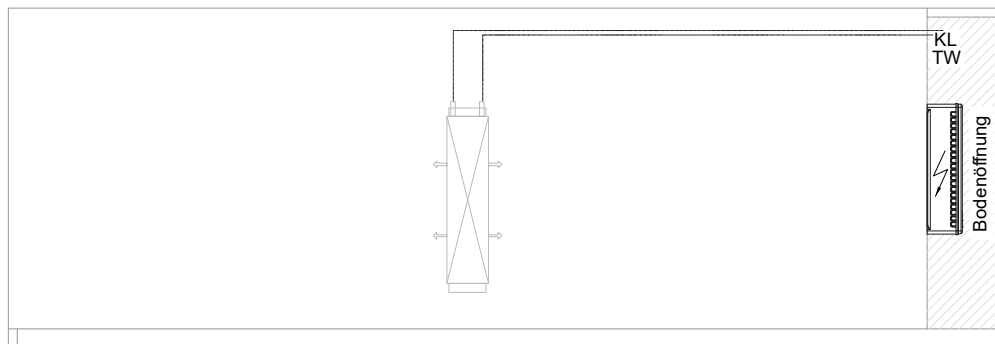
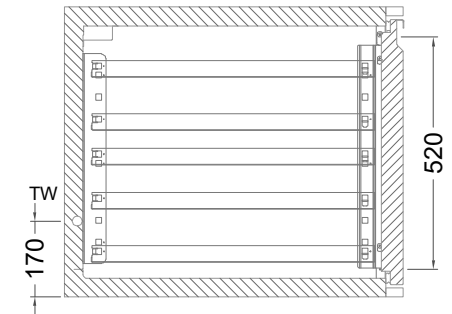
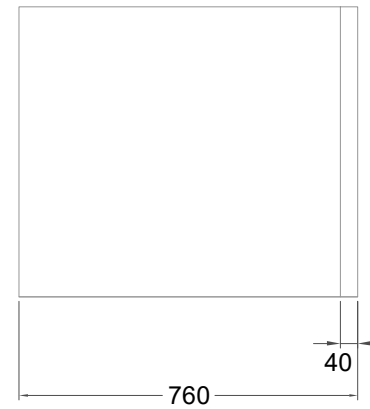
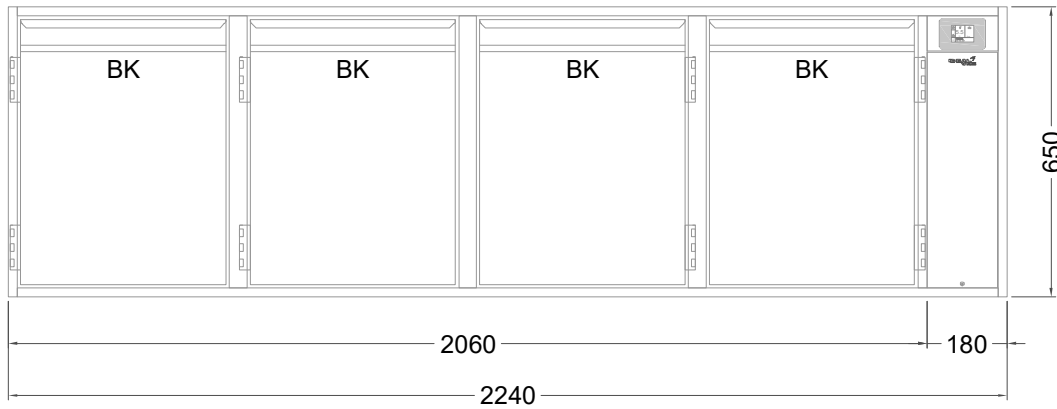


Masszeichnung

Backwarenkühltisch BKZ 4-65-4T IFR (zentralgekuehlt)



[Art.Nr.: 31000768]

BKZ 4-65-4T

- * KL...Kälteleitungen
- * TW...Tauwasser - bauseitiger Siphon und Ablauf erforderlich
- * ⚡ Elektroanschluss