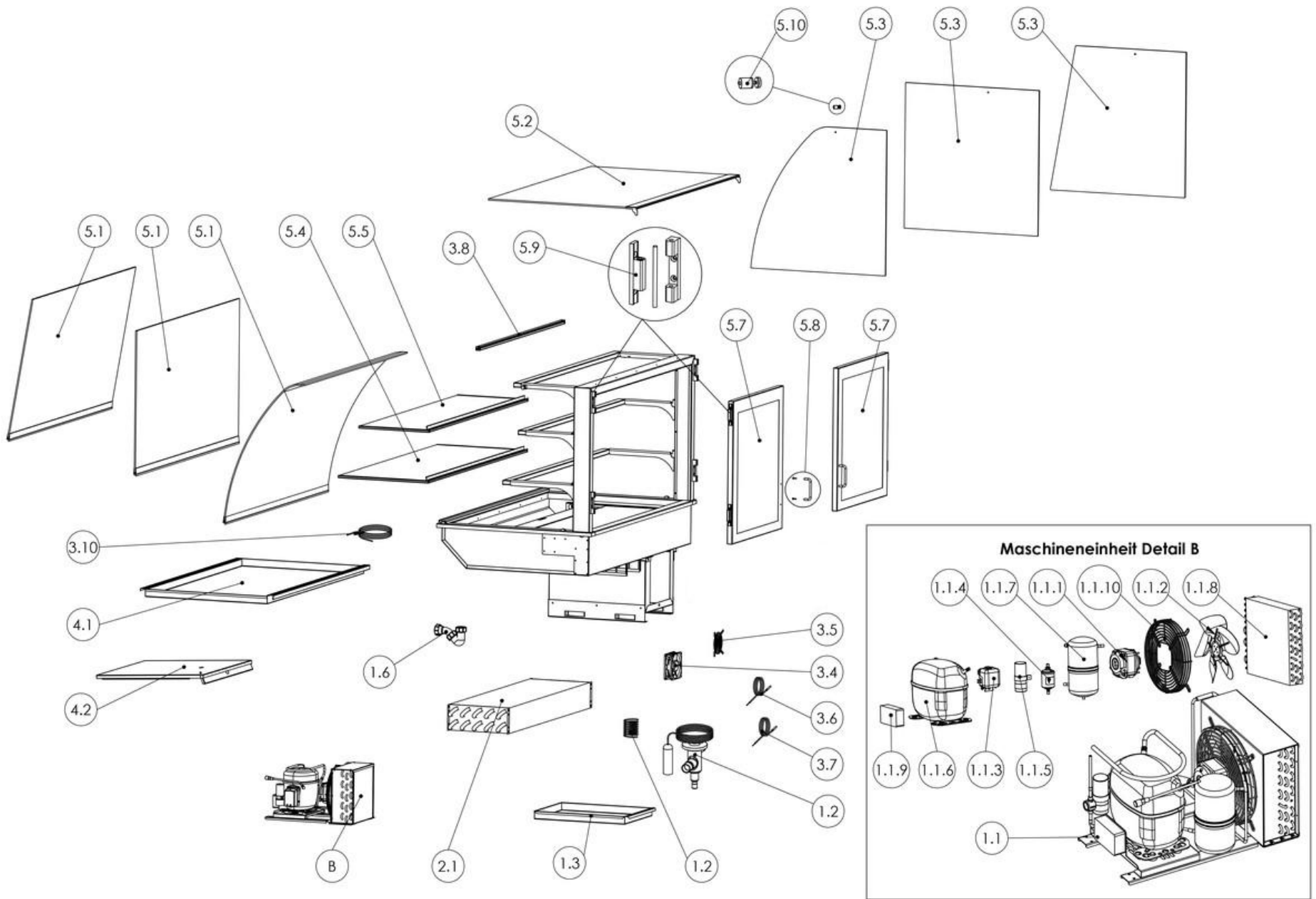


Ersatzteilliste-Explosionszeichnung

Einbaukühlvitrine **BAK 51-53-E**

[Art. 484357200]





Änderungen, Druck - und Satzfehler sowie Irrtümer vorbehalten.

RUND					
		51-53	92-53	132-53	173-53
5.1	Panoramascheibe Höhe -53-GR				
	Artikelnummer	00394001	00394002	00394003	00394004
5.2	Deckglas Höhe -53-GR				
	Artikelnummer	00394030	00394031	00394032	00394033
5.3	Seitenglas Höhe - 53-GR				
	Bedienseite links - Artikelnummer	00394210	00394210	00394210	00394210
5.4	Zwischenbord Höhe - 53-GR				
	Artikelnummer	00394641	00394646	00394651	00394656
5.7	Flügeltüren Höhe - 53 GR/GE/GS				
	Bedienseite links - Artikelnummer	00394550	00394551	00394552	00394510
	Bedienseite rechts - Artikelnummer		00394167	00394168	00394169
5.8	Türgriff inkl. Befestigungsmaterial				
	Artikelnummer	00393024	00393024	00393024	00393024
5.9	Scharnier für Flügeltüre				
	Artikelnummer	00393022	00393022	00393022	00393022
5.10	Seitenglasbefestigung ab 07/2009				
	Artikelnummer	00393073	00393073	00393073	00393073

ECKIG					
		51-53	92-53	132-53	173-53
5.1	Frontglas Höhe -53-GE				
	Artikelnummer	00394040	00394041	00394042	00394043
5.2	Deckglas Höhe -53-GE				
	Artikelnummer	00394060	00394061	00394062	00394063
5.3	Seitenglas Höhe - 53-GE				
	Bedienseite links - Artikelnummer	00394230	00394230	00394230	00394230
	Bedienseite rechts - Artikelnummer	00394049	00394049	00394049	00394049
5.4	Zwischenbord Höhe - 53 - GE				
	Artikelnummer	00394642	00394647	00394652	00394657
5.7	Flügeltüren Höhe - 53 GR/GE/GS				
	Bedienseite links - Artikelnummer	00394550	00394551	00394552	00394510
	Bedienseite rechts - Artikelnummer		00394167	00394168	00394169
5.8	Türgriff inkl. Befestigungsmaterial				
	Artikelnummer	00393024	00393024	00393024	00393024
5.9	Scharnier für Flügeltüre				
	Artikelnummer	00393022	00393022	00393022	00393022
5.10	Seitenglasbefestigung ab 07/2009				
	Artikelnummer	00393073	00393073	00393073	00393073

Änderungen, Druck - und Satzfehler sowie Irrtümer vorbehalten.

SCHRÄG				
	51-53	92-53	132-53	173-53
5.1 Frontglas Höhe -53-GS				
Artikelnummer	00394070	00394071	00394072	00394073
5.2 Deckglas Höhe -53-GS				
Artikelnummer	00394098	00394099	00394092	00394093
5.3 Seitenglas Höhe - 53-GS				
Bedienseite links - Artikelnummer	00394250	00394250	00394250	00394250
Bedienseite rechts - Artikelnummer	00394054	00394054	00394054	00394054
5.4 Zwischenbord Höhe - 53 - GE				
Artikelnummer	00394641	00394646	00394651	00394656
5.7 Flügeltüren Höhe - 53 GR/GE/GS				
Bedienseite links - Artikelnummer	00394550	00394551	00394552	00394510
Bedienseite rechts - Artikelnummer		00394167	00394168	00394169
5.8 Türgriff inkl. Befestigungsmaterial				
Artikelnummer	00393024	00393024	00393024	00393024
5.9 Scharnier für Flügeltüre				
Artikelnummer	00393022	00393022	00393022	00393022
5.10 Seitenglasbefestigung ab 07/2009				
Artikelnummer	00393073	00393073	00393073	00393073

Änderungen, Druck - und Satzfehler sowie Irrtümer vorbehalten.

Unterbau BAK G 51/92/132/173-53 RUND/ECKIG/SCHRÄG

EU330150/EU330155	EU330151/EU330156	EU330152/EU330157	EU330153/EU330158
EU331150/EU331155	EU331151/EU331156	EU331152/EU331157	EU331153/EU331158
EU332150/EU332155	EU332151/EU332156	EU332152/EU332157	EU332153/EU332158
EU333150/EU333155	EU333151/EU333156	EU333152/EU333157	EU333153/EU333158
EU334150/EU334155	EU334151/EU334156	EU334152/EU334157	EU334153/EU334158

Pos.	Bauteil	Artikelbezeichnung	51-53	92-53	132-53	173-53	
1.1	Verflüssigungssatz R134a 350W		x				EK008050
1.1	Verflüssigungssatz R134a 460W			x	x		EK008051
1.1	Verflüssigungssatz R134a 519W					x	EK008254
	Ausführung Steckerfertig (E)						
1.2	Kapillarrohr TC59	Länge 3,4m, Ø 1,50mm	x				00716020
1.2	Kapillarrohr TC59	Länge 1,6m, Ø 1,50mm		x	x		00717055
1.2	Expansionsventil	TUB ORIF 3 R134a 1,4Kw				x	00716022
1.3	Tauwasserschale zum Entleeren		x	x	x	x	00253655
1.6	Flachsifon	32mm - PP weiss	x	x	x	x	00725321
2.1	Lamellenverdampfer EURO 1	R134a, ABM.: 120x300x280mm	x				00393109
2.1	Lamellenverdampfer EURO 2	R134a, ABM.: 120x300x620mm		x			00393110
2.1	Lamellenverdampfer EURO 3	R134a, ABM.: 120x300x1020mm			x		00393111
2.1	Lamellenverdampfer EURO 4	R134a, ABM.: 120x300x1420mm				x	00393112
3.1	Steuerungsdisplay	Störk (alle Modelle)	x	x	x	x	00393294
3.2	Steuereinheit (Platine und Display) ohne Gehäuse	ST501-KU3KAR.112FP - 20Watt	x	x	x	x	00393290
3.3	Steuereinheit (Platine und Display) inkl. Gehäuse	ST501-KU3KAR.112FP - 20Watt	x	x	x	x	00722213
3.4	Axiallüfter	24 Volt (1,2 Watt)	x (1 Stk.)	x (2 Stk.)	x (3 Stk.)	x (4 Stk.)	00393005
3.5	Schutzgitter		x	x	x	x	00722311
3.6	Temperaturfühler Abtau	PTC -35/+105 (gelb)	x	x	x	x	00393295
3.7	Temperaturfühler Rückluft	PTC -35/+105 (schwarz)	x	x	x	x	00393298
3.8	LED Leuchte SL 20/17, warmweiß 1/1	Länge: 326mm, Kelvin 2700	x (2 Stk.)				EK000048
3.8	LED Leuchte SL 20/17, warmweiß 2/1	Länge: 642mm, Kelvin: 2700		x (2 Stk.)			EK000050
3.8	LED Leuchte SL 20/17, warmweiß 3/1	Länge: 966mm, Kelvin: 2700			x (2 Stk.)		EK000052
3.8	LED Leuchte SL 20/17, warmweiß 5/1	Länge: 1611mm, Kelvin: 2700				x (2 Stk.)	EK000056
3.9	Transformator	LCU 60W 12/24C IP67 TOP	x	x	x	x	EK001629
3.10	Rahmenheizung	Heizleitung CS1/2,5/23-2/1, 2,5 m / 23 W	x				00393279
3.10	Rahmenheizung	Heizleitung CS1 (3/1) 3,7 m / 45 W / 230 V		x			00393281
3.10	Rahmenheizung	Heizleitung CS1 (4/1) 4,4 m / 55 W / 230 V			x		00393282
3.10	Rahmenheizung	Heizleitung CS1 (5/1) 5,2 m / 65 W / 230 V				x	00393283
4.1	Einlegetasse	BAK 53/70	x				86007256
4.1	Einlegetasse	BAK 53/70		x		xx	86007356
4.1	Einlegetasse	BAK 53/70			x		86007363
4.2	Einlegeboden schrägstellbar BAK 53		x	x	x	x	00731463

Änderungen, Druck - und Satzfehler sowie Irrtümer vorbehalten.