

Masszeichnung

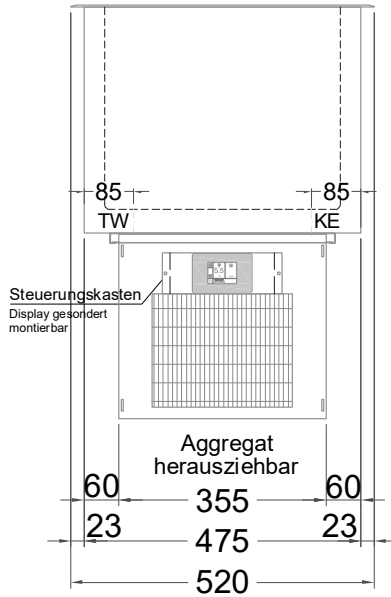
Einbaukühlwanne Euro 1-E R290



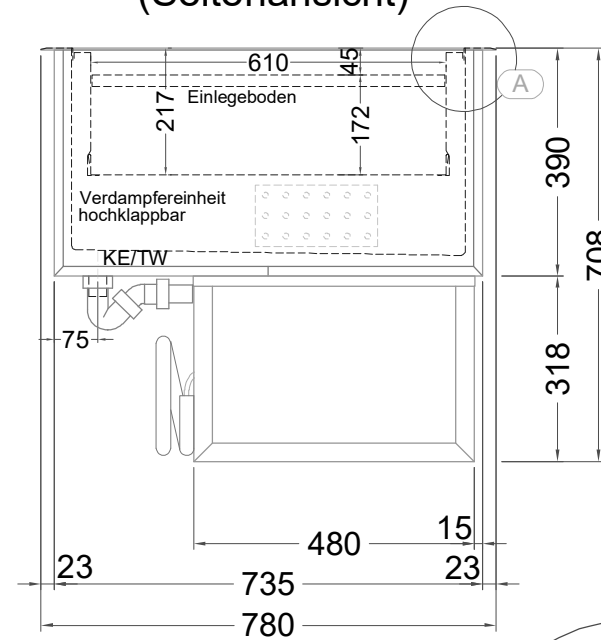
NordCap®

CONCEPT-LINE

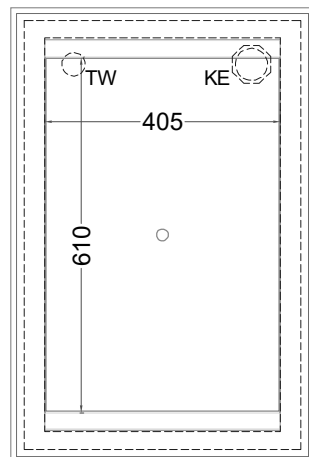
(Bedienseite)



(Seitenansicht)



(Grundriss)



TW = Tauwasserablauf DNØ30
KE = Kälte-Elektro

[Art.Nr.: 253751]

EURO 1-E R290

