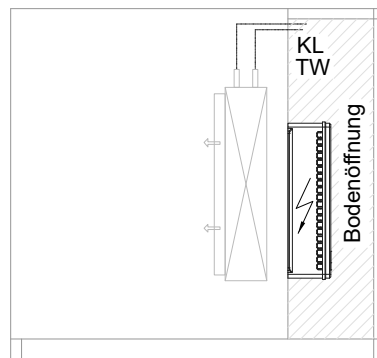
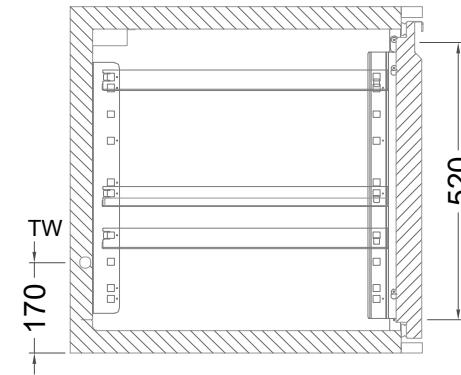
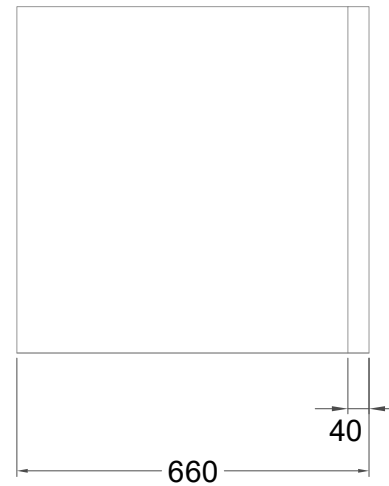
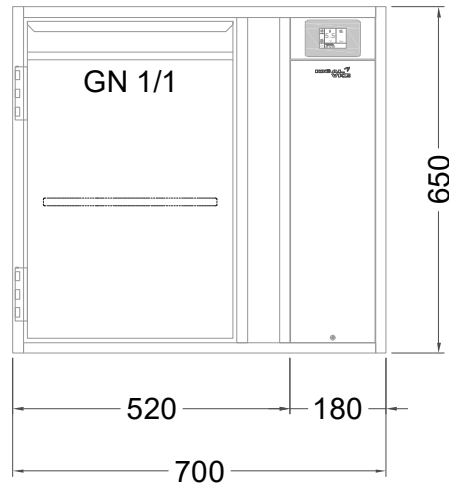


# Masszeichnung

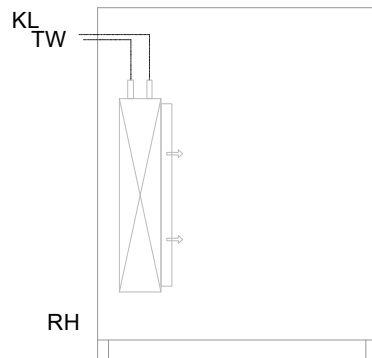
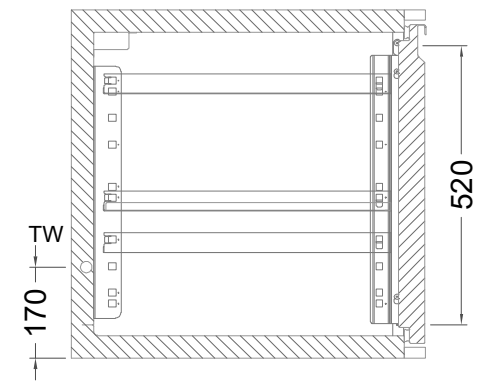
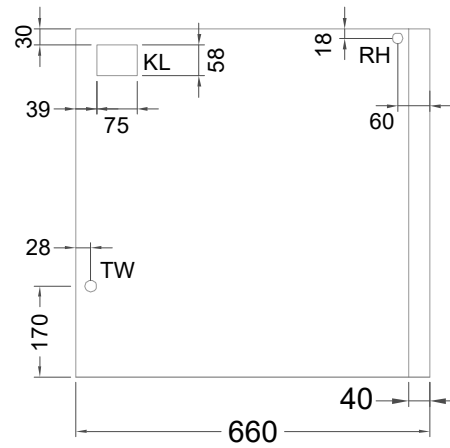
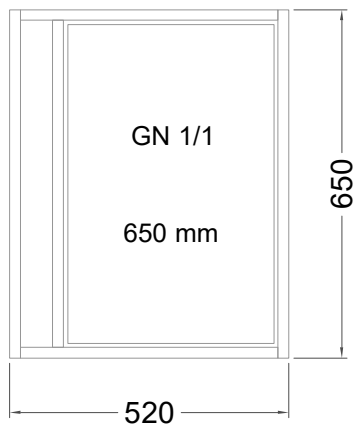
## Kühltisch (1 Abteil) KTZ 1-65-1T IFR (zentralgekuhlt)



[Art.Nr.: 31000614]

**KTZ 1-65-1T**

- \* KL...Kälteleitungen
- \* TW...Tauwasser - bauseitiger Siphon und Ablauf erforderlich
- \* ⚡ Verdrahtung bis Klemmkasten



### KT 1-65-xx

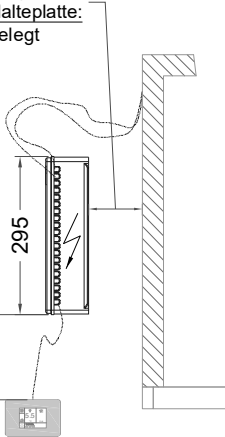
- \* KL...Kälteleitungen
- \* TW...Tauwasser - Siphon und bauseitiger Ablauf erforderlich
- \* RH...Rahmenheizung

## Details IDEAL-AKE Kälteregele

### Leitungslängen

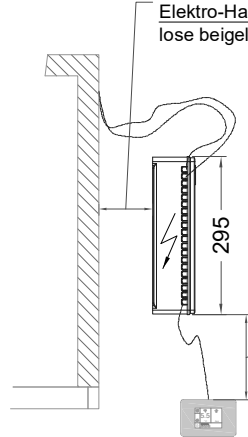
Leitungslängen:  
serienmäßig ~1 m  
Elektro-Halteplatte:  
lose beigelegt

Displaykabel Länge 1.5 m,  
(bis max. 3 m verfügbar)

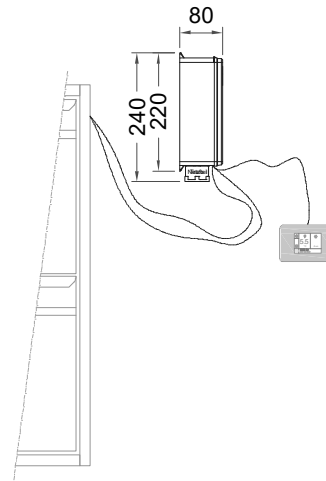


Leitungslängen:  
serienmäßig ~1 m  
Elektro-Halteplatte:  
lose beigelegt

Displaykabel Länge 1.5 m,  
(bis max. 3 m verfügbar)



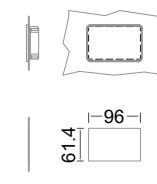
### Vorderansicht



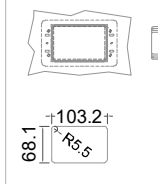
### Displayeinbau

#### Montage in Edelstahl

##### Standard

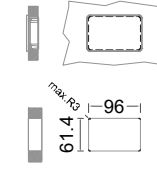


##### hintere der Blende

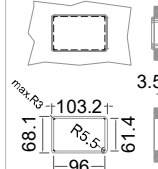


#### Montage in Holzblende

##### Standard



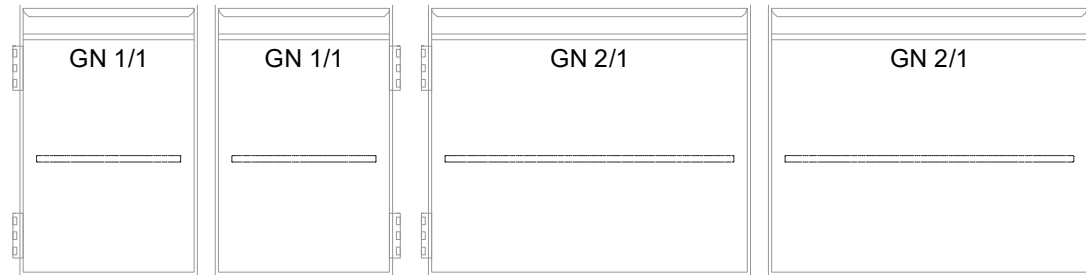
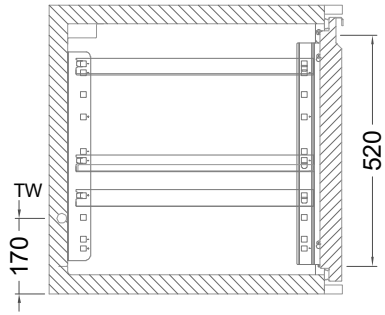
##### flächenbündig



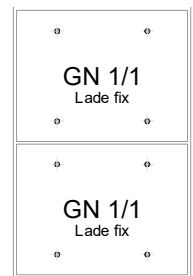
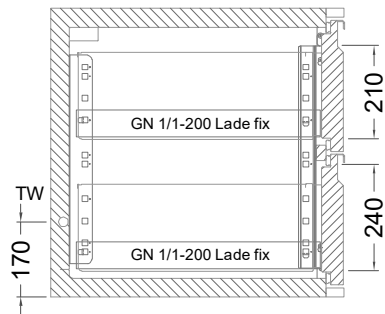
Die maximale Befestigungstiefe für Holzbohrer ist 4mm. Die maximale Bohrtiefe für Holzbohrer ist 4mm. Bitte beachten Sie die Bohrtiefe des Bohrer.

Die maximale Befestigungstiefe für Holzbohrer ist 4mm. Die maximale Bohrtiefe für Holzbohrer ist 4mm. Bitte beachten Sie die Bohrtiefe des Bohrer.

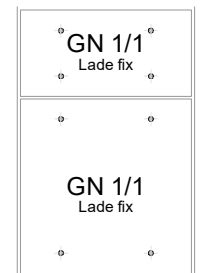
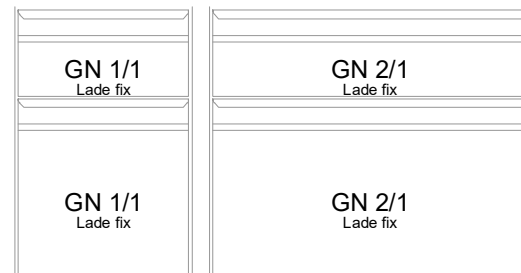
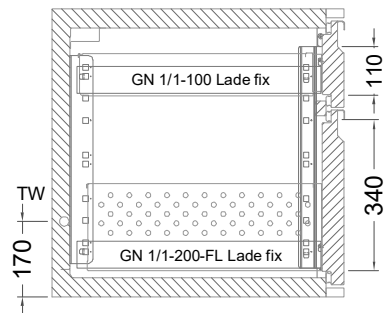
## Türelement



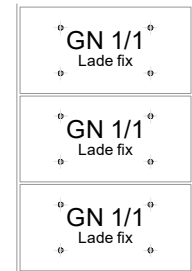
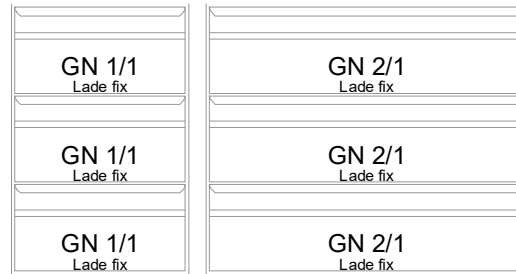
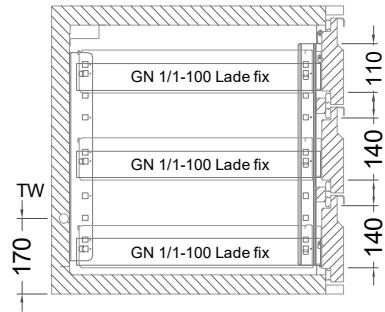
## 2 Züge 1/2-1/2



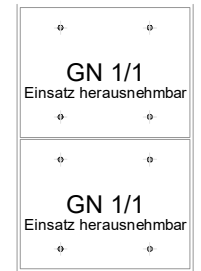
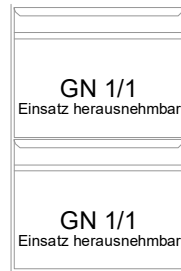
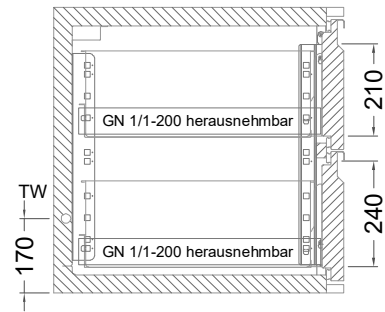
## 2 Züge FL (Flaschenlade)



### 3 Züge 3x1/3



### 2 Züge 1/2-1/2 mit herausnehmbaren Ladeneinsätzen



### 3 Züge 3x1/3 mit herausnehmbaren Ladeneinsätzen

