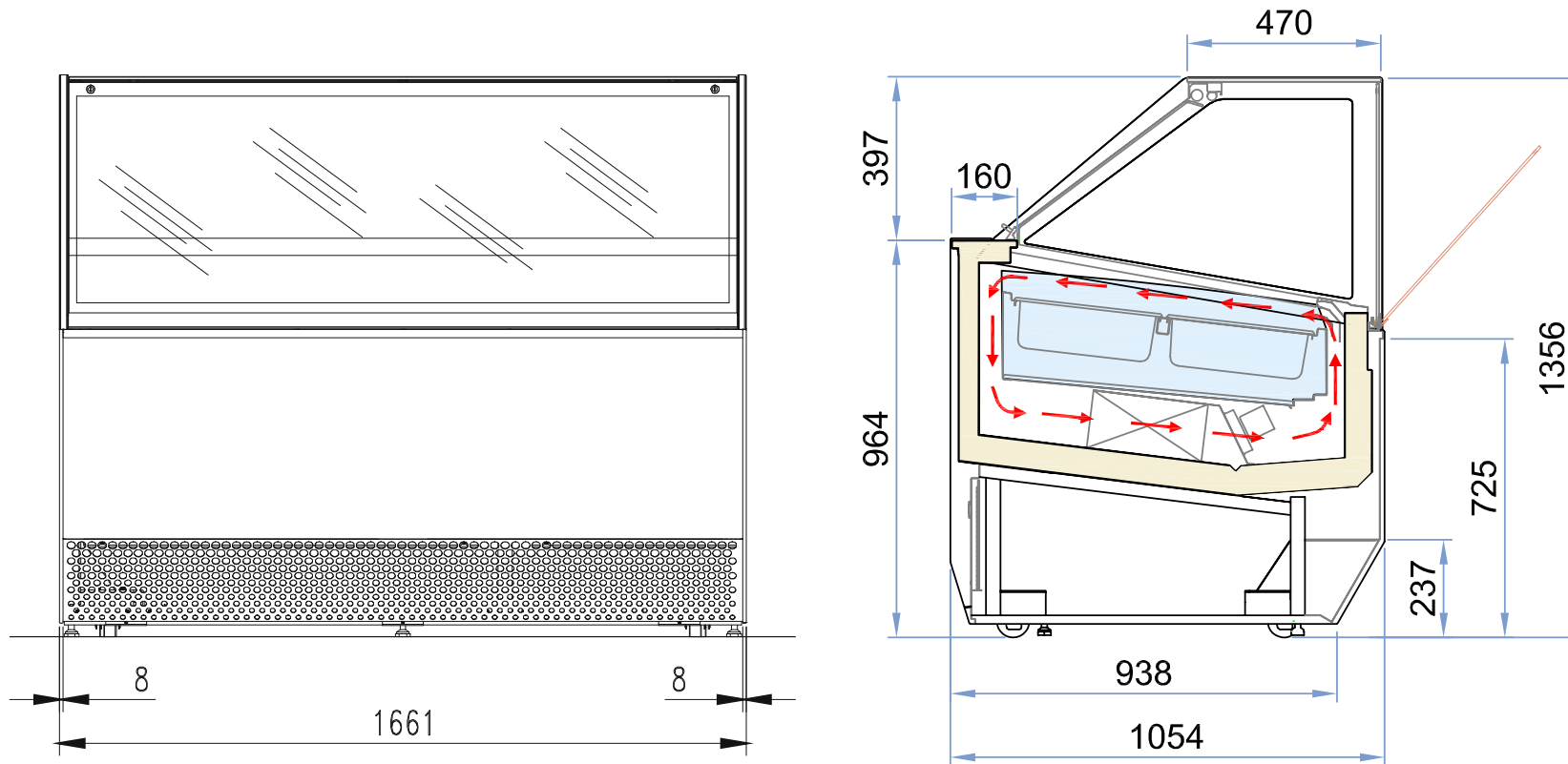
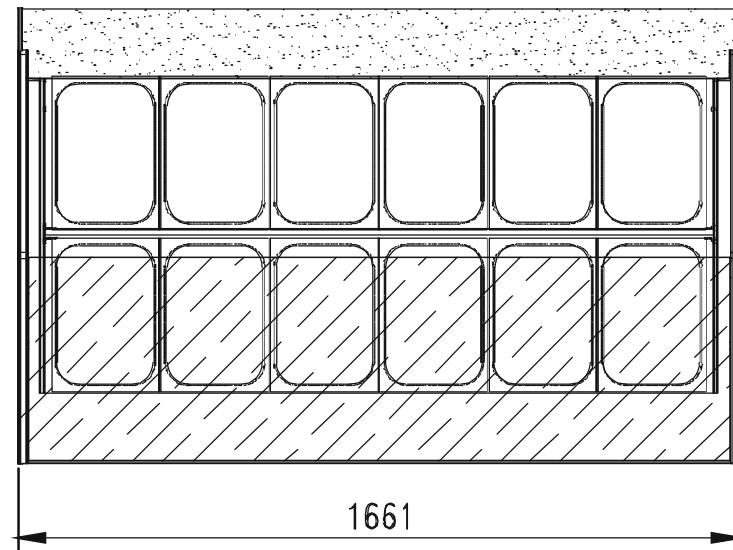
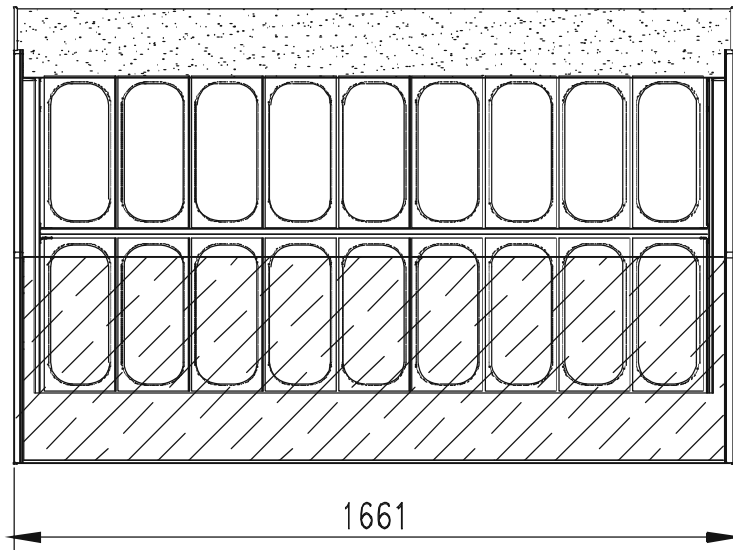


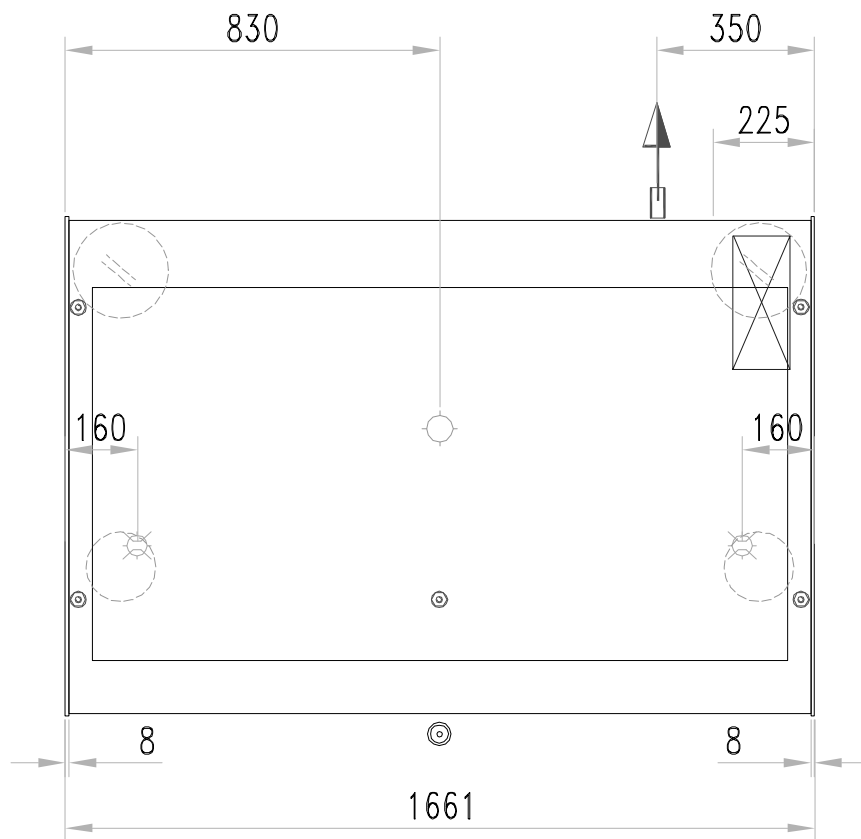
# Masszeichnung

## Speiseeisvitrine MILLENNIUM 2.0 GE 170 EXC H135 AIR-20

[Artikel-Nr.: 453MIL11917051]







- L E G E N D A -

	PIEDI APPOGGIO	CABINET FEET	32
	SCARICO	DRAIN PIPE	ø25
	ALLACCIAMENTO GAS	REFRIGERANT PIPING	
	USCITA CAVI	CABLE OUTLET	
	QUADRO COMANDO	CONTROL BOARD	
	RUOTA	WHEEL	
	RUOTA+FRENO	WHEEL+BRAKE	
	LATO CLIENTE	CUSTOMER SIDE	
	PASSAGGIO TUBI IN PEDANA	CROSSING PIPES	