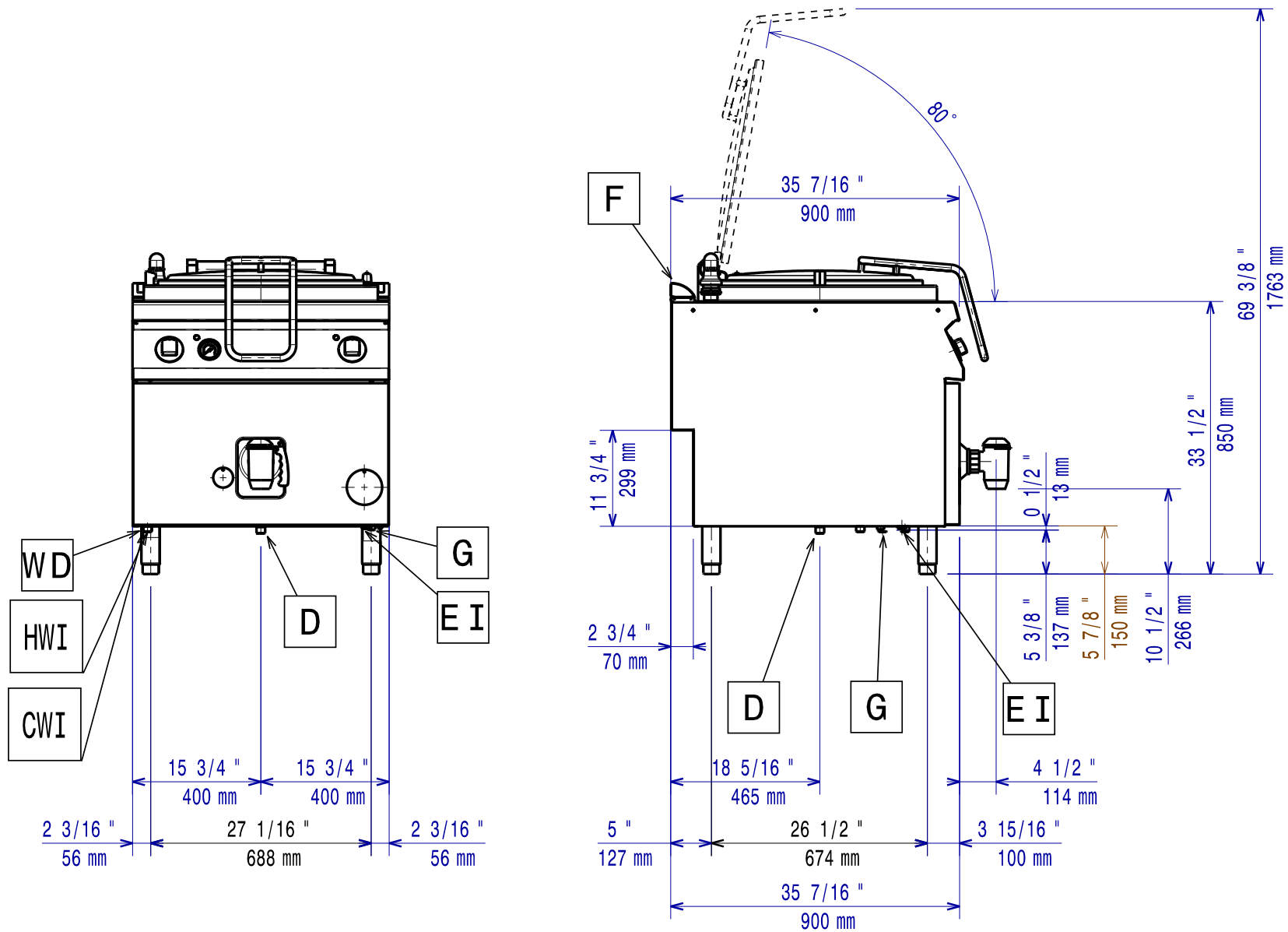
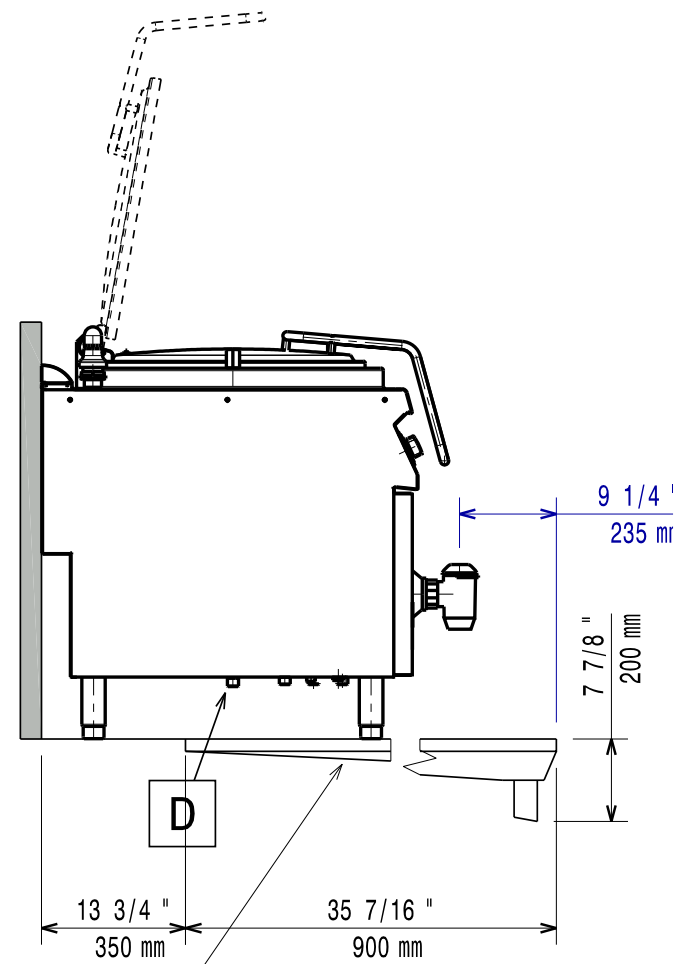
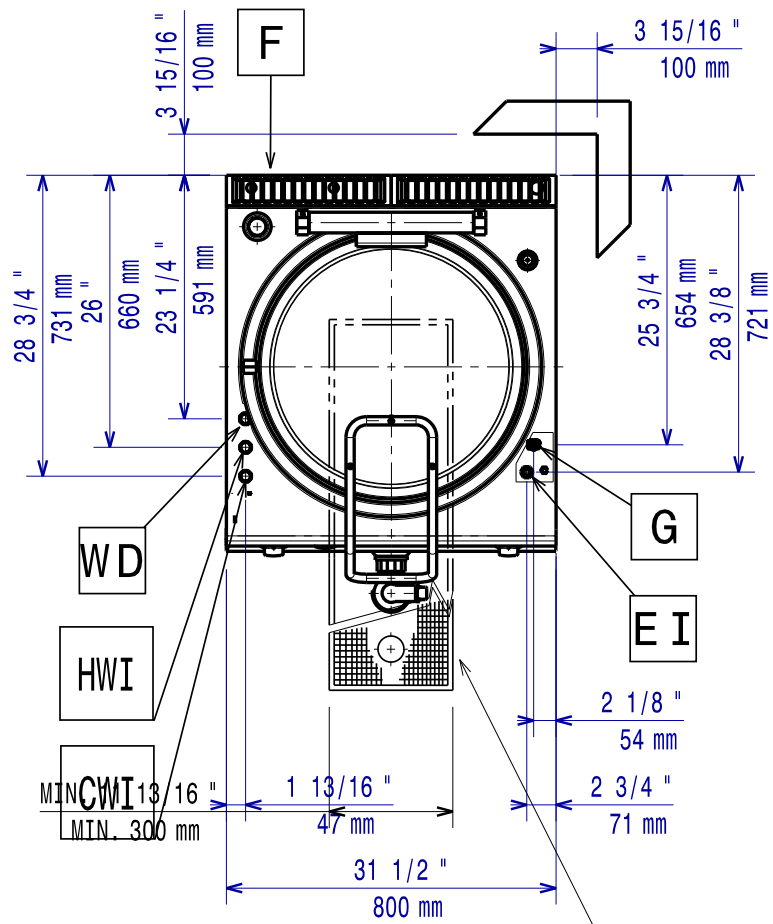


Masszeichnung

Gas-Kochkessel GK9 / 150L-I-P-A-S

[Art. 406392103]





FLOOR OUTLET AND GUTTERS