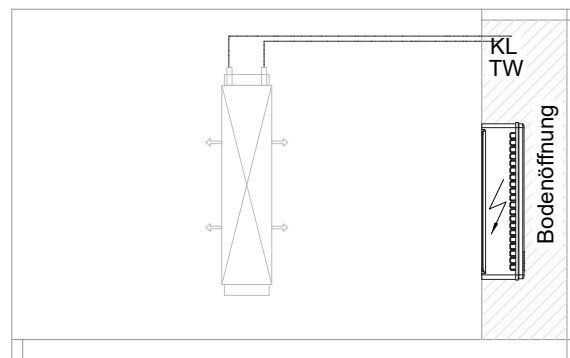
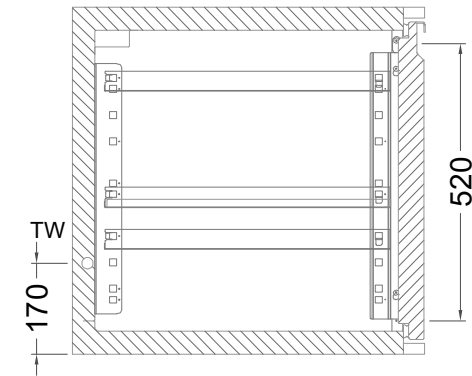
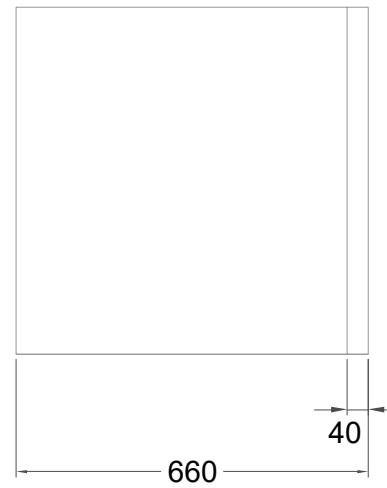
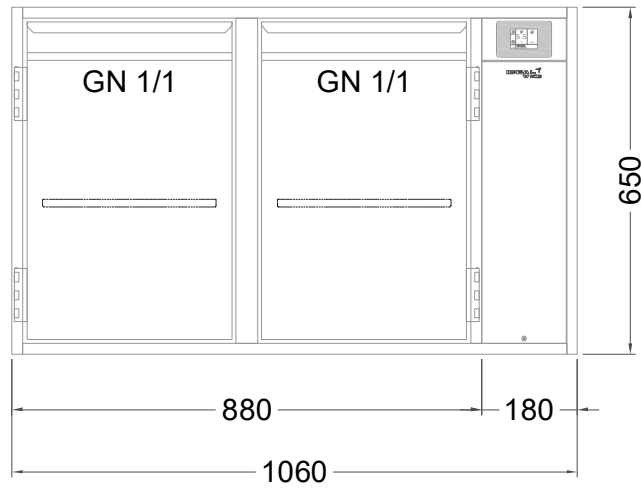


Masszeichnung

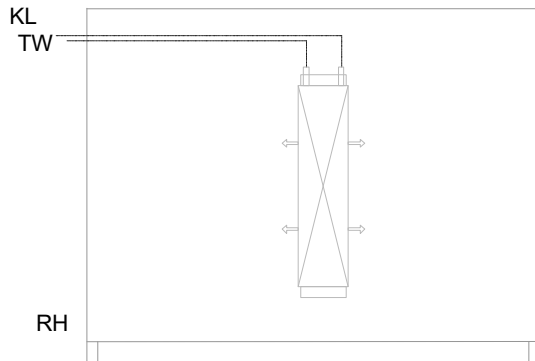
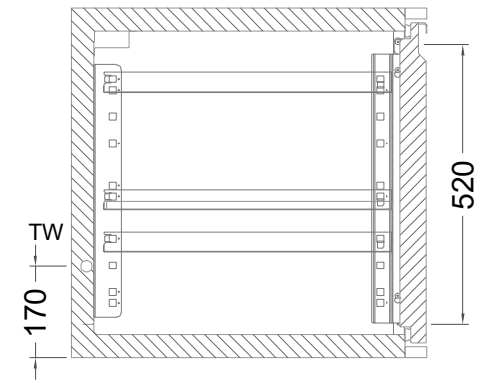
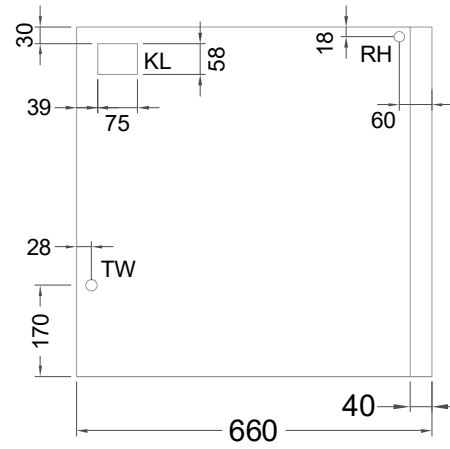
Kühltisch (2 Abteile) KTZ 2-65-2T IFR (zentralgekuehlt)



[Art.Nr.: 31000628]

KTZ 2-65-2T

- * KL...Kälteleitungen
- * TW...Tauwasser - bauseitiger Siphon und Ablauf erforderlich
- * ⚡ Verdrahtung bis Klemmkasten



KT 2-65-xx

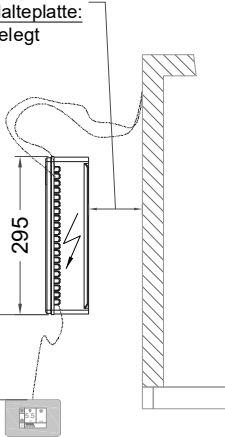
- * KL...Kälteleitungen
- * TW...Tauwasser - Siphon und bauseitiger Ablauf erforderlich
- * RH...Rahmenheizung

Details IDEAL-AKE Kälteregele

Leitungslängen

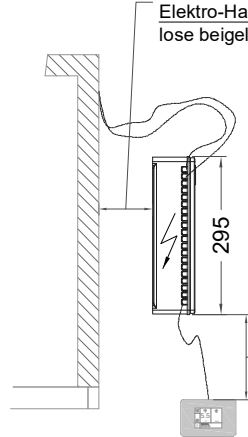
Leitungslängen:
serienmäßig ~1 m
Elektro-Halteplatte:
lose beigelegt

Displaykabel Länge 1.5 m,
(bis max. 3 m verfügbar)

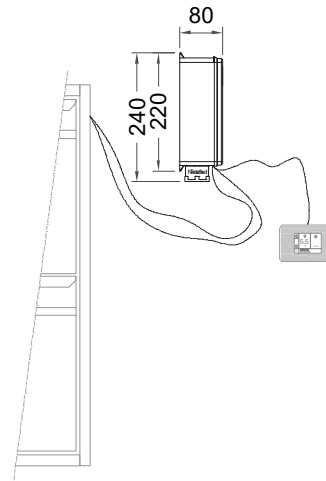


Leitungslängen:
serienmäßig ~1 m
Elektro-Halteplatte:
lose beigelegt

Displaykabel Länge 1.5 m,
(bis max. 3 m verfügbar)



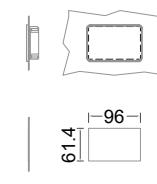
Vorderansicht



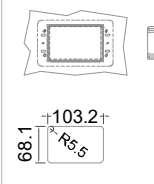
Displayeinbau

Montage in Edelstahl

Standard

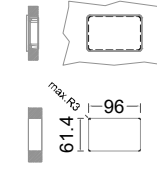


hinten der Blende

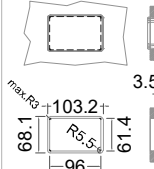


Montage in Holzblende

Standard



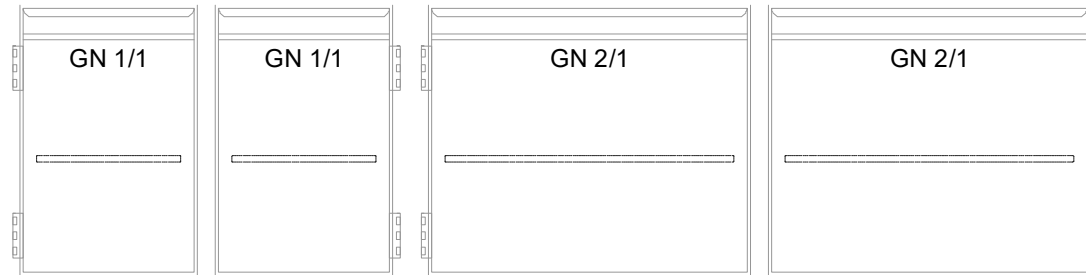
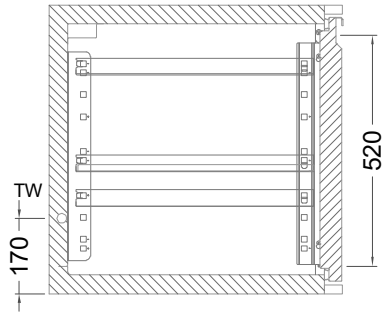
flächenbündig



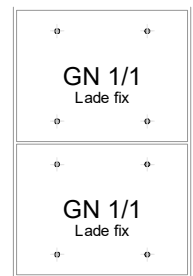
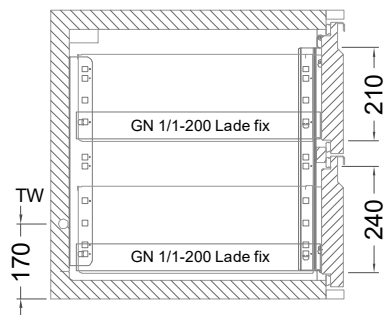
Die maximale Befestigungstiefe für den Einbauelement ist 4mm. Die maximale Befestigungstiefe für den Einbauelement ist 4mm. Die maximale Befestigungstiefe für den Einbauelement ist 4mm.

Die maximale Befestigungstiefe für den Einbauelement ist 4mm. Die maximale Befestigungstiefe für den Einbauelement ist 4mm. Die maximale Befestigungstiefe für den Einbauelement ist 4mm.

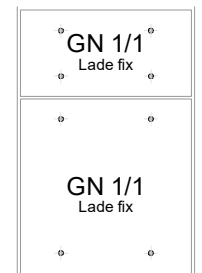
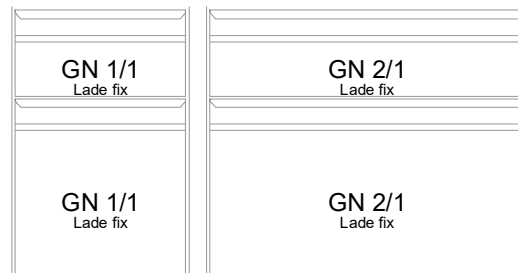
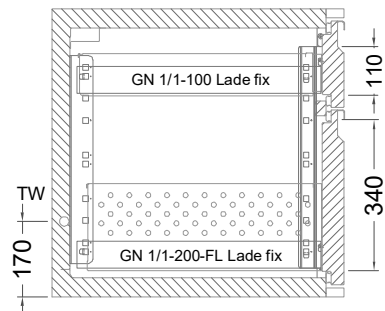
Türelement



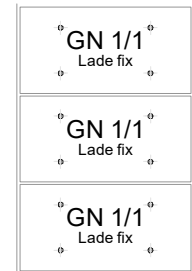
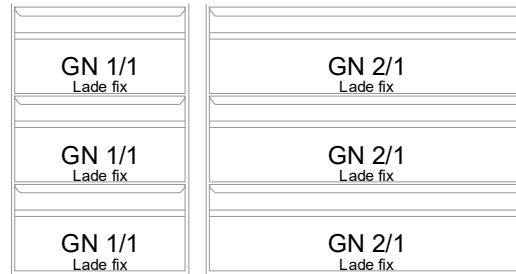
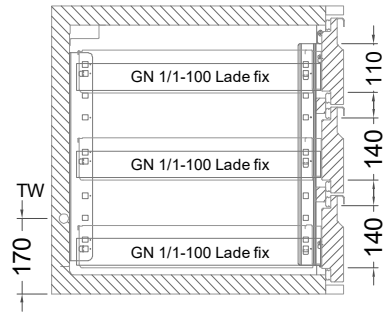
2 Züge 1/2-1/2



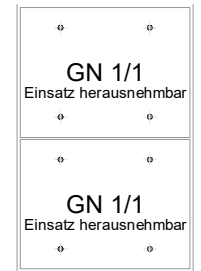
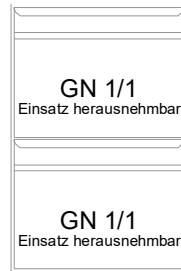
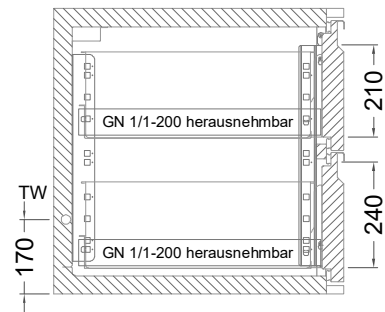
2 Züge FL (Flaschenlade)



3 Züge 3x1/3



2 Züge 1/2-1/2 mit herausnehmbaren Ladeneinsätzen



3 Züge 3x1/3 mit herausnehmbaren Ladeneinsätzen

