

Änderungen

Datum

Name

Bezeichnung

Blatt

gez.:

21.04.2022

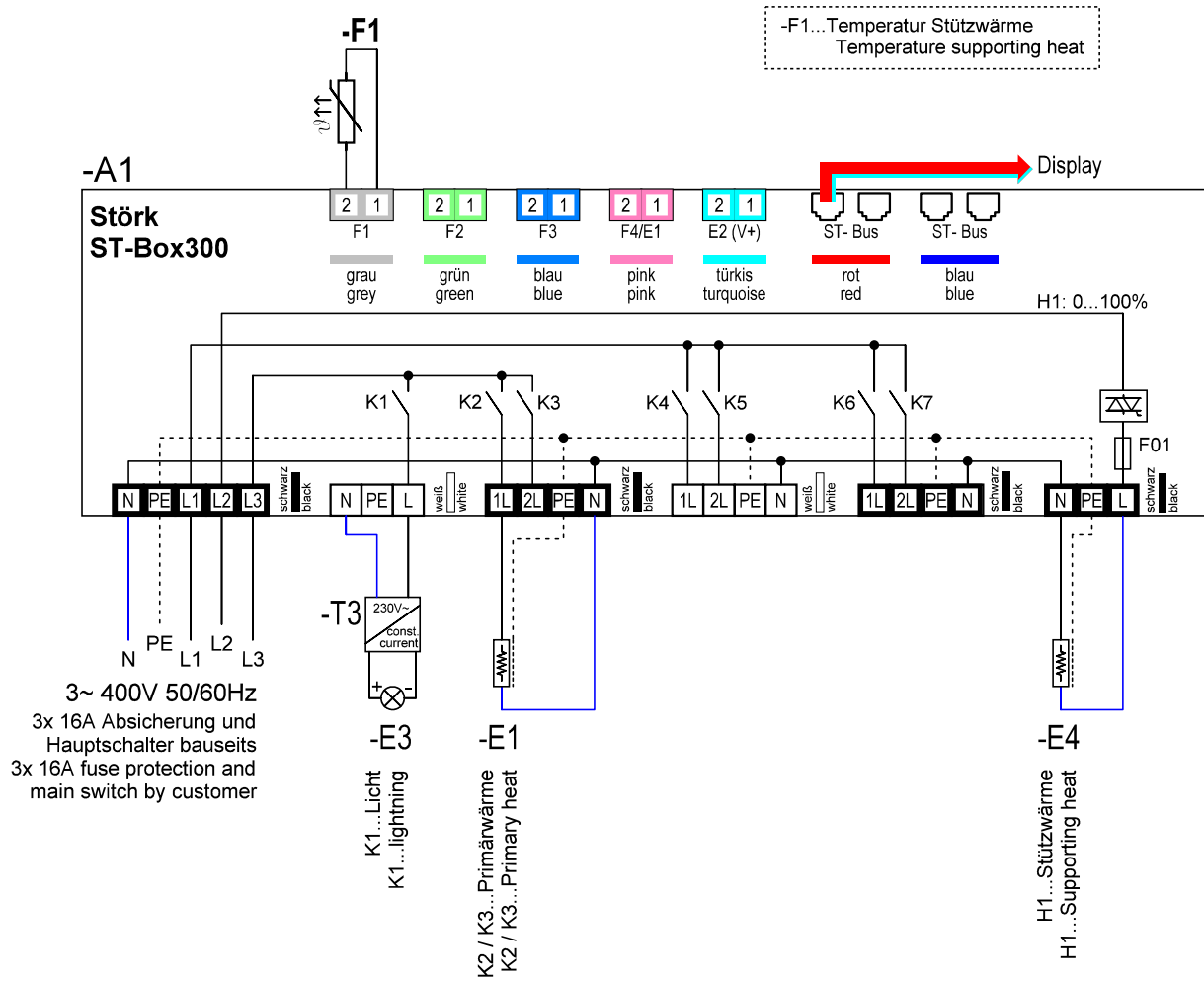
Köberl C.

Schaltplan Wärmewitrine
Circuit diagram heated display case

1 / 1

gepr.:

AB-Nr.:



Änderungen		Datum	Name	Bezeichnung	Blatt
	gez.:	21.04.2022	Köberl C.	Schaltplan Wärmewitrine <i>Circuit diagram heated display case</i>	1 / 1
	gepr.:				
				AB-Nr.:	