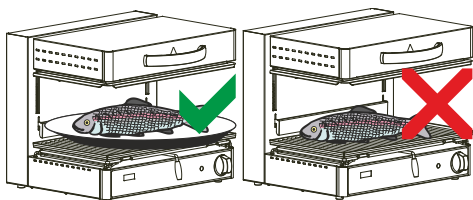


HINWEISE

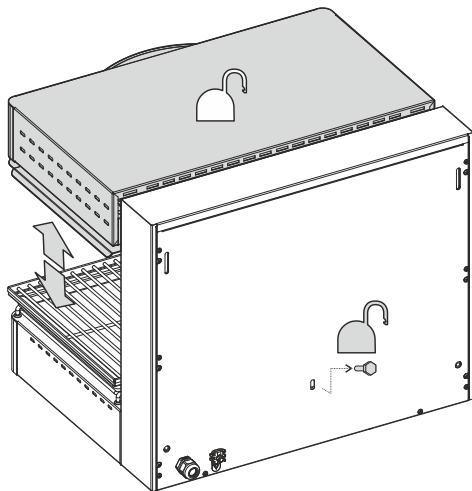
⚠ Das Gerät, auf die sich diese Bedienungsanleitung bezieht, ist gemäß den Anforderungen der europäischen Richtlinien „Niederspannung“ und „Elektromagnetische Verträglichkeit“ hergestellt.

⚠ Dieses Gerät ist ausschließlich für das Kochen von Lebensmitteln bestimmt. Jede andere Art der Verwendung ist nicht bestimmungsgemäß. Das Gerät ist nur für den Einsatz in Großküchen bestimmt und darf nur von qualifiziertem Personal bedient werden, das entsprechend geschult und dass das Gerät nur für den Zweck verwenden darf, für den es bestimmt ist.



⚠ Das Gerät darf nur von Fachpersonal entsprechend der im Aufstellungsland geltenden Vorschriften und Gesetze sowie entsprechend der Anweisungen dieser Installationsanweisungen angeschlossen, installiert und

gewartet werden. Das Gerät sollte jährlich einer Kontrolle durch Fachpersonal unterzogen werden.



⚠ Nur bei den Modellen _SE_40, _SE_60, SE80 muss vor dem Aufstellen und dem Gebrauch des Geräts die Schraube auf der Rückseite entfernt werden; bei einem späteren Transport muss die Verriegelungsschraube der Halterung erneut angebracht werden.

⚠ Stellen Sie das Gerät in einer Höhe auf, die mit Ihrer Körpergröße entspricht, und vermeiden Sie eine falsche Körperhaltung und übermäßige Belastungen.

⚠ Die Lufteinlässe an der Seite und am Boden sollten nicht durch Material verdeckt werden.

⚠ Stecken Sie Ihre Finger nicht in die Schlitze, da dies zu Quetschungen führen kann.

⚠ Den Griff nicht unvermittelt loslassen, Quetschgefahr!

⚠ Die Bedienblende nicht öffnen und die elektrischen Komponenten nicht berühren. Kontaktieren Sie den technischen Kundendienst

⚠ Es wird empfohlen, das Gerät mit Schutzhandschuhen und zu benutzen, dabei sollte der ganze Körper von der Kleidung bedeckt sein.

⚠ Bei Defekten oder bei fehlerhaftem Betrieb das Gerät ausschalten.

⚠ Die Aufwängwanne muss während des Betriebes des Gerätes immer eingesetzt werden.

⚠ Beim Betrieb des Gerätes besondere Vorsicht walten lassen, da sich die Garoberflächen während des Betriebs stark erhitzen.

⚠ Das Gerät vorsichtig bedienen. Wenden Sie sich bei losen Teilen oder Komponenten an den technischen Kundendienst.

⚠ Vergewissern Sie sich, dass die maximale Garraumtemperatur dem verwendeten Gargut entspricht.

⚠ Wenn das Gerät neben Wänden, Trennwänden oder Küchenmöbeln usw. aufgestellt werden soll, so wird empfohlen, dass diese aus nichtbrennbarem Material bestehen. Sollte dies nicht der Fall sein, dann müssen diese mit nichtbrennbarem Wärmeisoliermaterial verkleidet werden.

⚠ Wenn das Gerät an der Wand montiert wird, verwenden Sie die dafür erforderlichen Halterungen, die als Zubehör erhältlich sind. Stellen Sie es nicht auf andere wärmeabgebende Geräte (Bratpfanne, Fritteusen, offene Feuer, etc.).

⚠ Stellen Sie sicher, dass die Wand aus Mauerwerk und nicht brennbarem Material besteht und dass die Tragfähigkeit 60 kg beträgt.

Um die für die Befestigung an der Wand erforderlichen Halterungen anzubringen, die Löcher in der Wand entsprechend Bohrschema bohren, das im Installationsschema des Heftes abgebildet ist; 4 Stahldübel für M6-Schrauben verwenden.

INSTALLATION UND NETZANSCHLUSS

Der Hersteller übernimmt für Schäden aufgrund falscher Installation, unsachgemäßer Wartung und Nichtbeachtung der Sicherheitsvorschriften keine Haftung!

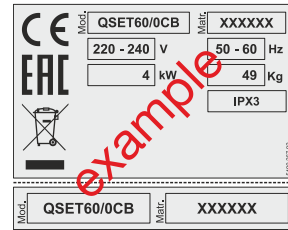
Die Geräteverpackung entfernen, die Schutzfolie abnehmen und eventuelle Klebstoffrückstände mit einem geeigneten Lösungsmittel entfernen. Das Verpackungsmaterial muss vorschriftsmäßig entsorgt werden (nähere Details dazu im Kapitel „UMWELTSCHUTZ“).

Während der Installation sind alle geltenden Vorschriften und Normen einzuhalten:

- Die entsprechenden geltenden nationalen Vorschriften;
- Die regionale und/oder lokale Bauvorschriften;
- Die Vorschriften und Regeln des Stromversorgers;
- Die geltende Unfallverhütungsgesetze;
- Die Brandschutzvorschriften;

Es wird empfohlen, das Gerät unter einer Abzugshaube aufzustellen, um die während des Garen erzeugten Dämpfe abzuleiten. Das Gerät kann auf einer Arbeitsplatte oder an der Wand montiert werden. Der Abstand zu benachbarten Geräten oder brennbaren Flächen muss mindestens 300 mm von den Seiten und 100 mm von der Rückwand betragen. Das Gerät darf nicht in der Nähe von Wärmequellen aufgestellt werden, das gilt in besonderem Maße für das Versorgungskabel. Die das Gerät umgebende Temperatur darf 50°C nicht überschreiten.

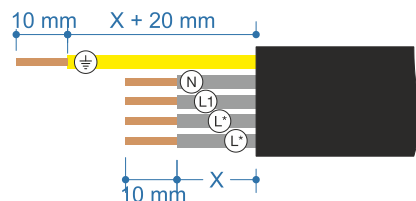
Vor dem Anschließen des Gerätes sind die Daten zur Auslegung des Gerätes (technische Daten finden Sie auf dem Typenschild auf der Geräterückseite) mit der Stromzufuhr vor Ort zu vergleichen.



Das Netzkabel ist im Lieferumfang des Gerätes eingeschlossen; der Installateur muss beim Anschluss einen leicht zugänglichen Hauptschalter zwischenschalten, der die Stromzufuhr allpolig unterbricht. Die mindeste Kontaktöffnungsweite muss pro Pol 3 mm betragen. Die Vorrichtung zur Stromunterbrechung muss leicht zugänglich sein.

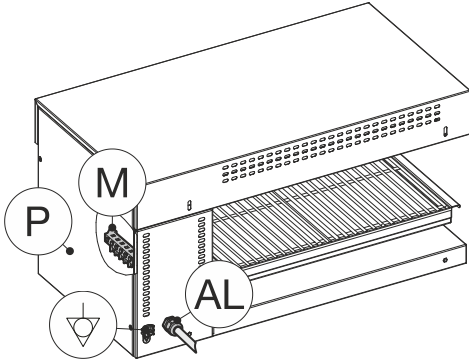
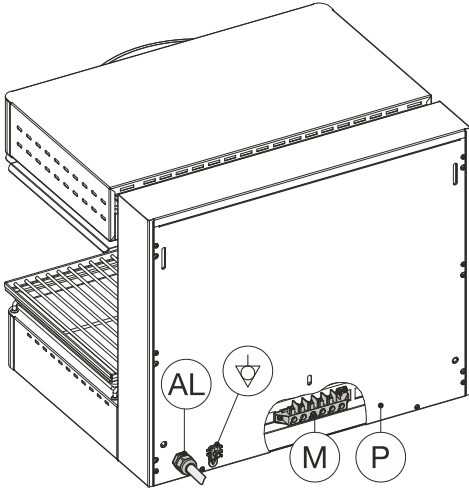
⚠ Wenn das Netzkabel ausgetauscht werden soll, befolgen Sie die Anweisungen im Anschlussplan, der dieser Anleitung beigefügt ist.

Die Eigenschaften des Stromkabels müssen mindestens denen des Typs H07 RN-F entsprechen, und der Mindestquerschnitt des Kabels muss den Angaben auf dem Deckel entsprechen: Das Gerät muss unbedingt wirksam geerdet werden. Zu diesem Zweck befindet sich in der Nähe des Anschlussklemmenbretts eine durch das Symbol gekennzeichnete Erdungsklemme, an der das Erdungskabel befestigt wird. Darüber hinaus ist das Gerät an ein Potentialausgleichssystem anzuschließen. Der Anschluss erfolgt über die mit dem Symbol gekennzeichnete Klemme, die sich auf der Rückwand des Gerätes befindet.

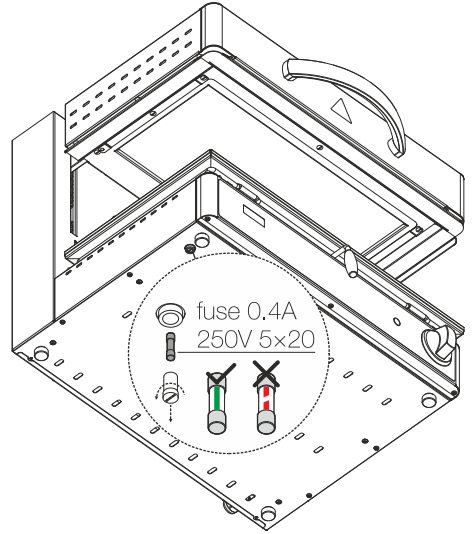


Um auf die Klemmenleiste „M“ zuzugreifen, entfernen Sie das Panel „P“ auf der Rückseite (_SE_40, _SE_60, SE80) oder auf der Seite

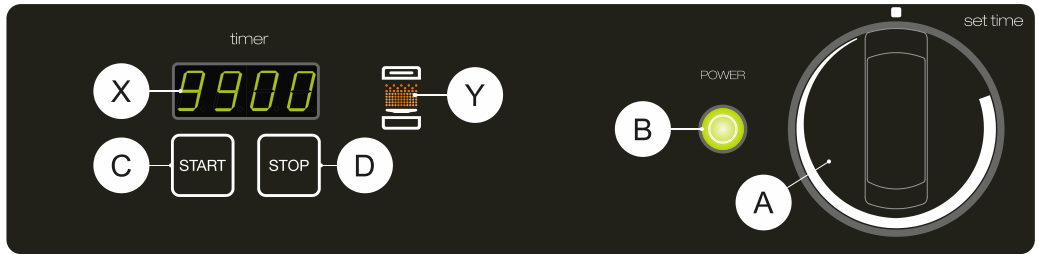
(SEL_); das Stromkabel vom Klemmenbrett lösen, die Kabelklemme lockern, das Kabel „AL“ entfernen und zum Einsetzen des neuen Kabels in umgekehrter Reihenfolge vorgehen.



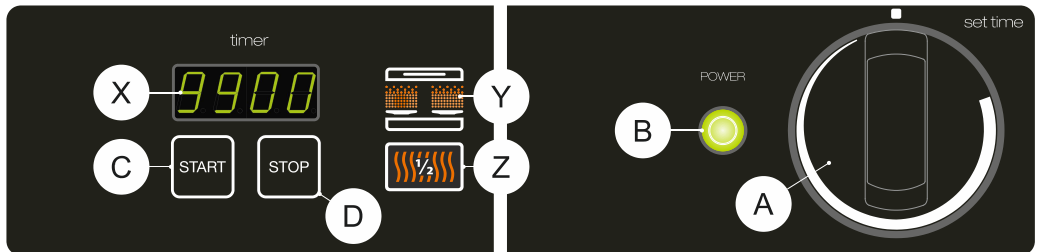
Die Modelle „QSE_“ verfügen über eine Sicherung zum Schutz der Elektronikplatine. Wenn sich diese nicht einschaltet, überprüfen Sie die Sicherung an der Unterseite des Geräts.



EINSCHALTEN, BENUTZEN UND AUSSCHALTEN QSE_



Modell **QSE_40**



Modell **QSE_60**

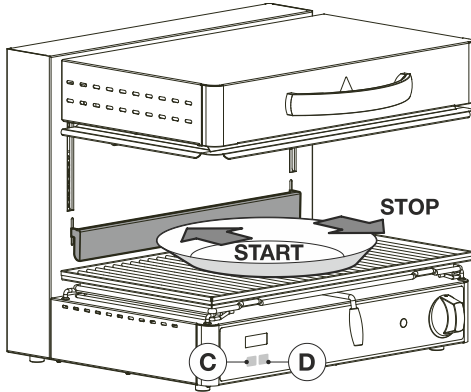
- Den bauseitigen Hauptschalter des Gerätes einschalten.
- Drehen Sie den Knopf „A“ im Uhrzeigersinn, indem Sie die Zeit einstellen, die auf dem Display „X“ (Minuten und Sekunden) angezeigt wird.
- Die grüne Kontrollleuchte „B“ leuchtet, die orangefarbene LED „Y“ Anfangsstriche oben blinkt während der gesamten Setup-Phase.
- Drücken Sie dann die Taste „C“, um mit den Garvorgang zu beginnen. Die orange LED „Y“ hört auf zu blinken und leuchtet für die eingestellte Zeit durchgehend. Das Gerät bleibt für die eingestellte Zeit eingeschaltet und auf dem Display wird die verbleibende Zeit bis zum abschalten des Geräts angezeigt, der Punkt in der Mitte der Anzeige „X“ blinkt.
- Wenn Sie die Taste „C“ gedrückt halten, während das Gerät in Betrieb ist (Punkt in der Mitte der Anzeige blinkt), wird die eingestellte Zeit zu Beginn des laufenden Garvorgangs angezeigt.
- Durch Drücken der Taste „D“ wird der Betrieb des Gerätes unterbrochen: Auf dem Display wird die eingestellte Garzeit angezeigt, die orangefarbene LED „Y“ blinkt wieder. In diesem Fall können Sie das Garen durch erneutes Drücken der Taste „C“ fortsetzen oder die eingestellte Zeit durch Drücken des Knopfes „A“ verändern.
- Am Ende des Garvorgangs ertönt ein akustischer Alarm.
- Schalten Sie das Gerät aus, dazu den Knopf wieder in die Position „0“ drehen.

NUR QSE_60

- Durch Drücken der Taste „Z“ kann der Betrieb der halben oder der gesamten Kochfläche ausgewählt werden; dies wird das Aufleuchten der entsprechenden orangefarbenen LED „Y“ angezeigt.

NUR FÜR DIE MODELLE QSET_

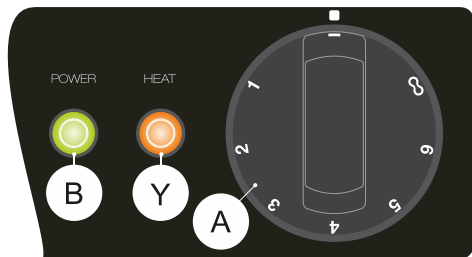
- Der Zyklus wird gestartet, wenn die Leiste durch einen Teller heruntergedrückt wird (gleiche Funktion wie bei Taste „C“). Sobald die Leiste nicht mehr heruntergedrückt wird, wird der Zyklus unterbrochen (gleiche Funktion wie Taste „D“).



⚠ Bei einem Stromausfall während des Garvorgangs blinkt die Anzeige und zeigt die verbleibende Garzeit zum Zeitpunkt des Stromausfalls an.

Durch Drücken der Taste „C“ oder der Leiste bei den Modellen QSET_ wird das Gerät ab dieser Anzeige aus neu gestartet.

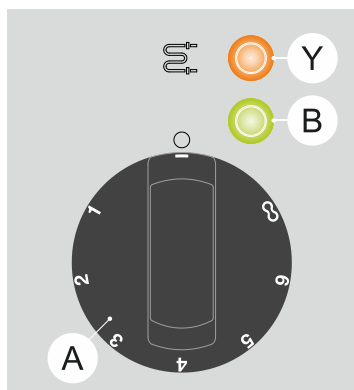
EINSCHALTEN, BENUTZEN UND AUSSCHALTEN SE_40 - SE_60 - SE80_



- Den bauseitigen Hauptschalter des Gerätes einschalten.
- Drehen Sie den „A“-Knopf bis die Anzeige der Bedienensblende mit dem Wert auf dem Knopf **1 - 6 - ∞** zusammenfällt.

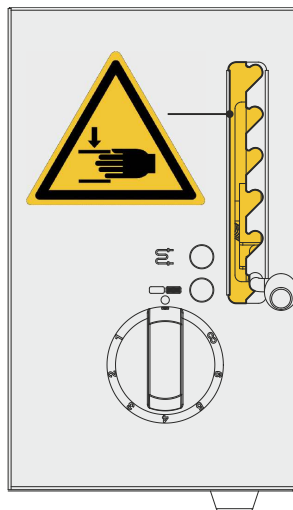
- Wenn die grüne Kontrollleuchte „**B**“ aufleuchtet, wird angezeigt, dass Spannung am Gerät anliegt.
- In regelmäßigen Abständen werden die Heizelemente vom Thermostat beheizt und die orangefarbene Kontrollleuchte „**Y**“ leuchtet auf.
- In der Position „**∞**“ werden die Heizstäbe durchgehend beheizt.
- Schalten Sie das Gerät aus, dazu den Knopf wieder in die Position „**0**“ drehen.

EINSCHALTEN, BENUTZEN UND AUSSCHALTEN SEL_



- Den bauseitigen Hauptschalter des Gerätes einschalten.
- Drehen Sie den „A“-Knopf bis die Anzeige der Bedienensblende mit dem Wert auf dem Knopf **1 - 6 - ∞** zusammenfällt.
- Wenn die grüne Kontrollleuchte „**B**“ aufleuchtet, wird angezeigt, dass Spannung am Gerät anliegt.
- In regelmäßigen Abständen werden die Heizelemente vom Thermostat beheizt und die orangefarbene Kontrollleuchte „**Y**“ leuchtet auf.

- In der Position „**∞**“ werden die Heizstäbe durchgehend beheizt.
- Schalten Sie das Gerät aus, dazu den Knopf wieder in die Position „**0**“ drehen.



⚠️ Stecken Sie Ihre Finger nicht in den Schlitz, da dies zu Quetschungen führen kann.

REINIGUNG UND INSTANDHALTUNG

⚠ Das Gerät nicht in einem Wasserstrahl oder mit einem Dampfreiniger reinigen.

- Wasser oder Dampf könnte in die elektrischen Komponenten eindringen und dadurch der ordnungsgemäße Betrieb des Gerätes und der Sicherheitssysteme beeinträchtigt.
- Sollte das Gerät über einen längeren Zeitraum hinweg nicht in Betrieb genommen werden, so wird empfohlen, es, nachdem es vom Strom genommen worden ist, mit Seifenwasser zu reinigen, nachzuwischen, gründlich trocken zu reiben und eine dünne Schicht Vaselineöl aufzutragen.
- Die Aufwängwanne sollte täglich mit Seifenlauge gewaschen werden.
- Lassen Sie die Maschine abkühlen, bevor Sie die Aufwängwanne oder andere Teile reinigen.

- Für die Modelle QSE_ empfehlen wir, die Glasplatte regelmäßig mit einem geeigneten Reinigungsmittel zu reinigen; dazu einige Tropfen des Reinigungsmittels auf die kalte Oberfläche auftragen und mit Küchenpapier oder einem weichen Tuch verreiben. Anschließend mit Wasser abwischen und mit Küchenpapier oder einem sauberen Küchentuch abtrocknen.
- Keine Schwämme oder Scheuermittel sowie keine korrosiven Reinigungsmittel wie z.B. Ofensprays oder Fleckenentferner verwenden.
- Um die Umweltbelastung durch Reinigungsmittel zu verringern, wird empfohlen, das Gerät nur mit Produkten zu reinigen, die mindestens zu 90% biologisch abbaubar sind.

WARTUNG

Das Gerät benötigt neben der normalen, regelmäßigen Reinigung keine besonderen Wartung; es wird dennoch eine jährliche

Kontrolle durch eine Kundendienststelle empfohlen, weshalb der Abschluss eines Wartungsvertrages ratsam ist.

STÖRUNGEN

Nicht immer hängt ein Defekt von der Qualität der Bestandteile ab, die in unserem Fall erstklassig sind. Defekte können durch Stromschwankungen, Staub und/oder Schmutz, der in die Betriebsteile eintritt, verursacht werden. Sollte der Verdacht auf eine Betriebsstörung des Gerätes vorliegen, IMMÉR

die Stromzufuhr unterbrechen und den autorisierten Kundendienst verständigen.

Die für die Konstruktion dieses Apparats verwendeten Komponenten sind von bester Qualität. Defekte können auch durch Spannungsschwankungen, Staub und/oder Schmutz, die in die Komponenten eindringen, verursacht werden.

⚠ Auf keinen Fall dürfen unbefugte Personen versuchen, die Reparatur durchzuführen. Dadurch verfällt die Garantie.

WARTUNG - ÜBERPRÜFUNGEN - KONTROLLEN - REINIGUNG		HÄUFIGKEIT	NUTZER	KUNDENDIENST
Reinigung	Allgemeine Reinigung des Gerätes und des umliegenden Bereichs	Täglich oder je nach Nutzung	Ja	-
Sicherheitsvorrichtungen	Kontrolle der Funktionstüchtigkeit der Sicherheitsvorrichtungen	Monatlich	Ja	Ja
Mechanische Schutzvorrichtungen	Kontrolle des Zustands, dass keine Verformungen vorhanden sind, dass keine Teile locker sind und dass nichts fehlt.	Monatlich	Ja	Ja
Steuerung	Prüfung der Lesbarkeit und des Zustand der Schriften und Symbole und bei Bedarf ersetzen	Jährlich	Ja	Ja
Gerätekörper	Kontrolle der Mechanik, dass keine Brüche, Risse oder Verformungen vorhanden und alle Schrauben fest angezogen sind.		Ja	Ja
	Anziehen der wichtigsten Verbindungselemente (Schrauben, Befestigungssysteme usw.) des Gerätes		-	Ja
Sicherheitsaufkleber	Prüfung der Lesbarkeit und des Zustandes der Sicherheitsaufkleber.		Ja	Ja
Schaltpult/Elektronik	Kontrolle des Zustands der elektrischen Komponenten des Schaltpults.		-	Ja
	Kontrolle der Verkabelungen zwischen dem Schaltpult und den Bauteilen des Gerätes.		-	Ja
Stromkabel und Stecker	Prüfung des Zustands des Stromkabels und des Steckers.		Ja	Ja
	Austausch desselben, wenn es defekt ist.		-	Ja
Lager der Motoren (wenn vorhanden)	Austausch der Lager der Motoren	Alle drei Jahre	-	Ja


Dieses Gerät wurde anhand von Laboruntersuchungen geprüft und optimiert, um so besonders hohe Leistungen zu erzielen. Dennoch wird zur Verringerung des Energieverbrauchs (Strom, Gas und Wasser) empfohlen, das Gerät nicht für längere Zeit unbenutzt eingeschaltet zu lassen und es nur unter optimalen Betriebsbedingungen zu verwenden.

Alle für die Verpackung verwendeten Materialien:

- Polyäthylen: äußere Folie der Verpackung und/oder Luftpolsterfolie
- Polypropylen: Bänder
- Styropor: winkel-, platten- oder würfelförmiges Schutzmaterial
- Karton

- Grundgestell aus Holz

sind umweltfreundlich und können ohne Gefahr aufbewahrt oder recycelt (wiederverwertet) werden; im Fall der Entsorgung müssen die geltenden Bestimmungen des Anwenderland eingehalten werden.

 Nach Ablauf der Lebensdauer muss das Gerät ordnungsgemäß entsorgt werden.

Unter Einhaltung der geltenden Bestimmungen des eigenen Landes muss das Gerät als Abfall behandelt und nach Entfernung des Stromkabels den zuständigen Sammel- und Aufbereitungsstellen übergeben werden (Recyclinghof oder Abfallkonsortien).