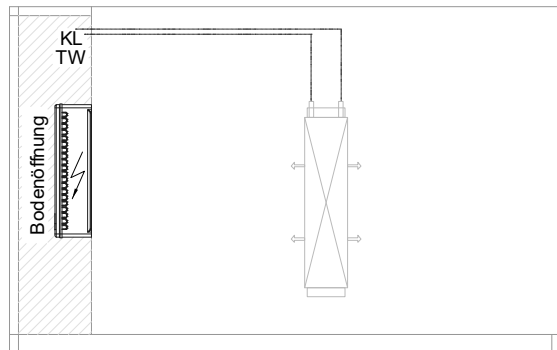
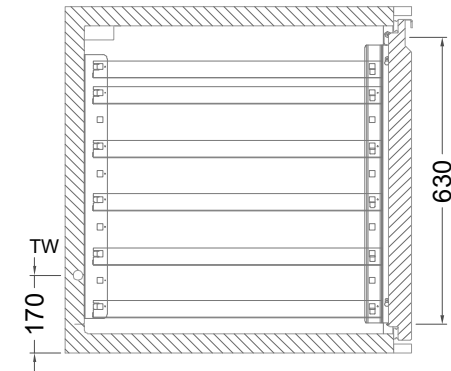
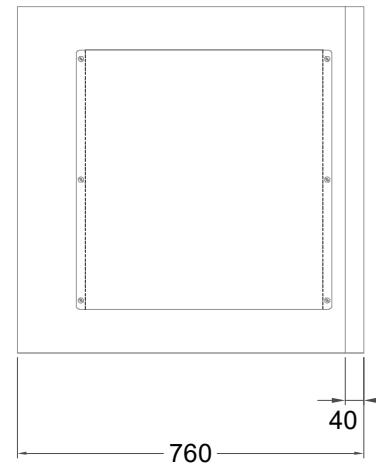
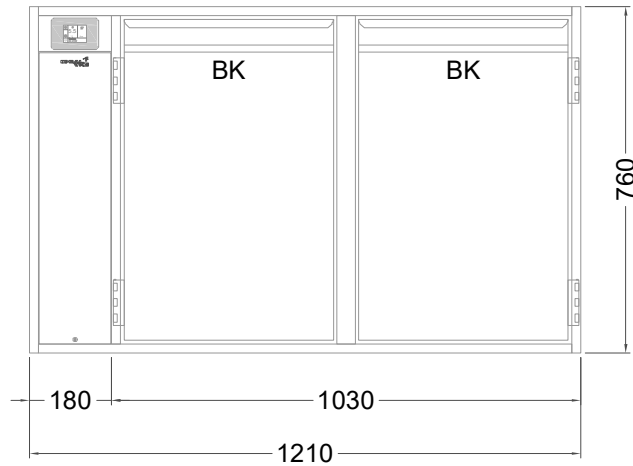


Masszeichnung

Backwarenkühltisch BKZ 2-76-2T IFL (zentralgekuehlt)



[Art.Nr.: 31000747]

BKZ 2-76-2T

- * KL...Kälteleitungen
- * TW...Tauwasser - bauseitiger Siphon und Ablauf erforderlich
- * ⚡ Elektroanschluss