

# Bedienungsanweisung

## COOL-LINE-Getränketheke OSLO

[Art. 427400300]



# Inhaltsverzeichnis

<b>1</b>	<b>Wichtige Hinweise</b>	<b>3</b>
1.1	Gebrauch der Anleitung	3
1.2	Aufbau der Sicherheitshinweise	3
<b>2</b>	<b>Allgemeine Sicherheitshinweise</b>	<b>4</b>
2.1	Grundsätzliche Verhaltensweisen	4
2.2	Pflichten des Betreibers	4
2.3	Qualifikation des Personals	4
2.4	Gerätespezifische Sicherheitshinweise	5
2.5	Hinweis zum Verhalten im Notfall	7
<b>3</b>	<b>Verwendungszweck</b>	<b>8</b>
<b>4</b>	<b>Gerätebeschreibung</b>	<b>9</b>
4.1	Aufbau und Funktion	9
4.2	Technische Daten	11
4.3	Zubehör	13
<b>5</b>	<b>Vor dem ersten Benutzen</b>	<b>13</b>
5.1	Transport	13
5.2	Hinweise zur Inbetriebnahme der Kühltheke mit Eigenkühlung	13
5.3	Hinweise zur Inbetriebnahme der Kühltheke mit Zentralkühlung	14
<b>6</b>	<b>Gebrauch</b>	<b>15</b>
6.1	Hinweise zum Gebrauch	15
6.2	Kühlfach bedarfsgerecht einrichten	16
<b>7</b>	<b>Wartung, Inspektion und Reinigung</b>	<b>17</b>
7.1	Sicherheitshinweise zu Wartung, Inspektion und Reinigung	17
7.2	Reinigungsmittel für Edelstahl	17
7.3	Wählen Sie die korrekte Reinigungsmethode aus	18
7.4	Übersicht der Intervalle	19
7.5	Kühlfächer reinigen, bedarfsweise zuvor abtauen	20
7.6	Dichtung an Tür/Schublade reinigen	22
7.7	Flusen am Lüftungsgitter (Maschinenfach) entfernen	22
7.8	Maschinenfach inclusive Verflüssiger reinigen	23
<b>8</b>	<b>Störung — Was tun?</b>	<b>25</b>
8.1	Hinweise zur Störungsbehebung	25
8.2	Hinweise zum Dichtungswechsel der Tür/Schublade	27
8.3	Hinweis zur Entsorgung	28
<b>9</b>	<b>Haftung und Gewährleistung</b>	<b>29</b>
<b>10</b>	<b>Auszug aus der EU-Konformitätserklärung</b>	<b>29</b>
<b>11</b>	<b>Register</b>	<b>30</b>
<b>12</b>	<b>Kontaktanschrift</b>	<b>31</b>

## 1 Wichtige Hinweise

### 1.1 Gebrauch der Anleitung

Diese Anleitung enthält wichtige Informationen, um das Gerät sicher und sachgerecht zu benutzen.



#### WICHTIG

Schützen Sie sich vor Gefahren und vermeiden Sie Schäden an Ihrem Gerät.

- ▶ Lesen Sie die Betriebsanleitung vor dem ersten Benutzen.
- ▶ Bewahren Sie die Anleitung auf und geben Sie diese an Nachbesitzer weiter.

Sollte aus Ihrer Sicht irgendein Defizit vorliegen, teilen Sie uns das bitte ohne zu zögern mit. Wir bemühen uns mit Ihrer Hilfe noch besser zu werden.

#### # Bestandteile der Anleitung sind:

- Betriebsanleitung
- Transportanleitung, ist bei Lieferung an der Verpackung außen

### 1.2 Aufbau der Sicherheitshinweise

Die Signalworte GEFAHR - WARNUNG - VORSICHT klassifizieren den Gefahrengrad der Körperverletzung in einer konkreten Situation. Die Verletzungen können sie verhindern, indem Sie die angegebenen Verhaltensregeln berücksichtigen.

Das Symbol Warndreieck symbolisiert eine ‚Allgemeine Gefahr‘.



#### GEFAHR

weist auf eine **unmittelbar drohende Gefahr** hin.

Die Missachtung des Warnhinweises führt zu **schwerer Körperverletzung oder Tod**.



#### WARNUNG

weist auf eine **möglicherweise gefährliche Situation** hin.

Die Missachtung des Warnhinweises **kann zu schwerer Körperverletzung oder Tod** führen.



#### VORSICHT

weist auf eine **möglicherweise schädliche Situation** hin.

Die Missachtung des Warnhinweises **kann zu leichter Körperverletzung** führen.

## 2 Allgemeine Sicherheitshinweise

Dieses Kapitel informiert über Restrisiken und Gefahren bei bestimmungsgemäßer Verwendung des Gerätes. Es werden allgemein gültige und generell zu beachtende Sicherheitshinweise aufgeführt. Handlungs- bzw. situationsbezogene Sicherheitshinweise werden nachfolgend vor dem entsprechenden Handlungsschritt bzw. der Situationsbeschreibung platziert.

Die Informationen hier wie zu 'Grundsätzliche Verhaltensweisen', 'Pflichten des Betreibers' etc. verweisen lediglich nur auf die ohnehin gesetzlich geforderte Einhaltung von Anforderungen wie die Arbeitsstättenverordnung (ArbStättV) laut deutschem Recht.

### 2.1 Grundsätzliche Verhaltensweisen

---

Dieses Gerät entspricht dem Stand der Technik und den anerkannten sicherheitstechnischen Regeln, trotzdem können Gefahren entstehen.

- Benutzen Sie das Gerät nur in einwandfreiem Zustand, unter Beachtung dieser Anleitung.
- Achten Sie in allen Phasen der Lebensdauer des Gerätes auf die möglichst sichere Integration des Gerätes in seine Umgebung.
- Unterlassen Sie Umbauten und Veränderungen am Gerät.

### 2.2 Pflichten des Betreibers

---

#### Betreiber

Betreiber ist diejenige Person, die das Gerät zu gewerblichen oder wirtschaftlichen Zwecken selbst betreibt oder einem Dritten zur Nutzung/Anwendung überlässt und während des Betriebs die rechtliche Geräteverantwortung für den Schutz des Benutzers, des Personals oder Dritter trägt.

#### Betreiberpflichten

Das Gerät wird im gewerblichen Bereich eingesetzt. Der Betreiber des Gerätes unterliegt daher den gesetzlichen Pflichten zur Arbeitssicherheit.

Neben den Sicherheitshinweisen in dieser Anleitung müssen die für den Einsatzbereich des Gerätes gültigen Sicherheits-, Unfallverhütungs- und Umweltschutzvorschriften eingehalten werden.

Weiterhin ist der Betreiber dafür verantwortlich, dass das Gerät stets in technisch einwandfreiem Zustand ist. Daher gilt Folgendes:

- Der Betreiber muss dafür sorgen, dass die in dieser Anleitung beschriebenen Wartungsintervalle eingehalten werden.
- Der Betreiber muss alle Sicherheitseinrichtungen regelmäßig auf Funktionsfähigkeit und Vollständigkeit überprüfen lassen.
- Der Betreiber muss dafür sorgen, dass bauseitige sicherheitsrelevante Maßnahmen durchgeführt werden.

### 2.3 Qualifikation des Personals

---

Das sichere Betreiben erfordert fachliche Voraussetzungen und die persönliche Eignung jeder Person.

- Die Organisationsverantwortung trägt der '**Arbeitsverantwortliche**' (Betreiber). Laut EN 50110-1 ist ein Arbeitsverantwortlicher 'eine Person, die benannt ist, die unmittelbare Verantwortung für die Durchführung der Arbeit zu tragen. Erforderlichenfalls kann diese Verantwortung teilweise auf andere Personen übertragen werden. [...] Der

Arbeitsverantwortliche muss alle an der Arbeit beteiligten Personen über alle Gefahren unterrichten, die für diese nicht ohne weiteres erkennbar sind'.

- Zur Arbeitsausführung sind nur '**unterwiesene Personen**' zulässig, die geschult sind. Schulung, Unterweisung sind zu wiederholen und das Verstehen zu kontrollieren, bestenfalls prüfungsgemäß.
- Zu Reparaturarbeiten sind nur '**Fachkräfte**' zulässig. Laut IEC 60204-1 sind Fachkräfte 'Personen, die aufgrund ihrer einschlägigen Ausbildung und ihrer Erfahrung befähigt sind, Risiken zu erkennen und mögliche Gefährdungen zu vermeiden'.
- Elektroarbeiten nur durch eine ausgebildete und erfahrene **Elektrofachkraft**, umgangssprachlich Elektriker genannt, ausführen lassen. Die Mitarbeit einer elektrotechnisch unterwiesenen Person ist nur unter Anleitung und Kontrolle der Elektrofachkraft zulässig.
- Arbeiten an der Kühleinrichtung sind nur durch hierfür autorisiertes Fachpersonal wie **Kältefachkraft** zulässig.
- Reparatur bzw. Instandsetzung während der Zeitdauer der Gewährleistung sind nur durch den Hersteller zulässig, ansonsten können etwaige Ansprüche hieraus entfallen.




*Kapitel 'Haftung und Gewährleistung', Seite 29*

## 2.4 Gerätespezifische Sicherheitshinweise

---

Dieses Kapitel informiert über allgemeine gerätespezifische Sicherheitshinweise. Weitere handlungs- bzw. situationsbezogene Sicherheitshinweise werden nachfolgend vor dem entsprechenden Handlungsschritt bzw. der Situationsbeschreibung platziert.

### 2.4.1 Risiken durch Elektrizität

-  **WARNUNG**  
**Stromschlaggefahr.** Schutzart IPX0 gemäß DIN EN 60529, kein Schutz gegen Fremdkörper, kein Schutz gegen Wasser. **Schutz vor eindringender Feuchtigkeit ist erforderlich.**
- Die Steckdose muss frei zugänglich sein, damit das Gerät jederzeit vom Netz getrennt werden kann. Um die Getränke-Kühltheke stromfrei zu schalten, muss der Netzstecker aus der Steckdose gezogen werden.

### 2.4.2 Risiken bei Stromausfall

Bei Stromausfall erfolgt keine Störungsmeldung, erst wenn das Gerät wieder bestromt ist erscheint die blinkende Anzeige im Display. Nach einer Stromunterbrechung kühlt das Gerät automatisch wieder auf den zuletzt einprogrammierten Wert; die blinkende Anzeige erlischt.

### 2.4.3 Risiken beim Umgang mit Kältemittel

Bei menschlich fehlerhaftem Verhalten im Umgang mit Kältemittel sind Augenreizung sowie Herz-Kreislaufstörungen möglich.

- Arbeiten an der Kühleinrichtung sind nur durch hierfür autorisiertes Fachpersonal wie **Kältefachkraft** oder den Hersteller-Kundendienst zulässig.
- Lassen Sie bei Anschluss an die Zentralkühlung diesen nur durch hierfür autorisiertes Fachpersonal wie Kältefachkraft oder den Hersteller -Kundendienst anschließen.

### 2.4.4 Risiko eines Brandes durch Flusen

Brandgefahr bei mit Flusen verunreinigtem Lüftungsgitter am Maschinenfach.

- Halten Sie das Lüftungsgitter frei von Flusen.

### 2.4.5 Risiken bei unverschlossenem Maschinenfach

Bei unverschlossenem Maschinenfach bestehen Risiken infolge Hineingreifen in bewegte Teile, Lüfterrad. Es besteht Verbrennungsgefahr an den Fingern und Händen im Bereich der Tauwasserverdunstung beim Verdunstungsbehälter.

- Halten Sie das Maschinenfach verschlossen.

### 2.4.6 Risiken beim Transport

Risiken von Scheren, Quetschen, Herabstürzen beim Abladen von der Palette. Die Theke ist nicht immer auf einem Sockel. Relativ hohe Masse, **circa 100 kg pro lfd. Meter Länge**.

- Bis nah an den Aufstellort transportieren und so den manuellen Transport hin zum Aufstellplatz minimieren.
- Das Gerät nur in üblicher Lage wie bei der Verwendung transportieren.
- Nur hierfür autorisiertes Personal zulässig.

### 2.4.7 Warnungen für die Verwendung von Geräten durch Kinder

- Dieses Gerät kann von Kindern ab einem Alter von 12 Jahren und von Personen mit eingeschränkten physischen, sensorischen oder geistigen Fähigkeiten oder einem Mangel an Erfahrung und/oder Wissen verwendet werden, wenn sie beaufsichtigt werden oder bezüglich des sicheren Gebrauchs des Geräts unterwiesen wurden und die daraus resultierenden Gefahren verstanden haben.
- Kinder dürfen nicht mit dem Gerät spielen.
- Risiken Einschließen. Alle Türen/Schubladen können durch Druck von Innen nicht geöffnet werden.
- Reinigung und Benutzerwartung dürfen nicht durch Kinder ohne Beaufsichtigung durchgeführt werden.

### 2.4.8 Sicherheits- und Überwachungseinrichtungen

- Bei Stromausfall erfolgt keine Störungsmeldung, erst wenn das Gerät wieder bestromt ist erscheint die blinkende Anzeige im Display. Nach einer Stromunterbrechung kühlt das Gerät automatisch wieder auf den zuletzt einprogrammierten Wert; die blinkende Anzeige erlischt.

### 2.4.9 Achten Sie auf den Erhalt der Produktkennzeichnung

- Das Typenschild vermittelt wichtige Angaben zum Produkt. Das Typenschild ist im Maschinenfach.
- Bei der Ausführung mit Zentralkühlung ist im Bereich der Kälteleitung die Auftragsnummer angegeben.
- Am Maschinenfach ist ein Hinweisschild „Vor Öffnen Netzstecker ziehen“.

## 2.5 Hinweis zum Verhalten im Notfall

Bei einem Brand oder Großbrand in der näheren Umgebung könnte der sogenannte Notfall eintreten. Der 'Arbeitsverantwortliche' (Betreiber) trägt die Verantwortung zum Schutz der Beschäftigten, gemäß deutschem Recht beispielsweise die Betriebssicherheitsverordnung (BetrSichV).

### **Hinweise zum Dämmstoff zwischen innerem und äußerem Blech /Korpus: Polyurethan-Hartschaum**

Polyurethan-Hartschaum wird als Isolier- und Dämmschicht in Sandwich-Elementen eingesetzt. Die Elemente bestehen aus einem inneren und äußeren Blech, wobei der Zwischenraum durch den aufquellenden PU-Schaum ausgefüllt wird.

Im Brandfall bildet sich dichter, schwarzer Rauch, der gefährliche Zersetzungsprodukte enthält. Das Einatmen von Zersetzungsprodukten kann Gesundheitsschäden verursachen. Im Brandfall, wenn nötig, umgebungsluftunabhängiges Atemschutzgerät tragen.

**Geeignete Löschmittel:** Alkoholbeständiger Schaum, **Kohlendioxid (CO<sub>2</sub>)**, **Trockenlöschmittel**, **Wassersprühstrahl**

### **Hinweise zum Isoliermaterial Armaflex**

Bei diesem Gerät ist eine geringe Menge Armaflex verbaut, zur Abdichtung von Leitungen. Isoliermaterial **Armaflex** kann brennen und hierbei giftige Dämpfe freisetzen.

Erste-Hilfe-Maßnahmen:

- Arzt hinzuziehen.
- Nach Einatmen an die frische Luft.
- Bei Berührung mit der Haut mit Wasser und Seife abwaschen.
- Nach Augenkontakt Kontaktlinsen entfernen, Augenlider geöffnet halten und mindestens 15 Minuten lang reichlich mit sauberem, fließendem Wasser spülen.
- Arzt hinzuziehen.

Maßnahmen zur Brandbekämpfung:

- **Wassersprühstrahl**; **Kohlendioxid (CO<sub>2</sub>)**; **Trockenlöschmittel**; Schaum
- Umluft unabhängiges Atemschutzgerät verwenden. Schutzanzug tragen.

### **Hinweis zum Verhalten bei Störungen an der Kälteanlage**

Kältemittel im Kühlkreislauf: Bei Kontakt sind Augenreizung sowie Herz-Kreislaufstörung möglich

- Eingriff in den Kältekreislauf ist nur durch Kältefachkraft zulässig.

Maßnahmen zur Brandbekämpfung:

- **Wassersprühstrahl** oder Wasserdampf verwenden, alternativ Kohlensäure- oder Pulverlöscher.
- Feuerwehr hinzuziehen; Umluft unabhängiges Atemgerät benutzen.

### 3 Verwendungszweck

Dieses Kapitel vermittelt den bestimmungsgemäßen Gebrauch und warnt vor vorhersehbarem Fehlgebrauch sowie Missbrauch, zu Ihrer Sicherheit.

**⚠ Allgemein bestimmungsgemäß sind:**

- Für die Gastronomie, Hotellerie, Gemeinschaftsgastronomie und die Schulverpflegung.
- Zum **Kühlhalten** von Getränken. Auf Lagertemperatur vorgekühlte Getränke zuführen.
- Getränke verschlossen halten. HACCP einhalten.
- Die bestimmungsgemäße Verwendung beinhaltet die Einhaltung der Technischen Daten. Beachten Sie auch die Angaben auf dem Typenschild.
- Gebrauch nur durch hierfür geeignetes Bedienpersonal zulässig.

**⚠ Verhindern Sie voraussehbaren Fehlgebrauch sowie Missbrauch:**

- Auf Lagertemperatur vorgekühlte Getränke zuführen, ansonsten könnte die Kühlleistung nicht ausreichend sein. Das Gerät kann vereisen, muss dann abtauen und erneut kühlen.
- Bewahren Sie in der Getränke-Kühltheke nur Getränke auf. Die Aufbewahrung von Lebensmitteln, Speisen, offener Rohware ist unzulässig.
- Die Inbetriebnahme der Kühltheke mit Zentralanschluss ist nur durch hierfür autorisiertes Fachpersonal wie Kältefachkraft zulässig.
- Arbeiten an der Kühleinrichtung sind nur durch hierfür autorisiertes Fachpersonal wie Kältefachkraft zulässig.
- Gerät nicht zum Kühlen des Raumes missbrauchen.
- Unsachgemäße Reinigung kann die Edelstahloberflächen erheblich und nicht wiederherstellbar beschädigen.
- Verwenden Sie das Gerät nicht in aggressiven Umgebungsbedingungen, beispielsweise stark salzhaltiger Luft wie in direkter Nähe am Meer oder im Schwimmbad mit chlorierter Atmosphäre, ansonsten könnte das Material Edelstahl beschädigt werden.

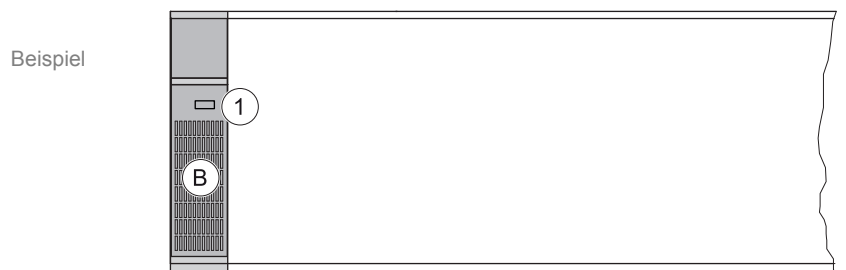
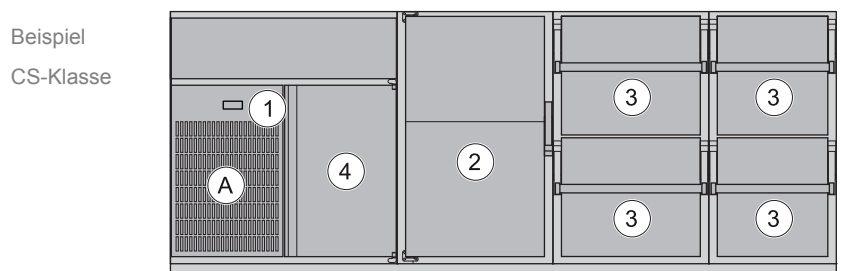
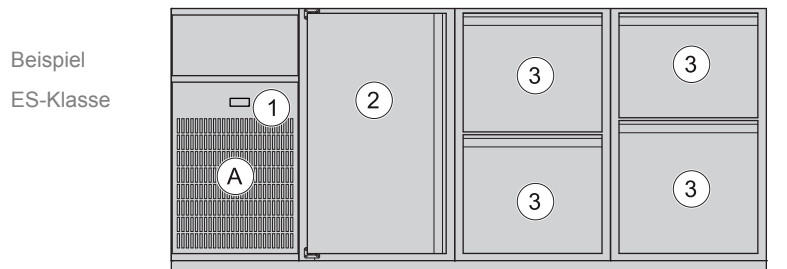


## 4 Gerätebeschreibung

Dieses Kapitel vermittelt Wissenswertes über Aufbau und Funktion dieses Gerätes.

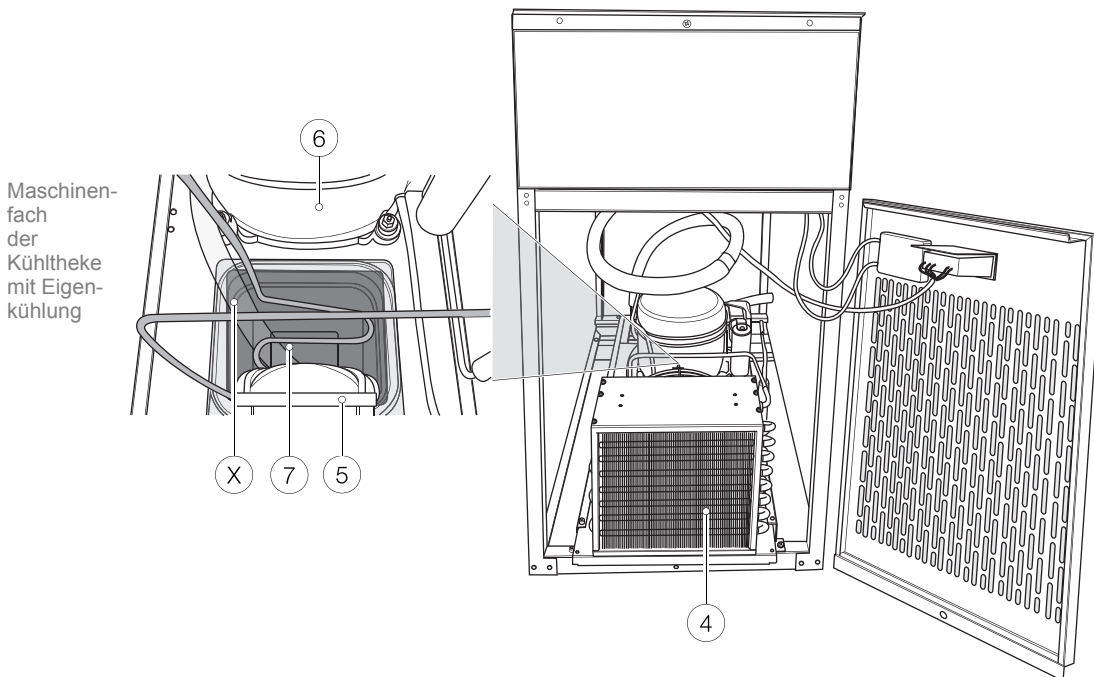
### 4.1 Aufbau und Funktion

Die Abbildungen zeigen Ausstattungsmerkmale, die nicht zwangsläufig im Lieferumfang enthalten sein müssen.

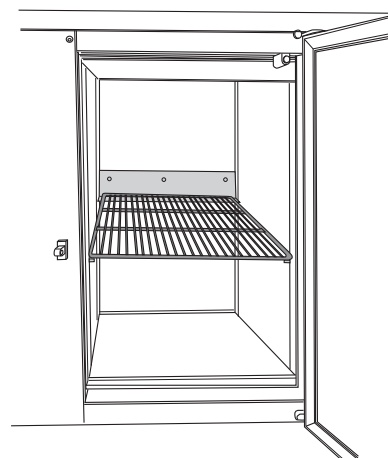
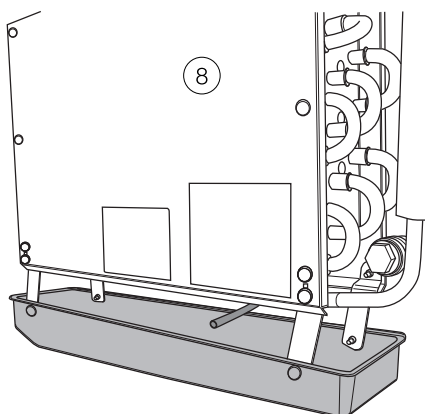


- A Maschinenfach der Kühltheke mit Eigenkühlung
- B Maschinenfach der Kühltheke mit Anschluss an die Zentralkühlung
- 1 Steuerung
- 2 Kühlfach mit Flügeltür
- 3 Kühlfach mit Schubladen
- 4 Flügeltür Spülenschrank

### # Wie funktioniert diese Kälteanlage?



- X Der Tauwasserschlauch endet im Verdunstungsbehälter im Maschinenfach.
- 4 Verflüssiger → gibt aus der Kühlzelle aufgenommene Wärme an die Umgebung ab. Dabei wird der Aggregatzustand des Kältemittels von gasförmig nach flüssig verändert.
- 5 Lüfter → bewirkt hinreichende Luftzirkulation zum Wärmeaustausch am Verflüssiger.
- 6 Kompressor → in dem Kreisprozess wird der Kältemitteldampf vom Verdichter (Kompressor) angesaugt und verdichtet. In dem nachgeschalteten Wärmeübertrager (Verflüssiger) kondensiert das Kältemittel. Das flüssige Kältemittel wird zum Einspritzventil geleitet und entspannt. Bei der Expansion nimmt der Kältemitteldruck ab, das Kältemittel kühlt ab und verdampft. Im Umluftverdampfer nimmt das Kältemittel durch Verdampfen die zugeführte Wärme aus dem Kühlraum auf. Der Verdichter saugt das verdampfte Kältemittel wieder an und der Kreisprozess ist geschlossen.
- 7 Verdunstungsbehälter → Das Kondenswasser wird mittels Tauwasserverdunstung periodisch verdampft.
- 8 Umluftverdampfer → ist ein Wärmeübertrager. Ein Lüfter sorgt für die Luftzirkulation im Kühlschrank und somit für eine gute Kühlleistung.

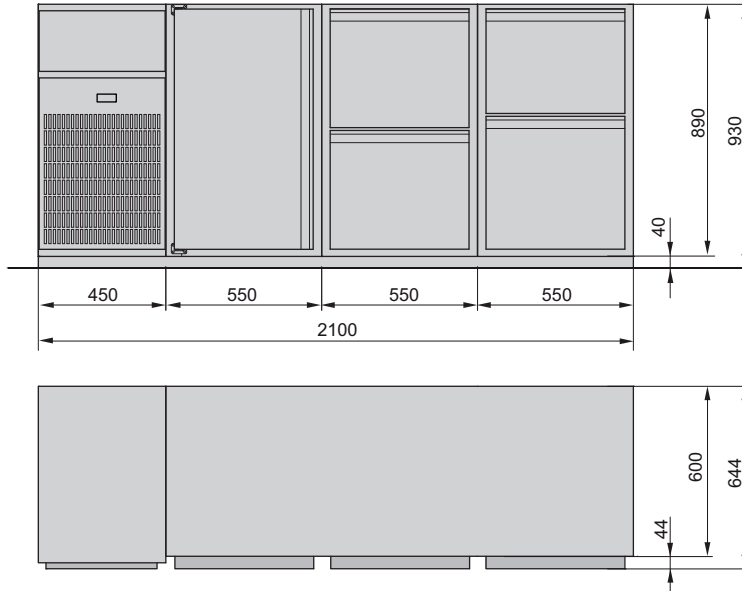


Der Umluftverdampfer, umgangssprachlich „Verdunster“, ist im Kühlfach hinter dem Längsfries angeordnet.

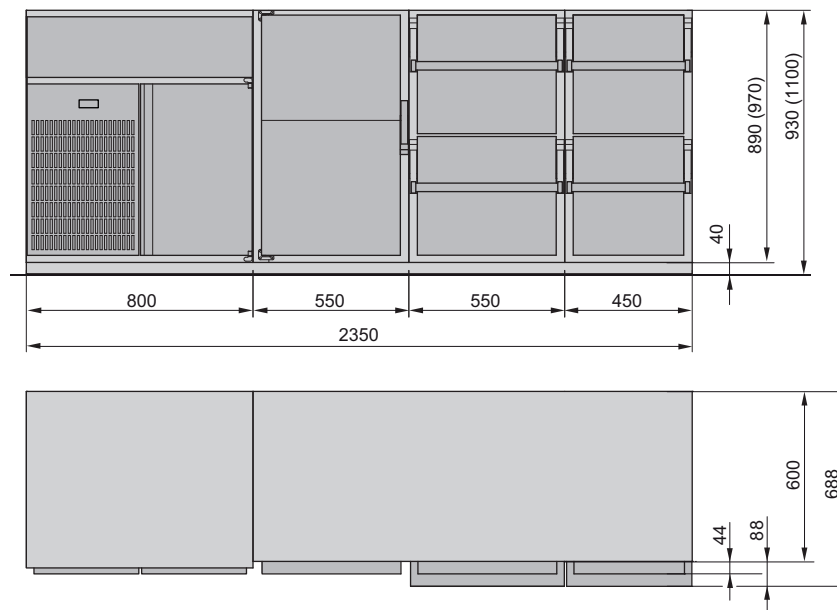
## 4.2 Technische Daten

### # Abmessungen

Beispiel:  
ES-Klasse



Beispiel:  
CS-Klasse



### # Allgemein zutreffende Technische Daten

Nennspannung / Netzfrequenz	1N AC 230 V 50/60 Hz
Anschlusswert	Siehe Typenschild bei Gerät mit Eigenkühlung steckerfertig. Bei Zentralkühlung anschlussfertig: siehe bauseitige Anlage.
Elektro-Anschluss	Circa 1,5 m Kabellänge
Elektrische Sicherung	16 A: Gerät bauseitig an eine Steckdose mit vorgeschaltetem FI-Schutzschalter (RCD) mit einem Auslösestrom von 30 mA anschließen.
Schutzart	<b>IPX0</b> gemäß DIN EN 60529 → kein Schutz gegen Fremdkörper, kein Schutz gegen Wasser → Gerät nur im Innenbereich von Gebäuden benutzen. Schutz vor eindringender Feuchtigkeit ist erforderlich.
Zulässige Umgebungstemperatur am Aufstellort	von <b>+ 10°C bis + 32°C</b>
Kühlbereich	<b>+2°C bis +12°C</b>
Zulässige Zuladung	100 kg pro Schublade 50 kg pro Vollauszug
Zulässige Lage	Waagrecht. Gerät nicht kippen.
Leergewicht	1 Segment mit Schublade oder Schrankfach: 1 m Länge circa 100 kg Maschinenfach mit Kühlaggregat: circa 30 kg Maschinenfach für Anschluss an Zentralkühlung: circa 10 kg
Stabilität	Das Gehäuse ist nicht selbsttragend bzw. auf einem Gestell. Voraussetzung zum Transport ist eine fachgerechte Arbeitsausführung.
Kältemittel	R 134a
Kälteleistung	330 W / VT -10°C und 38 °C Umgebungstemperatur bei einer Länge bis 1650 mm; darüber hinaus 660 W. Siehe Typenschild
Steuerung	Elektronisch mit Thermostat über Temperaturfühler, digitale Temperaturanzeige
Abtauung	Alle <b>6 bis 8 Stunden automatisch</b> , um ein Vereisen des Verdampfers zu vermeiden. Die Abtauphase dauert <b>circa 20 Minuten</b> .
Werkstoff	WN 1.4301, 1.4060, eloxiert verzinktes Blech DC01+ZE25-25 A-PC, Willpur 2840 A+B Komponente.
Emissionsschalldruckpegel	$L_{pa} < 70 \text{ dB(A)}$

- Der **Aufstellungsraum** muss trocken, staubarm und normal temperiert sein.
- Auf eine gute Belüftung des Raumes ist zu achten. Die erwärmte Luft muss ungehindert abziehen können. Ansaugen von warmer Luft vermeiden. Es gelten folgende Richtwerte:  
Kälteleistung  $\leq 500 \text{ W}$  400 m<sup>3</sup>/h Frischluft  
Kälteleistung  $\leq 1000 \text{ W}$  800 m<sup>3</sup>/h Frischluft  
Kälteleistung  $\leq 2000 \text{ W}$  1300 m<sup>3</sup>/h Frischluft
- Wärmequellen in der Nähe vermeiden, beispielsweise Fußbodenheizung, Back-, Brat-, Fritöse-, Tellerwärmequellen.

## 4.3 Zubehör



### Anwendertipp

Mit dem optimalen Zubehör erreichen Sie eine hohe Energie-Effizienz, die Verwendungsmöglichkeit erweitert sich.

#### Für die Kühlfächer mit Schubläden

	Bestell-Nr.
Trennstab 450 mm	65 51 18 04
Trennstab 550 mm	65 51 18 05

#### Für die Kühlfächer mit Flügeltüren

	Bestell-Nr.
Tragrost für 450-Teil	32760209
Tragrost für 550-Teil	32 76 02 08
Tragrost für 600-Teil	32 76 02 10
Tragrost für 650-Teil	32 76 02 11
Tragrost für 550-Teil für ES-Klasse	65 51 07 05
Auflagewinkel	65 12 02 01

## 5 Vor dem ersten Benutzen

### 5.1 Transport

#### # Fachgerecht transportieren bis an den Aufstellort



*Siehe Transportanleitung Getränke-Kühltheke, an der Verpackung außen platziert*

### 5.2 Hinweise zur Inbetriebnahme der Kühltheke mit Eigenkühlung

#### ⚠ Voraussetzungen

- Stellen Sie das Gerät an dem vorgesehenen Ort auf.
  - Der Tauwasserschlauch befindet sich im Verdunstungsbehälter im Maschinenfach.
  - Ausreichende Belüftung bzw. Luftdurchsatz für die Kältemaschine ist vorhanden.



*Siehe Anforderungen an den Aufstellungsraum, Seite 12*

### **Die gültigen elektrotechnischen Vorschriften einhalten**

Die Steckdose muss frei zugänglich sein, damit das Gerät jederzeit vom Netz getrennt werden kann.

- Vor der Inbetriebnahme die Netzspannung und Stromart prüfen.  
Hierbei auf die Übereinstimmung mit den Angaben auf dem Typenschild achten.
- Empfehlung: Gerät bauseitig an eine Steckdose mit vorgeschaltetem FI-Schutzschalter (RCD) mit einem Auslösestrom von 30 mA anschließen.
- Wenn Sie die Getränke-Kühltheke stromfrei machen wollen, dann ziehen Sie den Netzstecker aus der Steckdose.

### **Wasserzulauf und Wasserablauf installieren (optionale Ausstattung)**

- Lassen Sie Installationsarbeiten am Wasserzulauf und Wasserablauf durch ein Fachunternehmen für Installation anschließen.

## 5.3 Hinweise zur Inbetriebnahme der Kühltheke mit Zentralkühlung

---

Die Kühltheke hat **keine** schraubbare Schnellkupplung für den kältetechnischen Anschluss an die Zentralkühlung. Eine Lötverbindung ist erforderlich.



### **WARNUNG**

Bei fehlerhaftem Umgang mit **Kältemittel** sind Augenreizung sowie Herz-Kreislaufstörungen möglich.

- ▶ Arbeiten an der Kühleinrichtung sind nur durch hierfür autorisiertes Fachpersonal wie Kältefachkraft zulässig.

### **Voraussetzung**

- Lassen Sie bei Anschluss an die Zentralkühlung diesen nur durch hierfür autorisiertes Fachpersonal wie Kältefachkraft ausführen.
- Lassen Sie Installationsarbeiten am Wasserzulauf und Wasserablauf durch ein Fachunternehmen für Installation ausführen.

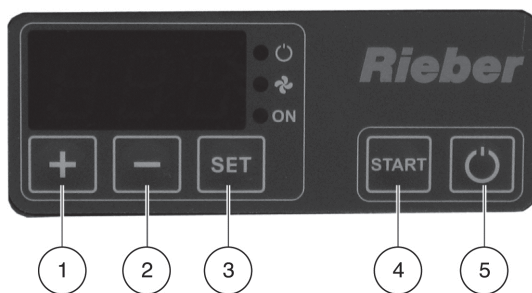
## 6 Gebrauch

### 6.1 Hinweise zum Gebrauch

#### # Halten Sie allgemeine Verhaltensregeln ein

- Auf Lagertemperatur vorgekühlte Getränke zuführen, ansonsten könnte die Kühlleistung nicht ausreichend sein. Das Gerät kann vereisen, muss dann abtauen und erneut kühlen.
- Verteilen Sie das Kühlgut gleichmäßig. Möglichst etwas freien Raum im Gerät lassen. Die Luft muss zirkulieren können.
- Sofort nach dem Befüllen das Kühlfach schließen und erst direkt vor der Ausgabe wieder öffnen.
- Nach der Entnahme die Tür oder Schublade sofort wieder schließen.
- Lagern Sie Getränke nicht offen in der Kühltheke.

#### # Gerät einschalten



- Gerät elektrisch einschalten, hierzu Taste POWER ON (5) drücken.
  - Die LED POWER ON leuchtet bzw. signalisiert betriebsbereit.
  - Das Display zeigt die IST-Temperatur an.
- Durch Drücken der SET-Taste (3) erscheint die Soll-Temperatur im Display.
- Zur Veränderung der Soll-Temperatur die SET-Taste gedrückt halten und mit den Tasten (1) und (2) den Wert editieren.
  - Der eingestellte Wert wird automatisch gespeichert.

#### # Gerät ausschalten

- Elektrogerät ausschalten, hierzu Taste POWER ON (5) drücken.
  - Keine Anzeige im Display, keine leuchtende LED.
  - Das Gerät ist nicht stromfrei.

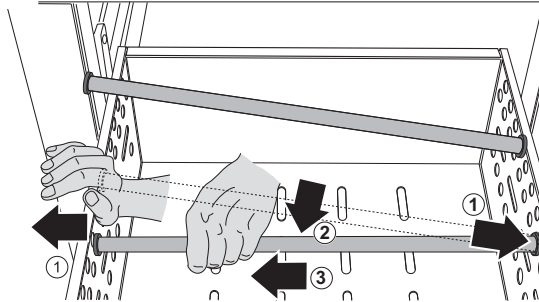
#### # Gerät stromfrei machen

- Ziehen Sie den Elektrischen Anschlussstecker aus der Steckdose.
  - Das Gerät ist stromfrei.

## 6.2 Kühlfach bedarfsgerecht einrichten

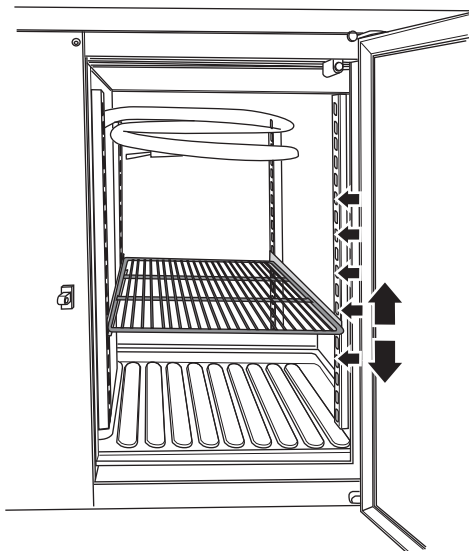
### # Schubladen einrichten

- Setzen Sie Trennstäbe für die optimale Aufteilung der Schubladen ein.
- Für die Lagerung von Flaschen setzen Sie die Trennstäbe in den entsprechenden Abständen in die Lochreihen ein.

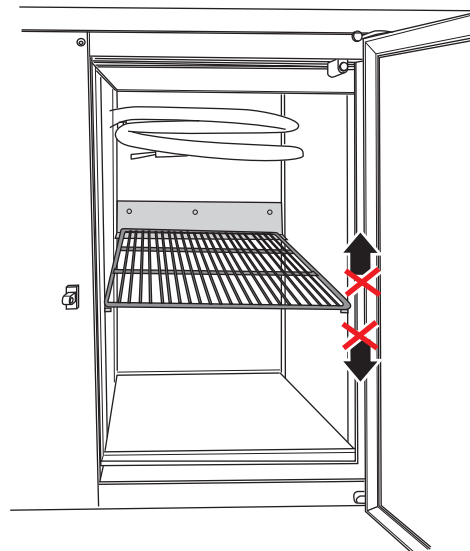


'Zubehör', Seite 13

### # Kühlfach mit Flügeltür einrichten



CS-Klasse (höhenverstellbar)



ES-Klasse (nicht höhenverstellbar)

- Setzen Sie die Tragrost auf die Aufschlagwinkel.
- Für die optimale Aufteilung kann die Höhe mittels Stellschienen variiert werden.



'Zubehör', Seite 13



## 7 Wartung, Inspektion und Reinigung

### 7.1 Sicherheitshinweise zu Wartung, Inspektion und Reinigung

**⚠ Vermeiden Sie Risiken durch Elektrizität.**



#### **⚠ WARNUNG**

Stromschlaggefahr. Lebensgefahr.

- ▶ Schalten Sie vor Arbeiten im Maschinenfach das Gerät elektrisch aus. Schützen Sie sich vor unbefugtem Wiedereinschalten, hierzu den elektrischen Netzstecker abziehen.
- ▶ Gerät vor Feuchtigkeit schützen. Richten Sie nie einen Wasserstrahl auf elektrische Bauteile wie Heizung, Steuerung oder Lüftungsgitter. Reinigen Sie Elektrogeräte nicht mit einem Dampfreinigungsgerät, ansonsten kann Feuchtigkeit in die Elektrik eindringen und ein Kurzschluss entstehen.
- ▶ Elektrische Betriebsmittel **mindestens alle 6 Monate**<sup>1</sup> durch eine Elektrofachkraft prüfen lassen.

**⚠ Vermeiden Sie Risiken im Umgang mit Kältemittel.**

#### **➤ ⚠ WARNUNG**

Bei menschlich fehlerhaftem Verhalten im Umgang mit Kältemittel sind Augenreizung sowie Herz-Kreislaufstörungen möglich. Arbeiten an der Kühleinrichtung sind nur durch hierfür autorisiertes Fachpersonal wie Kältefachkraft zulässig.

### 7.2 Reinigungsmittel für Edelstahl

**# Für alle Reinigungsmittel gilt:**

- Halten sie die Anwendungsvorgaben des Herstellers des Reinigungsmittels ein.

**# Mechanische Reinigungsmittel für Edelstahl rostfrei**

Mittel	Geeignet
Borstenerzeugnisse	Bürsten mit Natur-, oder Kunststoffborsten
Textilien	Textilmaterial aus Natur- und Chemiefasern als Putzfäden und textile Flächengebilde (Maschen- und Webware, Putzlappen, Scheuertuch, Fransenmaterial, Vlies). Sehr gut sind Reinigungstextilien aus Mikrofasern geeignet, um Griffspuren von Edelstahloberflächen zu entfernen.
Kunststoffvliese	Ohne Schleifkörper. Meist hergestellt in den Farben Weiß, Beige, Gelb.
Sonstiges	Naturleder (Fensterleder), Kunstleder, Kunstvlies, Schwämme, Schwammtücher

<sup>1</sup> Quelle: DGUV Vorschrift 3. Elektrische Anlagen und Betriebsmittel

### # Chemische Reinigungsmittel für Edelstahl rostfrei

Mittel	Einsatzgebiete
Allzweckreiniger	Insbesondere für leichtere Fettverschmutzungen.
Neutralreiniger	Für mit Fett und Öl verschmutzte Oberflächen (Fingerabdrücke); auch als Geschirrspülmittel geeignet.
Alkoholreiniger	Wie Allzweckreiniger
Alkalische Reiniger	Besonders für starke Fett- und Ölverschmutzungen (verharzte Öle). Beachten Sie die Herstellerangaben zur Dosierung.
Lösemittelreiniger	Je nach Art besonders gut zum Entfernen von Fett, Öl, Wachs, Teer, Klebstoffen, Lacken und Farben. Nicht für Kunststoffe geeignet.
Desinfektionsreiniger	Wirkung auf krankheitserregende (pathogene) Keime unterschiedlich je nach Desinfektionswirkstoff. Langzeiteinwirkung von Natriumhypochlorit kann den Werkstoff schädigen. Es sollte möglichst nicht zugesetzt werden. Es sollten Produkte verwendet werden, die in der Liste der Deutschen Gesellschaft für Hygiene und Mikrobiologie (DHGM) aufgeführt sind.

## 7.3 Wählen Sie die korrekte Reinigungsmethode aus

---



### ACHTUNG

Durch unsachgemäße Reinigung kann die Oberfläche beschädigt oder das Gerät sogar unbrauchbar werden. Beachten Sie:

- ▶ Zerkratzen Sie nicht mit scharfkantigen Gegenständen die Oberfläche. Verwenden Sie keine scheuernden oder aggressiven Reinigungsmittel, wie zum Beispiel Backofenspray oder einen Schwamm mit kratzender Oberfläche.
- ▶ Entfernen Sie Schmutz mit Putz- und Pflegemitteln, die für rostfreien Edelstahl geeignet sind.
- ▶ Mischen Sie keine handelsüblichen Reinigungsmittel; stellen Sie kein eigenes Reinigungsmittel her.
- ▶ Verwenden Sie keine Stahlwolle oder Stahlbürsten.
- ▶ Vermeiden Sie bei Edelstahl die längere Einwirkung von stark kochsalzhaltiger Flüssigkeit, da diese zur Verfärbung der Oberfläche oder zum Durchrosten führen kann.
- ▶ Vermeiden Sie bei Edelstahl den direkten längeren Kontakt mit rostenden Eisenteilen, wie z.B. Gusspfannen oder Küchenschwämmen aus Stahl.

### 7.3.1 Theke reinigen und pflegen

- Reinigen Sie mit einer **heißen, milden Spülmittellösung**. Anschließend sollten Sie die Oberflächen mit einem **weichen Tuch** trockenreiben.

### 7.3.2 Teile aus Kunststoff reinigen und pflegen

#### # Teile aus Kunststoff reinigen und pflegen

Kunststoffteile am Gerät sind die Fachstege, Tragoste und Dichtungen.

- Reinigen Sie mit einer **heißen, milden Spülmittellösung**. Anschließend sollten Sie die Oberflächen mit einem **weichen Tuch** trockenreiben.

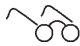
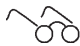
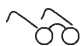
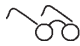
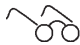
#### # Dichtung Tür/Schublade reinigen

- Reinigen Sie die Dichtung **leicht feucht**. Anschließend sollten Sie mit einem **weichen Tuch** trockenreiben.

### 7.3.3 Bedienfeld der Steuerung reinigen

- Reinigen Sie das Bedienfeld mit einem weichen, feuchten, nicht nassen Tuch. Anschließend mit einem weichen Tuch trockenreiben.

## 7.4 Übersicht der Intervalle

Intervall	Auszuführende Tätigkeit	Seite
Bedarfsweise	Kühlfächer reinigen, bedarfsweise Gerät zuvor abtauen.	 Seite 20
	Dichtung Tür/Schublade reinigen.	 Seite 22
Alle 30 Arbeitstage bzw. monatlich	Flusen am Lüftungsgitter entfernen.	 Seite 22
Alle 90 Arbeitstage bzw. alle 3 Monate Intervall verifizieren	Verflüssiger reinigen.	 Seite 23
Alle 180 Arbeitstage bzw. 6 Monate	Elektrik /Steuerung prüfen lassen.	 Seite 17

### 7.5 Kühlfächer reinigen, bedarfsweise zuvor abtauen

#### 7.5.1 Hinweis zum Abtauen

Ein vereister Umluftverdampfer vermindert die Kühlleistung; Eis ist ein schlechter Wärmeleiter. Deshalb taut sich die Kühltheke alle 6 bis 8 Stunden automatisch ab. Die Abtauphase dauert circa 20 Minuten. Wenn der Abtauvorgang beendet ist, dann schaltet sich das Kühlaggregat automatisch wieder ein.

Bei starker Vereisung, beispielsweise aufgrund defekter oder verschmutzter Dichtung oder offen gelassener Tür, kann der Verdampfer manuell abgetaut werden.

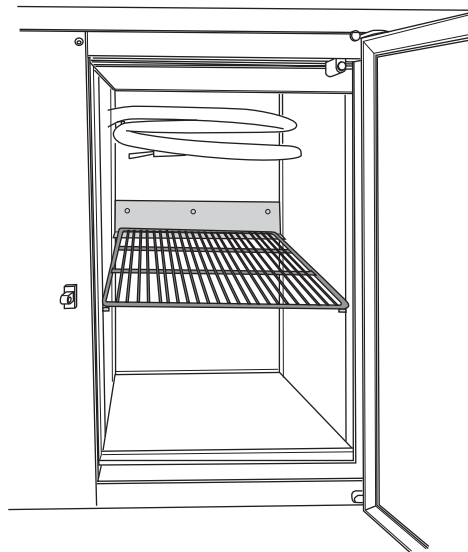
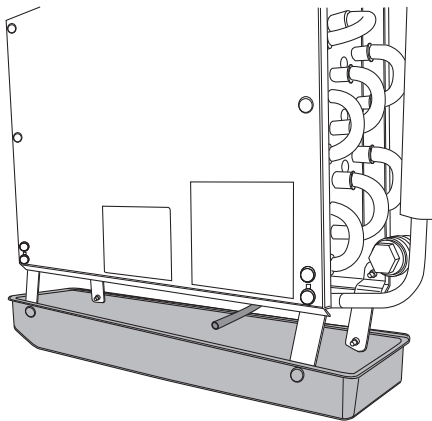
#### # Gerät erforderlichenfalls manuell abtauen

- Gerät elektrisch ausschalten, Türen und Schubfächer öffnen. Abtauen lassen. Reinigen.

#### 7.5.2 Hinweise zum Umluftverdampfer reinigen

In einer Kühltheke können mehrere Umluftverdampfer verbaut sein.

- Inspizieren Sie die Lage des in Ihrer Kühltheke vorhandenen Umluftverdampfers.
- Es empfiehlt sich, zur Vorbereitung der Reinigung die Einbauteile wie Tragroste in diesem Bereich zu entnehmen.

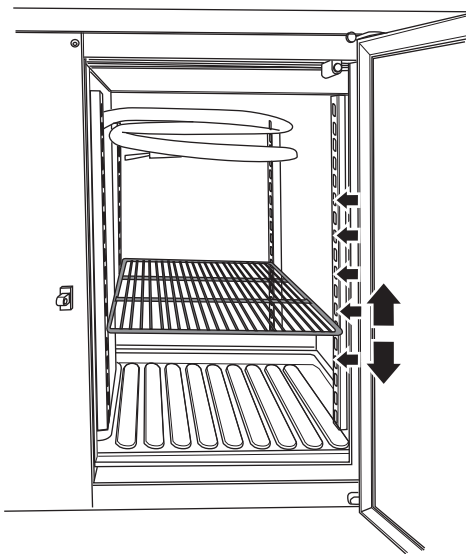


#### # Umluftverdampfer reinigen

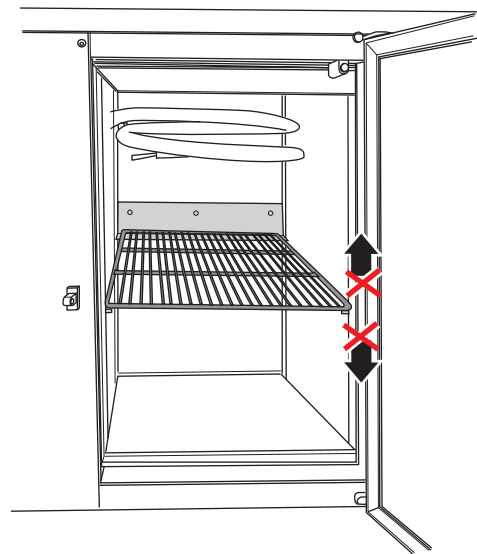
- **ACHTUNG**  
Verwenden Sie keine sand-, soda-, säure- chlorid- oder lösungsmittelhaltigen Reinigungsmittel.
- Reinigen Sie den Verdampfer mit einem **Pinzel mit lauwarmem Wasser** mit etwas **Handspülmittel**.

### 7.5.3 Hinweis zum Entnehmen der Teile sowie Reinigen

#### # Tragroste, Auflegewinkel und Stellschienen herausnehmen



CS-Klasse

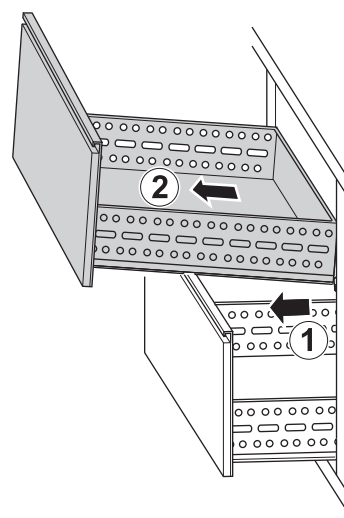
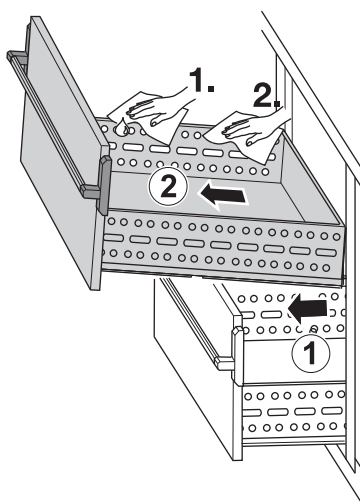


ES-Klasse (nicht höhenverstellbar)

- Reinigen Sie mit einer **heißen, milden Spülmittellösung**. Anschließend sollten Sie die Oberflächen mit einem **weichen Tuch** trockenreiben.
- Beim Einbau setzen Sie die Tragroste auf die Auflegewinkel.
- Für die optimale Aufteilung kann die Höhe mittels Stellschienen variiert werden.

#### # Schubladen reinigen

Die Schubladen sind entnehmbar.



- Reinigen Sie mit einer **heißen, milden Spülmittellösung**. Anschließend sollten Sie die Oberflächen mit einem **weichen Tuch** trockenreiben.

## 7.6 Dichtung an Tür/Schublade reinigen

---

Die Flügeltüren und die Rollenauszüge sind mit Hohlkammer-Magnet-Profildichtungen ausgestattet.

- Inspizieren und reinigen Sie die Dichtungen bedarfsweise.
- Achten Sie auf Dichtigkeit, erforderlichenfalls erneuern.



*'Hinweise zum Dichtungswechsel der Tür/Schublade', Seite 27*

## 7.7 Flusen am Lüftungsgitter (Maschinenfach) entfernen

---



### **Brandgefahr**

Flusen im Lüftungsbereich können einen Wärmestau und hierdurch einen Brand bewirken.

- Lüftungsgitter an der Maschinenfachblende sauber halten. Reinigen Sie bedarfsweise mit einem Lappen oder Pinsel oder Staubsauger.
-

## 7.8 Maschinenfach inclusive Verflüssiger reinigen

→ Betrifft : Kühltheke mit Eigenkühlung

### ⚠ Halten Sie die sicherheitsrelevanten Voraussetzungen ein

- Schalten Sie das Gerät elektrisch aus. Netzstecker abziehen.
- Bewegtes Teil Lüfter im Maschinenfach ist stillgesetzt. Gerät stromfrei.

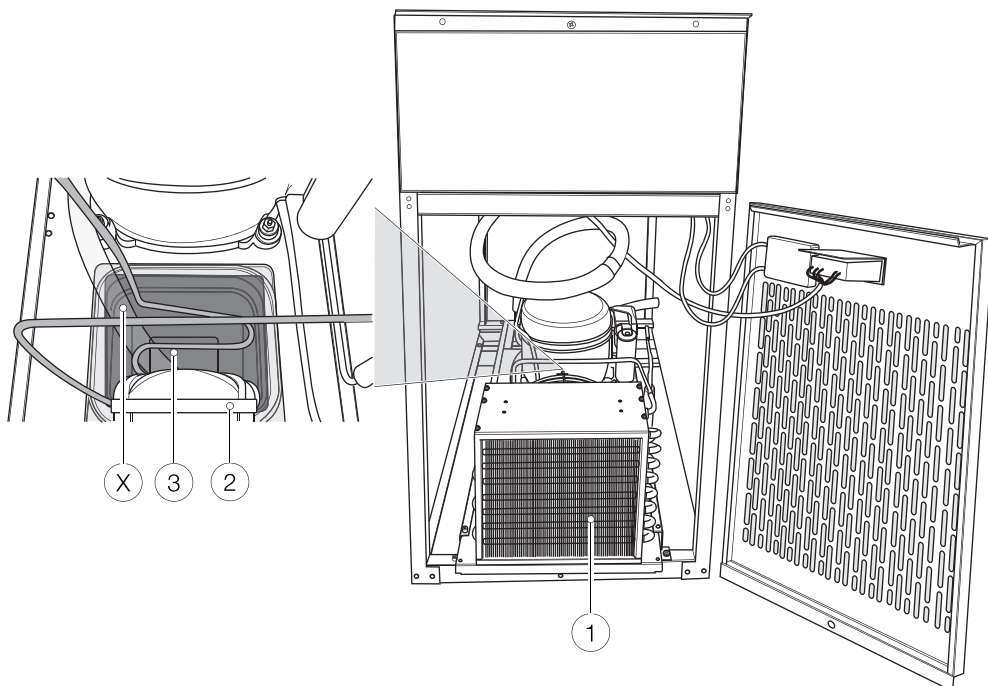


### WARNUNG

Verbrennungsgefahr an den Händen an der Tauwasserverdunstung im Bereich des Verdunstungsbehälters.

- ▶ Warten Sie eine Abkühlzeit von zumindest 5 Minuten ab. Erst danach im Maschinenfach hantieren.

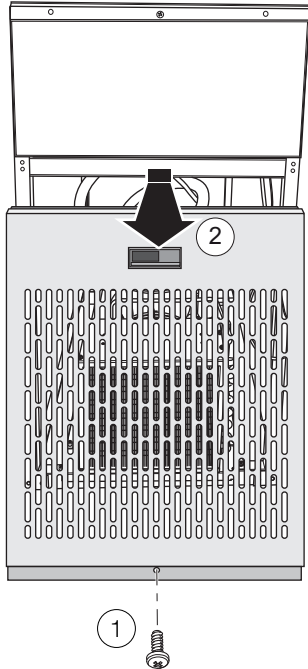
- Tragen Sie persönliche Schutzausrüstung, Schutzhandschuhe.



- 1 Verflüssiger
- 2 Lüfterrad
- 3 Tauwasserverdunstung
- X Tauwasserschlauch endet im Verdunstungsbehälter

### # Maschinenfach öffnen

- Lösen Sie die Befestigungsschraube (1) mit einem Schraubendreher. Trennende Schutzeinrichtung bzw. Maschinenfachblende (2) entnehmen.



### # Verflüssiger reinigen

- Reinigen Sie den Verflüssiger mittels **Staubsauger oder Besen und einer weichen Bürste**.

### # Maschinenfach reinigen

- Entfernen Sie Flusen, Verunreinigungen aus dem Maschinenfach mittels **Staubsauger oder Besen**. Abschließend mit einem leicht feuchten Tuch abwischen und trocken abreiben.

### # Maschinenfach verschlossen halten

- **⚠ WARNUNG**  
Gerät nur bei montierter Trennender Schutzeinrichtung bzw. Maschinenfachblende elektrisch anschließen und betreiben.
- Hängen Sie hierzu die Maschinenfachblende oben (2) im Rahmen ein und sichern die Lage mit der Schraube (1), hierzu Schraubendreher verwenden.

### # Gerät elektrisch anschließen und einschalten

- Stecken Sie den Netzstecker ein.
  - Das Gerät ist elektrisch eingeschaltet. Das Display der Steuerung zeigt die Ist-Temperatur an.



### # Anwendertipp Hörprobe

Pfeiftöne sind ein Hinweis auf eine Funktionsstörung.

- Prüfen Sie nach dem Wiedereinschalten des Gerätes, ob Geräusche auftreten.
- Lassen Sie einen defekten Lüfter durch eine Kältefachkraft austauschen.

## 8 Störung — Was tun?

### 8.1 Hinweise zur Störungsbehebung

---



#### **WARNUNG**

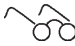
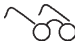
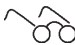
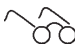
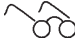
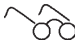
Stromschlaggefahr. Gefährliche elektrische Spannung.

- Vor Reparaturarbeiten am Gerät dieses stromfrei machen. Hierzu den elektrischen Netzstecker abziehen.
  - Lassen Sie Elektroreparaturen nur durch eine Elektrofachkraft ausführen.
- 

#### ➤ **VORSICHT**

Bei menschlich fehlerhaftem Verhalten im Umgang mit Kältemittel sind Augenreizung, Herz-Kreislaufstörungen möglich. Arbeiten an der Kühleinrichtung sind nur durch hierfür autorisiertes Fachpersonal wie Kältefachkraft zulässig.

Reparatur während der Zeitdauer der Gewährleistung ist nur durch eine vom Hersteller beauftragte Kältefachkraft zulässig.

Störung	Mögliche Ursache	Behebung
Kühlleistung ist nachlassend bzw. nicht ausreichend. Gerät vereist.	Getränke nicht vorgekühlt	➤ Inspizieren # Bedienpersonal
	Tür/Schublade offen gehalten	➤ Inspizieren # Bedienpersonal
	Einstellung an der Steuerung ist falsch	➤ Inspizieren  Seite 15 # Bedienpersonal
	Verflüssiger ist verunreinigt	➤ Verflüssiger reinigen.  Seite 23 # Bedienpersonal
	Verdampfer ist vereist.	➤ Dichtungen inspizieren. ➤ Hörprobe Lüfter  Seite 23 ff.
		➤ Manuell abtauen  Seite 20 # Bedienpersonal
	Dichtung Tür/Schublade defekt	➤ Erneuern  Seite 27 # Bedienpersonal
Geräusche, Pfeifton	Lüfter defekt	➤ Reparatur # Kältefachkraft # Elektrofachkraft
Blinkende Anzeige am Display; Alarmmeldung	Stromausfall	➤ Zustand inspizieren  Seite 15 # Bedienpersonal

# Kundendienst, Ersatzteile



**WICHTIG**

Der Hersteller benötigt Ihre Angaben zum Typ, Auftragsnummer. Siehe Angaben auf dem Typenschild.

- Bei Störungen, die Sie nicht selbst beseitigen können, wenden Sie sich bitte an den Hersteller Rieber kitchentec GmbH in Trebbin.

## 8.2 Hinweise zum Dichtungswechsel der Tür/Schublade

### # Voraussetzungen zur Arbeitsausführung schaffen

- HINWEIS: Bei Bestellung einer Magnetrahmen-Dichtung geben Sie bitte die Außenmaße von Flügeltür bzw. Schubfach an.
- Neue Dichtung bereithalten. Wenden Sie sich an den Hersteller.



'Kontaktanschrift', Seite 31

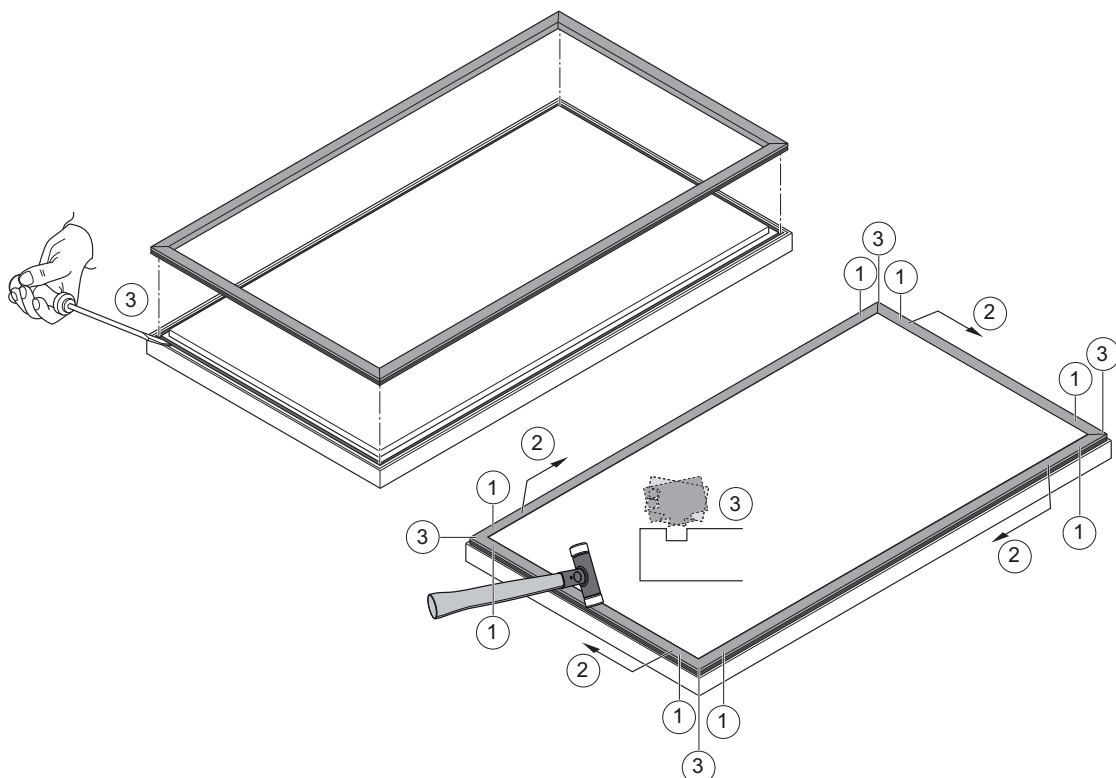
- Ebene, harte, glatte Unterlage in Arbeitshöhe (Werkbank) erforderlich
- Schraubendreher, Kunststoffhammer

### # Demontage

- Tür/Schublade ausbauen.
- Dichtung der Tür/Schublade demontieren.
- Verschluss der Tür/Schublade demontieren bei CS-Klasse.

### # Hinweise zur Montage

- Legen Sie die Tür/Schublade mit der geschliffenen Seite nach unten auf eine harte glatte Unterlage.
- Platzieren Sie die neue Dichtung auf dem Rahmen der Tür oder Schublade.
- Fixieren Sie die Dichtung in den Ecken. Hierzu jeweils **circa 2 cm** von der Ecke entfernt die Dichtung einschlagen, Stelle 1.
- Fixieren Sie den Magnetrahmen, hierzu bis auf die Ecken komplett einschlagen, Stelle 2.
- Drücken Sie die Ecken des Magnetrahmens von unten mithilfe eines Schraubendrehers nacheinander in das Profil, Stelle 3. Hierbei den Magnetrahmen etwas nach oben und unten bewegen.



### 8.3 Hinweis zur Entsorgung

---



Ihr Gerät besteht aus hochwertigem Material, das wieder verwendet bzw. recycelt werden kann. Zur Entsorgung trennen Sie das Gerät vom Strom. Ziehen Sie den Netzstecker aus der Steckdose. Schneiden Sie das Kabel direkt am Gehäuse ab. Lassen Sie dieses Gerät fachgerecht über Ihr örtliches Entsorgungsunternehmen entsorgen.



#### **WARNUNG**

Personen mit eingeschränkten sensorischen und geistigen Fähigkeiten könnten eingeschlossen werden.

- ▶ Zerstören Sie bei der Entsorgung des Gerätes die Türverschlüsse.
-

## 9 Haftung und Gewährleistung

Eine Haftung und Gewährleistung des Herstellers ist ausgeschlossen, wenn Sie

- die Hinweise und Anweisungen der Betriebsanleitung nicht beachten,
- das Gerät nicht bestimmungsgemäß verwenden,



*'Verwendungszweck', Seite 8*

- Umbauten und Funktionsänderungen durchführen,
- keine Original-Ersatzteile verwenden.

Für Gewährleistungsansprüche gelten die „Verkaufs- und Lieferbedingungen“ des Herstellers. Beispielsweise sind Reparatur bzw. Instandsetzung während der Zeitdauer der Gewährleistung nur durch den Hersteller-Service zulässig, ansonsten können etwaige Ansprüche hieraus entfallen. Wenden Sie sich an den Hersteller.

Folgende Verschleißteile sind von der Gewährleistung ausgenommen:

- nicht zutreffend

## 10 Auszug aus der EU-Konformitätserklärung

### **EU-Konformitätserklärung nach EG-Maschinenrichtlinie 2006/42/EG**

Hiermit erklärt die Firma Rieber kitchentec GmbH, dass sich die Produkte

- Getränke-Kühltheke mit Eigenkühlung steckerfertig

in Übereinstimmung mit den grundlegenden Anforderungen der EG-Maschinenrichtlinie 2006/42/EG, Anhang II A, harmonisierten Normen (DIN EN ISO 12100:2011-03 Sicherheit von Maschinen – Allgemeine Gestaltungsgrundsätze – Risikobeurteilung und Risikominimierung) befinden.

Auf Wunsch erhalten Sie eine Kopie der EG-Konformitätserklärung von unserem Vertriebsteam.

### 11 Register

Abtauung.....	12	Schutzart.....	5, 12
Gebrauch .....	15	Störung — Was tun?.....	25
Kältemittel .....	5, 7, 12, 17	Technische Daten .....	11
Kompressor.....	10	Übersicht der Intervalle .....	19
Kühlbereich .....	12	Umluftverdampfer.....	10
Kühlfach einrichten.....	16	Verdunstungsbehälter .....	10
Lüfter .....	10	Verflüssiger .....	10, 23
Maschinenfach .....	10, 23	Verwendungszweck .....	8
Reinigung .....	17	Zulässige Zuladung.....	12
Reinigungsmethode .....	18		

NordCap GmbH & Co. KG

Thalendorststraße 15  
D-28307 Bremen

Telefon: +49 421 48557-0  
Telefax: +49 421 488650

