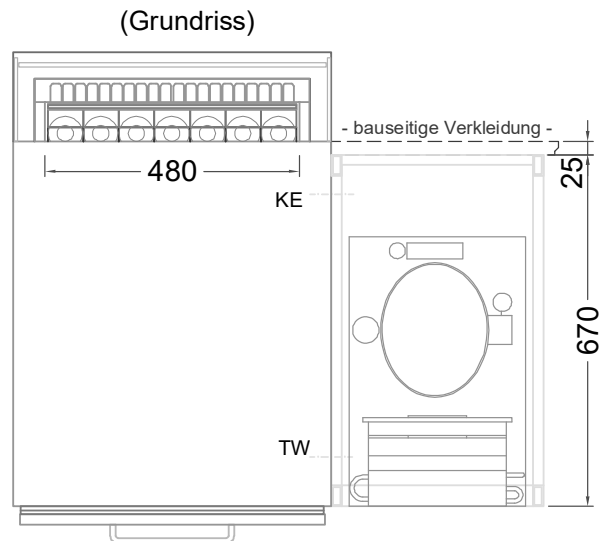
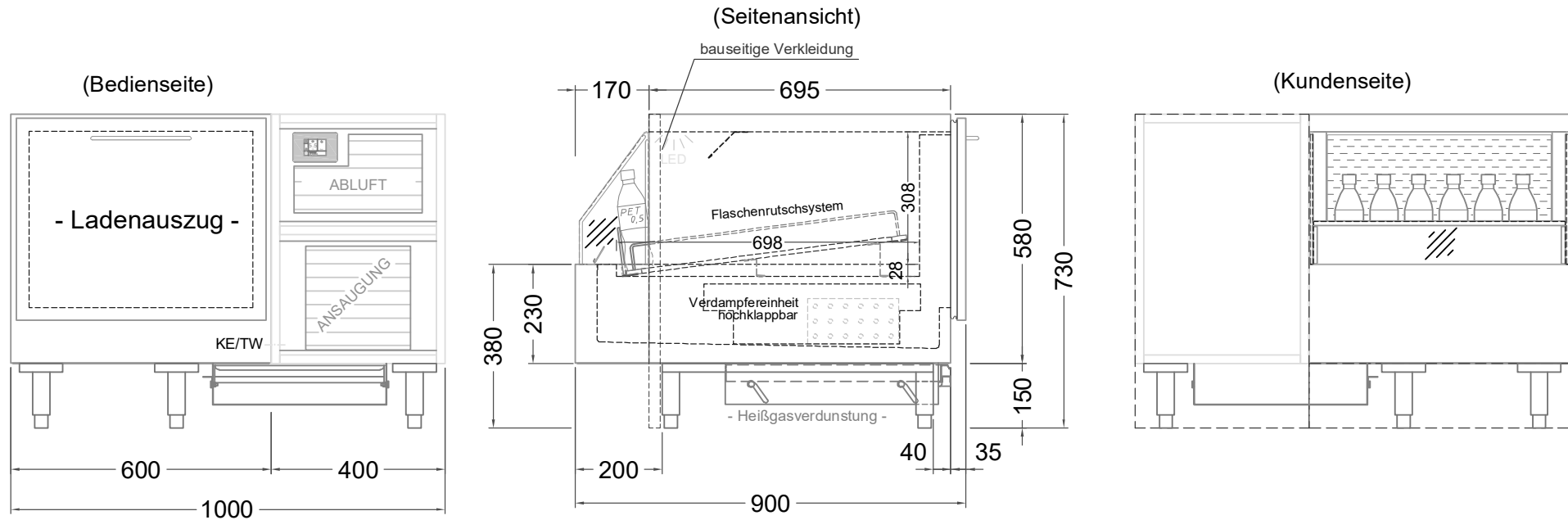


Masszeichnung

Getränke-Selbstbedienungs vitrine Cool Bottle 60-E



TW = Tauwasserablauf DNØ30
KE = Kälte-Elektro

[Art.Nr.: 383000]
Cool Bottle 60-E

- * PROPANAUSSFÜHRUNG
- * Unterbaukühlung mit Ladenauszug (Grab & Go)
- * Lade mit Flaschenrutschsystem inkl. LED-Beleuchtung
- * inkl. Stellfüße
- * alle Leitungen ins MF geführt
- * automatische Tauwasserverdunstung