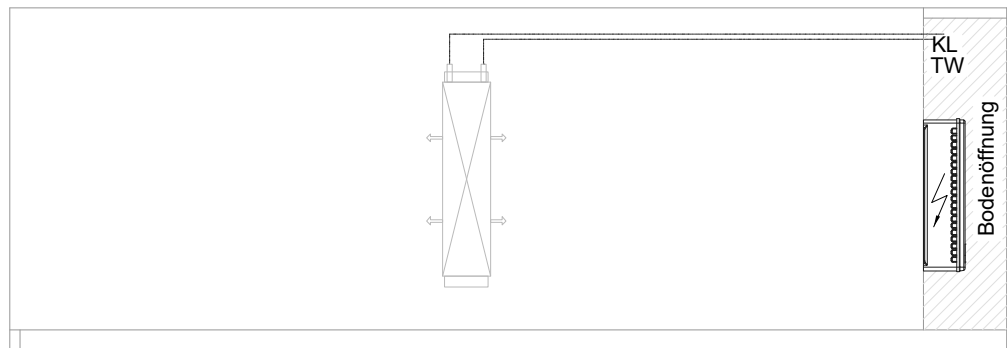
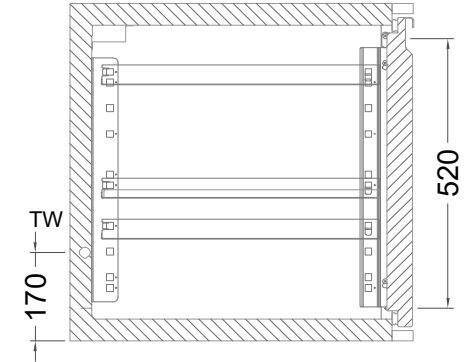
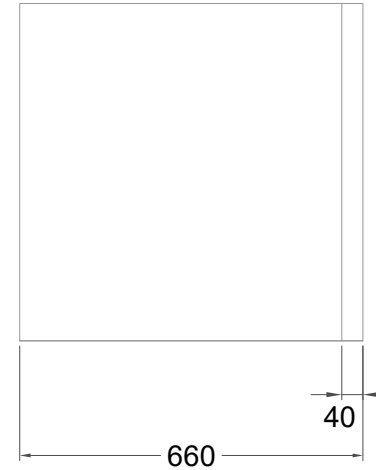
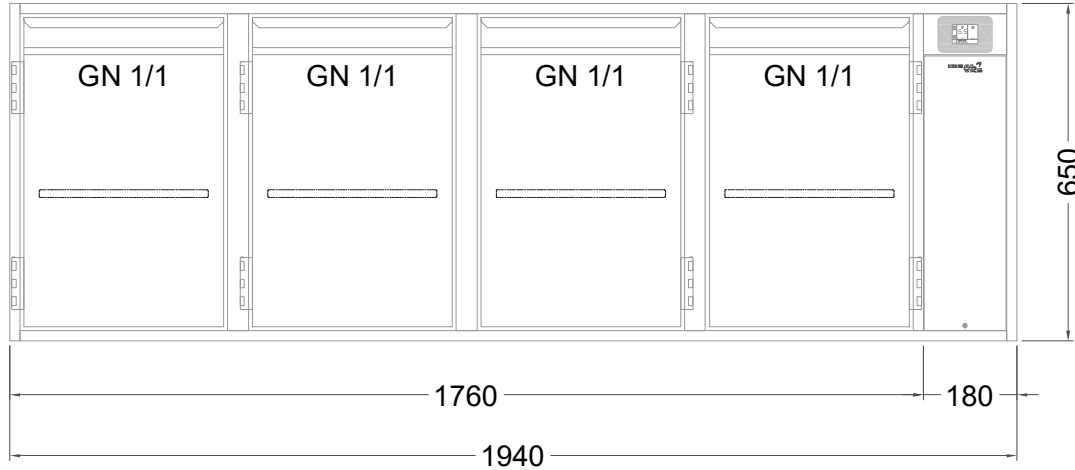


Masszeichnung

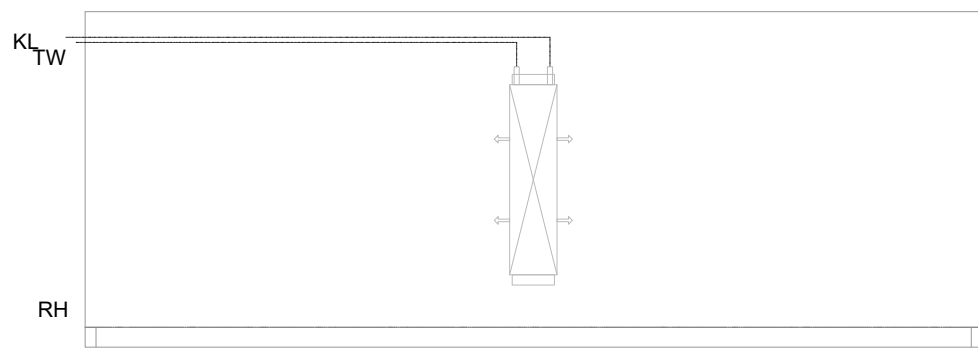
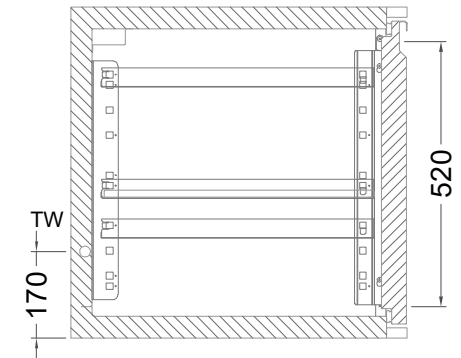
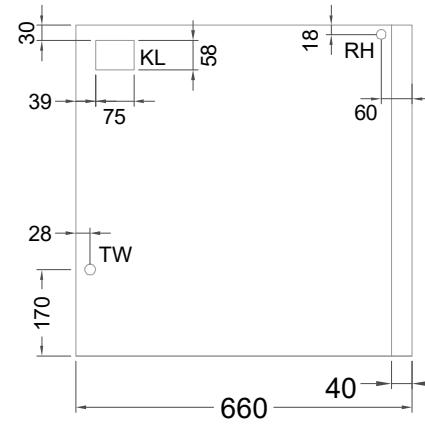
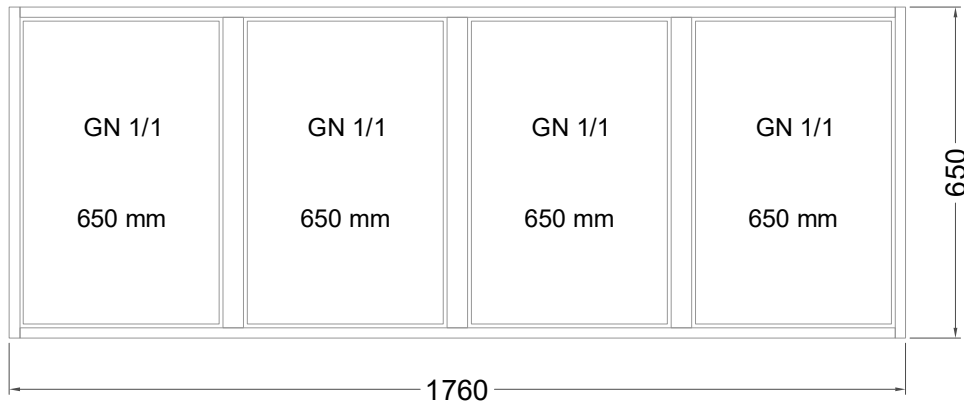
Kühltisch (4 Abteile) KTZ 4-65-4T IFR (zentralgekuehlt)



[Art.Nr.: 31000656]

KTZ 4-65-4T

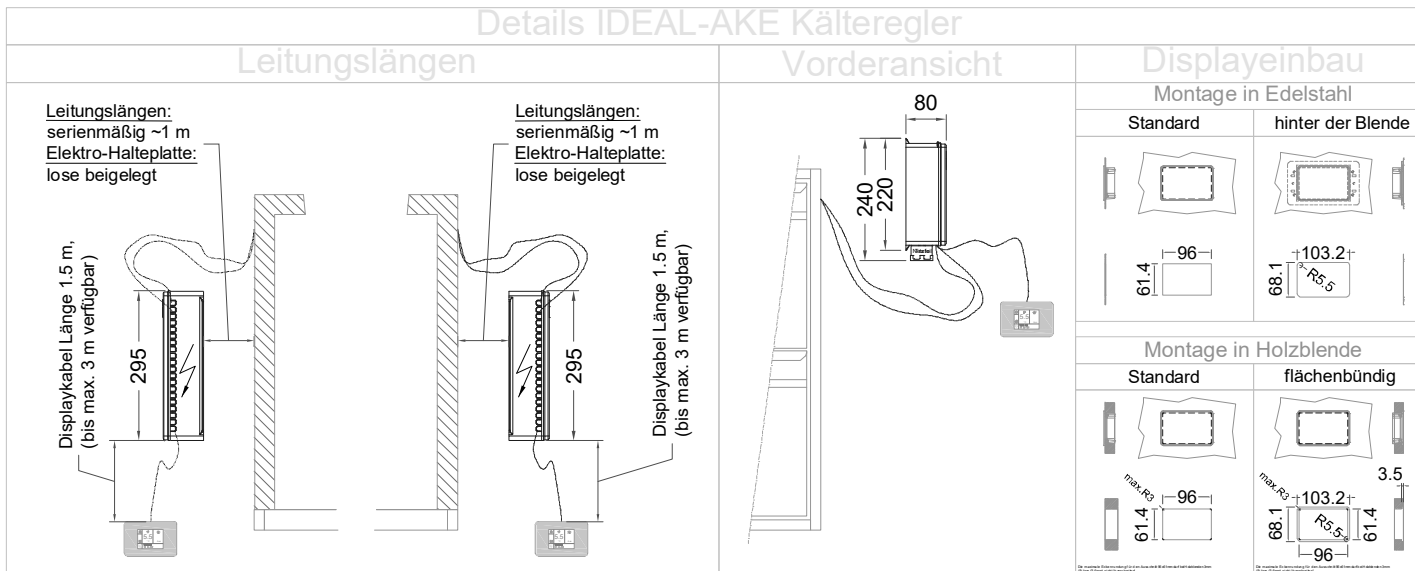
- * KL...Kälteleitungen
- * TW...Tauwasser - bauseitiger Siphon und Ablauf erforderlich
- * ⚡ Verdrahtung bis Klemmkasten



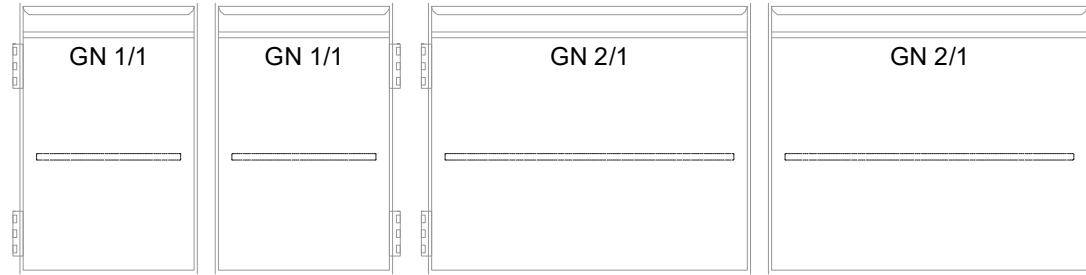
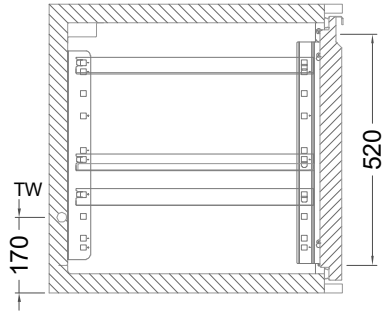
KT 4-65-xx

- * KL...Kälteleitungen
- * TW...Tauwasser - Siphon und bauseitiger Ablauf erforderlich
- * RH...Rahmenheizung

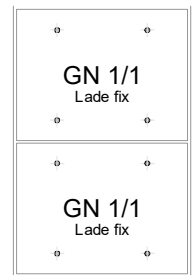
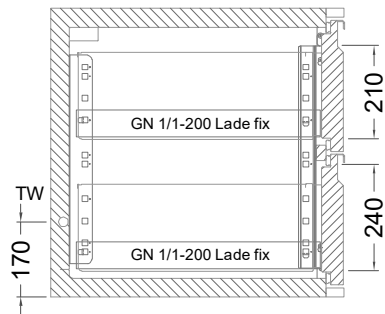
Details IDEAL-AKE Kälteregele



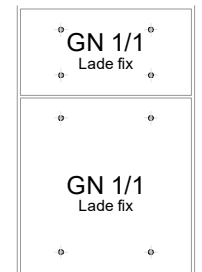
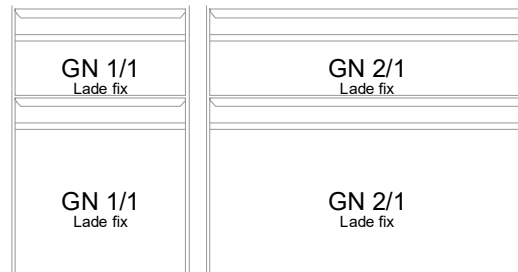
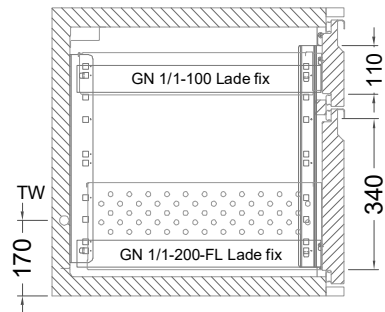
Türelement



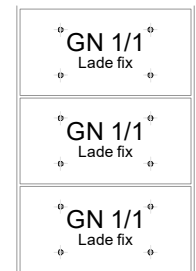
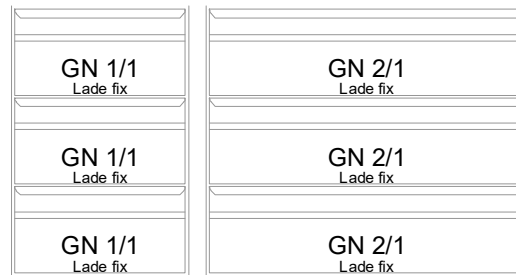
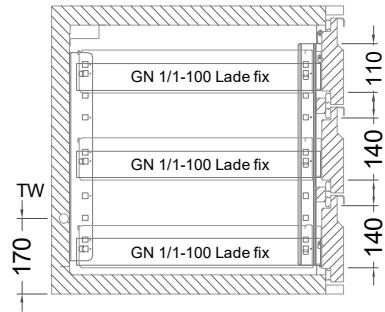
2 Züge 1/2-1/2



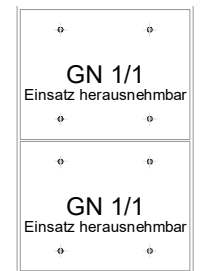
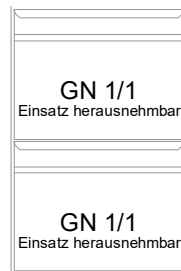
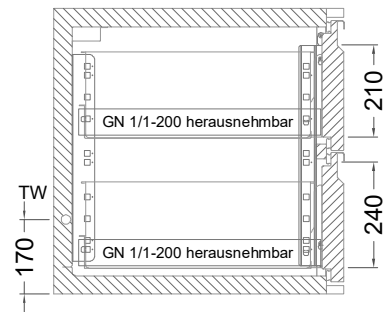
2 Züge FL (Flaschenlade)



3 Züge 3x1/3



2 Züge 1/2-1/2 mit herausnehmbaren Ladeneinsätzen



3 Züge 3x1/3 mit herausnehmbaren Ladeneinsätzen

