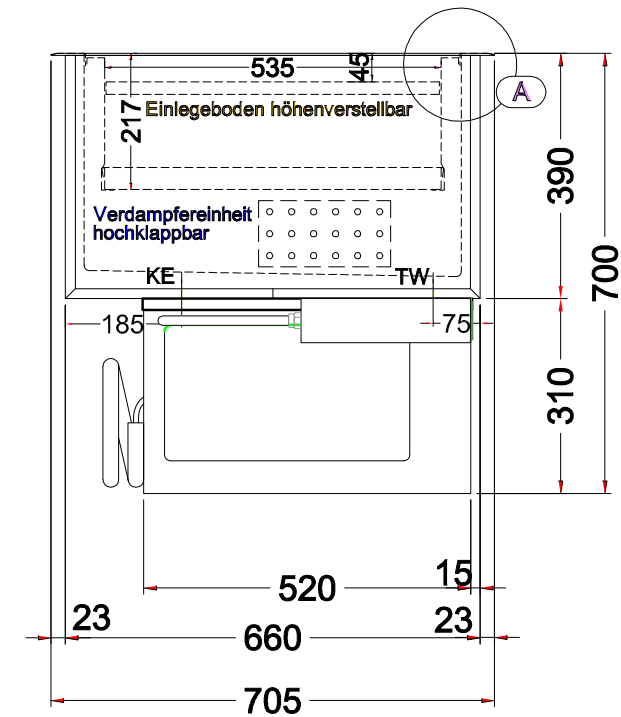
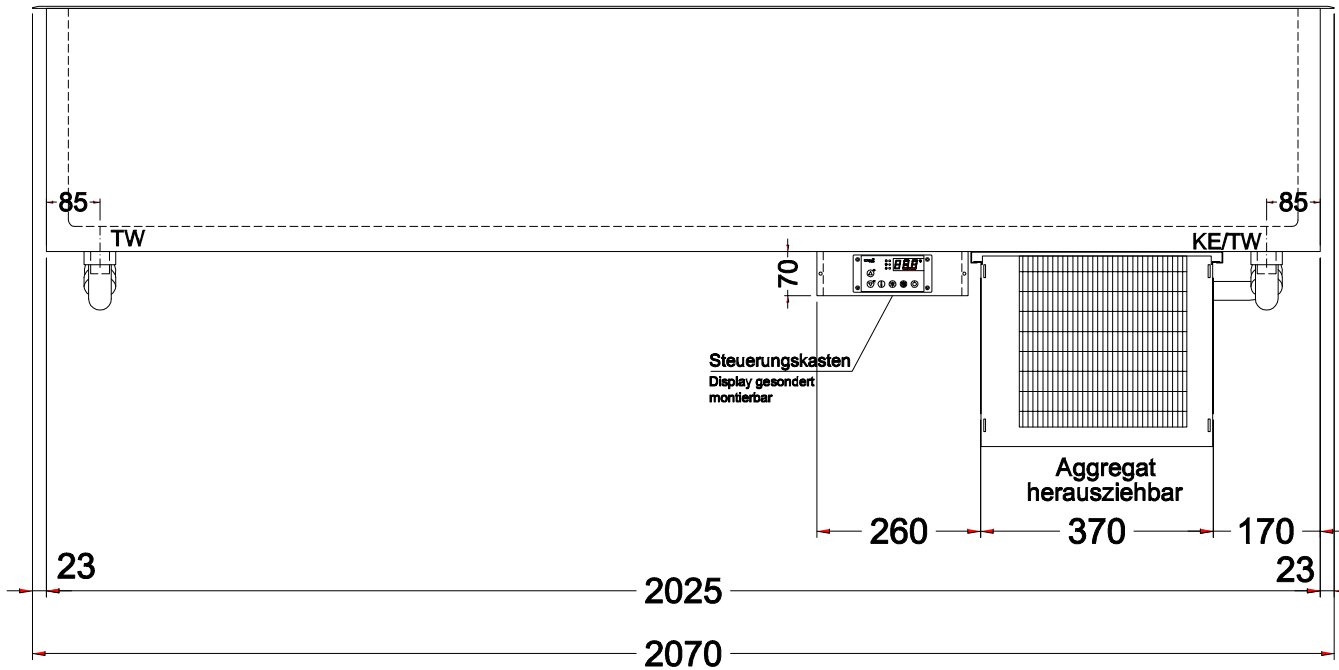
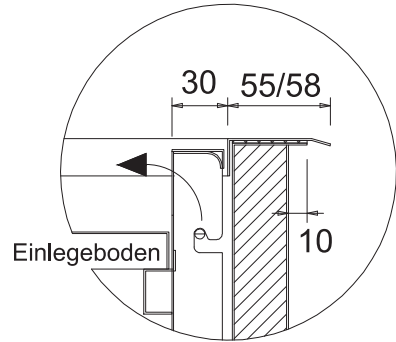


# Masszeichnung Einbaukühlwanne UKW 6/1-E

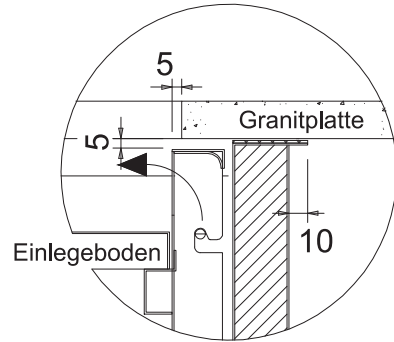
[Art. 484253728]



TW = Tauwasserablauf DNØ30  
 KE = Kälte-Elektro



Detail A:



Detail A: Granitunterbau

