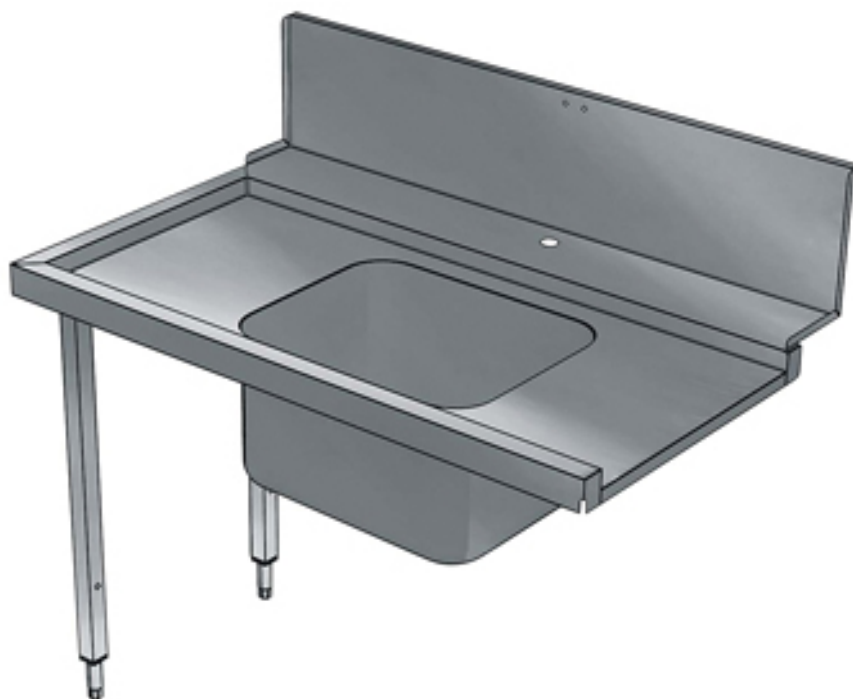


Ersatzteilliste-Explosionszeichnung

Kompakt-Vorwaschtisch **BHHPTB12L**

[Art. 406865309]



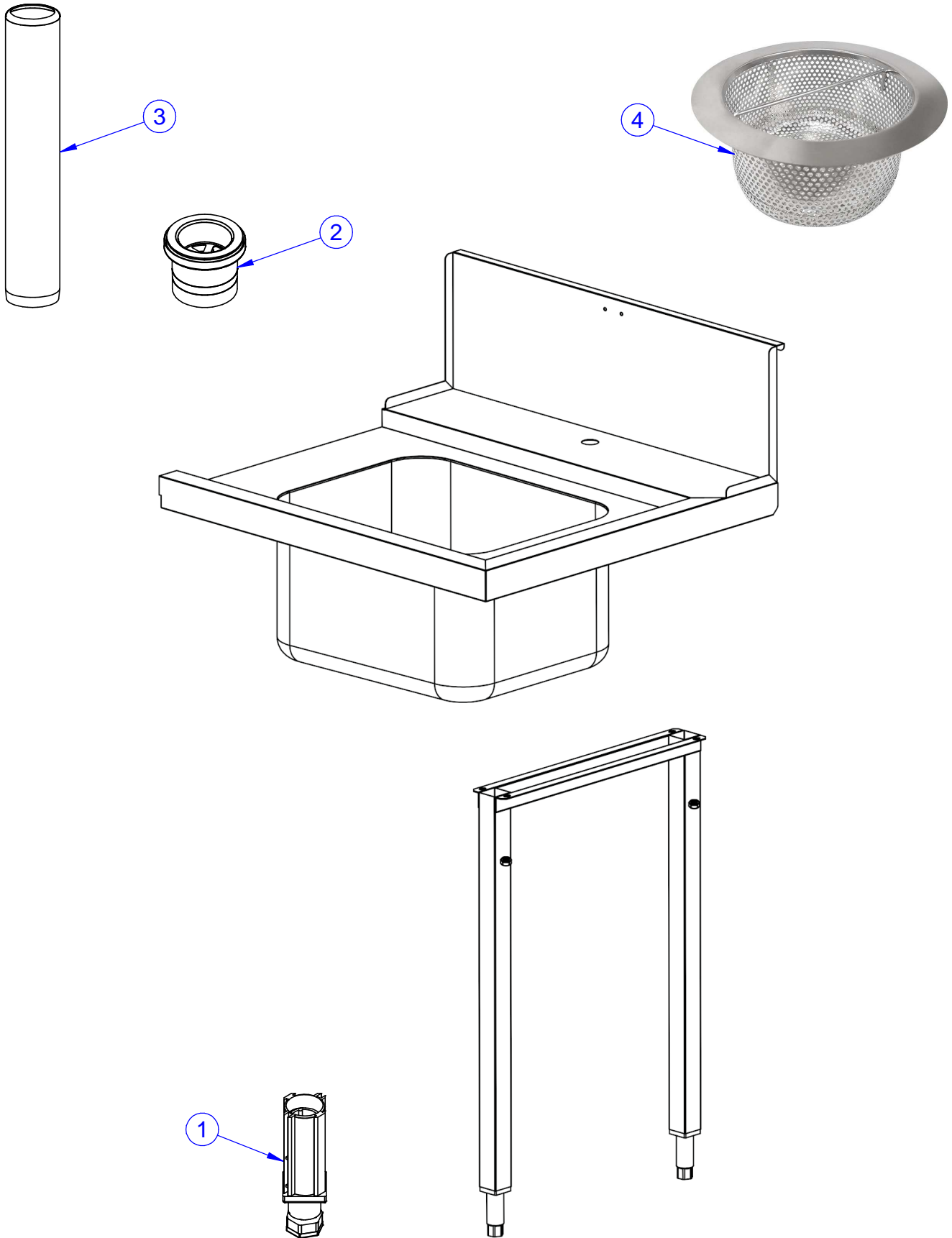
**TAVOLO PRELAVAGGIO CON VASCA
PREWASH TABLE WITH BOWL**

PNC	MODEL	L = mm	H = mm	REF	PNC	MODEL	L = mm	H = mm	REF
865306		800	745	a	865402		900	705	s
865307		800	745	b	865403		900	705	t
865308		1200	745	c	865404		1200	705	u
865309		1200	745	d	865405		1200	705	w
865310		1400	745	e	865406		1300	705	x
865311		1400	745	f	865407		1300	705	y
865312		1800	745	g	865408		1600	705	z
865313		1800	745	h	865409		1600	705	a1
865314		1200	745	i	865410		1200	705	b1
865315		1200	745	j	865411		1200	705	c1
865328		1200	745	k	865412		1700	705	d1
865329		1200	745	l	865413		1700	705	e1
865332		1800	745	m	865425		1600	705	f1
865333		1800	745	n	865426		1600	705	g1
865357		900	745	o					
865358		1400	745	p					
865361		900	745	q					
865362		1400	745	r					

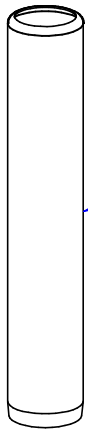
Pag.	Descrizione	Description
1	Indice	Index
2-3	Disegni	Drawings
4	Lista ricambi	Spare parts list

Model / Modello: HT - RT

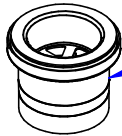
TAVOLO PRELAVAGGIO CON VASCA - HT
HT - PREWASH TABLE WITH BOWL



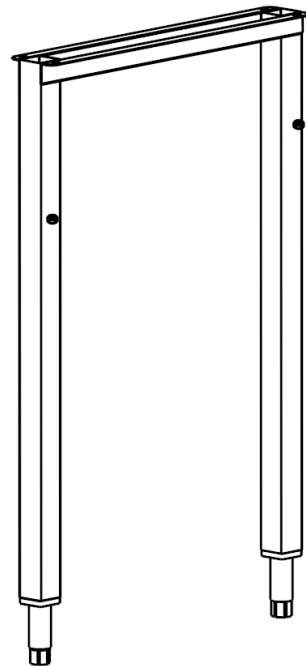
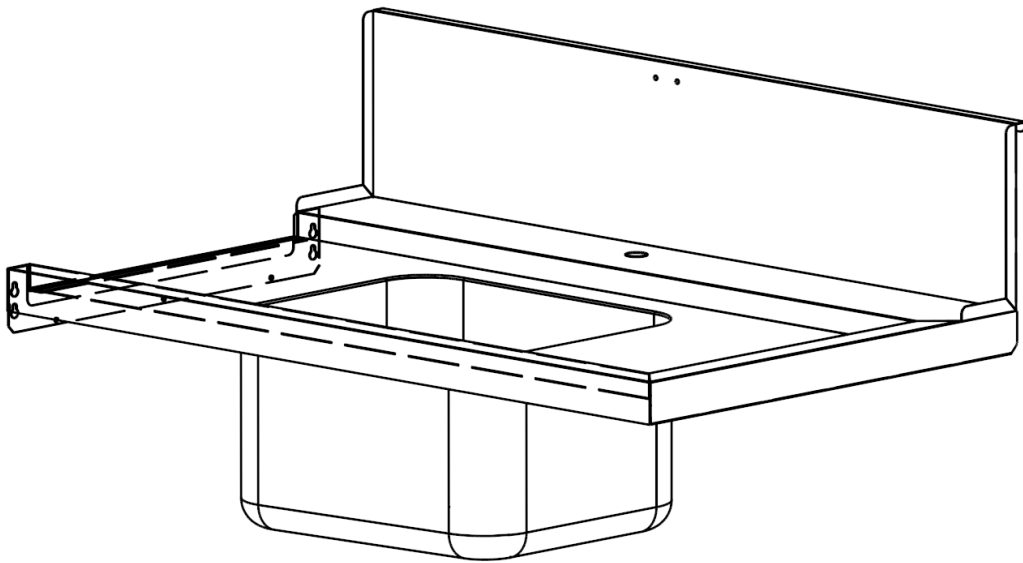
TAVOLO PRELAVAGGIO CON VASCA - RT
RT - PREWASH TABLE WITH BOWL



3



2



1



TAVOLO PRELAVAGGIO CON VASCA - HT
HT - PREWASH TABLE WITH BOWL

POS	Validità dal 18/02/2019	COD	DESCRIZIONE	DESCRIPTION	Alias code	NOTES/REF.
1		0PEA26	Piedino inox/nylon 40x40 H100	Feet inox/nylon 40x40 H100	400688001	a,b,c,d,e,f,g,h,i,j,k,l,m, n,o,p,q,r,s,t,u,w ,x,y,z, a1,b1,c1,d1,e1,f1,g1
2		0PEB29	Piletta 2"	Piletta 2"	100100159	a,b,c,d,e,f,g,h,i,j,k,l,m, n,o,p,q,r,s,t,u,w ,x,y,z, a1,b1,c1,d1,e1,f1,g1
3		0PEA29	Troppo pieno 280	Troppo pieno 280	100100013	a,b,c,d,e,f,g,h,i,j,k,l,m, n,o,p,q,r,s,t,u,w ,x,y,z, a1,b1,c1,d1,e1,f1,g1
4			Filtro per Pozzetto		202400287	k,l,m,n,o,p,q,r

NordCap GmbH & Co. KG
Thalenhorststraße 15
28307 Bremen
Hauptsitz (Service, Finanzen & Personal, Lager, IT, Marketing)

Telefon: +49 421 48557-0
Telefax: +49 421 488650
E-Mail: bremen@nordcap.de

Die NordCap Verkaufsniederlassungen in Deutschland:

Nord: Hamburg • Ost: Berlin • Süd: Ingelheim • West: Erkrath

by **NordCap**[®]

ZANUSSI
PROFESSIONAL