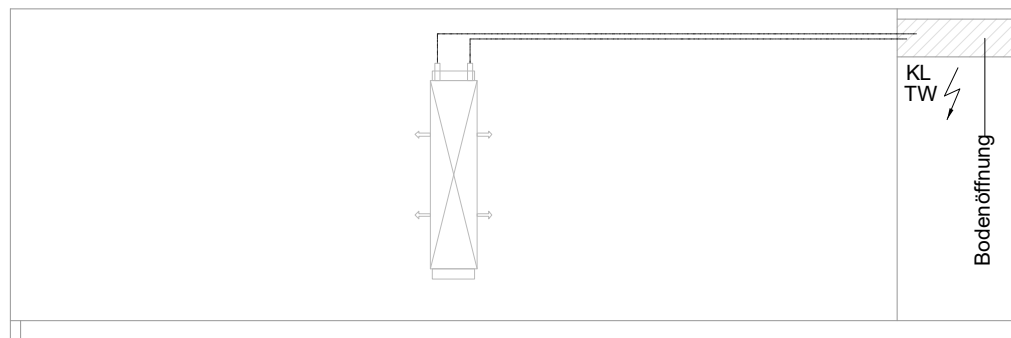
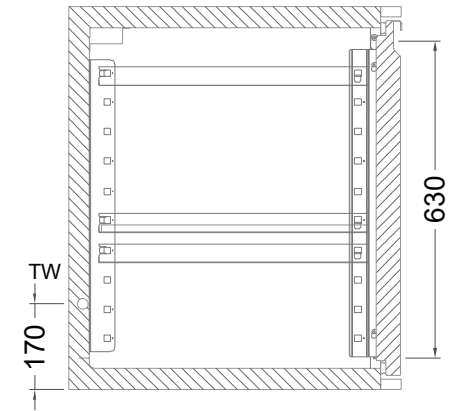
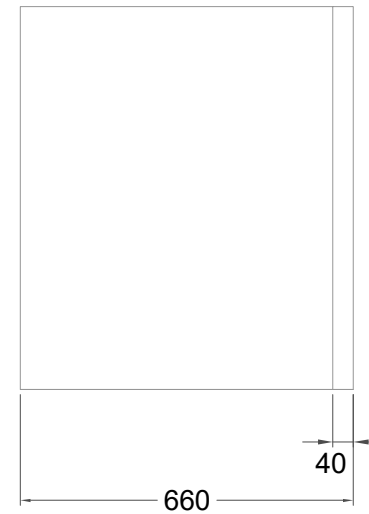
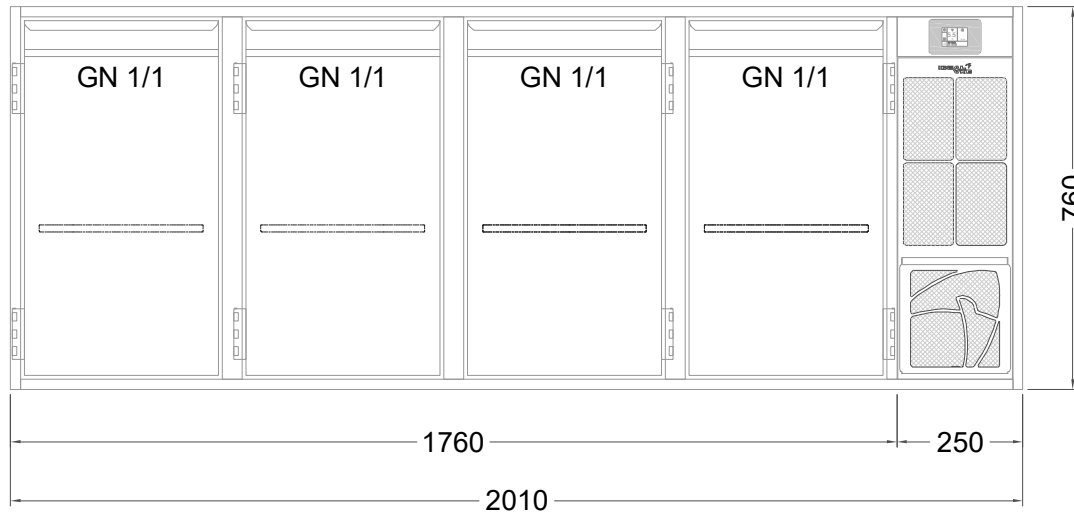


# Masszeichnung

Kühltisch (4 Abteile) KTE 4-76-4T MFR (R-290)

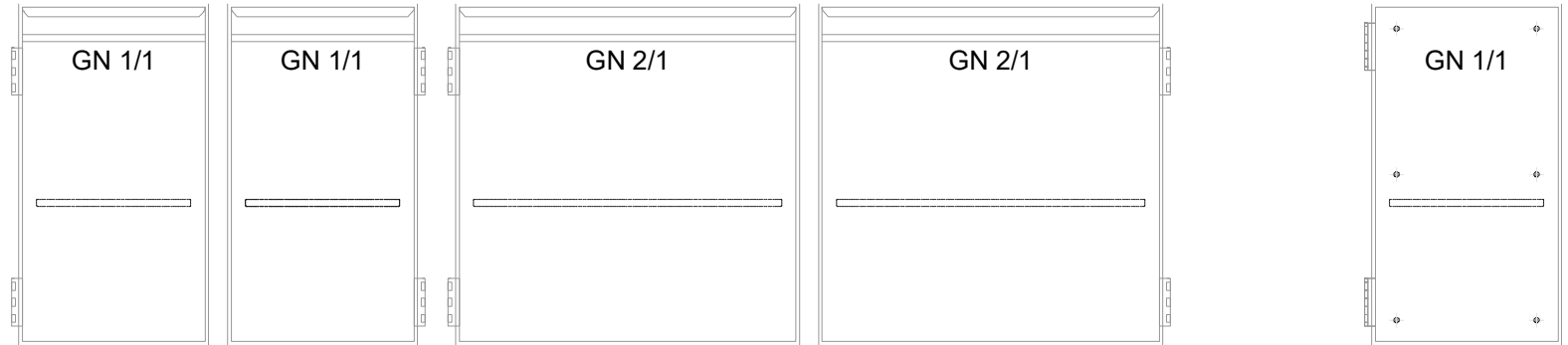
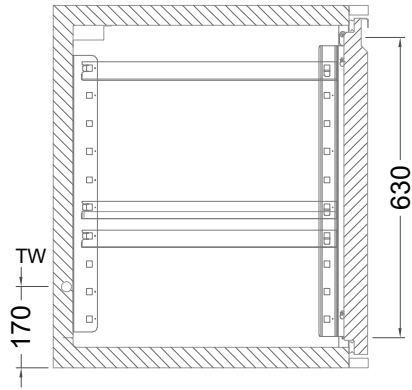


[Art.Nr.: 31000606]

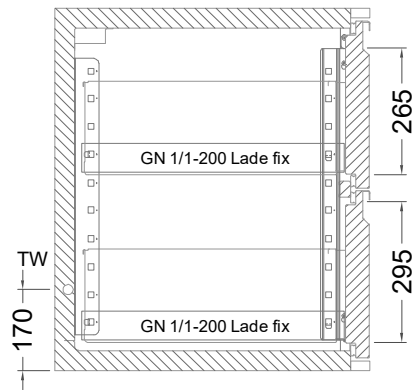
**KTE 4-76-4T**

- \* KL...Kälteleitungen
- \* TW...Tauwasser - kein bauseitiger Ablauf erforderlich

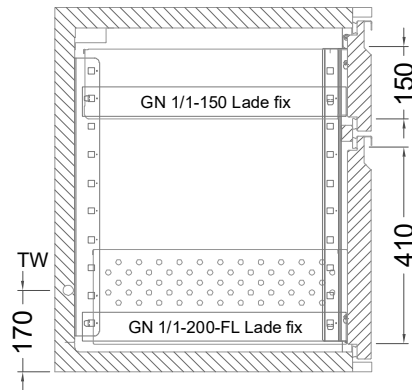
## Türelement



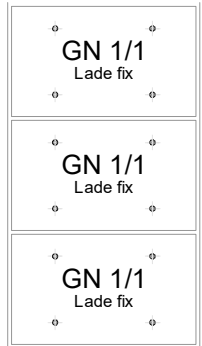
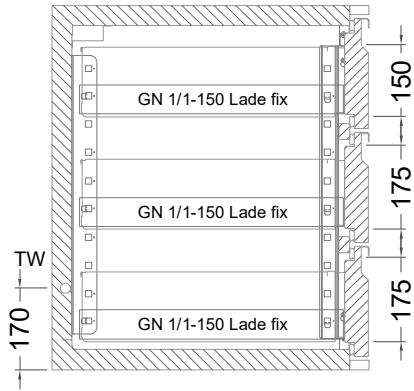
## 2 Züge 1/2-1/2



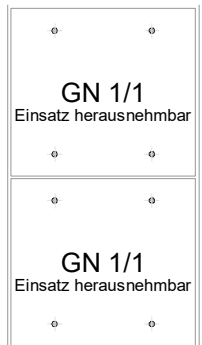
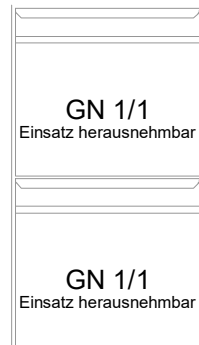
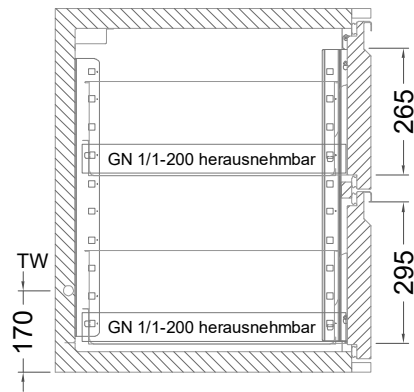
## 2 Züge FL (Flaschenlade)



### 3 Züge 3x1/3



### 2 Züge 1/2-1/2 mit herausnehmbaren Ladeneinsätzen



### 3 Züge 3x1/3 mit herausnehmbaren Ladeneinsätzen

