

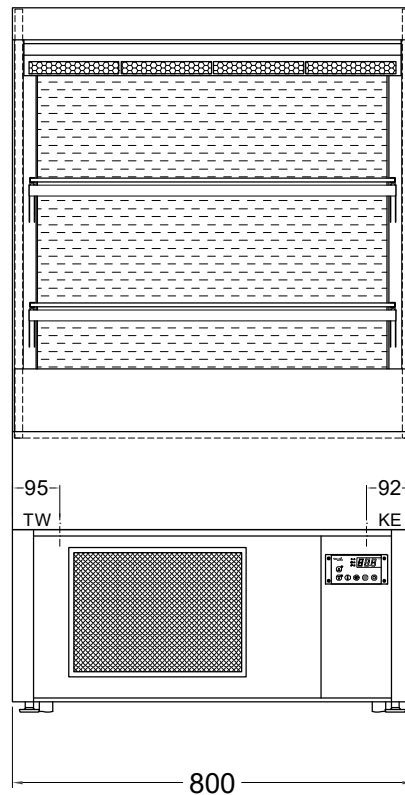
Masszeichnung

Impuls-Verkaufsregal CALEO COLD 80

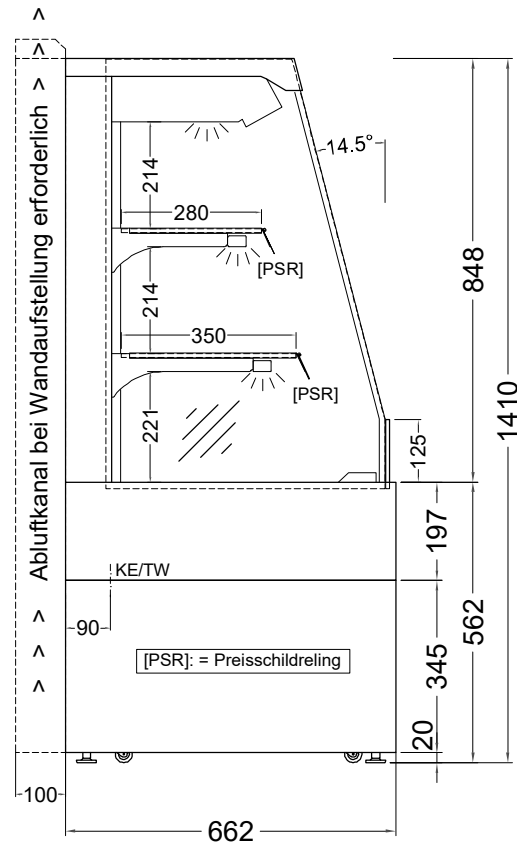
[Artikel-Nr.: 484356601]



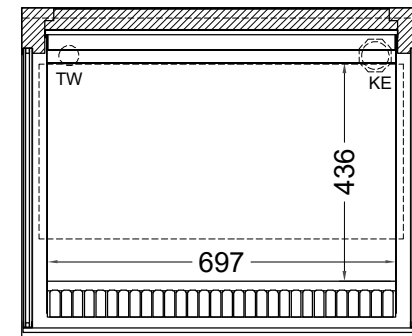
by NordCap®



(Bedienseite)



(Seitenansicht)



(Grundriss)

TW = Tauwasserablauf DNØ30
KE = Kälte-Elektro