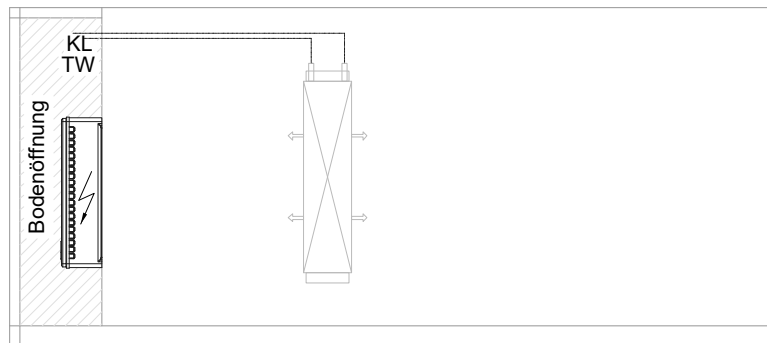
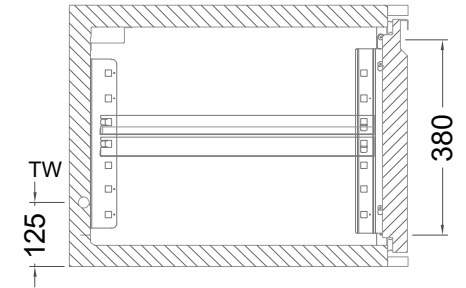
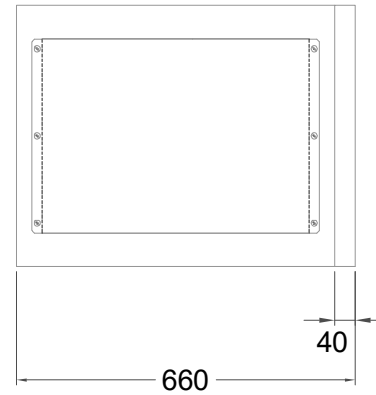
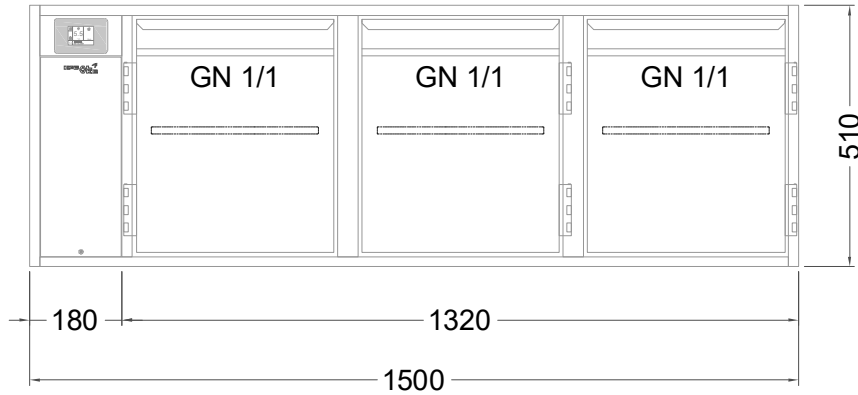


# Masszeichnung

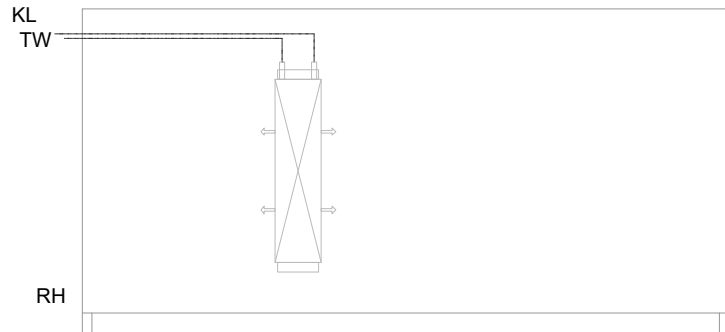
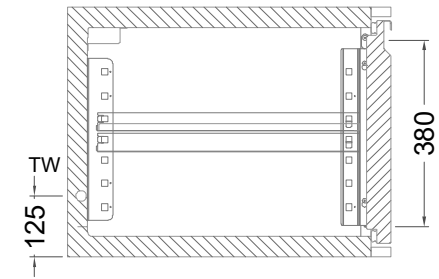
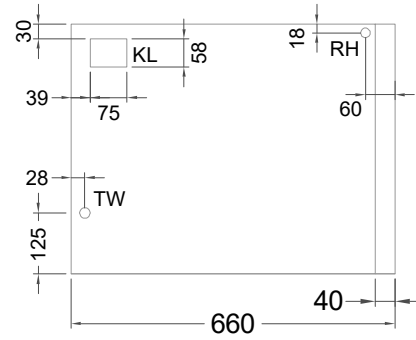
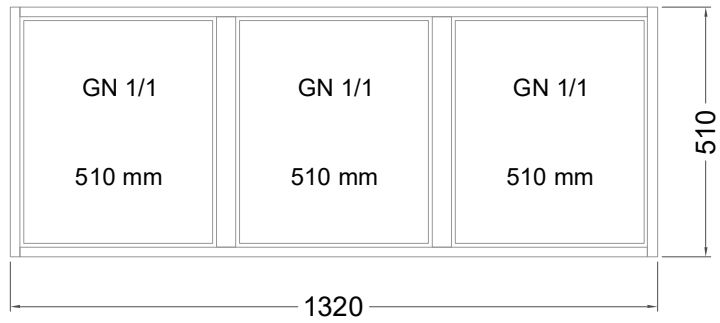
## Kühltisch (3 Abteile) UBZ 3-51-3T I FL (zentralgekuehlt)



[Art.Nr.: 31000639]

**UBZ 3-51-3T**

- \* KL...Kälteleitungen
- \* TW...Tauwasser - bauseitiger Siphon und Ablauf erforderlich
- \* ⚡ Verdrahtung bis Klemmkasten



**UB 3-51-xx**

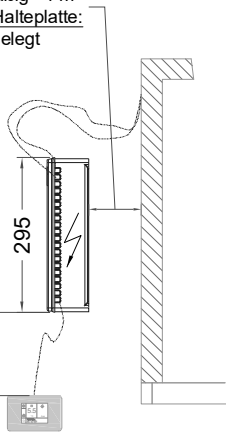
- \* KL...Kälteleitungen
- \* TW...Tauwasser - Siphon und bauseitiger Ablauf erforderlich
- \* RH...Rahmenheizung

## Details IDEAL-AKE Kälteregele

### Leitungslängen

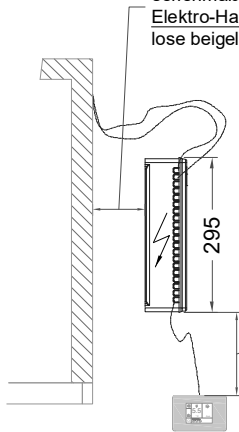
**Leitungslängen:**  
serienmäßig ~1 m  
**Elektro-Halteplatte:**  
lose beigelegt

Displaykabel Länge 1.5 m,  
(bis max. 3 m verfügbar)

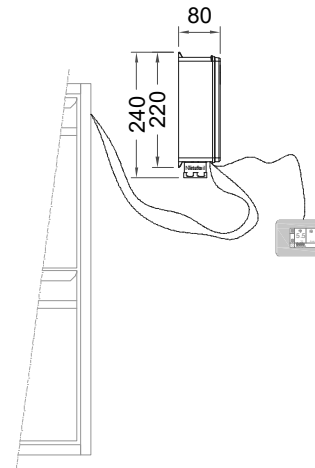


**Leitungslängen:**  
serienmäßig ~1 m  
**Elektro-Halteplatte:**  
lose beigelegt

Displaykabel Länge 1.5 m,  
(bis max. 3 m verfügbar)



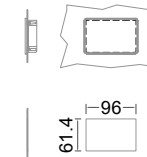
### Vorderansicht



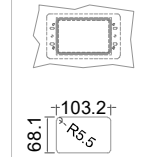
### Displayeinbau

#### Montage in Edelstahl

##### Standard

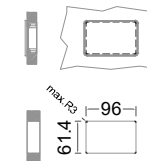


##### hintert der Blende

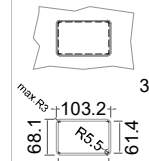


#### Montage in Holzblende

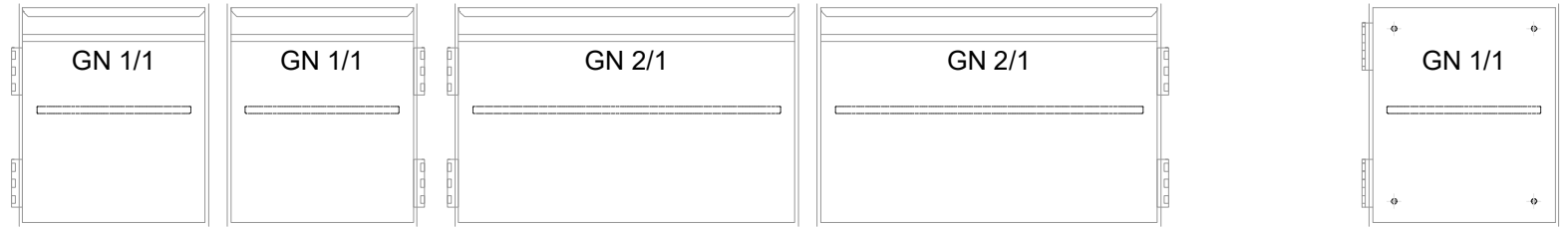
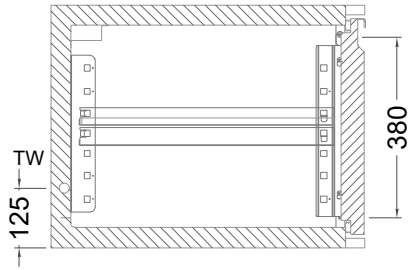
##### Standard



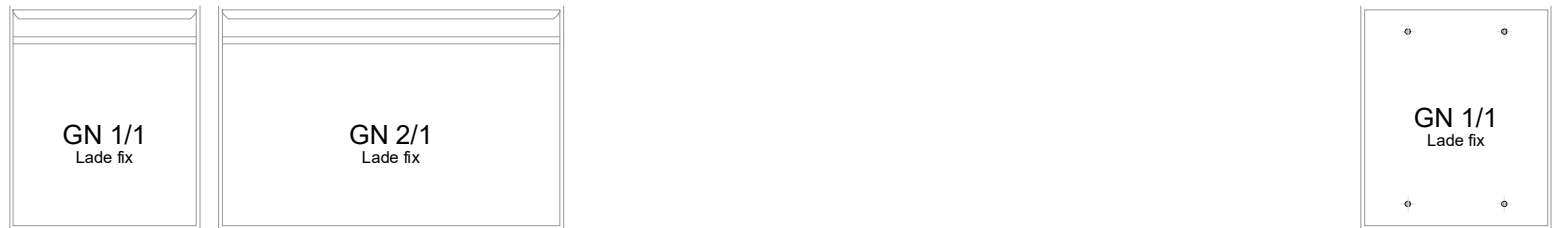
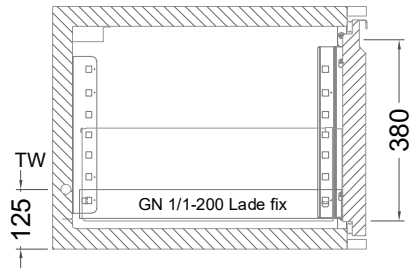
##### flächenbündig



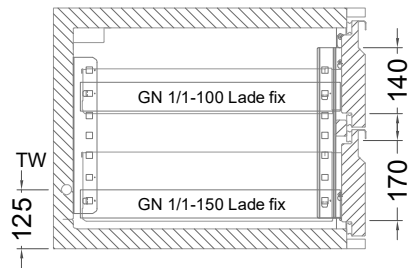
## Türelement



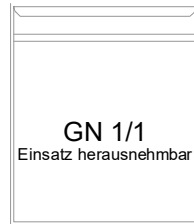
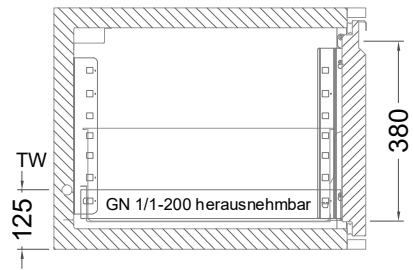
## 1 Zug



## 2 Züge 1/2-1/2



### 1 Zug mit herausnehmbarem Ladeneinsatz



### 2 Züge 1/2-1/2 mit herausnehmbaren Ladeneinsätzen

