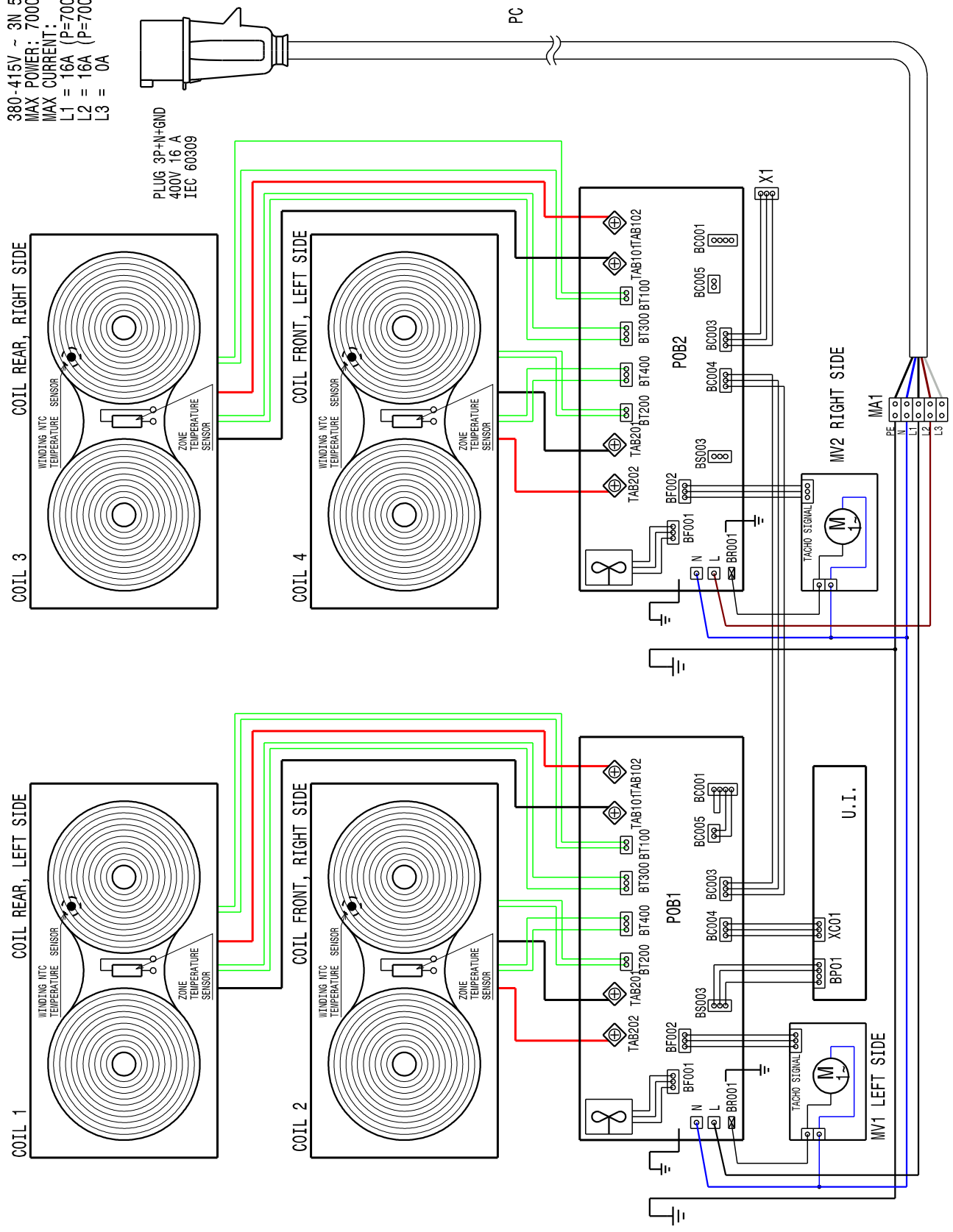


Schaltplan

Elektro-Grillplatte EGEC-3P / 2ZQT



380-415V ~ 3N 50/60HZ
 MAX POWER: 7000W
 MAX CURRENT:
 L1 = 16A (P=7000W)
 L2 = 16A (P=7000W)
 L3 = 0A



PLUG 3P+N+GND
 400V 16 A
 IEC 60309

PC

COIL 1-4	COIL FRY TOP	BOBINA FRY TOP	PC	POWER CORD	CAVO DI ALIMENTAZIONE
MV 1-2	TANGENTIAL COOLING FAN MOTOR	VENTILATORE TANGENZIALE PER RAFFREDDAMENTO	MA1	TERMINAL BOARD	MORSETTIERA
UI	USER INTERFACE	INTERFACCIA UTENTE	X1	COMMUNICATION GATE	CONNETTORE DI COMUNICAZIONE
POB1-2	POWER BOARD	SCHEDA PRINCIPALE			
EL. DIAGRAM LIBERO FRY TOP DZ 3N 400V 50-60HZ					From S/N :
					N° : 60289AB00

Finanzen/Service

28307 Bremen
Thalendorststraße 15
Tel.+49 421 48557-0
Fax+49 421 488650
bremen@nordcap.de

Vertrieb Ost

12681 Berlin
Wolfener Straße 32/34, HausK
Tel.+49 30 936684-0
Fax+49 30 936684-44
berlin@nordcap.de

Vertrieb West

40699 Erkrath
Max-Planck-Straße 30
Tel.+49 211 540054-0
Fax+49 211 540054-54
erkrath@nordcap.de

Vertrieb Nord

21079 Hamburg
Großmoorbogen 5
Tel.+49 40 766183-0
Fax+49 40 770799
hamburg@nordcap.de

Vertrieb Süd

55218 Ingelheim
Hermann-Bopp-Straße 4
Tel.+49 6132 7101-0
Fax+49 6132 7101-20
ingelheim@nordcap.de



www.nordcap.de