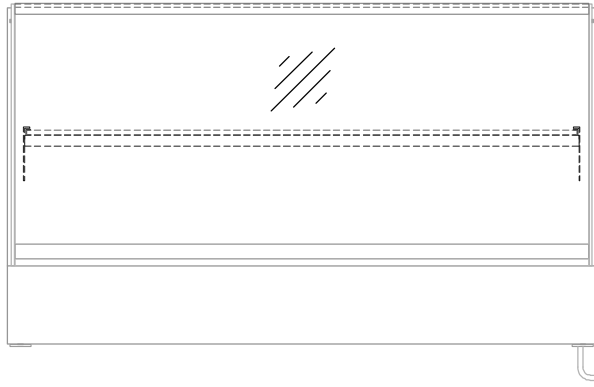


# Masszeichnung

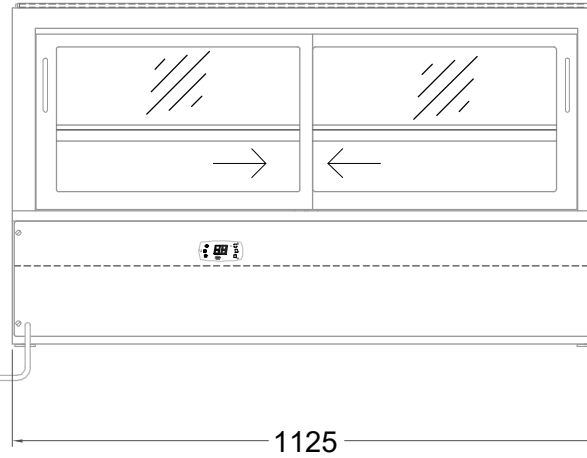
## Aufsatzkühlvitrine Gastro AS-112-65-Z



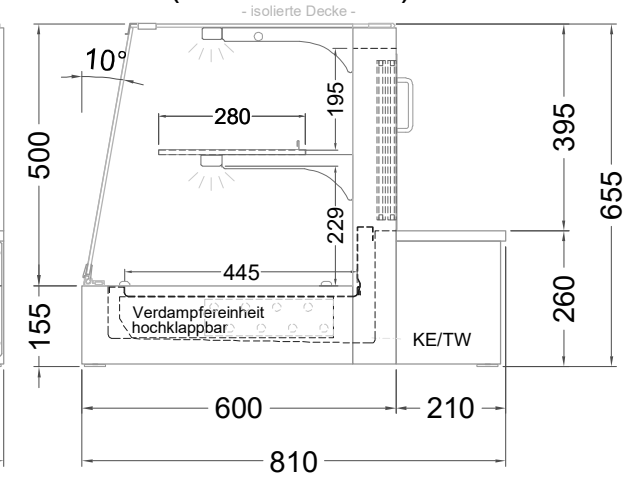
(Kundenseite)



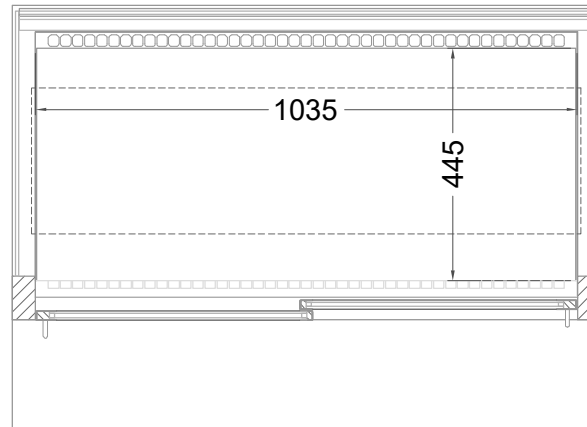
(Bedienseite)



(Seitenansicht)



(Grundriss)



TW = Tauwasserablauf DNØ30  
KE = Kälte-Elektro

[Art.Nr.: 356376]

**Gastro AS-112-65-Z**