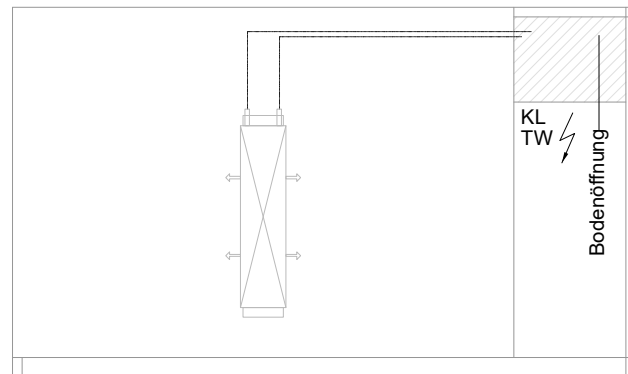
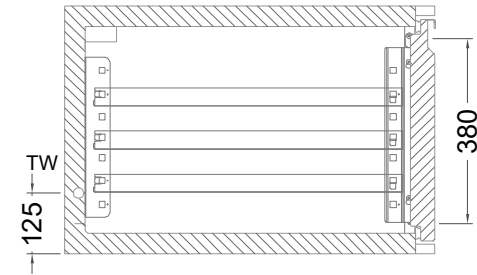
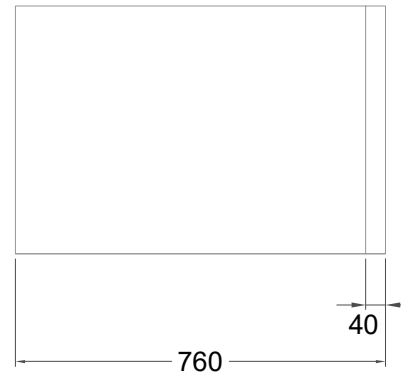
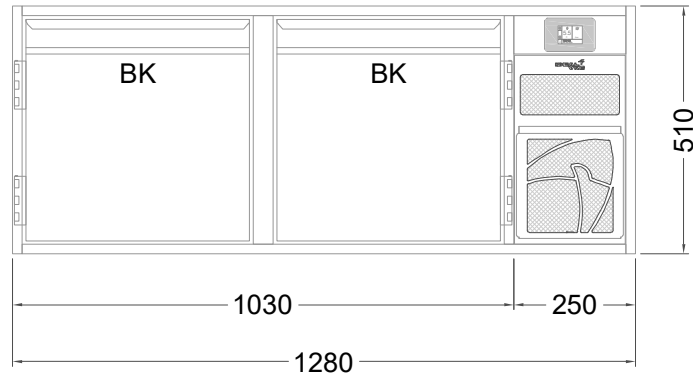


# Masszeichnung

## Backwarenkühltisch UBKE 2-51-2T MFR (R-290)



[Art.Nr.: 31000680]

**UBKE 2-51-2T**

- \* KL...Kälteleitungen
- \* TW...Tauwasser - in der Rückwand geführt, selbstständige Verdunstung über Aggregatabwärme, kein bauseitiger Ablauf erforderlich
- \* ⚡ Elektroanschluss