

Änderungen

Datum

Name

Bezeichnung

Blatt

gez.:

01.02.2021

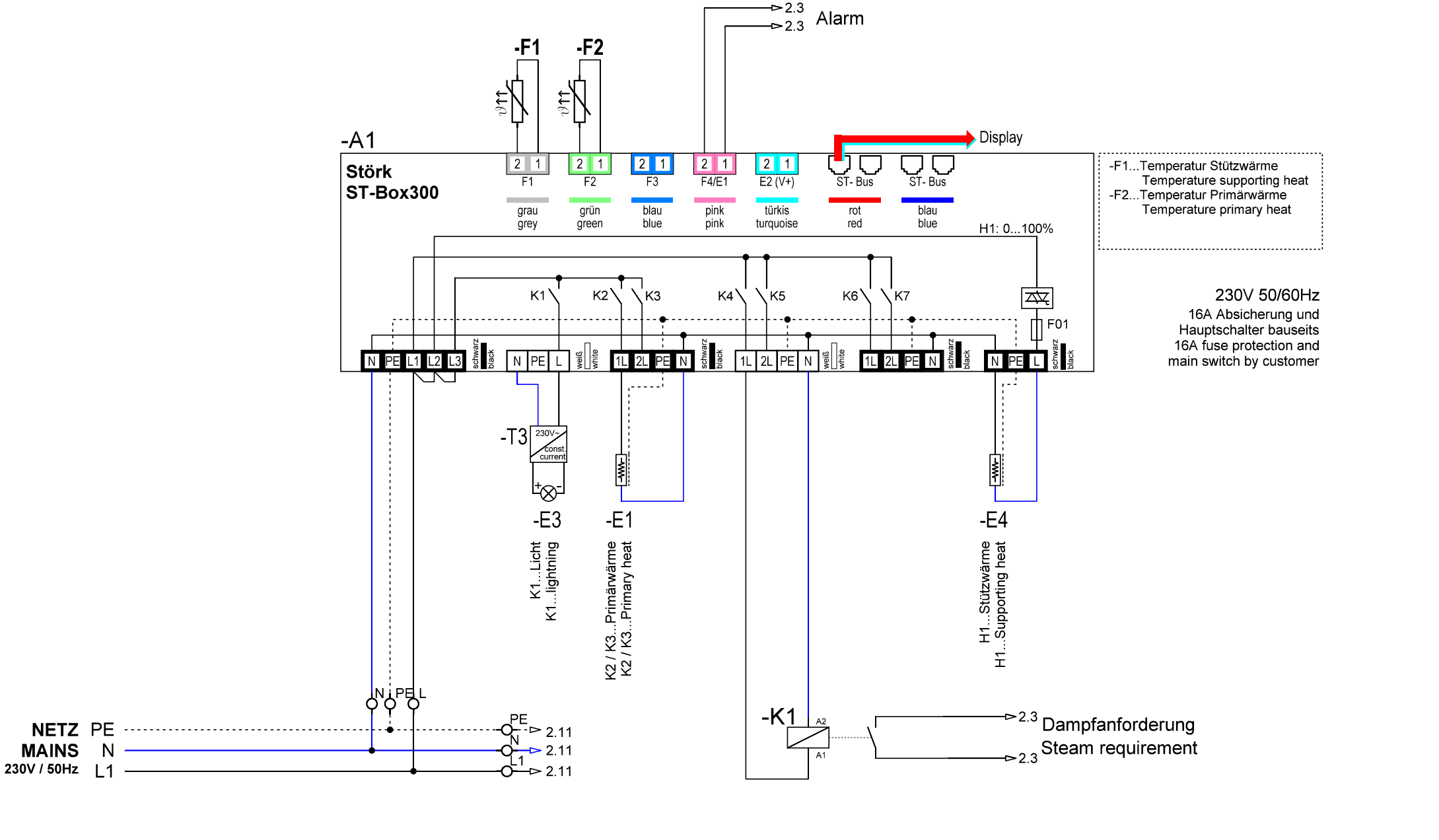
Landl M.

Comfort ST200 230V

1 / 1

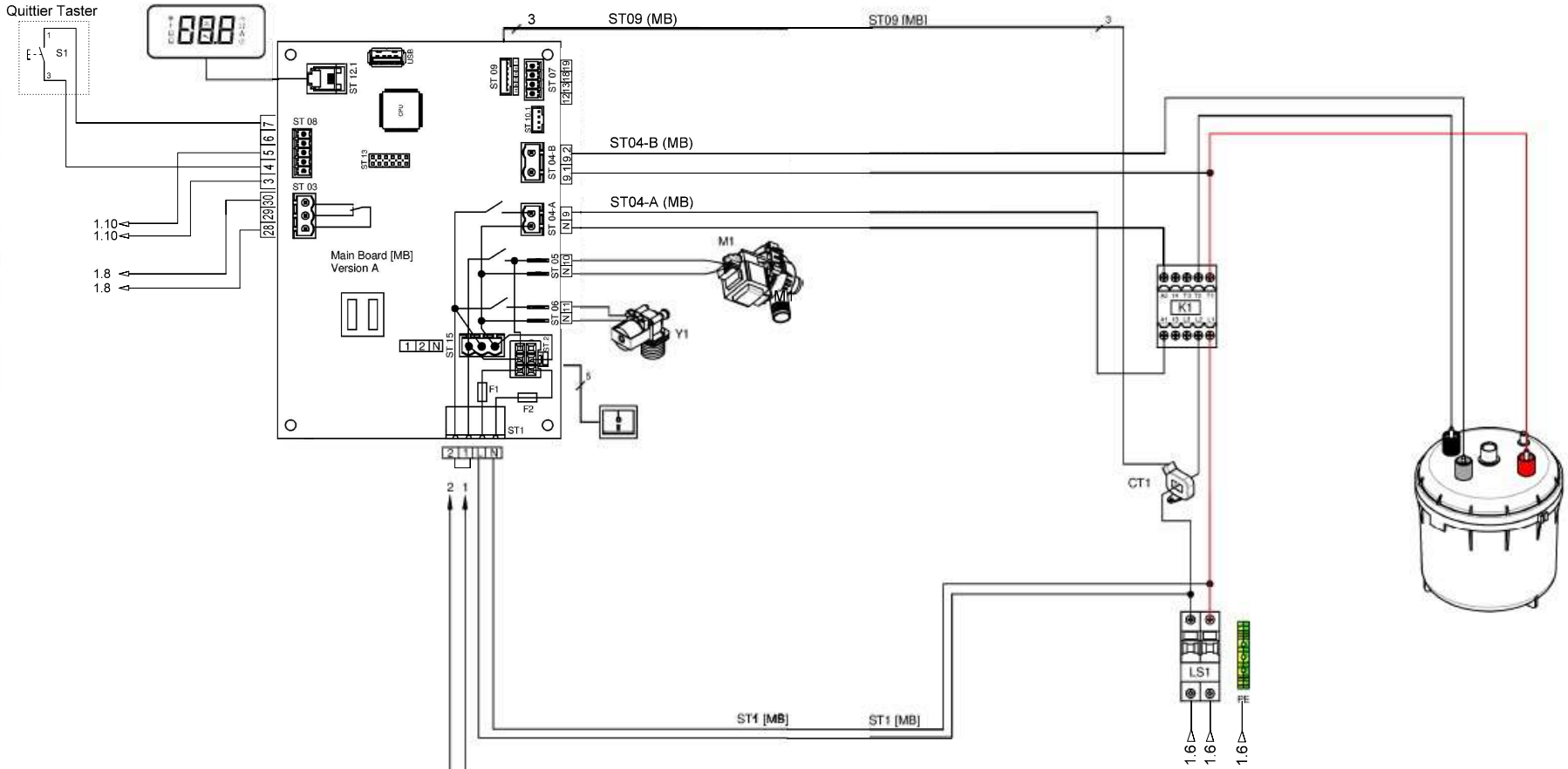
gepr.:

AB-Nr.:



Änderungen		Datum	Name	Bezeichnung	Blatt
	gez.:	29.01.2021	Landl M.	Comfort ST300 230V	1 / 2
	gepr.:				
				AB-Nr.:	

- MB:**
Hauptplatine
Mainboard
- M1**
Abschläämpumpe
Blowdown pump
- Y1:**
Magnetventil
Soleniod valve
- F1**
1. Sicherung 1,6A
1. Fuse 1,6A
- F2**
2. Sicherung 1,6A
2. Fuse 1,6A



ST08	07: Eingang Ω	Input Ω
	06: Eingang mA	Input mA
	05: Eingang V	Input V
	04: Masse	Ground
	03: Ausgang 20VDC 30mA	Output 20VDC 30mA
ST03	30: Schließer	Normally open
	29: Öffner	Normally closed
	28: Bockpol	Common

ST01_1/2 Sicherheitskette
Siehe Bedienungsanleitung
Klemmen 1 und 2 potentialfrei schalten
Klemme 1 230V 1,6A

ST01_1/2 Safety interlock
Refer to manual
Switch terminals 1 and 2 potential-free
Terminal 1 230V 1,6A

Anschluss Kundenseite / Connection customer side

Spannungsversorgung: 208V - 240V / 1 / N oder 208V - 240V / 2 max. 1,4kW
Power supply: 208V - 240V / 1 / N or 208V - 240V / 2 max. 1.4kW

Anschluss Kundenseite / Connection customer side

- | | | |
|-------------|-------------------------------|-------------------------|
| K: | Hauptschutz oder Relais | Main contactor or relay |
| CT: | Ringmesswandler | Current transducer |
| LS1: | Leitungsschutzschalter B16,0A | Circuit breaker B16.0A |
| LS3: | Leitungsschutzschalter B16,0A | Circuit breaker B16.0A |

Änderungen / Changes	Datum / Date	Name	Bezeichnung / Identification	Seite / Page
	gez.: 29.01.2021	Landl M.	Hygromatik	2 / 2
	gepr.:			
			AB-Nr.:	