

Ersatzteilliste-Explosionszeichnung

Geschirrspülmaschine ZXLIG

[Artikel-Nr.: 406402315]



**UC DISHWASHER DOUBLE SKIN
LAVASTOVIGLIE A DOPPIA PARETE**

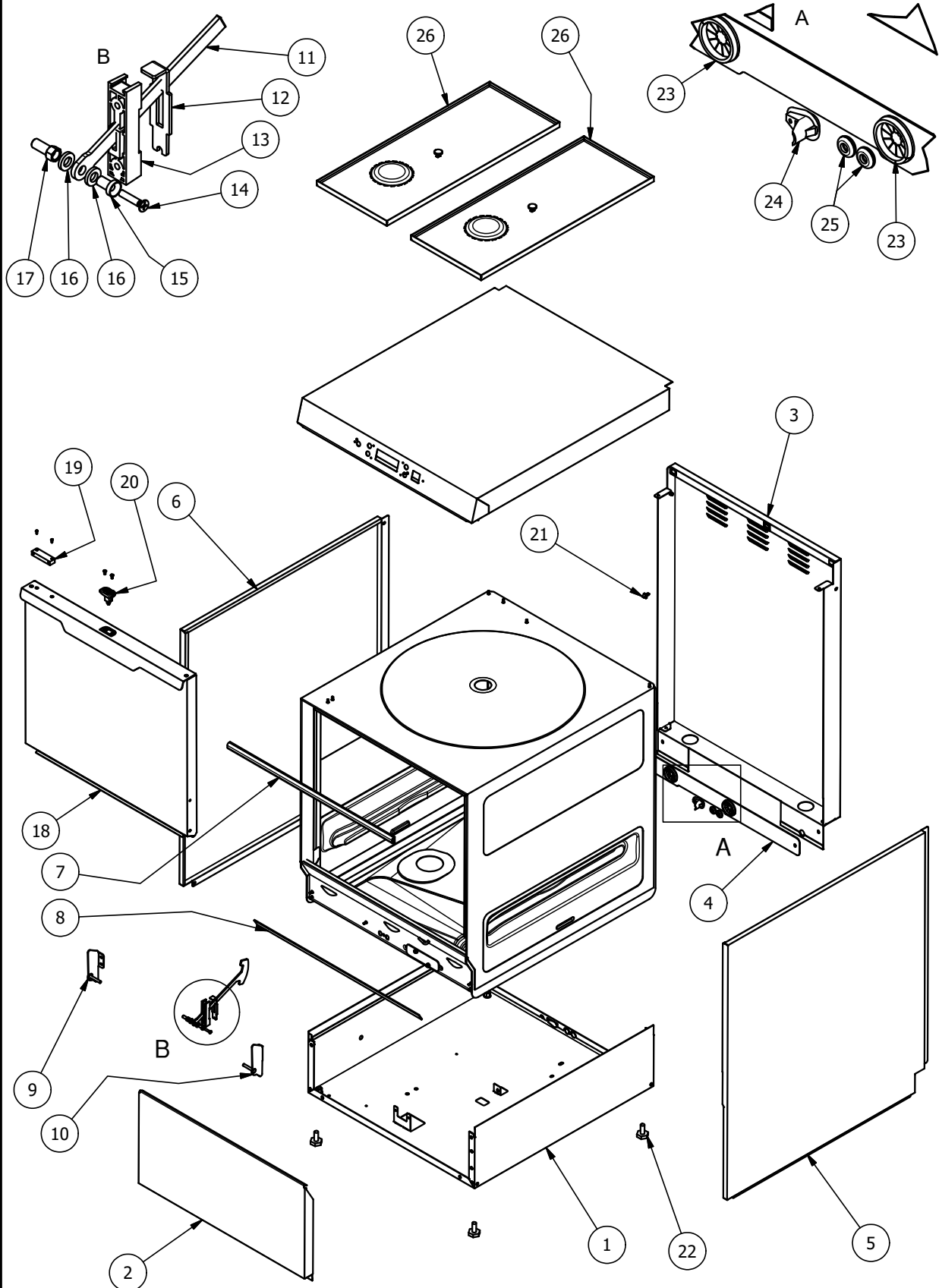
**DISHWASHER FOR TRAYS 600X400
LAVASTOVIGLIE PER TEGLIE 600X400**

PNC	MODEL	REF.	DESCRIPTION	NOTE/BRAND
402313	EXLIG	a	UC (XL), DOUBLE SKIN, DRAIN P., DET. DISP., 40B/H	Elux. Prof.
402314	EXLIWG	b	UC (XL), DOUBLE SKIN, WATER SOFTENER, DP., DET. DISP., 40B/H	Elux. Prof.
402315	ZXLIG	c	UC (XL), DOUBLE SKIN, DRAIN P., DET. DISP., 40B/H	Zanussi
402316	ZXLIWG	d	UC (XL), DOUBLE SKIN, WATER SOFTENER, DP., DET. DISP., 40B/H	Zanussi

INDEX - INDICE

PAG.

PANELS - PANNELLI	2
ELECTRICAL COMPONENTS - COMPONENTI ELETTRICI	4
HYDRAULIC COMPONENTS - COMPONENTI IDRAULICI	6
WASHING ARMS - BRACCIA DI LAVAGGIO	8
WATER SOFTENER - ADDOLCITORE	10
CONTROL PANEL - PANNELLO DI CONTROLLO	12
WASH PUMP COMPONENTS - COMPONENTI POMPA DI LAVAGGIO	14
DETERGENT&RINSE PUMP - DOSATORE DETERGENTE E BRILLANTANTE	16



PANELS - PANNELLI

DISHWASHER FOR TRAYS 600X400
LAVASTOVIGLIE PER TEGLIE 600X400

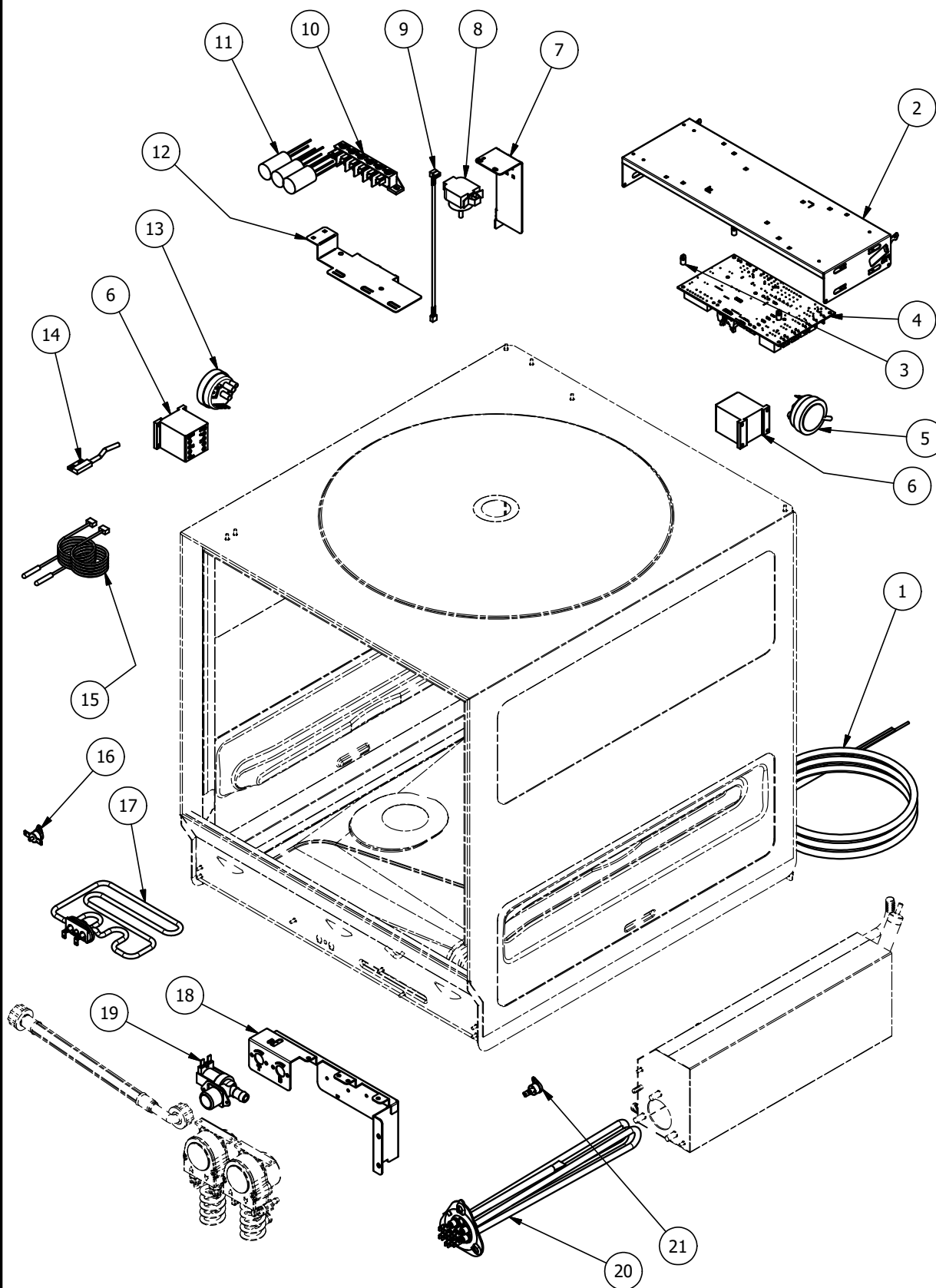
UC DISHWASHER DOUBLE SKIN
LAVASTOVIGLIE A DOPPIA PARETE

POS	SPARE PART CODE	FACTORY CODE	DESCRIZIONE	DESCRIPTION	REF./ NOTES
1		640200007	ASSIEME BASAMENTO	BASE ASSEMBLY	
2		1740700004	PANN. SOTTOPORTA INFERIORE	LOWER FRONT PANEL	
3		1640200005	SCHIENALE INTERO	REAR PANEL	
4		3012-0004	SCHIENALE INFERIORE	LOWER REAR PANEL	
5		1740500003	FIANCO DX	RH PANEL	
6		1740500002	FIANCO SX	LH PANEL	
7		00017706	GUARNIZIONE PORTA L= 560mm	DOOR GASKET L=560mm	
8		00004084	GUARN. GOMMA EPDM L= 600mm	EPDM GASKET L=600mm	
9		166400002	ASS. STAFFA SX CERNIERA	LH DOOR BRACKET	
10		166300002	ASS. STAFFA DX CERNIERA	RH DOOR BRACKET	
11		1200100002	ASTA CERNIERA	DOOR TENSIONER	
12		780100002	BATTUTA TIRANTE PORTA	BLOCK FOR DOOR TENSIONER	
13		1120600002	GUIDA TIRANTE PORTA	TENSIONER GUIDE	
14		1002-0002	VITE TCPS M4x20 INOX	S.S. TCPS M4x20 SCREW	
15		1870100002	PERNO CON TESTINA	LINCHPIN	
16		111200001	RONDELLA	WASHER	
17		430800001	PERNO TIRANTE	TENSIONER PIN	
18		8307-0028	ASSIEME PORTA COMPLETA	COMPLETE DOOR ASSEMBLY	
19		00005679	UNITA' MAGNETICA	MAGNETIC UNIT	
20		161100002	ASSIEME SCROCCO PORTA	DOOR JASK ASSEMBLY	
21		00015239	CHIUSURA MASCHIO FISSAGGIO	MALE PLSATIC LATCH	
22		00006662	PIEDINO REGOLABILE	ADJUSTABLE FOOT	
23		00017100	PASSACAVO RIGIDO CON MEMBRANA	RIGID CABLE GUIDE	
24		00000612	FERMACAVO	CABLE CLAMP	
25		2005-0005	PASSACACVO PVC	PVC CABLE GUIDE	
26		3001-0011	FILTRO SUPERFICIE DX/SX	RH/LH SURFACE FILTERS	

* On demand / Su richiesta

Bold=last change / Grassetto =ultima modifica

From Ser. Nr. Up to Ser. Nr.	Ed. 01 2021-03 Ed.	Page: 3	Doc No:59566Q300
---------------------------------	-----------------------	---------	-------------------------



ELECTRICAL COMPONENTS - COMPONENTI ELETTRICI

DISHWASHER FOR TRAYS 600X400
LAVASTOVIGLIE PER TEGLIE 600X400

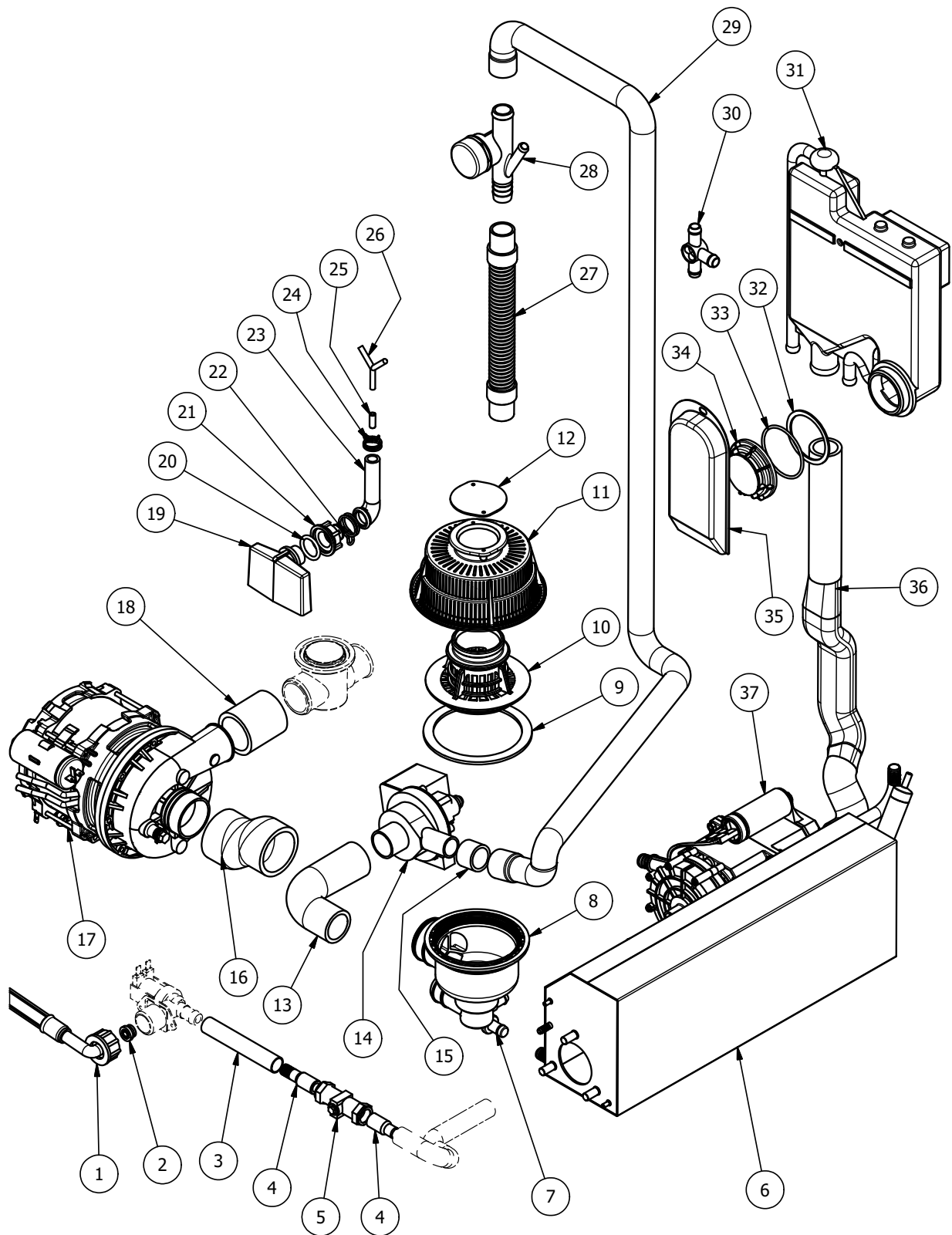
UC DISHWASHER DOUBLE SKIN
LAVASTOVIGLIE A DOPPIA PARETE

POS	SPARE PART CODE	FACTORY CODE	DESCRIZIONE	DESCRIPTION	REF./ NOTES
1		00002776	CAVO ALIMENTAZIONE 5x2.5x3600	POWER CABLE 5x2.5x3600	
2		740100001	SCATOLA ELETTRICA	ELECTRICAL SUPPORT	
3		1020-0001	DISTANZIALE SCHEDA ELETTRONICA	ELECTRONIC CARDBOARD SPACER	
4		4030-0002	SCHEDA ELETTRONICA	ELECTRONIC CARDBOARD	
5		00016403	PRESSOSTATO 28/12	PRESSURE SWITCH 28/12	
6		00005140	TELERUTTORE 230V 50/60Hz	CONTACTOR 230V 50/60Hz	
7		3002-0012	SUPPORTO PRESSOTATO	PRESSURE SWITCH SUPPORT	
8		4015-0002	PRESSOSTATO ELETTRONICO	ELECTRONIC PRESSURE SWITCH	
9		4040-0010	CABLAGGIO P. ELETTRONICO	ELECTRONIC P. SWITCH CABLE	
10		4055-0001	MORSETTIERA FV 122	TERMINAL BOARD FV122	
11		00002779	FILTRO ANTIDISTURBO 0.47uF	FILTER 0.47uF	
12		235400001	STAFFA SUPP. PRESS. E MORSETTIERA	T. BOARD E P. SWITCH SUPPORT	
13		4015-0005	PRESSOSTATO 70/40	PRESSURE SWITCH 70/40	
14		00012685	MICROINTERRUTTORE MAGNETICO	MICRO SWITCH	
15		4011-0002	SONDA NTC PER VASCA E BOILER	NTC PROBE FOR TANK AND BOILER	
16		4020-0001	TERMOSTATO BIM. 95° FAST-ON	95° FAST-ON SAFETY THERMOSTAT	
17		130400001	RESISTENZA 220-240V 2.4kW	RESISTANCE 220-240V 2.4kW	
18		231400003	SUPPORTO DOSATORI TERMOSTATI	THERMOSTAT AND DOSERS SUPPORT	
19		00000394	ELETTROVALVOLA SING. 90° 230V	SING. SOLENOID VALVE 90° 230V	
20		4025-0003	RESISTENZA 220-240V/380-415V 6kW	RESISTANCE 220-240V/380-415V 6kW	
21		00004913	TERMOSTATO BIMETALLICO R.M.100°	MANUAL RESET SAFETY THERMOSTAT	

* On demand / Su richiesta

Bold=last change / Grassetto =ultima modifica

From Ser. Nr. Up to Ser. Nr.	Ed. 01 2021-03 Ed.	Page: 5	Doc No:59566Q300
---------------------------------	-----------------------	---------	-------------------------



HYDRAULIC COMPONENTS - COMPONENTI IDRAULICI

DISHWASHER FOR TRAYS 600X400
LAVASTOVIGLIE PER TEGLIE 600X400

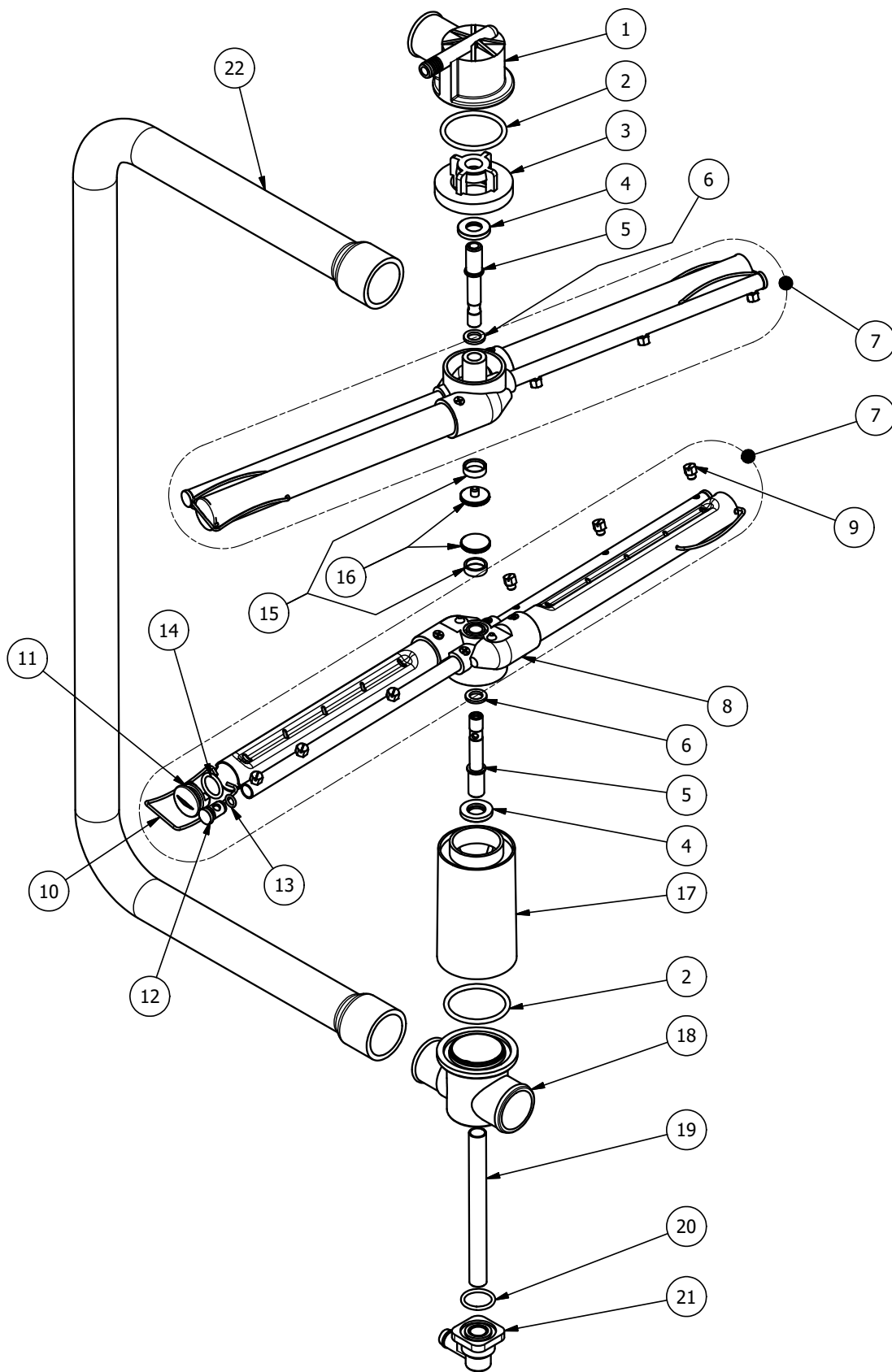
UC DISHWASHER DOUBLE SKIN
LAVASTOVIGLIE A DOPPIA PARETE

POS	SPARE CODE	FACTORY CODE	DESCRIZIONE	DESCRIPTION	REF./ NOTES
1		3040-0309	TUBO CARICO L=2000mm	WATER INLET HOSE L=2000mm	
2		2020-0002	RID. DI PORTATA ENTRATA 5,5 [L/min]	INLET REG. 5,5 [L/min]	
3		00015918	TUBO COLL. VALVOLA WRAS	WRAS VALVE CONNECTION HOSE	
4		00015799	PORTAGOMMA 3/4"G INOX	HOSE FITTING 3/4" INOX	
5		00015810	V. DI NON RITORNO WRAS 3/4"G F	NON RETURN V. WRAS 3/4"G F	
6		8309-0002	ASSIEME BOILER 5,5 Lt	5.5 Lt BOILER ASSEMBLY	
7		3033-0001	TAPPO BOILER	BOILER CAP	
8		2050100003	POZZETTO SCARICO ASPIRAZIONE	EXHAUST COCKPIT	
9		80600004	GUARNIZIONE POZZETTO SCARICO	EXHAUST COCKPIT GASKET	
10		235200003	GHIERA GRUPPO FILTRANTE	THR. RING FOR FILTERING GROUP	
11		470900002	FILTRO GRUPPO FILTRANTE	FILTER OF FILTERING GROUP	
12		3033-0006	TAPPO FILTRO	FILTER CAP	
13		00004985	MANICOTTO IN GOMMA	RUBBER HOSE	
14		00009563	POMPA DI SVUOTAMENTO 230V 50Hz	DRAIN PUMP 230v 50Hz	
15		3040-0002	TUBO EPDM	EPDM HOSE	
16		220100003	MANICOTTO ASPIRAZIONE POMPA	SUCTION PUMP SLEEVE	
17		6001-0001	POMPA LAVAGGIO 230V 50Hz	WASHING PUMP 230V 50Hz	
18		3080-0001	MANICOTTO MANDATA POMPA	PUMP DELIVERY SLEEVE	
19		480100001	GABBIA D'ARIA VASCA	AIR TRAP	
20		00002934	OR 4081	OR 4081	
21		00003536	DADO GABBIA D'ARIA	NUT FOR AIR TRAP	
22		00000391	FASCETTA BIFIL. Ø19.6-20,6	CLAMP Ø19.6-20,6	
23		00002927	RACCORDO ANTICONDENSA	FITTING	
24		00000388	FASCETTA BIFIL. Ø14.4-15,1	CLAMP Ø14.4-15,1	
25		00002933	TUBETTO TENUTA GABBIA D'ARIA	AIR TRAP JUNCTION	
26		2015-0006	RACCORDO AD "Y"	Y FITTING	
27		3040-0149	TUBO SCARICO L=2500mm	DRAIN HOSE L=2500mm	
28		2018-0003	VALVOLA ANTI-SIFONE CON SFERA	ANTI-SIPHON VALVE WITH SPHERE	
29		3040-0148	TUBO PREFORMATO SCARICO	DRAIN HOSE	
30		00004120	DISTRIBUTORE 3 VIE	THREE WAY DISTRIBUTOR	
31		00015776	AIR BREAK WRAS	AIR BREAK WRAS	
32		00015778	GUARNIZIONE PIANA AIR BREAK	PLANAR GASKET FOR AIR BREAK	
33		00015777	ORING AIR BREAK	ORING AIR BREAK	
34		00015779	GHIERA AIR BREAK	THREADED RING FOR AIR BREAK	
35		00016028	PROTEZIONE	PROTECTION	
36		3040-0032	TUBO CARICO BOILER	CHARGE HOSE FOR BOILER	
37		00016449	POMPA SUPPL. 0.55kW 230V 50Hz	BOOSTER PUMP 0.55kW 230V 50Hz	

* On demand / Su richiesta

Bold=last change / Grassetto =ultima modifica

From Ser. Nr. Up to Ser. Nr.	Ed. 01 2021-03 Ed.	Page: 7	Doc No:59566Q300
---------------------------------	-----------------------	---------	-------------------------



WASHING ARMS - BRACCIA DI LAVAGGIO

DISHWASHER FOR TRAYS 600X400
LAVASTOVIGLIE PER TEGLIE 600X400

UC DISHWASHER DOUBLE SKIN
LAVASTOVIGLIE A DOPPIA PARETE

POS	SPARE CODE	FACTORY CODE	DESCRIZIONE	DESCRIPTION	REF./ NOTES
1		00003515	RACCORDO SUPERIORE	UPPER CONNECTION	
2		00001633	OR 147	OR 147	
3		00012208	FLANGIA	FLANGE	
4		00004671	RONDELLA DI APPOGGIO	WASHER	
5		00002153	FULCRO CROCIERA	WASHING SHAFT PIN	
6		00001173	RONDELLA PER GIRANTE	WASHING ARM WASHER	
7		8304-0001	ASS. GIRANTE LAV./RISCIACQUO	WASH/RINSE ARM ASSEMBLY	
8		00001954	DISTRIBUTORE LAVAGGIO 4RP	DISTRIBUTOR 4RP	
9		00017155	UGELLO RISCIACQUO INOX	S.S. RINSE NOOZLE	
10		00002654	MOLLA AD ARCHETTO	SPRING	
11		00002650	TAPPO TUBI LAVAGGIO	WASH ARM CAP	
12		00002502	TAPPO RISCIACQUO	RINSE ARM CAP	
13		00002531	OR 106	OR 106	
14		00000093	OR 121	OR 121	
15		00002808	ANELLO PTFE	PTFE RING	
16		00001133	VITE GORONATA INOX	S.S. KNURLED SCREW	
17		00004673	COPRITIRANTE	COVER	
18		00002149	RACCORDO INFERIORE	LOWER CONNECTION	
19		00002154	TIRANTE INFERIORE	LOWER FIXING PART	
20		00000025	OR 128	OR 128	
21		00010620	RACCORDO 90° M13x1	90° M13x1 CONNECTION	
22		1670100005	RAMPA LAVAGGIO	WASH PIPE	

* On demand / Su richiesta

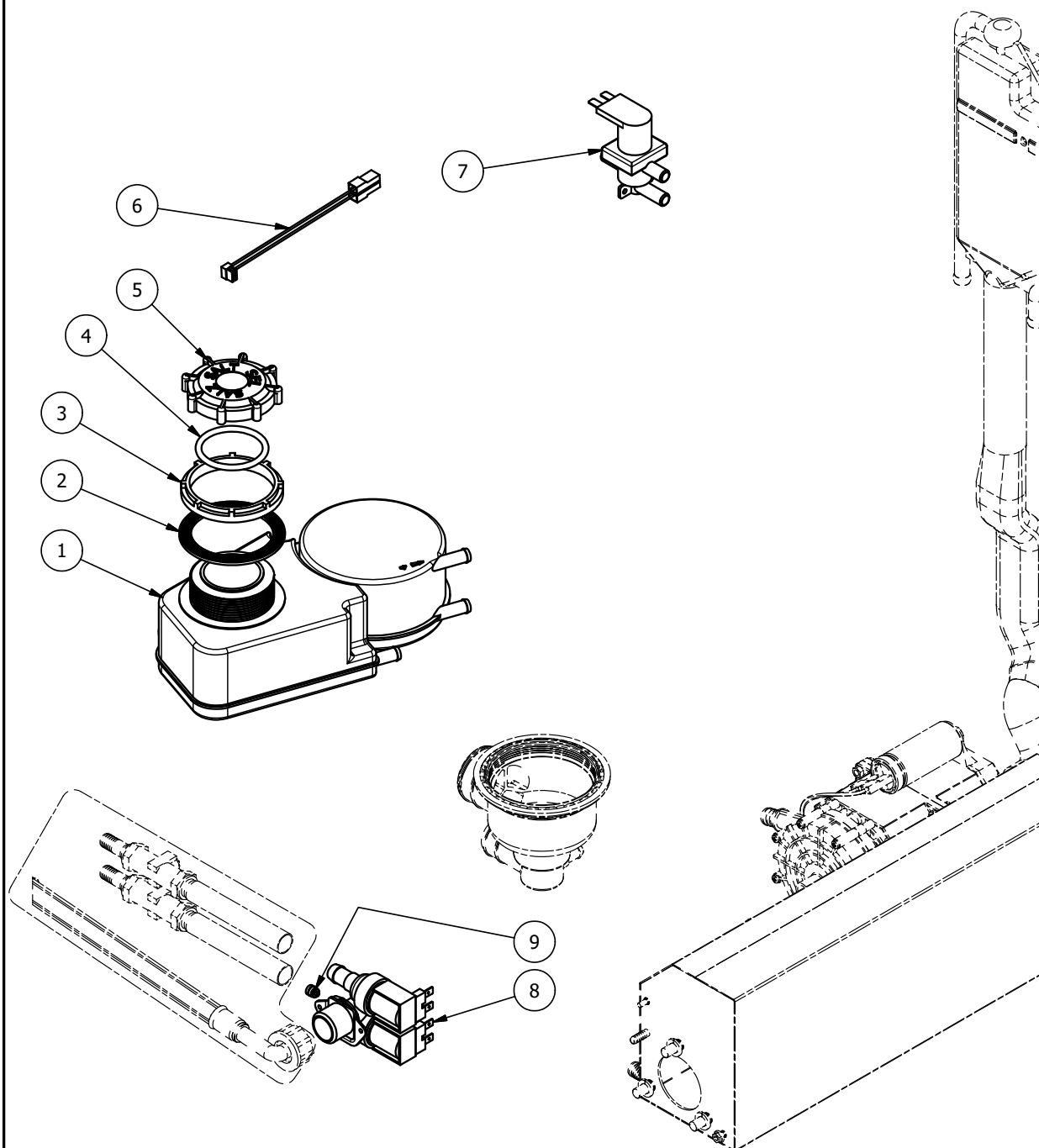
Bold=last change / Grassetto =ultima modifica

From Ser. Nr.
Up to Ser. Nr.

Ed. 01 2021-03
Ed.

Page: 9

Doc No:59566Q300



WATER SOFTENER - ADDOLCITORE

DISHWASHER FOR TRAYS 600X400
LAVASTOVIGLIE PER TEGLIE 600X400

UC DISHWASHER DOUBLE SKIN
LAVASTOVIGLIE A DOPPIA PARETE

POS	SPARE CODE	FACTORY CODE	DESCRIZIONE	DESCRIPTION	REF./ NOTES
1		00017209	ASSIEME ADDOLCITORE AUTOMATICO	AUTOMATIC WATER SOFTNER ASS.	
2		00006152	GUARNIZIONE	GASKET	
3		2019-0001	GHIERA ADDOLCITORE	THR. RING OF WATER SOFTNER	
4		00001152	GUARNIZIONE TAPPO	CAP GASKET	
5		2006-0001	TAPPO ADDOLCITORE	CAP OF WATER SOFTNER	
6		4040-0003	CAVO COLL.ADDOLCITORE	CONN. CABLE OF WATER SOFTNER	
7		00015785	ELETTROVALVOLA DOPPIA USCITA	DOUBLE EXIT SOLENOID VALVE	
8		2017-0001	ELETTROVALVOLA DOPPIA	DOUBLE SOLNOID VALVE	
9		00006524	RIDUTTORE DI PORTATA 0.5 L/min	FLOW REDUCER 0.5 L/min	

* On demand / Su richiesta

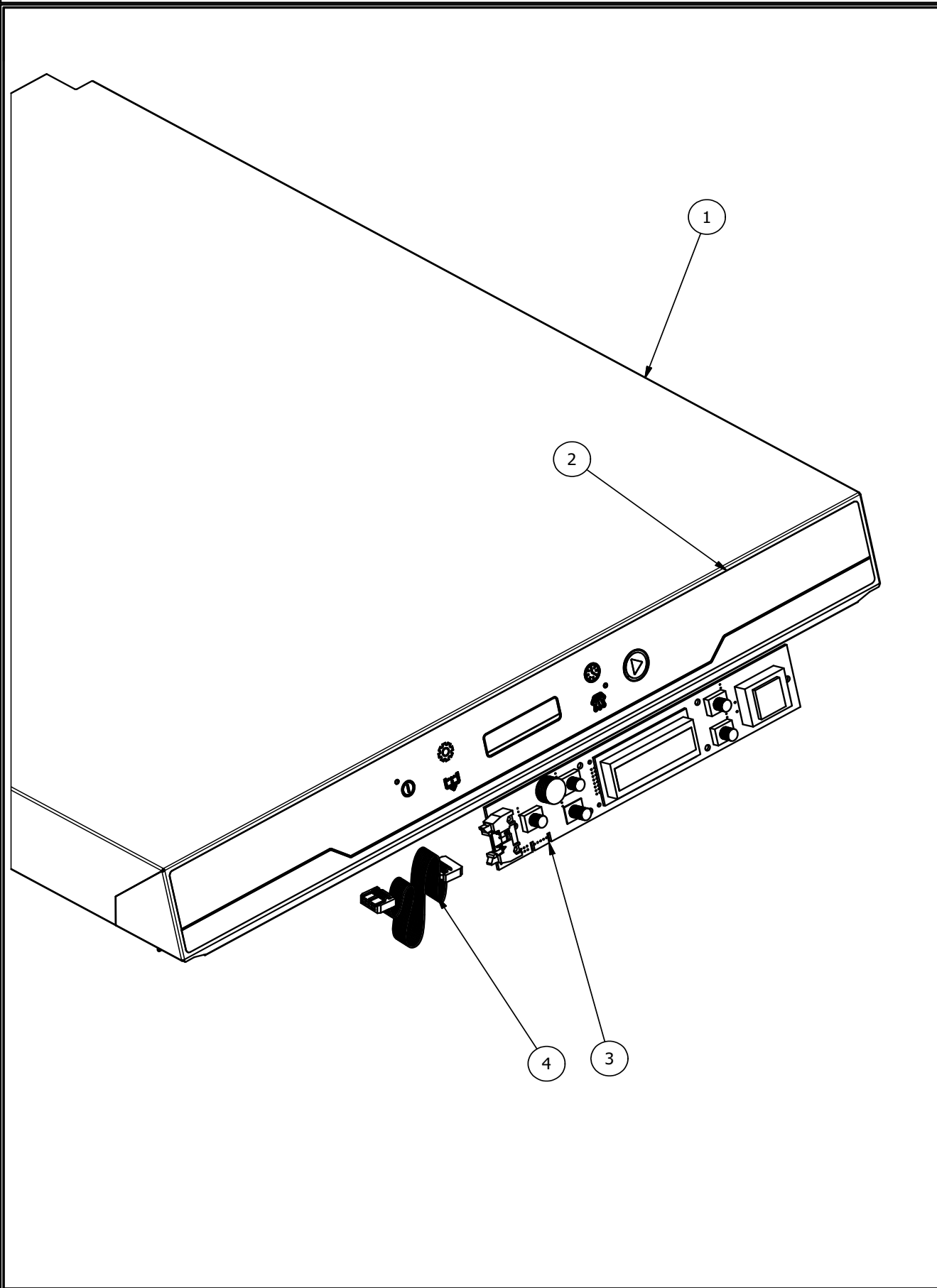
Bold=last change / Grassetto =ultima modifica

From Ser. Nr.
Up to Ser. Nr.

Ed. 01 2021-03
Ed.

Page: 11

Doc No:59566Q300



CONTROL PANEL - PANNELLO DI CONTROLLO

DISHWASHER FOR TRAYS 600X400
LAVASTOVIGLIE PER TEGLIE 600X400

UC DISHWASHER DOUBLE SKIN
LAVASTOVIGLIE A DOPPIA PARETE

POS	SPARE PART CODE	FACTORY CODE	DESCRIZIONE	DESCRIPTION	REF./ NOTES
1		1750100028	ASSIEME CAPPOTTINA	UPPER COVER ASSEMBLY	
2		3501-0089	MEMBRANA ELECTROLUX	ADHESIVE LABEL ELECTROLUX	a,b
2		3501-0090	MEMBRANA ZANUSSI	ADHESIVE LABEL ZANUSSI	c,d
3		4035-0001	DISPLAY 6 TASTI	6-KEYS DISPLAY	
4		4040-0005	CAVO FLAT 10 FILI	10-WIRES FLAT CABLE	

* On demand / Su richiesta

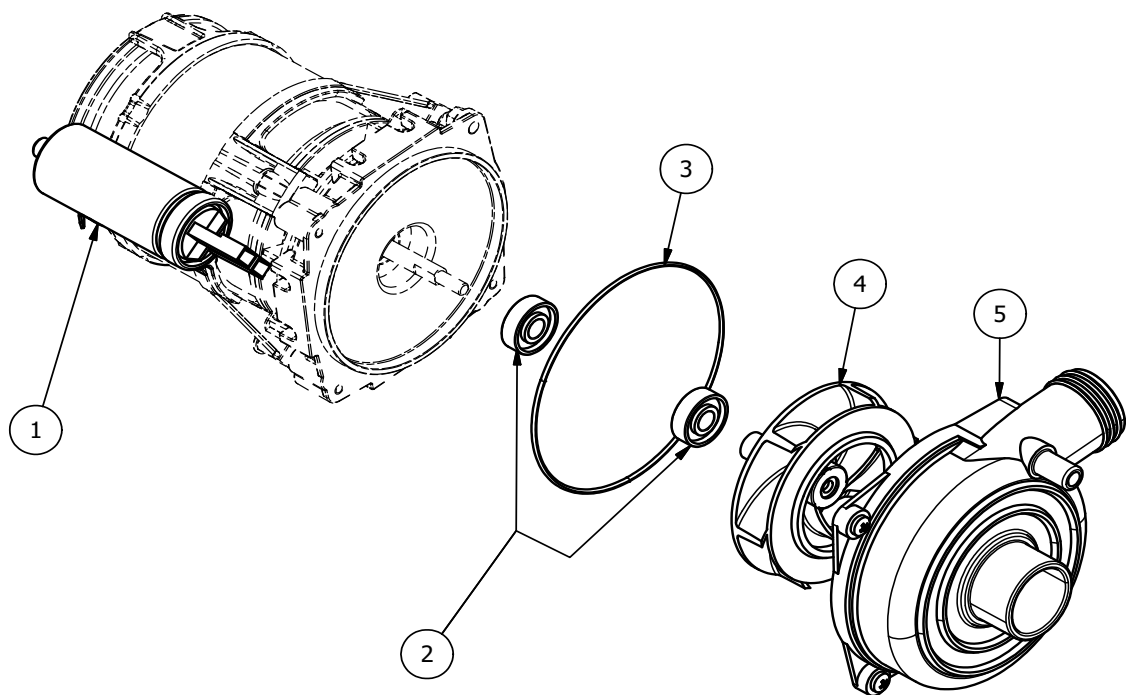
Bold=last change / Grassetto =ultima modifica

From Ser. Nr.
Up to Ser. Nr.

Ed. 01 2021-03
Ed.

Page: 13

Doc No:59566Q300



WASH PUMP COMPONENTS - COMPONENTI POMPA DI LAVAGGIO

DISHWASHER FOR TRAYS 600X400
LAVASTOVIGLIE PER TEGLIE 600X400

UC DISHWASHER DOUBLE SKIN
LAVASTOVIGLIE A DOPPIA PARETE

POS	SPARE PART CODE	FACTORY CODE	DESCRIZIONE	DESCRIPTION	REF./ NOTES
1		2080-0001	CONDENSATORE 12.5uF	CAPACITOR 12.5uF	
2		00010783	KIT TENUTA ROTANTE	SEAL KIT	
3		00003492	GUARNIZIONE	GASKET	
4		8304-0004	GIRANTE PER POMPA 50Hz	IMPELLER FOR 50Hz PUMP	
5		2070-0002	CHIOCCIOLA POMPA	PUMP CASE	

* On demand / Su richiesta

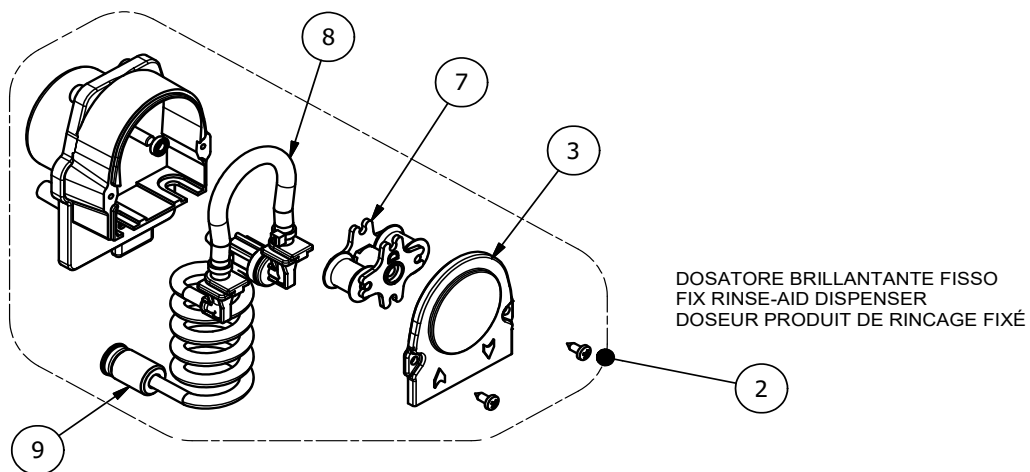
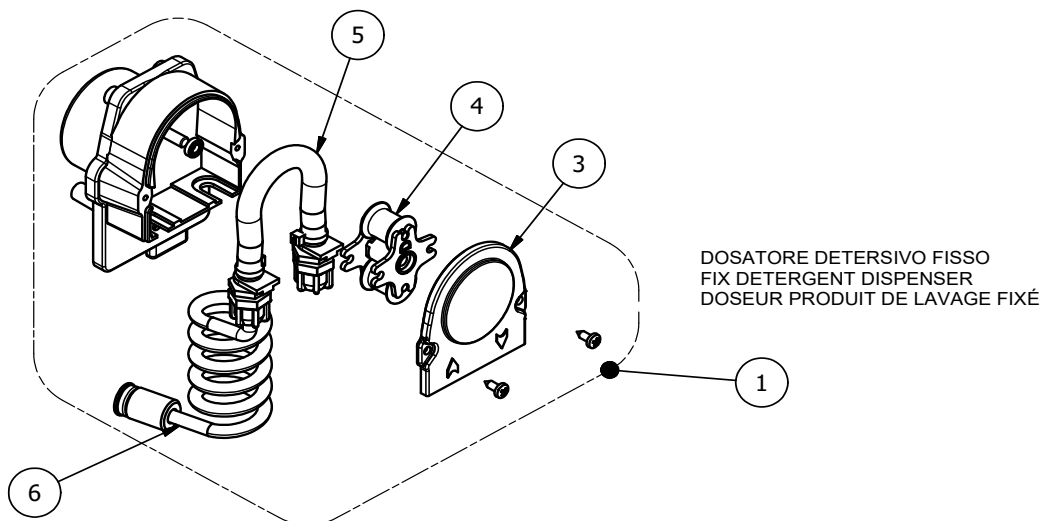
Bold=last change / Grassetto =ultima modifica

From Ser. Nr.
Up to Ser. Nr.

Ed. 01 2021-03
Ed.

Page: 15

Doc No:59566Q300



DETERGENT&RINSE PUMP - DOSATORE DETERGENTE E BRILLANTANTE

DISHWASHER FOR TRAYS 600X400
LAVASTOVIGLIE PER TEGLIE 600X400

UC DISHWASHER DOUBLE SKIN
LAVASTOVIGLIE A DOPPIA PARETE

POS	SPARE PART CODE	FACTORY CODE	DESCRIZIONE	DESCRIPTION	REF./ NOTES
1		00016182	ASS. DOS.DETER. ELETTR. FISSO 3Lt/h	FIX DETER. DISPENSER 3Lt/h	
2		8395-0011	ASS. DOS. BRILL. ELETTR. FISSO 0.5Lt/h	FIX RINSE AID DISPENSER 0.5Lt/h	
3		8395-0013	COPERCHIO DI CHIUSURA	COVER ASSY	
4		00006632	ASS. PORTARULLI DOS. DETERSIVO	DETERGENT DIS. ROLL HOLDER ASSY	
5		00017128	TUBO INTERNO DOSAT. DETERSIVO	INTERNAL DETERG. DISPENSER HOSE	
6		00005069	ASS. FILTRO DOS. DET. CON TUBO	DETERG. DISPENS. FILTER ASSY	
7		8395-0014	ASS. PORTARULLI DOS. BRILL.	RINSE AID DISP. ROLL HOLDER ASSY	
8		8395-0012	TUBO DOSAT. BRILL. CON VALV.	RINSE AID DISP. HOSE WITH VALVE	
9		00005070	ASS. FILTRO DOSAT. BRILL. CON TUBO	RINSE AID DISPENS. FILTER ASSY	

* On demand / Su richiesta

Bold=last change / Grassetto =ultima modifica

From Ser. Nr.
Up to Ser. Nr.

Ed. 01 2021-03
Ed.

Page: 17

Doc No:59566Q300

ZANUSSI
PROFESSIONAL

by **NordCap**[®]

Finanzen/Service

28307 Bremen
Thalenhorststraße 15
Tel.+49 421 48557-0
Fax+49 421 488650
bremen@nordcap.de

Vertrieb Ost

12681 Berlin
Wolfener Straße 32/34, Haus K
Tel.+49 30 936684-0
Fax+49 30 936684-44
berlin@nordcap.de

Vertrieb West

40699 Erkrath
Max-Planck-Straße 30
Tel.+49 211 540054-0
Fax+49 211 540054-54
erkrath@nordcap.de

Vertrieb Nord

21079 Hamburg
Großmoorbogen 5
Tel.+49 40 766183-0
Fax+49 40 770799
hamburg@nordcap.de

Vertrieb Süd

55218 Ingelheim
Hermann-Bopp-Straße 4
Tel.+49 6132 7101-0
Fax+49 6132 7101-20
ingelheim@nordcap.de



www.nordcap.de