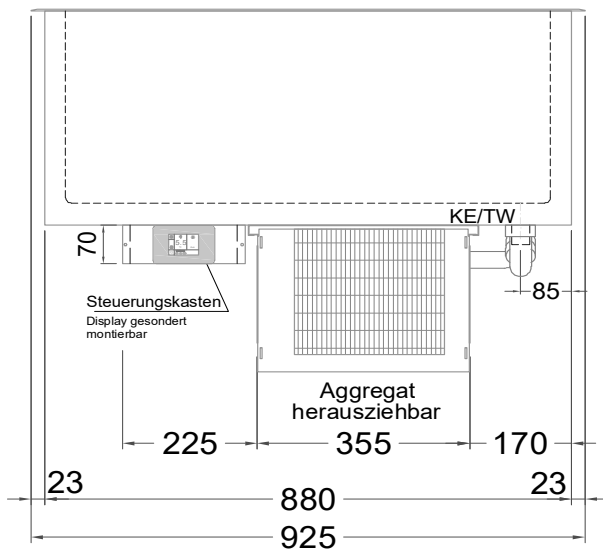


Masszeichnung

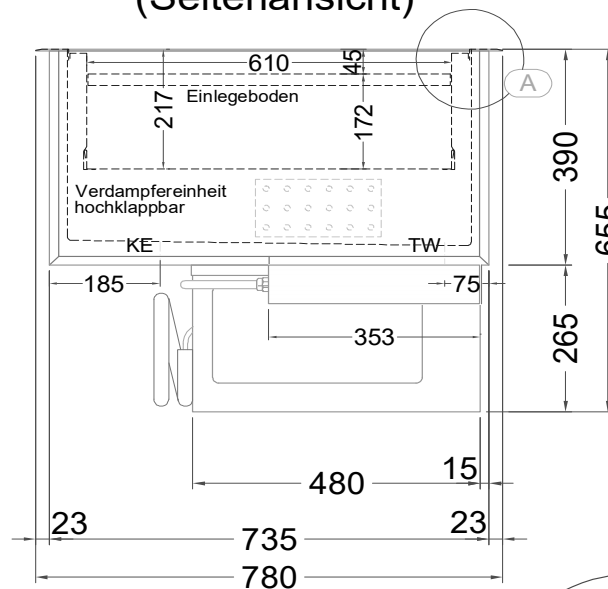
Einbaukühlwanne Euro 2-E R290



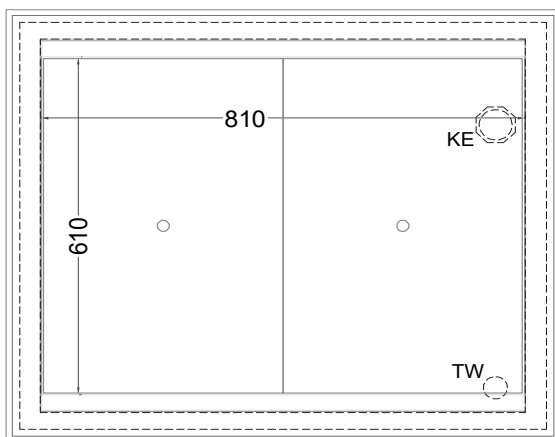
(Bedienseite)



(Seitenansicht)



(Grundriss)



TW = Taufwasserablauf DNØ30
KE = Kälte-Elektro

[Art.Nr.: 253761]

EURO 2-E R290

