

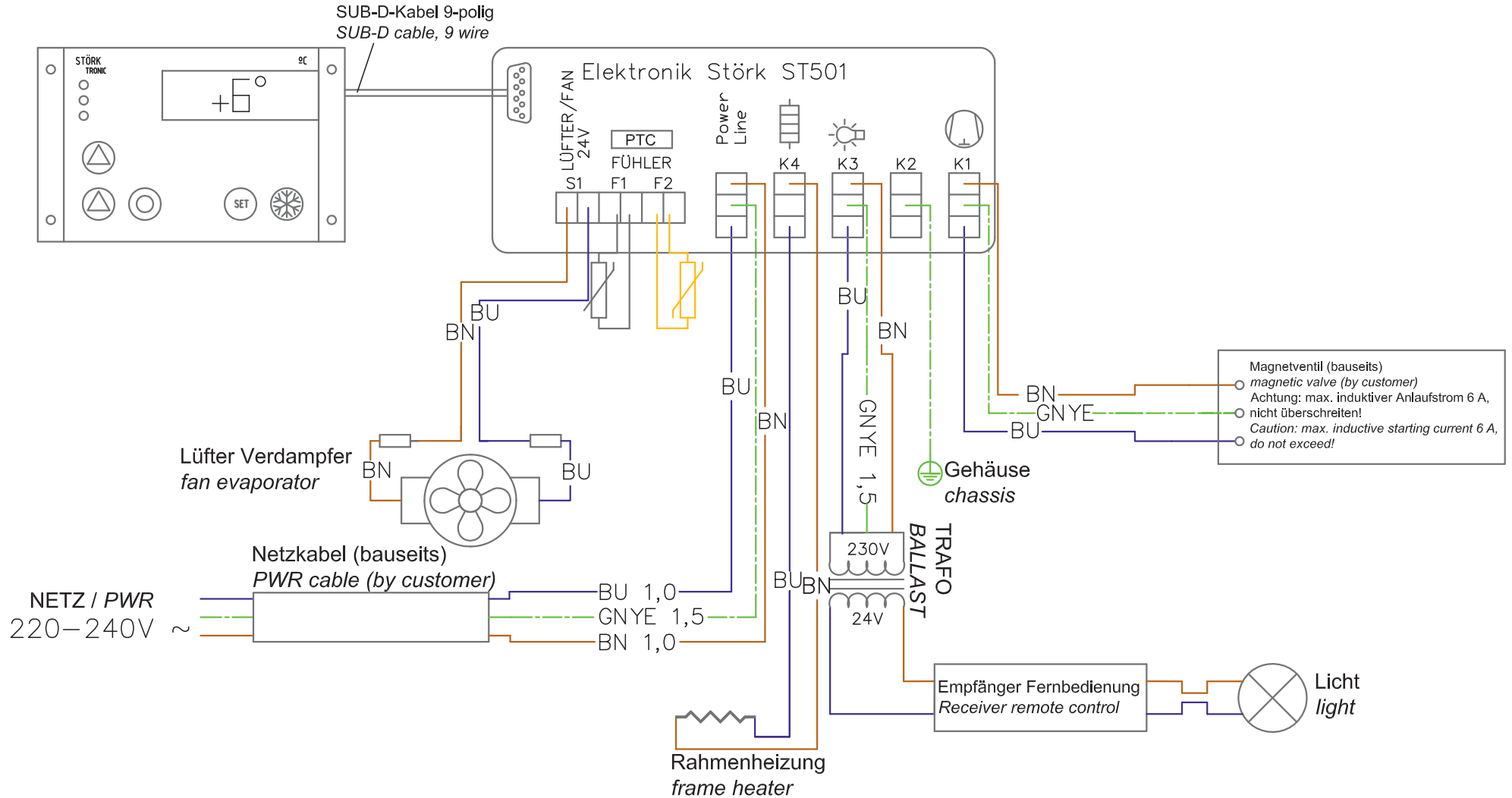
# Schaltplan


## Weintemperierschrank **WKS 67-Z**

[Art. 485384057]

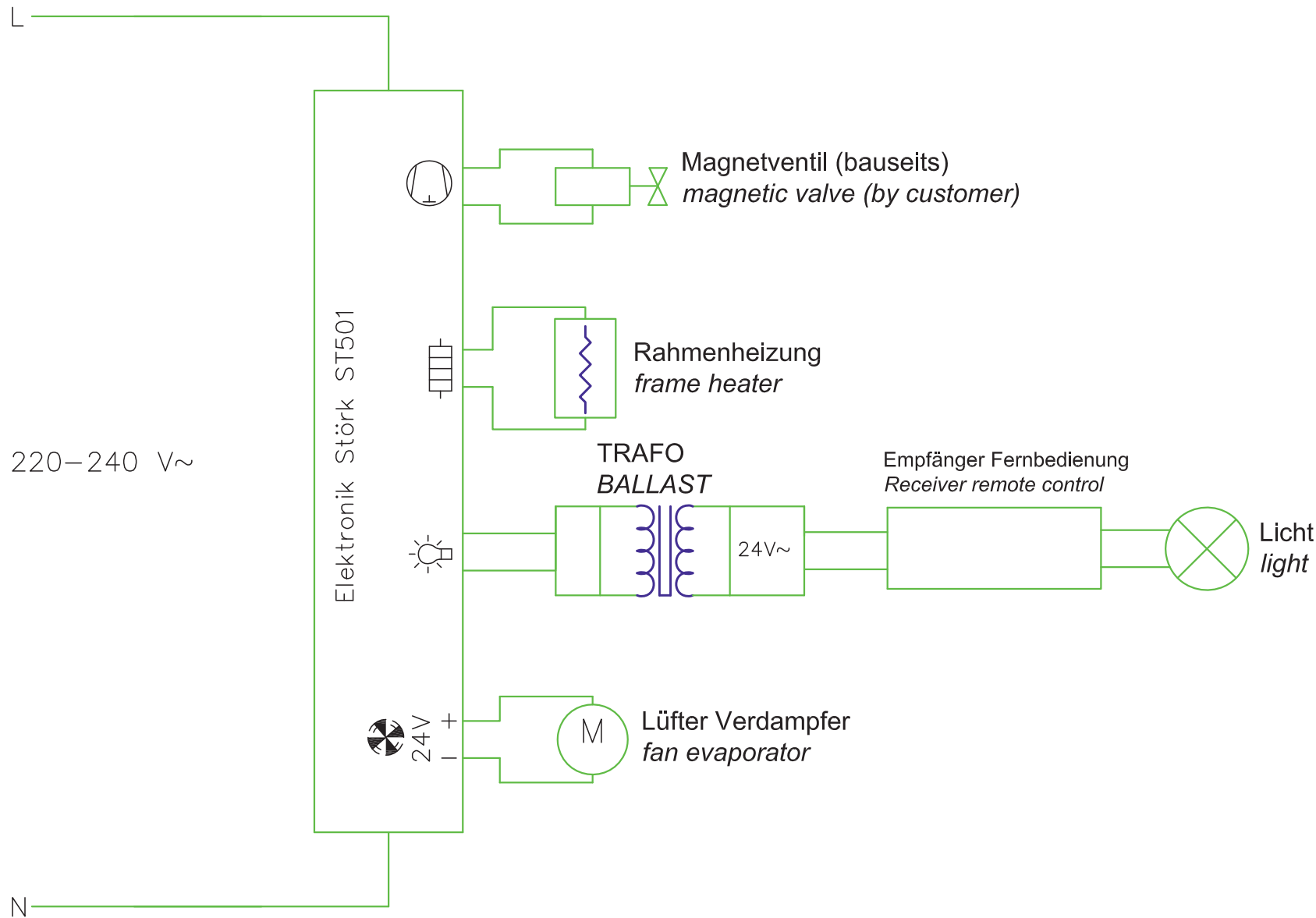


# Schaltschema:



WKS-Z Abteil		
Datum:	25.03.2013	Name: Blankenstein
Bearbeitet:	28.1.2015	Blankenstein
Geändert:	WKSZ.dwg	Änderungen vorbehalten
Dateiname:		

# Stromlaufplan:



WKS-Z Abteil		
Bearbeitet:	Datum: 25.03.2013	Name: Blankenstein
Geändert:	28.1.2015	Blankenstein
Dateiname: WKSZ.dwg	Änderungen vorbehalten	



**Finanzen/Service**  
**28307 Bremen**  
Thalendorststraße 15  
Tel.+49 421 48557-0  
Fax+49 421 488650  
bremen@nordcap.de

**Vertrieb Ost**  
**12681 Berlin**  
Wolfener Straße 32/34, Haus K  
Tel.+49 30 936684-0  
Fax+49 30 936684-44  
berlin@nordcap.de

**Vertrieb West**  
**40699 Erkrath**  
Max-Planck-Straße 30  
Tel.+49 211 540054-0  
Fax+49 211 540054-54  
erkrath@nordcap.de

**Vertrieb Nord**  
**21079 Hamburg**  
Großmoorbogen 5  
Tel.+49 40 766183-0  
Fax+49 40 770799  
hamburg@nordcap.de

**Vertrieb Süd**  
**55218 Ingelheim**  
Hermann-Bopp-Straße 4  
Tel.+49 6132 7101-0  
Fax+49 6132 7101-20  
ingelheim@nordcap.de



[www.nordcap.de](http://www.nordcap.de)