

Ersatzteilliste-Explosionszeichnung

Konvektionsofen EK / 6xGN1/1

[Art. 406240205]



6 GN 1/1 ELECTRIC CONVECTION OVEN
FORNO CONVEZIONE ELETTRICO 6 GN 1/1

PNC	Model	Ref	Group	Page	Notes
190036	ECF061E5M	t	ECF	2-3-4	230V 3 60Hz
190AH2	ECF/E6-0	u	ECF	2-3-4	400V 3 50Hz Marine
190ASH	ECF/E6-0	v	ECF	2-3-4	400V 3N 50Hz Marine
190B0T	ECF061E5M	j	ECF	2-3-4	400V 3 60Hz Marine
240000	FCF_E6_I	q	FCF	2-3-4	230V 1N 50Hz
240205	FCF/E6-0	e	FCF	2-3-4	400V 3N 50Hz
240211	FCF061ELN	g	FCF	2-3-4	230V 3N 50Hz Norway
240215	FCF/6EHOR	p	HOR	2-3-4	400V 3N 50Hz
240226	FCF061ENS	f	FCF	2-3-4	400V 3N 60Hz
240266	FCFE6-1J	h	FCF	2-3-4	200V 3N 60Hz Japan
260155	ECF_E6_I	r	ECF	2-3-4	400V 3N 50Hz
260645	ECF/E6-T	s	ECF	2-3-4	400V 3N 50Hz
260705	ECF/E6-0	a	ECF	2-3-4	400V 3N 50Hz
260726	ECF061ENS	b	ECF	2-3-4	400V 3N 60Hz
260730	ECF061E5M	d	ECF	2-3-4	440V 3 60Hz Marine
260731	ECF061ECV	c	ECF	2-3-4	400V 3N 50Hz
697305	ACF/E6-0	m	ACF	2-3-4	400V 3N 50Hz
697501	RCF061E	n	RCF	2-3-4	400V 3N 50Hz
697507	RCF061EK	o	RCF	2-3-4	400V 3N 50Hz Kipro

Page	Index	Indice	Note
2	Oven cabinet	Cella forno	
3	Door	Porta	
4	Electrical components	Componenti elettrici	
5-8	Spare parts list	Lista ricambi	

Bold=last change / Grassetto =ultima modifica

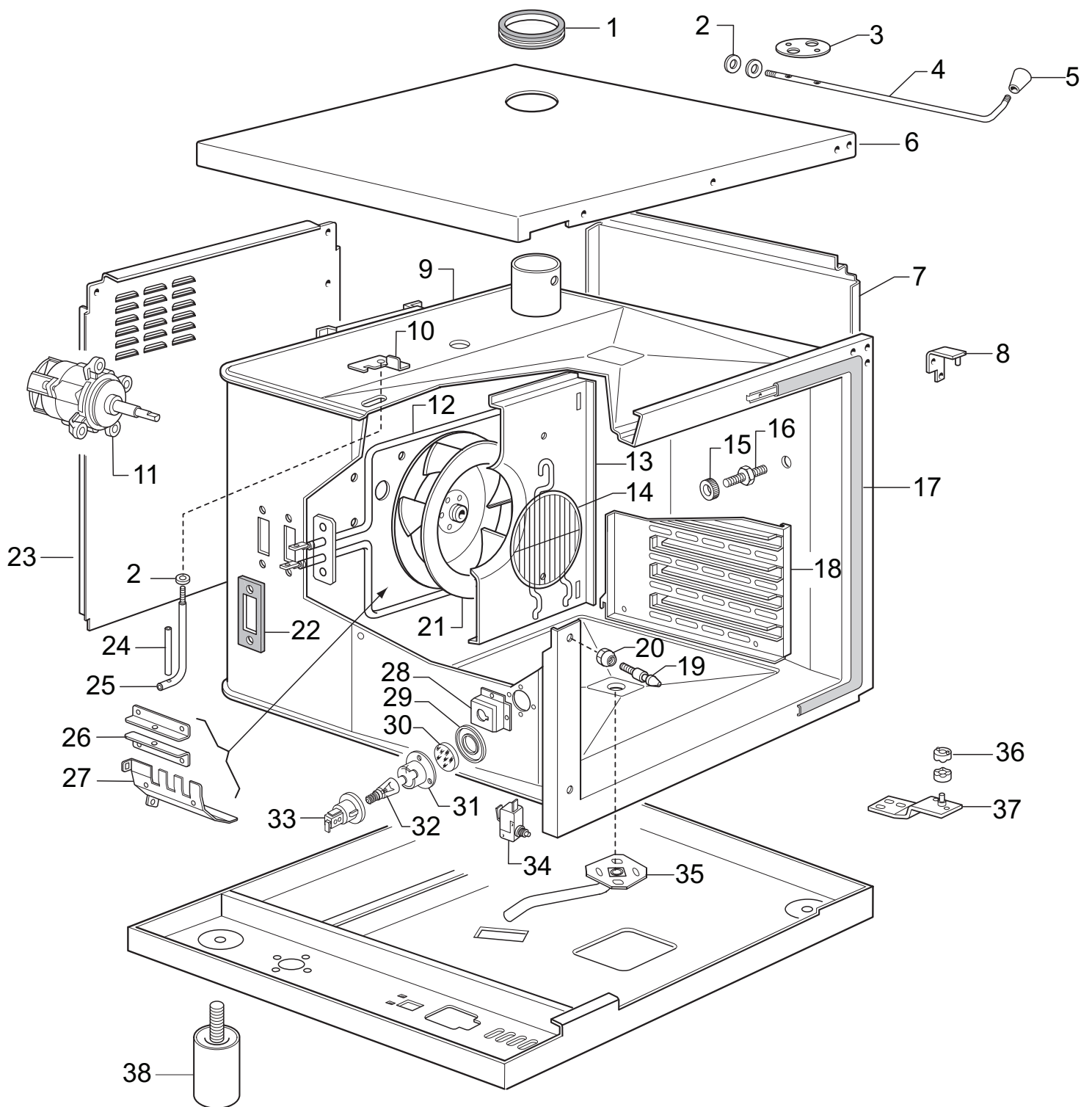
Rev. 7
Brand/Marchio: All
Factory Code: 9PDD

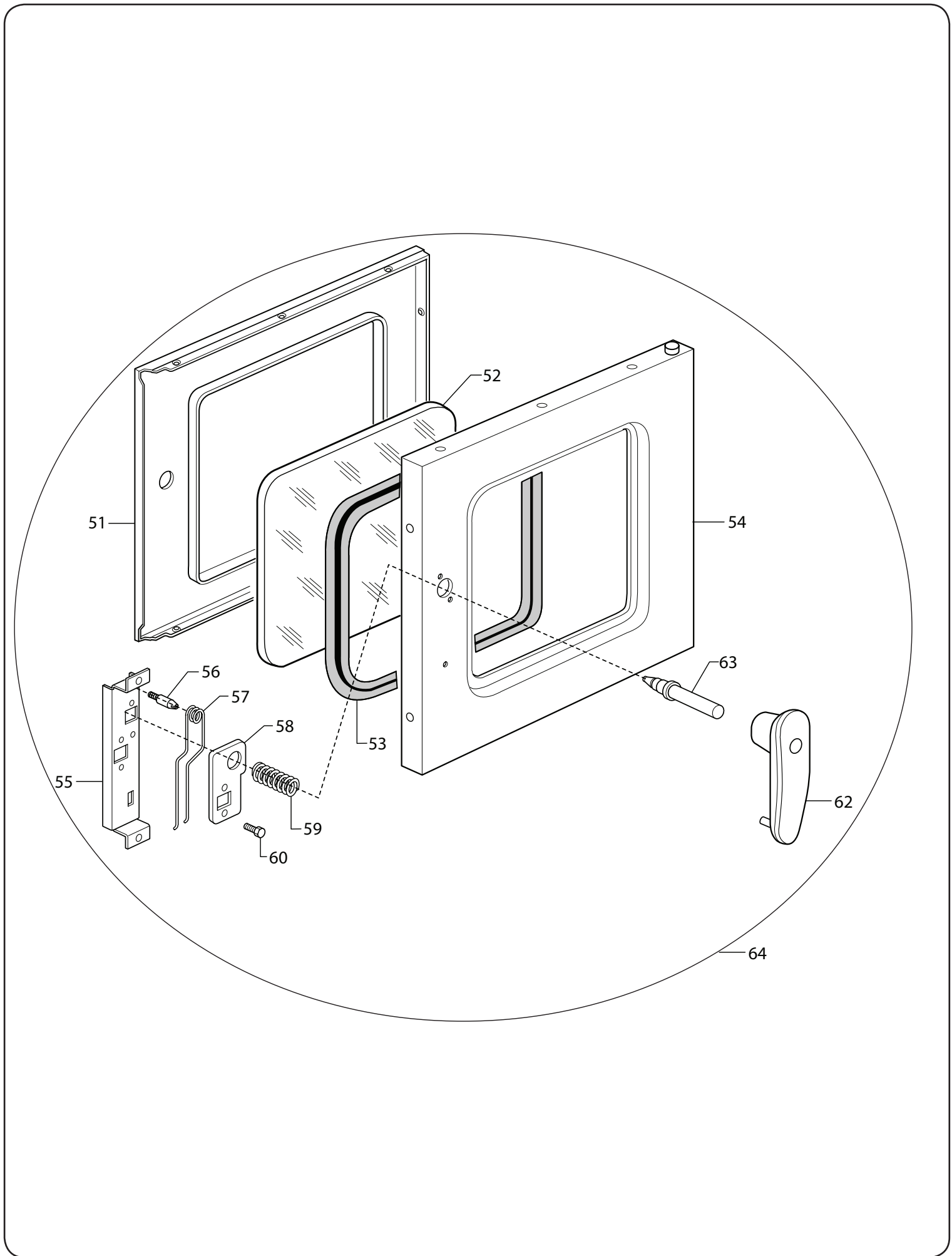
From Ser. Nr 945
Up to Ser. Nr....

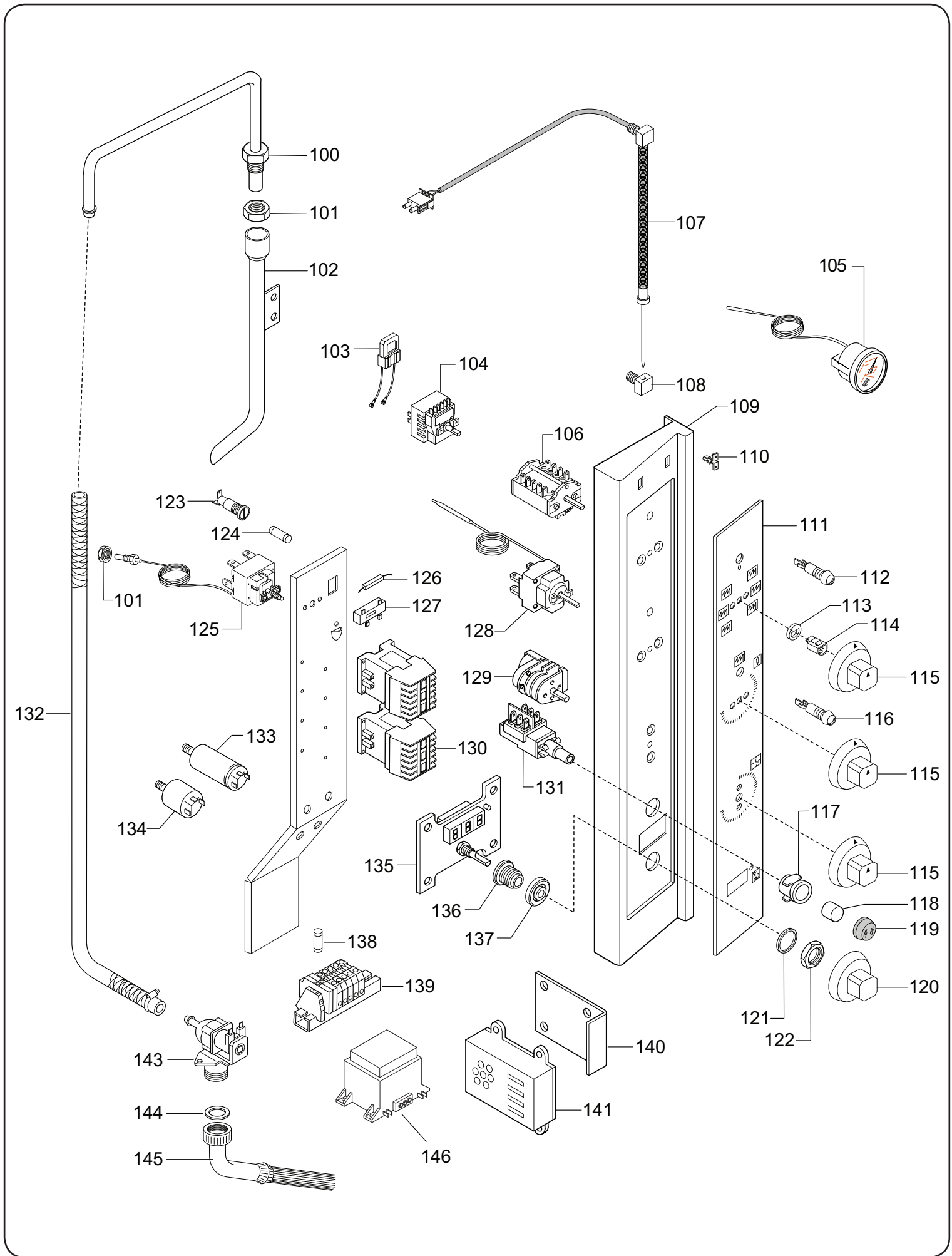
Ed. 2019-10

Page: 1

Doc No: 875401D00







6 GN 1/1 ELECTRIC CONVECTION OVEN
FORNO CONVEZIONE ELETTRICO 6 GN 1/1

Pos	Factory Code	Spare part code	Descrizione	Description	Ref./Notes
			Pagina 2	Page 2	
1	0543801400	053829	Gommino per sfiato vapori	Stuffing gasket, air steam	
2	0214530100	057762	Rondella elastica	Spring washer	
3	0506829202	0C1863	Valvola a farfalla scarico vapori	Throttle valve, air steam	
4	0516823900	0C5258	Leva per valvola scarico vapori	Valve lever, air steam	
5	0330281100	029898	Impugnatura per leva	Knob, lever	
6	0521882205	0C0893	Coperchio	Lid	
7	0521879704	0C0537	Fianco dx	R.H. side panel	
7	0850868605		Fianco sx	L.H. side panel	
8	0512813100	003686	Cerniera superiore porta	Upper hinge, door	
9	0850866813	0C6952	Cella forno	Oven cabinet	
10	0525855300		Squadretta fissaggio termostato	Bracket, thermostat fixing	
11	0611804002	002616	Motore per ventola forno	Motor, fan oven	
12	0617805405	056945	Resistenza 400 V	Heating Element 400 V	for 400V e 230V models
12	0617832200	0C3323	Resistenza 440 V	Heating Element 440 V	for 440V models
12	0617811603	056946	Resistenza 200 V	Heating Element 200 V	For 200V models
13	0524819303	003754	Parete aspirazione	Suction wall	
14	0830883500	003673	Protezione ventola	Protection, fan	
15	0514836901	0C1270	Ghiera fissaggio diffusori	Ring nut, diffuser	
16	0516811601	002958	Supporto diffusori	Support, diffuser	
17	0543825301	005713	Guarnizione cella	Gasket, oven cabinet	
18	0850866202	003675	Diffusore Dx	R. H. light diffuser	
18	0850866103	003676	Diffusore Sx	L. H. light diffuser	
19	0516827701	003684	Nasello per porta	Catch, door	
20	0516822400	003685	Controdado per nasello	Lock nut, catch	
21	0874856802	002754	Ventola forno	Fan, oven	
22	0282217501	057534	Guarnizione per resistenza	Gasket, heating element	
23	0521879901	0C0719	Schienale	Back panel	
23	0506404701	*	Schienale	Back panel	d,j,t,u,v from 5401
24	0517852200	0C1271	Tubetto per termostato	Pipe, thermostat	
25	0516823000	0C1260	Protezione termostato	Protection, thermostat	
26	0506842601	005775	Angolare bloccaggio resistenze	Bracket, heating element fixing	
27	0525858500	005776	Supporto resistenze	Support, heating element	
28	0508840702	0C4062	Supporto portalamпада	Support, lamp holder	
29	0508840801	002628	Flangia per guarnizione lampada	Flange, gasket lampe	
30	0574804900	002627	Vetro per lampada	Glass, lampe	
31	0543817202	002626	Guarnizione per lampada	Gasket, lampe	
32	0660802502	054840	Lampada	Lampe	
33	0660807200	0C5508	Portalamпада	Lamp holder	
34	0640602014	046063	Microinterruttore	Microswitch	
35	0830812503	003776	Tubo scarico condensa	Drain pipe, condensation	

6 GN 1/1 ELECTRIC CONVECTION OVEN
FORNO CONVEZIONE ELETRICO 6 GN 1/1

Pos	Factory Code	Spare part code	Descrizione	Description	Ref./Notes
36	0510815700	002653	Cilindri dentati cerniera	Hinge teeth cylinders	
37	0512813200	003687	Cerniera inferiore porta	Lower hinge door	
38	0835840500	003703	Piede 2" inox	Foot, 2" inox	
38	0806844600	0C3324	Piede marine	Marine foot	d,j,u,v
			Pagina 3	Page 3	
51	0502883906	003679	Controporta	Inner door	
52	0574805901	003681	Vetro porta	Glass, door	
53	0543820203	003680	Guarnizione per vetro	Gasket, glass	
54	0523897001		Porta forno	Door, oven	Up to 330100..
54	0851801303	0C9550	Porta forno	Door, oven	From 331100..
55	0525864802	006939	Supporto serratura porta	Support. lock door	
56	0214442702	052126	Vite per molla	Screw, spring	
57	0514834100	054282	Molla per serratura porta	Spring, lock door	
58	0527801200	0C0446	Piastrina arresto molla	Plate, spring stopped	
59	0514825203	053757	Molla richiamo pulsante	Spring, push button returning	
60	0514824801	053759	Vite fissaggio piastrina	Screw, plate fixing	
61	0516850600	0C0447	Divaricatore molla	Retractor, spring	
62	0806807500	0F0135	Maniglia porta	Handle, door	Up to 330100..
62	0805405L00	0C9549	Maniglia porta	Handle, door	From 331100..
63	0516850600	0C0447	Divaricatore molla	Retractor, spring	Up to 330100..
63	0514402800	0C9546	Divaricatore molla	Retractor, spring	From 331100..
64	0851801604	0C5132	Assiemaggio porta	Door assembly	
			Pagina 4	Page 4	
100	0806869301	0C5543	Conduttura per umidificatore	Pipe, humidifier	
101	0514875601	006245	Dado	Nut	
102	0805889300	003753	Tubo umidificatore	Pipe, humidifier	
103	0694801600	003510	Snubber 100 ohm	Snubber 100 ohm	
104	0699802200	0C1605	Regolatore di energia	Energy regulator	
106	0641400000	0C6245	Commutatore	Change-over switch	
107	0830816900	002673	Spillone	Probe	for Group HOR
108	0511810201	002674	Supporto spillone	Probe holder	for Group HOR
109	0851812802	0C3876	Cruscotto	Control panel	
110	0518801801	053342	Molla per marchio	Spring, brand	
111	0675823501	0C5509	Membrana cruscotto	Membrane, control panel	for Group FCF up to 330100..
111	0675832101	0C3877	Membrana cruscotto	Membrane, control panel	for Group ECF up to 330100..
111	0675823701	003852	Membrana cruscotto	Membrane, control panel	for Group ACF up to 330100..

6 GN 1/1 ELECTRIC CONVECTION OVEN
FORNO CONVEZIONE ELETRICO 6 GN 1/1

Pos	Factory Code	Spare part code	Descrizione	Description	Ref./Notes
111	0675841301	0A5399	Membrana cruscotto	Membrane, control panel	for Group RCF up to 330100..
111	0675823501	0C5509	Membrana cruscotto	Membrane, control panel	for Group HOR up to 330100..
111	0541400B00	0C9555	Membrana cruscotto	Membrane, control panel	For Group FCF From 331100..
111	0541400M00	0C9547	Membrana cruscotto	Membrane, control panel	For Group ACF From 331100..
111	0541400P02	0C9548	Membrana cruscotto	Membrane, control panel	For Group ECF From 331100..
111	0541400R01	0C9556	Membrana cruscotto	Membrane, control panel	For Group RCF From 331100..
112	0660804200	058544	Lampada spia verde	Green indicator lamp	
113	0543801701	0C3796	Guarnizione per manopola	Gasket, knob	
114	0214590701	025245	Molletta per manopola	Spring, knob	
115	0548837200	002672	Manopola con indicatore	Knob, with indicator	for Group FCF up to 330100..
115	0548837400	003743	Manopola con indicatore	Knob, with indicator	for Group ECF up to 330100..
115	0548837900	0A5324	Manopola con indicatore	Knob, with indicator	for Group FCF up to 330100..
115	0548837400	003743	Manopola con indicatore	Knob, with indicator	for Group RCF up to 330100..
115	0548837200	002672	Manopola con indicatore	Knob, with indicator	for Group HOR up to 330100..
115	0548400101	0C6076	Manopola con indicatore	Knob, with indicator	From 331100.. Ref. a b c d e f g i l m n o q r s u v
116	0660804300	058522	Lampada spia gialla	Yellow indicator lamp	
117	0548845000	003767	Supporto per interruttore	Support, switch	for Group HOR
118	0548844900	003768	Pulsante per interruttore	Push button, switch	for Group HOR
119	0548801500	053979	Protezione pulsante	Protection, push button	for Group HOR
120	0548837300	002671	Manopola senza indicatore	Knob, with out indicator	for Group HOR
121	0508836400	002727	Rondella	Washer	for Group HOR
122	0214114900	051263	Controdado	Lock nut	for Group HOR
123	0805408P00	0CB129	Portafusibile	Fuse holder	all
123	0805408R00	0CB130	Portafusibile	Fuse holder	d,j,u
123	0652804800	0C2228	Portafusibile	Fuse holder	v
124	0652801800	002820	Fusibile 160 mA	Fuse 160 mA	
125	0646807101	002730	Termostato di sicurezza	Safety thermostat	
126	0617813201	058872	Resistenza 100 ohm	Resistor	
127	0639805100	058873	Morsettiera per resistenza	Terminal board, resistor	
128	0646804001	056384	Termostato	Thermostat	
129	0646802400	055366	Temporizzatore	Timer	Up to 27/97
129	0646808400	003833	Temporizzatore	Timer	From 28/97 up to 41/12
129	*	0C8755	Temporizzatore	Timer	From 42/12

6 GN 1/1 ELECTRIC CONVECTION OVEN
FORNO CONVEZIONE ELETTRICO 6 GN 1/1

Pos	Factory Code	Spare part code	Descrizione	Description	Ref./Notes
130	0648807300	088477	Contattore	Contactator	not for 200V models
130	0648807400	006879	Contattore	Contactator	for 200V models
131	0641803100	003766	Interruttore per sonda spillone	Switch, meat probe	for Group HOR
132	0544815200	0C4158	Tubo EPDM	Rubber pipe	
133	0694800300	056148	Condensatore 10 µF	Condenser 10 µF	
134	0694605400	049303	Filtro RFI	RIF filter	except for d,u,v
135	0675817301	003763	Scheda per sonda spillone	Board, meat probe	for Group HOR
136	0516807301	002662	Boccola per manopola	Bushing, knob	for Group HOR
137	0543816100	002663	Guarnizione per boccola	Gasket, bushing	for Group HOR
138	0652800901	058871	Fusibile 6,3 A	Fuse 6,3 A	not for 200V models
138	0652805100	0C2230	Fusibile 6,3 A	Fuse 6,3 A	for 200V models - d,j,u,v
139	0639805900	059794	Morsettiera	Terminal board	
139	0639805201	058875	Morsettiera	Terminal board	d,j,u,v
140	0524886400	0TTK40	Squadretta supporto ronzatore	Bracket support, buzzer	Up to 705
140	0538821300	*	Squadretta supporto ronzatore	Bracket support, buzzer	From 706 up to 5121
140	0505404M01	0CA260	Squadretta supporto ronzatore	Bracket support, buzzer	From 5131
141	0675800503	055368	Ronzatore	Buzzer	Up to 1071
141	675400B00	0C7006	Ronzatore	Buzzer	From 1081 up to 5391
141	675401000	0CA485	Ronzatore	Buzzer	From 5401
143	0696400000	0C6081	Elettrovalvola per umidificatore	Solenoid valve, humidifier	
144	0246001622	061488	Guarnizione	Gasket	
145	0830824600	053789	Tubo carico acqua	Inlet pipe, water	
146	0624807700	0C0949	Trasformatore	Transformer	for Marine models



Electrolux Professional SPA
Viale Treviso 15
33170 Pordenone
www.electrolux-professional.com

NordCap GmbH & Co. KG
Thalendorststraße 15
28307 Bremen
Hauptsitz (Service, Finanzen & Personal, Lager, IT, Marketing)

Telefon: +49 421 48557-0
Telefax: +49 421 488650
E-Mail: bremen@nordcap.de

Die NordCap Verkaufsniederlassungen in Deutschland:

Nord: Hamburg • Ost: Berlin • Süd: Ingelheim • West: Erkrath

by **NordCap**[®]

ZANUSSI
PROFESSIONAL