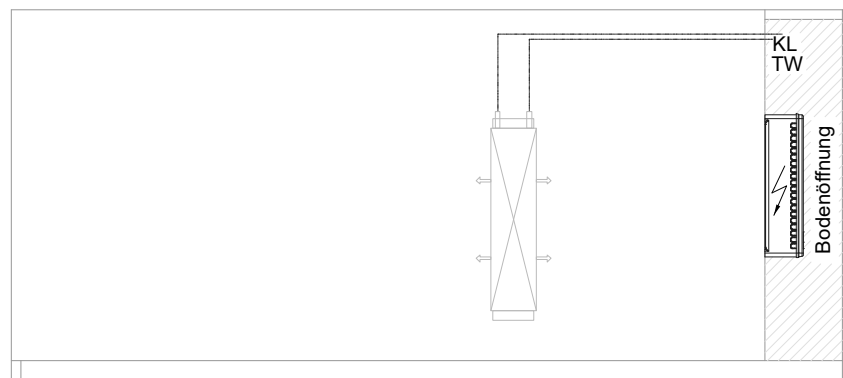
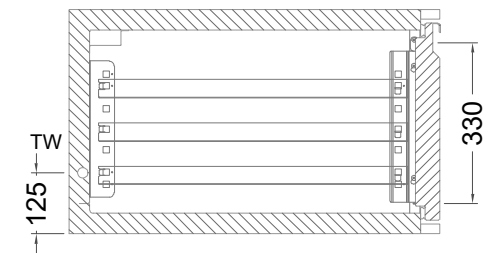
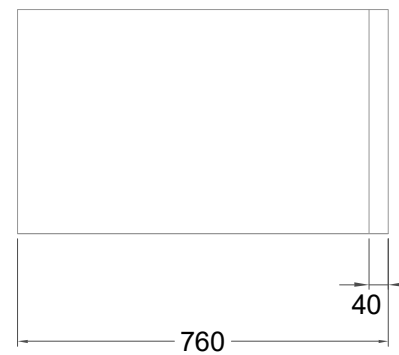


Masszeichnung

Backwarenkühltisch UBKZ 3-46-3T IFR (zentralgekuehlt)



[Art.Nr.: 31000748]

UBKZ 3-46-3T

- * KL...Kälteleitungen
- * TW...Tauwasser - bauseitiger Siphon und Ablauf erforderlich
- * ⚡ Elektroanschluss