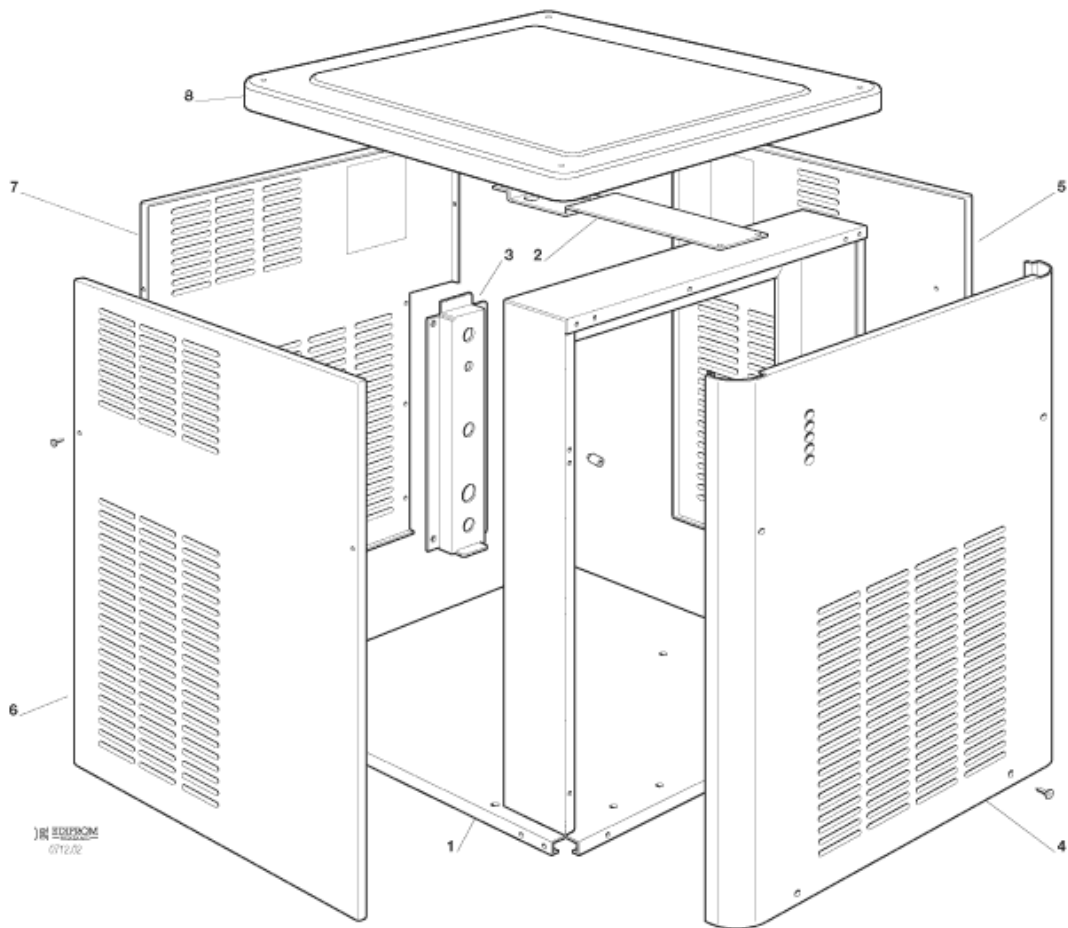


# Ersatzteilliste-Explosionszeichnung

## Flockeneisbereiter SPH 255



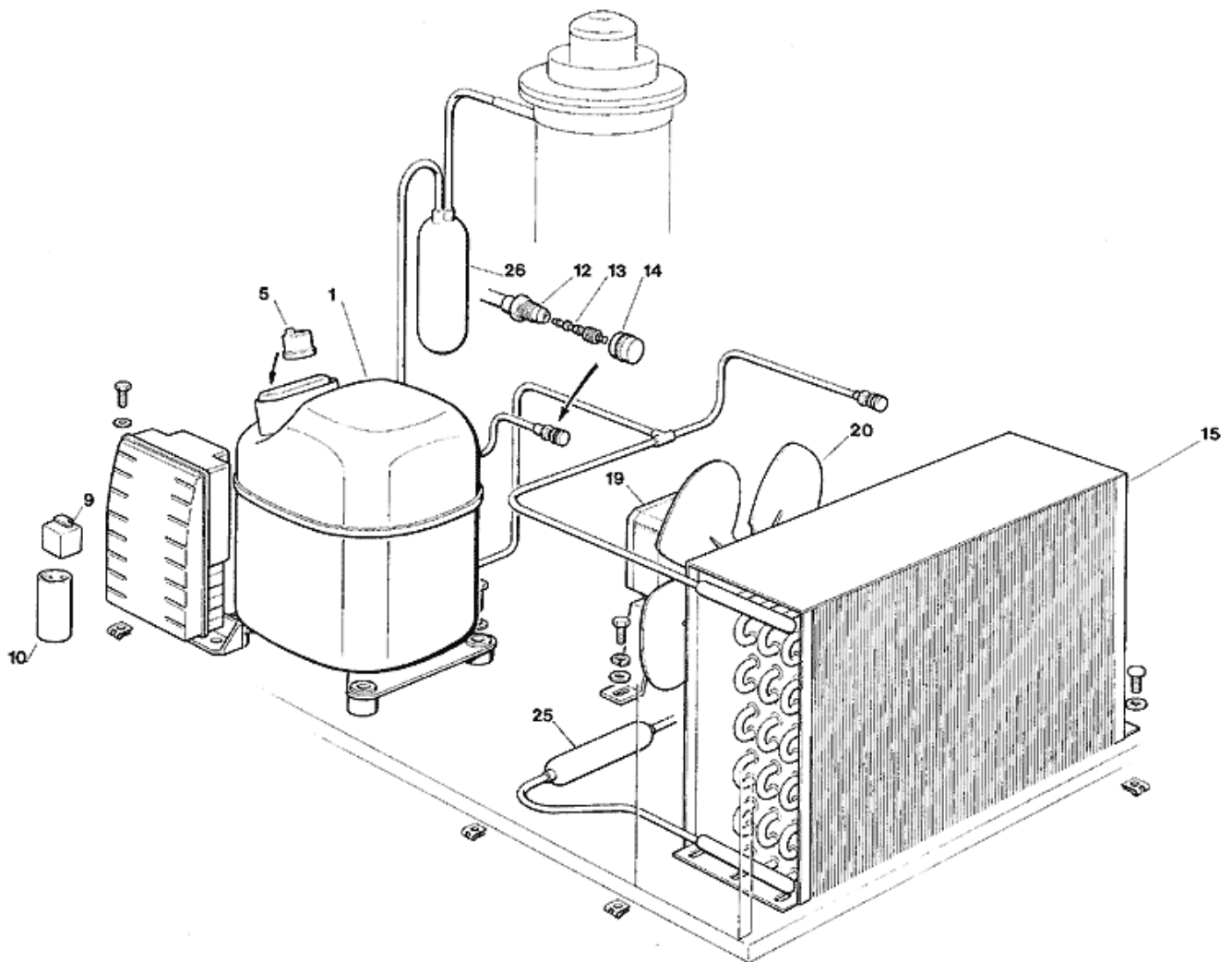
# SPH 255 - MACHINENGEHAUSE



## SPH 255 - MACHINENGEHAUSE

Pos	Art.- Nr.	Bezeichnung
0001	SC701864 20	CHASSIS VORDERWAND
0001	SC781479 00	CHASSISRAHMEN EDELSTAHL
0003	SC702352 00	HALTER FÜR RÜCKWAND
0004	SC650624 11	ETIKETT
0004	SC651544 00	LABEL SIMAG HIGH EFFICIENCY
0004	SC722313 02	EDELSTAHL VORDERWAND
0005	SC722294 02	NULL
0006	SC722295 02	NULL
0007	SC722296 02	NULL
0008	SC660890 01	ABDECKHAUBE

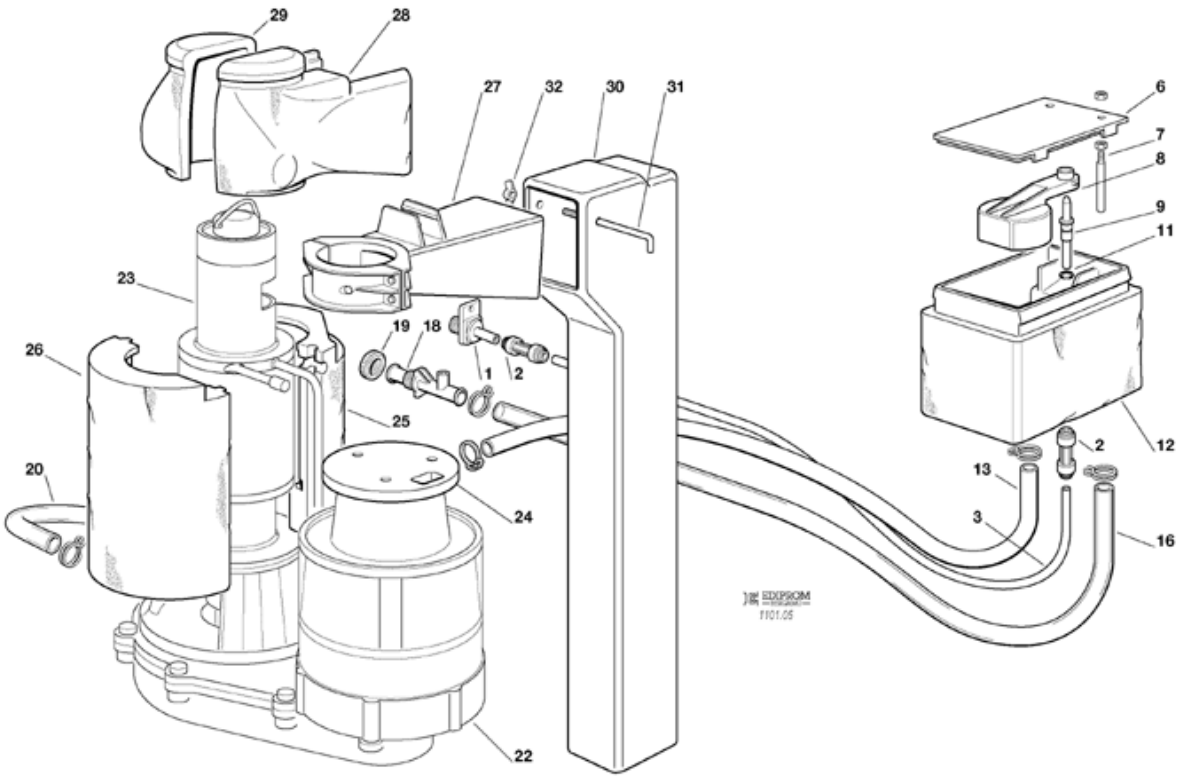
# SPH 255 - GEFRIERSYSTEM LUFTGEKÜHLT



## SPH 255 - GEFRIERSYSTEM LUFTGEKÜHLT

Pos	Art.- Nr.	Bezeichnung
0001	SC670101 07	NLA
0001	SC670106 11	KOMPRES BENUTZEN SC670106 22 220/60/1
0001	SC670110 02	KOMPRESSOR - 230/50/1
0005	SC620478 23	SCHUTZGERÄT - 230/60/1
0005	SCCUB 101354	SCHUTZGERÄT 230/50/1
0009	SC620057 62	STARTERRELAIS - 230/50/1
0009	SCCUB 100479	STARTERRELAIS - 230/50-60/1
0010	SC18001902 69	BETRIEBSKONDENSATOR
0010	SC620167 14	BETRIEB KONDENSATOR - 230/50-60
0010	SC620167 21	KONDENSATOR - 220-230/50-60/1
0010	SC620167 55	START KONDENSATOR - 100-115/50-60/1
0010	SCCUB 102896	CAPACITOR - 230/50/1
0012	SC650109 00	VENTILGEHÄUSE
0013	SC670012 00	VENTILKOLBEN
0014	SC650106 00	VENTILKLAPPE
0015	SC620405 00	LUFTGEKÜLTE KONDENSATOR
0019	SC620419 02	LUFTER MOTOR - 230/50-60
0019	SC620419 03	LUFTER MOTOR - 115/60
0020	SC620419 33	FLUEGEL
0025	SC630003 03	TROCKNER
0026	SC784464 09R	SAMMLER UND SAUGLEITUNGEN

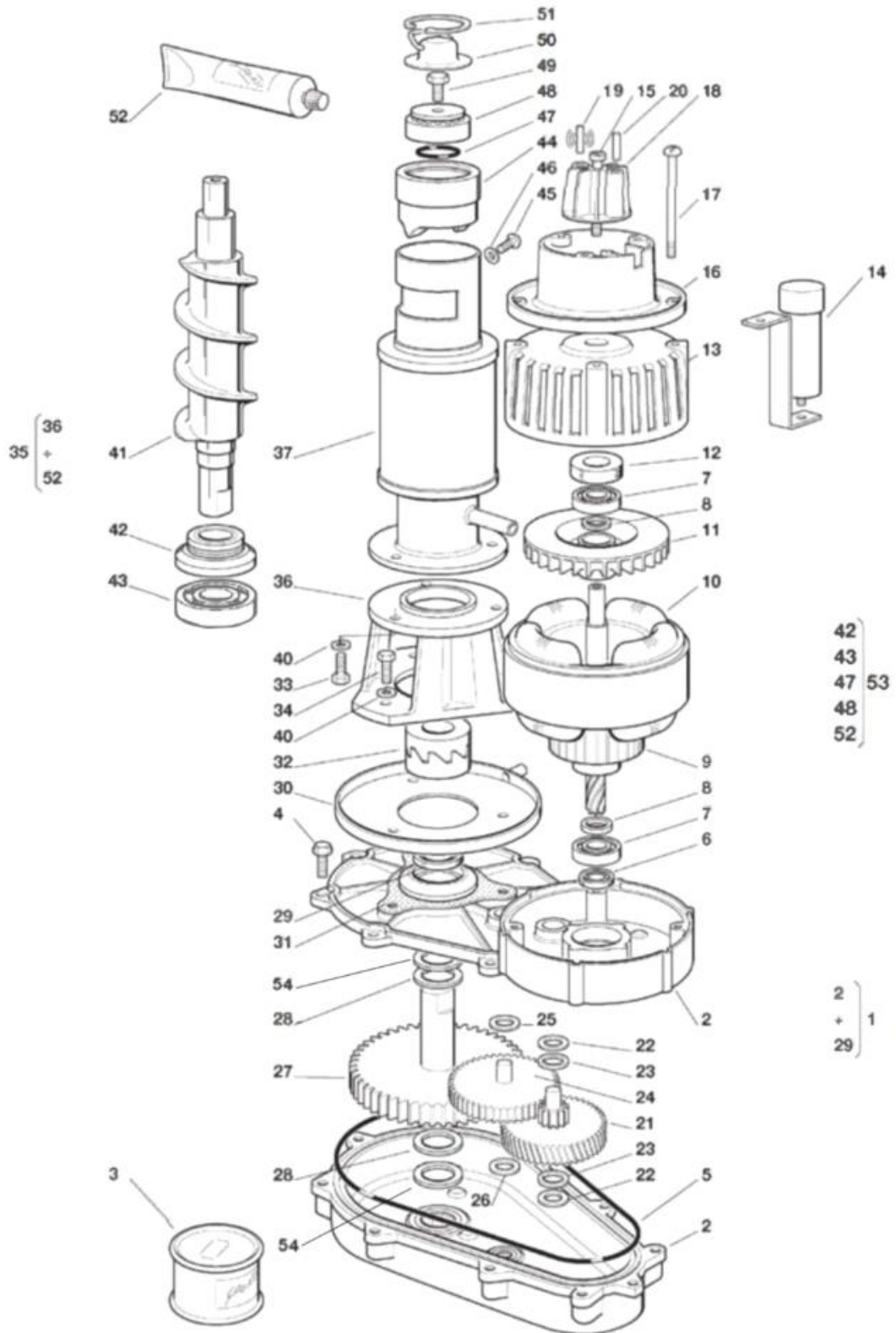
# SPH 255 - WASSERKREISLAUF UND ISOLIERUNGEN



## SPH 255 - WASSERKREISLAUF UND ISOLIERUNGEN

Pos	Art.- Nr.	Bezeichnung
0001	SC660956 00	PLASTIKWASSEREINLAUFSTUECK
0002	SC651224 04	PLASTIKBEFESTIGUNG
0003	SC651206 02	POLYÄTHYLEN-SCHLAUCH
0006	SC660363 00	OECKEL
0007	SC724215 06	FÜHLERSTIFT-WASSERNIVEAU
0008	SC660585 00	SCHWIMMER
0009	SC660957 00	PLASTIK DÜSE
0011	SC640100 00	O RING
0012	SC660352 00	ISOLIERUNG
0012	SC660459 00	WASSERBECKEN
0016	SC281832 00	PLASTIK ROHR - PRO METER
0018	SC660224 00	T STÜCK
0019	SC660535 00	PLASTICK RING MUTTER
0022	SC794225 13R	GETRIEBEMOTOR-EINHEIT - 230/50-60
0022	SC794225 14R	GETRIEBEMOTOR-EINHEIT - 115/60
0023	SC794237 06RR	GEFRIERZYLINDEREINHEIT UND AUSWURFSCHNAU
0024	SC650515 02	PLASTIK MOTORSCHUTZ
0025	SC060551 04	GEFRIERZYLINDERISOLIERUNG-KIT
0026	SC060551 04	GEFRIERZYLINDERISOLIERUNG-KIT
0027	SC660676 03	AUSWURFSCHNAUZE
0028	SC650887 00	ISOLIERTE EISWURFSCHUTE
0029	SC650887 00	ISOLIERTE EISWURFSCHUTE
0030	SC660455 15	EIS BUNKERAUSLAUF
0031	SC724180 02	STANGE
0032	SC430083 00	MUTTER

# SPH 255 - GEFRIERZYLINDER-GETRIEBEEINHEIT





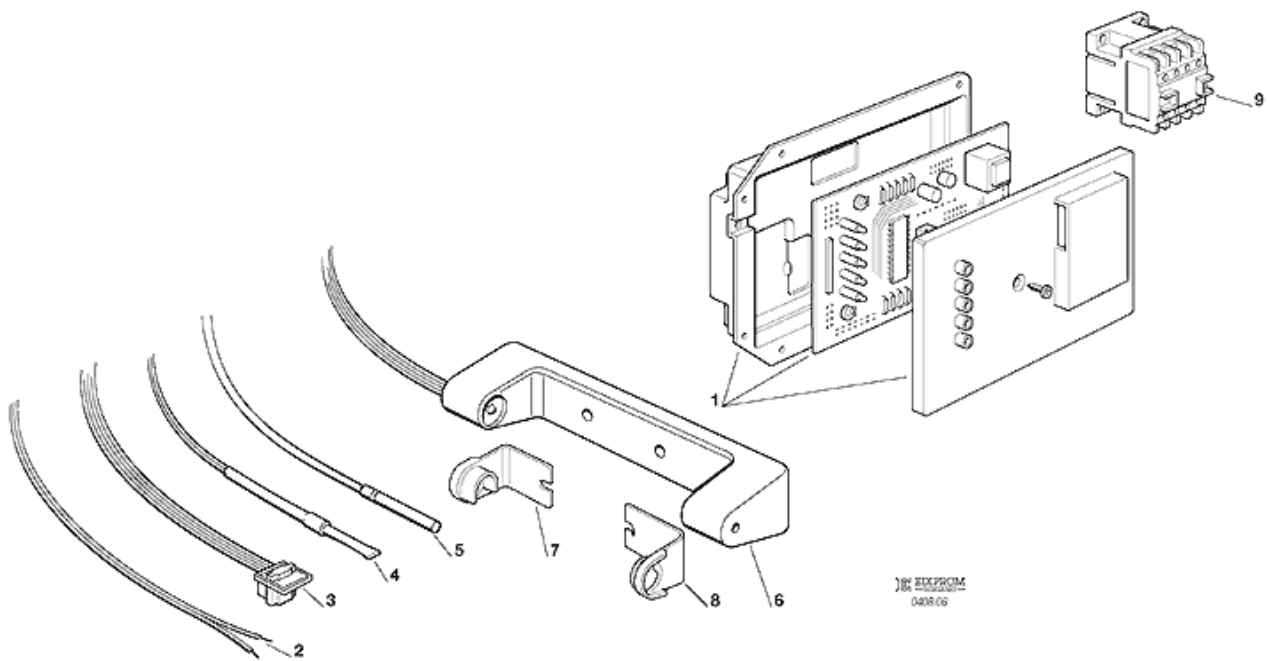
## SPH 255 - GEFRIERZYLINDER-GETRIEBEEINHEIT

Pos	Art.- Nr.	Bezeichnung
0001	SC794225 14R	GETRIEBEMOTOR-EINHEIT - 115/60
0002	SC001015 01	GETRIEBEGEHAUSE CPL
0003	SC060294 04	GETRIEBESCHMIERFETT 0,5 KG
0004	SC03001251 00	NICHT MEHR VERFÜGBAR
0004	SC429852 00	SCHRAUBE M6x20
0005	SC640084 00	O RING
0006	SC640083 00	SCHMIERDICHTUNG
0007	SC651056 00	LAGER
0008	SC441800 09	UNTERLEG SCHEIBE
0009	SC794123 03R	ROTOR EINHEIT
0010	SC620521 00	STATOREINHEIT - 230V
0010	SC620521 01	STATOREINHEIT - 115V
0011	SC764001 01	FLUEGEL
0012	SC640095 00	GUMMI LAGER GEHAUSE
0013	SC794226 01R	MOTOR DEKEL
0014	SC620520 00	KONDENSATOR - 115/60/1
0014	SC620520 03	KONDENSATOR - 230/50/1
0015	SC03001403 77	SCHRAUBE
0016	SC650515 01	KUNSTSTOFFGEHAUSE
0017	SC423872 02	SCHRAUBE
0018	SC784476 01	MAGNETHALTER CPL
0019	SC784476 01	MAGNETHALTER CPL
0020	SC784476 01	MAGNETHALTER CPL
0021	SC651160 00	1 GETRIEBERAND & RITZEL
0022	SC441800 05	SCHEIBE
0023	SC441800 06	SCHEIBE
0024	SC651161 00	2 GETRIEBERAND & RITZEL
0025	SC441800 08	SCHEIBE
0026	SC441800 07	SCHEIBE
0027	SC651162 01	GETRIEBERAD & AUSGANGSTIFT
0028	SC441808 00	SCHEIBE
0029	SC640019 01	SCHMIERDICHTUNG
0030	SC660756 00	TROPFSCHALE
0031	SC640041 36	DICHTUNG
0032	SC060359 00	KUPPLUNG
0033	SC420019 00	SCHRAUBE
0034	SC420019 00	SCHRAUBE
0036	SC764010 00	PASSTUECK
0041	SC640041 40	NULL
0042	SC640040 00	WASSERDICHTUNGEINHEIT
0043	SC670011 01	UNTERESLAGER
0044	SC060720 00	EISBRECHEREINHEIT (MESSING)
0045	SC420285 05	SCHRAUBE
0047	SC640109 01	X RING
0048	SC060720 00	EISBRECHEREINHEIT (MESSING)
0049	SC420030 00	SCHRAUBE
0050	SC734105 00	ERSETZT DURCH SC734105 01
0051	SC650297 00	CLIP-RING
0052	SC060294 06	SCHMIERSATZ - 100gr - FOOD GRADE
0053	SC001028 07	KIT LAGER + WASSER DICHTUNG

## SPH 255 - GEFRIERZYLINDER-GETRIEBEEINHEIT

Pos	Art.- Nr.	Bezeichnung
0054	SC03001408 04	SCHEIBE

# SPH 255 - ELEKTRONISCHE KARTE UND TEMPERRATURFUEHLERENHEIT



## SPH 255 - ELEKTRONISCHE KARTE UND TEMPERRATURFUEHLERENHEIT

Pos	Art.- Nr.	Bezeichnung
0001	SC620462 15	ERSETZT DURCH SC620462 25
0001	SC620462 16	PLATINE - 115/601
0001	SC630015 15	SCHMELZSICHERUNG - T6.4A-250V
0002	SC620519 02	WASSERNIVEAUFÜHLER
0003	SC620404 03	HALL EFFEKT-FÜHLER
0004	SC620519 04	KONDENSATORTEMPERATURFUEHLER
0005	SC620519 01	VERDAMPFERTEMPERATURFUEHLER
0006	SC650674 02	NULL
0007	SC660720 00	PLASTIKABDECKUNG
0008	SC660720 01	PLASTIKABDECKUNG
0009	SC630119 04	SCHALTSCHÜTZ (NUR 115/60)

**Finanzen/Service**

**28307 Bremen**  
Thalendorststraße 15  
Tel.+49 421 48557-0  
Fax+49 421 488650  
bremen@nordcap.de

**Vertrieb Ost**

**12681 Berlin**  
Wolfener Straße 32/34, Haus K  
Tel.+49 30 936684-0  
Fax+49 30 936684-44  
berlin@nordcap.de

**Vertrieb West**

**40699 Erkrath**  
Max-Planck-Straße 30  
Tel.+49 211 540054-0  
Fax+49 211 540054-54  
erkrath@nordcap.de

**Vertrieb Nord**

**21079 Hamburg**  
Großmoorbogen 5  
Tel.+49 40 766183-0  
Fax+49 40 770799  
hamburg@nordcap.de

**Vertrieb Süd**

**55218 Ingelheim**  
Hermann-Bopp-Straße 4  
Tel.+49 6132 7101-0  
Fax+49 6132 7101-20  
ingelheim@nordcap.de



[www.nordcap.de](http://www.nordcap.de)