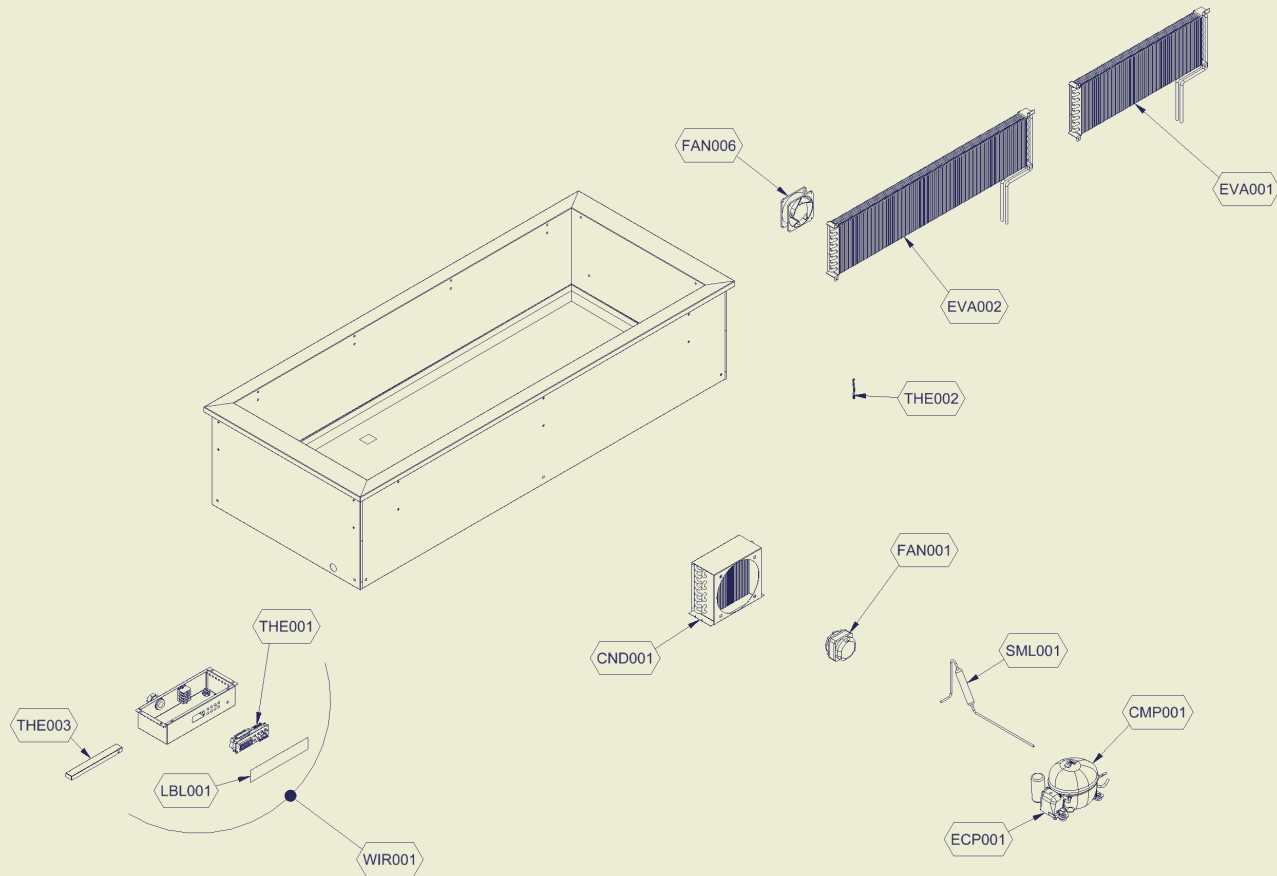
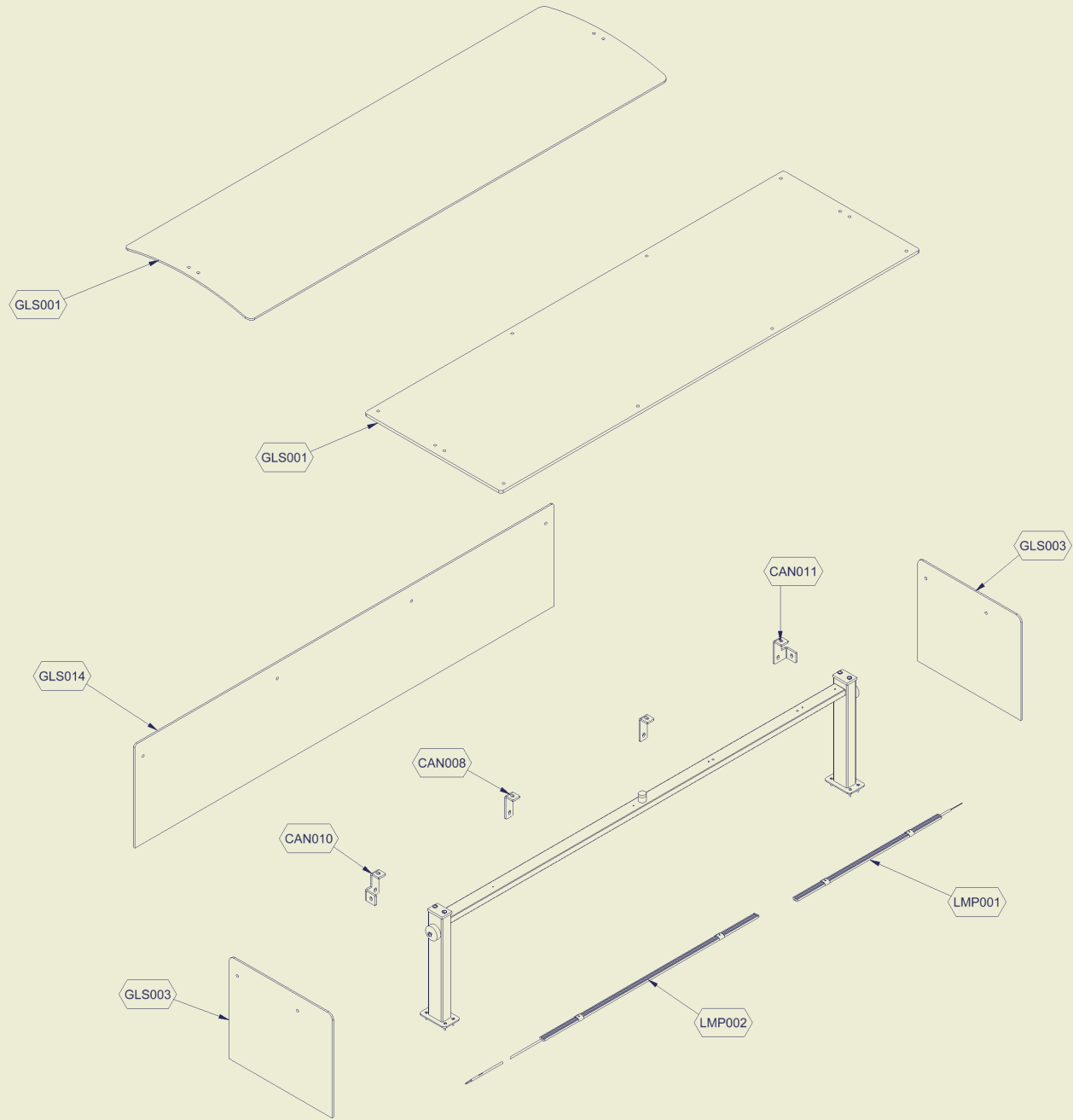


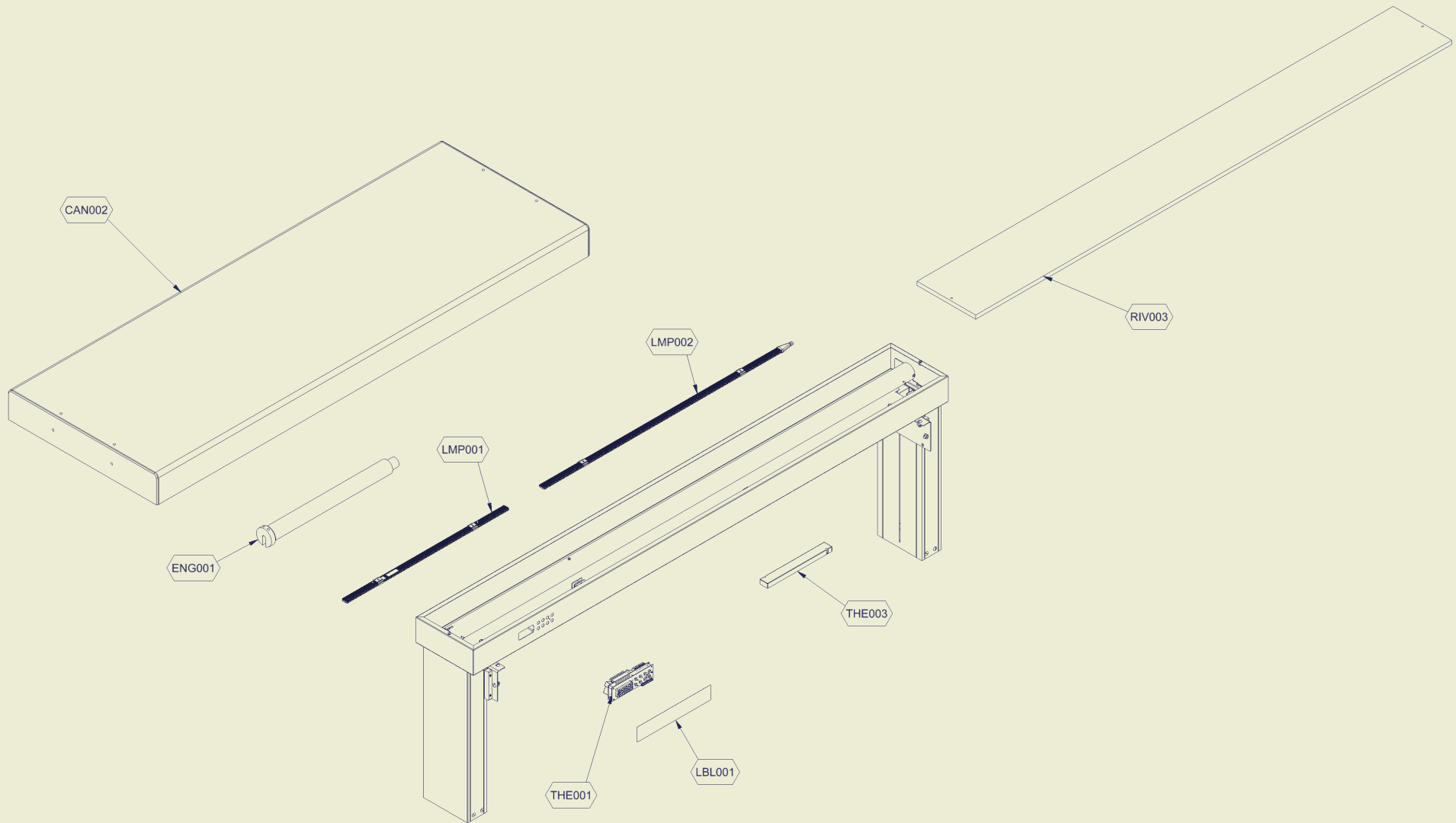
# Ersatzteilliste-Explosionszeichnung SALATBAR TR-GREEN 3/1

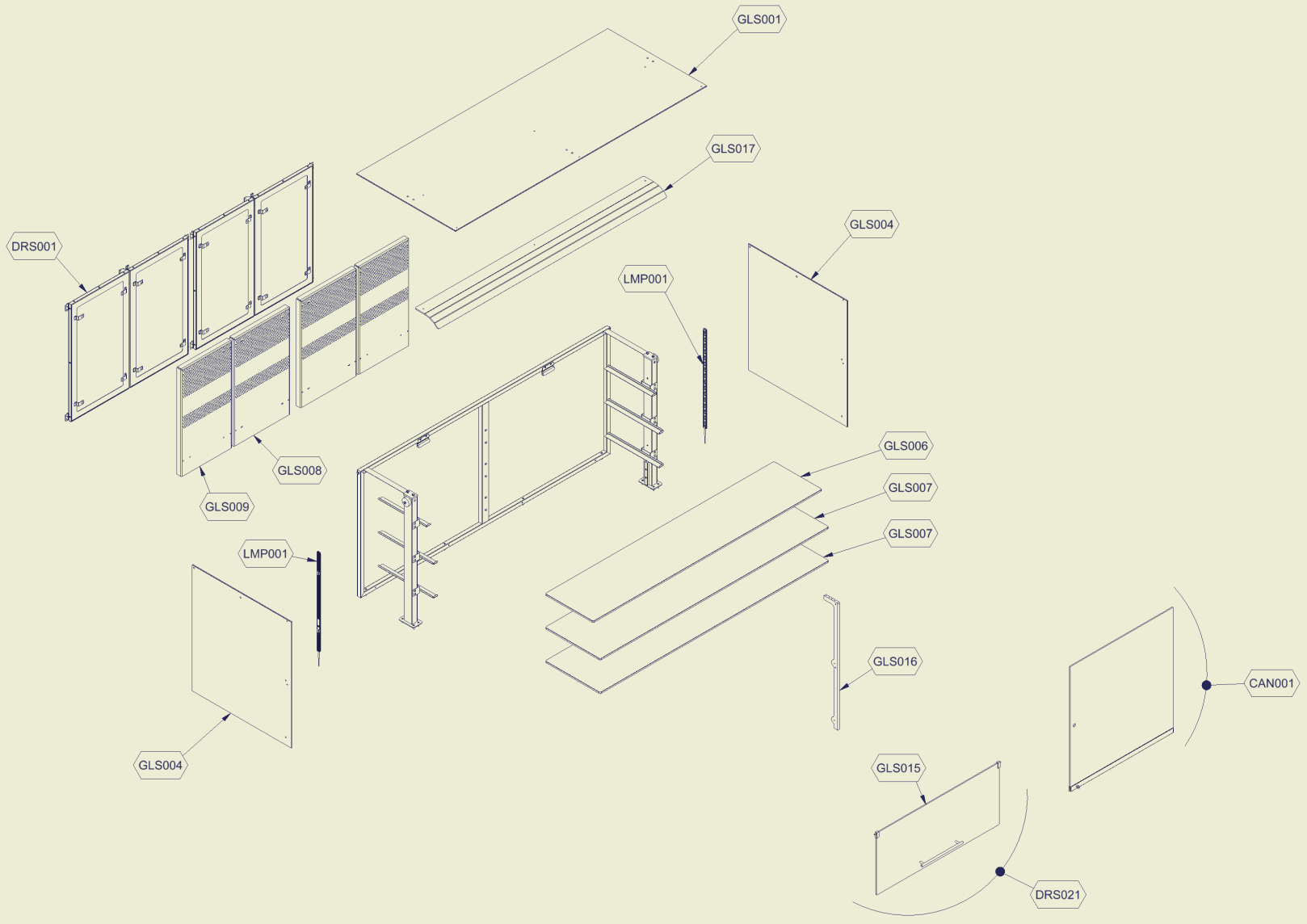
[Artikel-Nr.: 434700501]

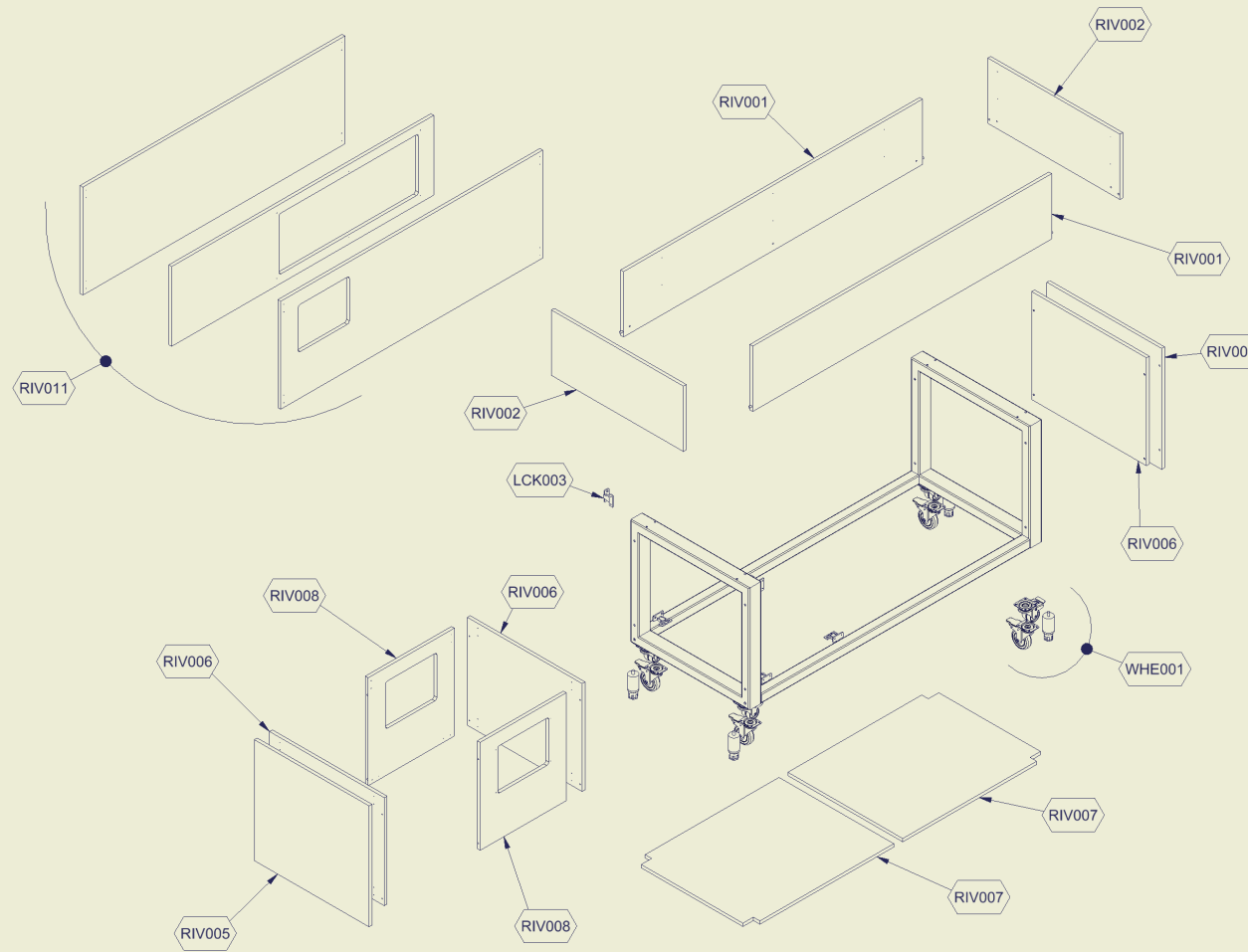












<b>Codice Assieme</b>	<b>Abkürzung</b>	<b>Beschreibung</b>
RIF.TAR.R01	THE001	PARAMETER DROPIN & BUFFET GREEN R290
72546306	RIV002	SCHULTER OB.WENGÈ DROP-IN
72546316	RIV005	SCHULTER UNT.EXT.WENGÈ DROP-IN
72546326	RIV006	SCHULTER UNT.INT.WENGÈ DROP-IN
72546346	RIV001	SEITENTEIL OB.WENGE' DROP-IN 3/1
72546396	RIV007	REGAL UNT.WENGE' DROP-IN 3/1
72546436	RIV008	FRONTTEIL UNT.UCE WENGÈ DROP-IN
72791016	RIV003	OBERE AUFBAUPLATTE 3/1 DROP-IN WENGE'
72790502	CAN002	VORDACH ÜB.MOB.DROP-IN 3-1 STATISCH
SC832	SCE001	SCHALTPLAN ELEKTR.TRADITION KALT
70709316	LBL001	KLEBER EVX 7 TASTEN DROP-IN KALT KEIN MA
72557963	AUM006	GEWINDESTIFT X TÜR DURCHMESSER M5
72539332	ENG001	MOTOR ROHRFÖRMIG 250 W
74701161	THE003	STROMVERSORGUNG FÜR LED-LAMPEN SELF SLT30-24VFG
74755598	LMP002	LED BAR IP67 920MM 24V KABEL 2M 2X0.75
74700916	THE002	FUEHLER CAREL NTC030HP00 3METER -50/+105
74702072	LCK003	EINHAKENVERBINDUNG FÜR HOLZPLATTEN
74708011	WHE001	ZWILLINGSRAD D.50MM POLYAMID
73670236	SML001	FILTER UCE FIJI QUADRO 4-1
74837032	CND001	KONDENSATOR 279*205*75 SE 602
74845144	GRD001	KORBGITTER FÜR LÜFTERFLÜGEL 200-34°
74848151	FAN001	LUFTER 10W 230V L=1500 GITTER UND HINTERE BEFESTIGUNG
74848156	FAN002	SAUGBLATT FÜR LÜFTER 200\34°
74865546	CMP001	KOMPRESSOR EMT6165U R290 230V/50HZ CSIR
74867024	ECP001	ELEKTRISCHE TEILE FÜR KOMPRESSOR EMT6165U

**Finanzen/Service**  
**28307 Bremen**  
Thalendorststraße 15  
Tel.+49 421 48557-0  
Fax+49 421 488650  
bremen@nordcap.de

**Vertrieb Ost**  
**12681 Berlin**  
Wolfener Straße 32/34, Haus K  
Tel.+49 30 936684-0  
Fax+49 30 936684-44  
berlin@nordcap.de

**Vertrieb West**  
**40699 Erkrath**  
Max-Planck-Straße 30  
Tel.+49 211 540054-0  
Fax+49 211 540054-54  
erkrath@nordcap.de

**Vertrieb Nord**  
**21079 Hamburg**  
Großmoorbogen 5  
Tel.+49 40 766183-0  
Fax+49 40 770799  
hamburg@nordcap.de

**Vertrieb Süd**  
**55218 Ingelheim**  
Hermann-Bopp-Straße 4  
Tel.+49 6132 7101-0  
Fax+49 6132 7101-20  
ingelheim@nordcap.de



[www.nordcap.de](http://www.nordcap.de)